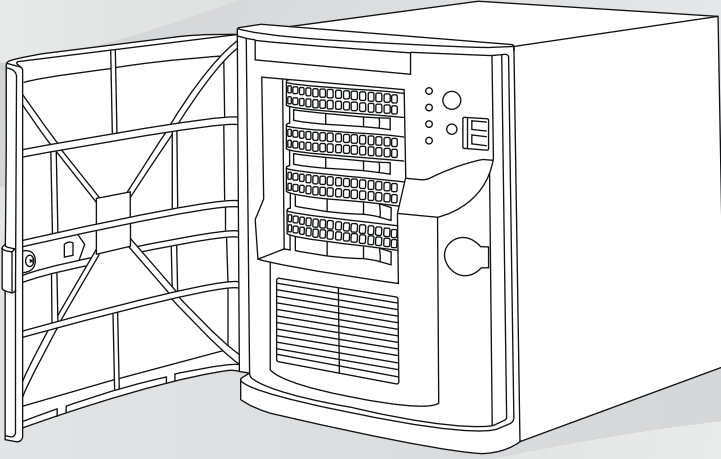




BOSCH

DIVAR IP all-in-one 5000

DIP-5240IG-00N | DIP-5244IG-4HD | DIP-5248IG-4HD |
DIP-524CIG-4HD | DIP-5240GP-00N | DIP-5244GP-4HD |
DIP-5248GP-4HD | DIP-524CGP-4HD



tr

Kurulum Kılavuzu

İçindekiler

1	Güvenlik önlemleri	5
1.1	Genel güvenlik önlemleri	5
1.2	Elektriksel güvenlik önlemleri	7
1.3	ESD önlemleri	8
1.4	Çalışma önlemleri	9
1.5	Veri güvenliği önlemleri	10
2	Giriş	11
2.1	Birlikte verilen parçalar	11
2.2	Ürün kaydı	11
3	Sisteme genel bakış	12
3.1	Cihaz görünümleri	12
3.2	Kontrol paneli öğeleri	15
4	Sabit sürücünün takılması	17
4.1	Bir sabit sürücüyü sabit sürücü bölmesinden çıkarma	17
4.2	Bir sabit sürücüyü sabit sürücü taşıyıcısının içine takma	18
4.3	Bir sabit sürücü taşıyıcısını sabit sürücü bölmesinin içine takma	20
5	Sistem ayarı	21
5.1	Varsayılan ayarlar	21
5.2	Ön koşullar	21
5.3	Çalışma modları	22
5.4	Sabit sürücüleri video kaydı için hazırlama	22
5.5	Uygulamayı başlatma	23
5.5.1	Tam video kaydı ve yönetim sistemi olarak çalışma	25
5.5.2	Saf video kayıt sistemi olarak çalıştırma	25
5.5.3	iSCSI veri depolama alanı genişletmesi olarak çalıştırma	26
5.6	BVMS Yapılandırma Sihirbazını Kullanma	26
5.7	Ek lisans ekleme	27
5.8	BVMS Operator Client'ı Kullanma	28
6	Sisteme uzaktan bağlantı	29
6.1	Sistemi yetkisiz erişime karşı koruma	29
6.2	Port yönlendirmeyi ayarlama	29
6.3	Uygun bir istemci seçme	30
6.3.1	Operator Client ile uzak bağlantı	30

6.3.2	Video Security Uygulaması ile uzaktan baęlantı	30
7	Bakım	31
7.1	Sistemin izlenmesi	31
7.2	Birimin kurtarılması	31
7.3	Servis ve onarım	32
8	Ek bilgiler	33
8.1	Ek belgeler ve istemci yazılımı	33
8.2	Destek hizmetleri ve Bosch Akademisi	33

1 Güvenlik önlemleri

Bu bölümdeki güvenlik önlemlerine uyun.

1.1 Genel güvenlik önlemleri

Genel güvenliği sağlamak için bu kuralları uygulayın:

- Sistemin etrafındaki alanı temiz ve düzenli tutun.
- Kasa üst kapağı ve çıkarılan türlü sistem bileşenini, kazayla üstlerine basılmaması için sistemin uzağına veya bir masanın üzerine yerleştirin.
- Sistem üzerinde çalışırken kravat ve kolları düğmesiz gömlek veya bol giysiler giymeyin. Bol giysiler elektrik devrelerine temas edebilir veya bir soğutma fanının içine doğru çekilebilir.
- Her türlü mücevheri veya metal nesneyi vücudunuzdan çıkarın. Bunlar baskılı devre kartları veya elektrik bulunan alanlara temas ederse kısa devre oluşturabilecek mükemmel metal iletkenlerdir ve size zarar verebilirler.

İkaz!



Şebeke elektriğinin kesilmesi:

Şebeke fişi şebeke prize takılır takılmaz gerilim uygulanır.

Ancak ana şalteri olan cihazlarda cihaz yalnızca ana şalter

(AÇMA/KAPAMA) AÇIK konumunda olduğunda çalışmaya

hazırdır. Fiş prizden çıkarıldığında, cihaza beslenen elektrik

tamamen kesilir.

İkaz!



Muhafazayı çıkarma:

Elektrik çarpmasını önlemek için muhafazanın yalnızca yetkili

servis personeli tarafından kaldırılması gerekir.

Muhafazayı çıkarmadan önce fiş her zaman prizden çıkarılmalı

ve muhafaza çıkarılmış durumdayken takılmamış olmalıdır.

Servis işlemleri yalnızca yetkili servis personeli tarafından

yapılmalıdır. Kullanıcı hiçbir onarım yapmamalıdır.

İkaz!

Güç kablosu ve AC Adaptörü:

Ürünü kurarken, cihazla birlikte verilen veya belirlenen kablo bağlantılarını, güç kablolarını ve AC adaptörleri kullanın. Başka herhangi bir kablo ve adaptör kullanmak arızaya veya yangına neden olabilir. Elektrikli Cihaz ve Malzeme Güvenliği Yasası, tüm diğer elektrikli cihazlar için UL veya CSA onaylı kabloların (kodunda UL/CSA ifadesi olan) kullanımını yasaklamaktadır.

İkaz!

Lityum pil:

Yanlış takılan piller patlamaya neden olabilir. Boş pilleri her zaman aynı tipte veya üretici tarafından önerilen benzer bir tipteki pillerle değiştirin.

Kullanılan pilleri dikkatlice ele alın. Pile hiçbir şekilde zarar vermeyin. Hasarlı bir pil çevreye tehlikeli maddeler bırakabilir. Boş pilleri üreticinin talimatları veya yerel yönergelere göre atın.

İkaz!

Bu üründe kullanılan kurşun lehim malzemelerini tutmak California Eyaleti'nde doğum kusurlarına ve diğer üreme zararlarına neden olduğu bilinen kurşuna maruz kalmanıza neden olabilir.

Uyarı!

Elektrostatik olarak hassas bir cihazdır:

Elektrostatik deşarjları önlemek için CMOS/MOSFET koruma önlemleri doğru şekilde alınmalıdır.

Elektrostatik olarak hassas baskılı devre kartlarını tutarken, topraklanmış antistatik bileklikler takılmalı ve ESD güvenlik önlemlerine uyulmalıdır.

**Uyarı!**

Kurulum yalnızca, yürürlükteki elektrik yasalarına uygun olarak yetkili müşteri servis personeli tarafından gerçekleştirilmelidir.

**Uyarı!**

İşletim sistemi, yazılım görüntüsünün oluşturulduğu zamanda sunulan en son Windows güvenlik yamalarını içerir. Windows Update işlevini kullanarak en son güvenlik yamalarını yüklemenizi öneririz.

**İmha**

Bosch ürününüz, geri dönüştürülebilecek ve yeniden kullanılabilir yüksek kaliteli malzemeler ve bileşenler kullanılarak geliştirilmiş ve üretilmiştir.

Bu simge, kullanım ömürlerinin sonuna gelmiş elektronik ve elektrikli cihazların, ev atıklarından ayrı olarak atılması gerektiği anlamına gelmektedir.

AB'de, kullanılmış elektrikli ve elektronik ürünler için zaten ayrı toplama sistemleri kullanılmaktadır. Lütfen bu cihazları bölgenizdeki müşterek çöp toplama noktasına veya bir geri dönüşüm merkezine atın.

1.2 Elektriksel güvenlik önlemleri

Zarar görmeyen ve sistemin hasar görmesini önlemek için temel elektriksel güvenlik önlemlerine uyulmalıdır:

- Kasanın üzerindeki güç açma/kapama düğmelerinin konumunun yanı sıra odanın acil durum güç kapatma düğmesi, bağlantı kesme düğmesi veya elektrik prizinin konumunu öğrenin. Elektrikle ilgili bir kaza meydana geldiğinde, sistemdeki elektriği hızlı bir şekilde kesebilirsiniz.
- Yüksek gerilimli bileşenlerle çalışırken yalnız çalışmayın.
- Ana kart dahil bilgisayara herhangi bir bileşeni takmadan veya çıkarmadan önce güç kablolarını çıkarın.
- Güç bağlantısını keserken, öncelikle sistemi kapatın ve ardından güç kablosunu sistemdeki tüm güç kaynağı modüllerinden çıkarın.

- Açıktaki elektrik devrelerinin yakınında çalışırken, gerekirse gücü kapatmak için yakında kapatma kontrolleri hakkında bilgi sahibi olan başka bir kişi bulunmalıdır.
- Üzerinde enerji bulunan bir elektrikli ekipmanda çalışırken yalnızca tek elinizi kullanın. Bunun amacı, elektrik çarpmasına neden olacak tam bir devre oluşmasını engellemektir. Metal aletler kullanırken son derece dikkatli olun. Bu aletler temas ettikleri elektrikli bileşenlere ve devre kartlarına kolayca hasar verebilir.
- Güç kaynağı güç kabloları, topraklı bir fiş içermelidir ve topraklı elektrik prizlerine takılmalıdır. Birim, birden fazla güç kaynağı kablosuna sahiptir. Elektrik çarpmasını önlemek için servis işlemlerinden önce güç kaynağı kablolarının ikisini de çıkarın.
- Ana karttaki değiştirilebilir lehimli sigortalar: Ana karttaki PTC (Pozitif Sıcaklık Katsayısı) kendiliğinden sıfırlanan sigortalar yalnızca eğitimli servis teknisyenleri tarafından değiştirilmelidir. Yeni sigorta değiştirilenle aynı veya eşdeğer olmalıdır. Ayrıntılar ve destek için teknik destek ekibiyle iletişime geçin.

Dikkat!

Ana Kart Pili: Dahili pil, kutupları değişecek şekilde ters takıldıysa patlama tehlikesi vardır. Bu pil, üretici tarafından önerilenle (CR2032) aynı veya eşdeğer tipte pillerle değiştirilmelidir. Kullanılan pilleri üreticinin talimatlarına göre çöpe atın.

1.3 ESD önlemleri

Elektrostatik Deşarj (ESD) farklı elektrik yüklerine sahip iki nesnenin birbirine temas etmesiyle oluşur. Elektrik deşarjı, elektronik bileşenlere ve baskılı devre kartlarına hasar verebilecek bu farkı etkisiz hale getirmek için oluşturulur.

Ekipmanınızı ESD'den korumak için temastan önce bu farkı etkisiz hale getirmek üzere genellikle aşağıdaki önlemler yeterlidir:

- Elektrik çarpmasına karşı koruma olarak elektrostatik deşarjı azaltmak için tasarlanmış matlar kullanmayın. Bunun yerine, özel olarak elektriksel yalıtkanlar olarak tasarlanan lastik matları kullanın.
- Statik deşarjı önlemek için tasarlanmış topraklı bir bileklik kullanın.
- Tüm bileşenleri ve baskılı devre kartlarını (PCB'ler) kullanıma hazır hale gelene kadar antistatik torbalarının içinde tutun.
- Kartı antistatik torbasından çıkarmadan önce topraklanmış bir metal nesneye dokununuz.
- Bileşenlerin veya baskılı devre kartlarının giysilerinize temas etmesine izin vermeyin. Giysileriniz bileklik takıyor olsanız bile bir yük taşıyabilir.
- Bir kartı sadece kenarlarından tutun. Bileşenleri, çevre yongaları, bellek modülleri veya kontaklarına dokunmayın.
- Yongaları veya modülleri tutarken pimlerine dokunmaktan kaçınınız.
- Ana kartı ve çevre birimleri, kullanılmadıklarında antistatik torbalarının içine geri koyunuz.
- Topraklama amacıyla bilgisayarınızın kasağının güç kaynağı, kasa, montaj sabitleyicileri ve ana kart arasında mükemmel iletkenlik sağladığından emin olun.

1.4 Çalışma önlemleri



Uyarı!

Sistem uygun soğutma sağlamak için çalışırken kasa kapağı yerinde olmalıdır.

Bu uygulamaya kesinlikle uyulmazsa sistem garanti dışı hasar görebilir.

Uyarı!

Pilleri lütfen dikkatlice tutun. Pile hiçbir şekilde pil zarar vermeyin. Hasarlı bir pil çevreye tehlikeli maddeler bırakabilir. Kullanılmış pilleri çöpe veya genel bir çöp sahasına atmayın. Kullandığınız pili imha etmek için lütfen yerel tehlikeli atık yönetim kurumunuzca belirlenen mevzuata uyun.

İkaz!

Ana kart yakınında servis işlemleri yaparken ve çalışırken dikkatli olun. Sistem çalışırken ana kart üzerinde tehlikeli gerilim veya enerji vardır. Ana karta metal nesnelere dokunmayın ve ana karta hiçbir şerit kablona dokunmadığından emin olun.

1.5 Veri güvenliği önlemleri

Veri güvenliği nedeniyle aşağıdakilere uyun:

- Sisteme fiziksel erişim sadece yetkili personelle kısıtlanmalıdır. Sistemde fiziksel değişiklik yapılmasını önlemek için sistemin giriş kontrol korumalı bir alana yerleştirilmesi kesinlikle önerilir.
- İşletim sistemi güvenlik güncellemelerini yüklemek için Windows çevrimiçi güncelleme işlevi veya çevrimdışı yükleme için ilgili aylık toplama yamaları kullanılabilir.
- Yerel ağ erişimini güvenilir cihazlarla sınırlandırmak kesinlikle önerilir. Ayrıntılar Ağ Kimlik Denetimi 802.1X teknik notunda ve çevrimiçi ürün kataloğunda yer alan Bosch IP Video ve Veri Güvenlik Kılavuzu'nda açıklanmıştır.
- Genel ağlar üzerinden erişim için yalnızca güvenli (şifreli) iletişim kanalları kullanın.

Bkz.

- *Sisteme uzaktan bağlantı, sayfa 29*

2 Giriş

Montaja başlamadan önce güvenlik talimatlarını okuyun ve uygulayın.

2.1 Birlikte verilen parçalar

Tüm parçaların eklendiğinden ve zarar görmemiş olduğundan emin olun. Ambalaj veya herhangi bir parça zarar gördüyse gönderen kurum ile iletişim kurun. Parçalardan herhangi biri eksikse Bosch Security Systems Satış veya Müşteri Hizmetleri Temsilcinize başvurun.

Miktar	Bileşen
1	DIVAR IP all-in-one 5000
1	Kurulum kılavuzu
1	AB güç kablosu
1	ABD güç kablosu
2	Tuşlar

2.2 Ürün kaydı

Lütfen ürününüzü kaydedin:

<https://www.boschsecurity.com/product-registration/>



3 Sisteme genel bakış

DIVAR IP all-in-one 5000 sistem ağ gözetim sistemlerine yönelik kullanımı kolay hepsi bir arada kayıt, izleme ve yönetim çözümdür.

3. taraf kameralarını entegre etmek için tam BVMS (BVMS) çözümünü içeren ve Bosch Video Streaming Gateway (VSG) içeren Bosch Video Recording Manager VRM) ile güçlendirilen DIVAR IP all-in-one 5000 ayrı Ağ Video Kaydedicisi (NVR) sunucusu ve depolama donanımı ihtiyacını ortadan kaldıran akıllı bir IP depolama cihazıdır.

BVMS tüm IP, dijital video ve sesin yanı sıra IP ağıınız üzerinde gönderilmekte olan tüm güvenlik verilerini yönetir. IP kameralar ile video kodlayıcıları sorunsuz şekilde birleştirerek sistem genelinde olay ve alarm yönetimi, sistem durumu takibi, kullanıcı ve öncelik yönetimi olanağı sağlar.

DIVAR IP all-in-one 5000 önden değiştirilebilir SATA sabit sürücüler içeren 4 bölmeli bir mini dikey kasalı birimdir. Kurulumu ve kullanımı kolaydır. Tüm sistem yazılımı önceden kurulmuştur; kutudan çıktığı gibi kullanıma hazır video yönetim cihazıdır.

DIVAR IP all-in-one 5000'de Windows Storage Server 2016 işletim sistemi kullanılır.

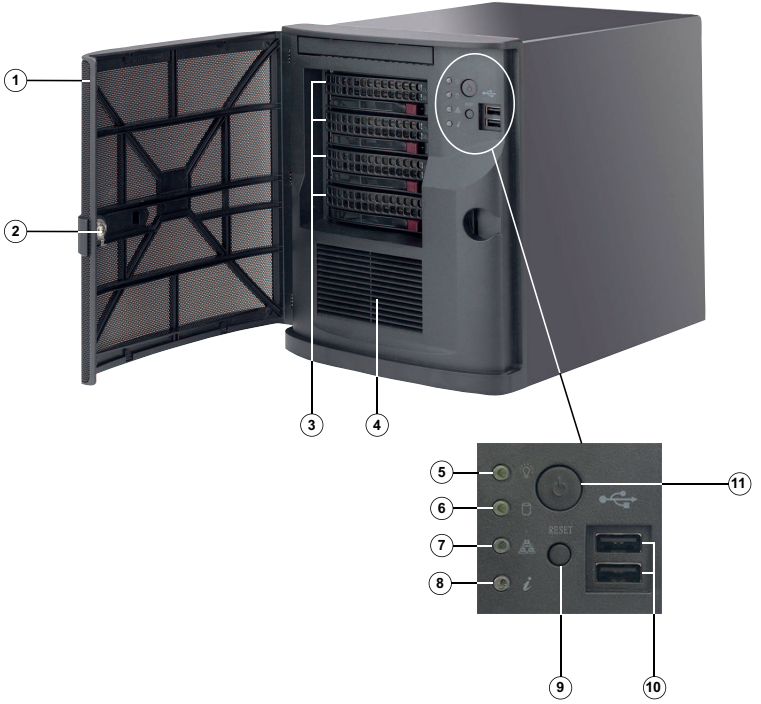
3.1 Cihaz görünümleri

DIVAR IP all-in-one 5000 sistem kompakt bir mini dikey kasaya sahiptir. Sabit sürücüleri ve kontrol panelini gizleyen menteşeli bir ön kapağa sahiptir.

Önde yer alan kontrol panelinde güç düğmeleri ve durum izleme LED'leri bulunur.

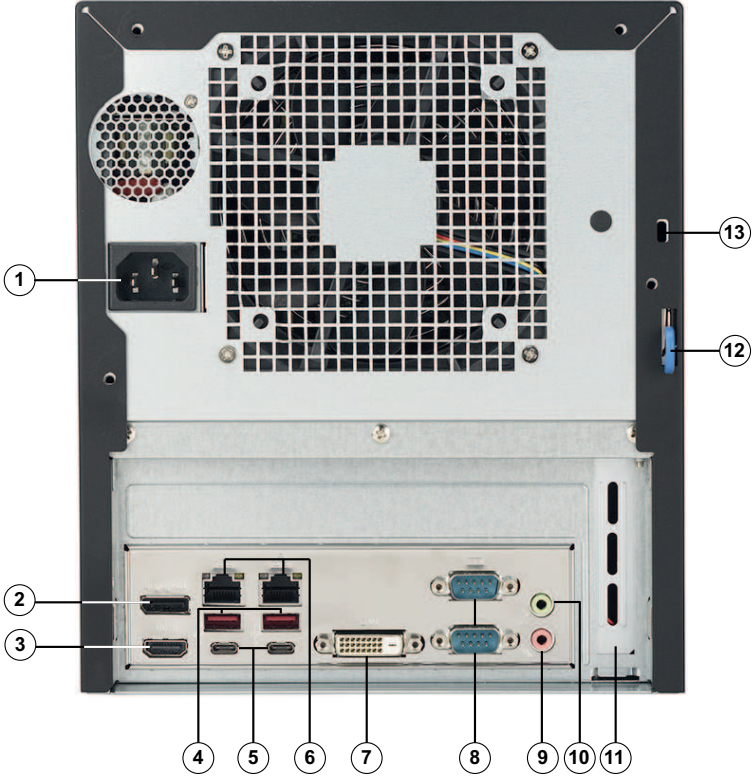
Arkada ise çeşitli G/Ç portları yer alır.

Önden görünüm



1	Ön kapak	2	Ön kapak kilidi
3	4 sabit disk portu (3,5" sabit sürücüler için)	4	Hava girişi filtresi
5	Güç LED'i	6	HDD LED'i (kullanılmaz)
7	Ağ LED'i	8	Bilgi LED'i
9	Sıfırlama düğmesi	10	2 USB 2.0 portu
11	Güç açma/kapama düğmesi		

Arkadan görünüm




1	Şebeke bağlantısı	2	DisplayPort portu
3	HDMI 2.0 portu	4	2 USB 3.1 portu (Type A)
5	2 USB 3.1 portu (Type C)	6	2 LAN portu (RJ45), grup halinde Not: Gruplandırma modunu değiştirmeyin.
7	DVI-D portu	8	2 COM portu
9	Ses MikrofONU girişi	10	Ses Hattı çıkışı


11	4 Mini DisplayPort portuna sahip ek GPU kartı (bu durumda, monitör bağlantısı için Mini DisplayPort kullanılmalıdır). Not: Yalnızca DIP-5240GP-00N, DIP-5244GP-4HD, DIP-5248GP-4HD ve DIP-524CGP-4HD için kullanılabilir.	12	Arka kasa kelepçesi (yaygın şekilde bulunabilen çeşitli kilitlerle uyumlu). Not: Kilitler dahil değildir.
13	Kensington güvenlik yuvası (standart bir Kensington kilit için). Not: Kensington kilit dahil değildir.		

3.2 Kontrol paneli öğeleri





Kasanın önünde yer alan kontrol panelinde güç düğmeleri ve durum izleme LED'leri bulunur.

Kontrol paneli düğmeleri

Düğme	Açıklama
 Güç	<p>Güç düğmesi güç kaynağından sisteme güç uygulamak veya bu gücü kesmek için kullanılır.</p> <p>Not: Sistem gücünü bu düğmeyle kapatmak ana gücü keser, ancak sisteme sağlanan bekleme gücü korunur.</p> <p>Tüm gücü kesmek için bakım görevleri yapmadan önce sistemin fişini çıkarın.</p>

Düğme	Açıklama
 <p>Sıfırla</p>	Sıfırlama düğmesi, sistemi yeniden başlatmak için kullanılır.

Kontrol paneli LED'leri

LED	Açıklama	
 <p>Güç</p>	Bu LED, gücün sistemin güç kaynağı birimlerine sağlanmakta olduğunu gösterir. Bu LED, normalde sistem çalışırken yanar.	
 <p>HDD</p>	Bu LED kullanılmaz.	
 <p>Ağ</p>	Bu LED yanıp sönerken ağ etkinliğini gösterir.	
 <p>Bilgiler</p>	Bu LED, sistem durumunu gösterir.	
	Sistem durumu	Açıklama
	Sürekli olarak yanar ve kırmızıdır	Bir aşırı ısınma koşulu oluştu. (Bu kablo tıkanıklığından kaynaklanabilir.)
	Kırmızı renkte yanıp sönüyor (1 Hz)	Fan arızası: Çalışmayan fan olup olmadığını kontrol edin.
Kırmızı renkte yanıp sönüyor (0,25 Hz)	Güç arızası: Çalışmayan güç kaynağı olup olmadığını kontrol edin.	

LED	Açıklama	
	Düz mavi	Yerel UID etkinleştirildi. Birimi bir raf ortamında bulmak için bu işlevi kullanın.
	Mavi renkte yanıp sönüyor (300 msn.)	Uzak UID etkinleştirildi. Uzak bir konumdaki birimi bulmak için bu işlevi kullanın.

4 Sabit sürücünün takılması

DIVAR IP all-in-one 5000 sistem dört adet önden değiştirilebilir sabit sürücüye sahiptir. Sabit sürücüler, takılmalarını ve kasadan çıkarılmalarını kolaylaştırmak için sabit sürücü taşıyıcılara monte edilir. Bu sabit sürücü taşıyıcılar, sabit sürücü bölmelerine düzgün hava akışı sağlanmasına yardımcı da olur.

Prosedür

Bir sabit sürücü kurmak için aşağıdaki adımları gerçekleştirmeniz gerekir:

1. *Bir sabit sürücüyü sabit sürücü bölmesinden çıkarma, sayfa 17*
2. *Bir sabit sürücüyü sabit sürücü taşıyıcısının içine takma, sayfa 18*
3. *Bir sabit sürücü taşıyıcısını sabit sürücü bölmesinin içine takma, sayfa 20*



Uyarı!

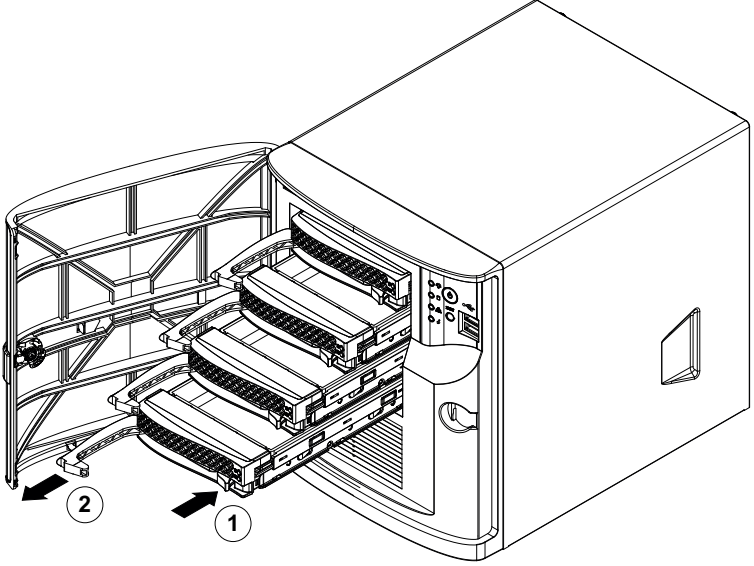
Kasada çalışma yapmadan önce bu kılavuzdaki uyarıları ve önlemleri gözden geçirin.

4.1 Bir sabit sürücüyü sabit sürücü bölmesinden çıkarma

Bir sabit sürücüyü sabit sürücü bölmesinden çıkarmak için:

1. Ön kapağın kilidini açın ve kapağı çevirerek açın.

2. Sabit sürücü taşıyıcısının sağındaki bırak düğmesine basın. Bu, sabit sürücü taşıyıcı kolunun çıkmasını sağlar.
3. Sabit sürücü taşıyıcısını kasadan çıkarmak için kolu kullanın.



1	Çıkarma düğmesi	2	Sabit sürücü taşıyıcısı kolu
---	-----------------	---	------------------------------

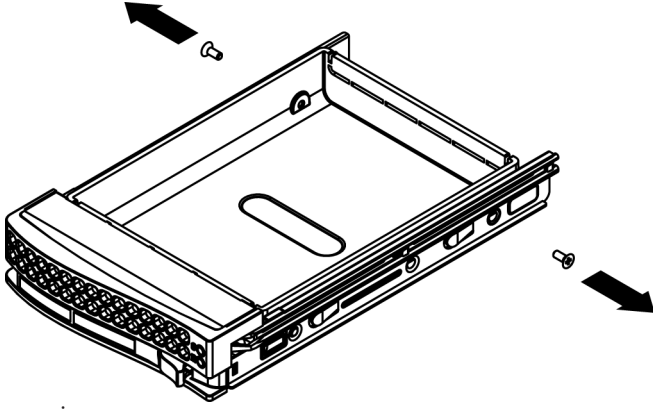
**Uyarı!**

Birimi, sabit sürücü taşıyıcıları bölmelerden çıkarılmış durumdayken çalıştırmayın.

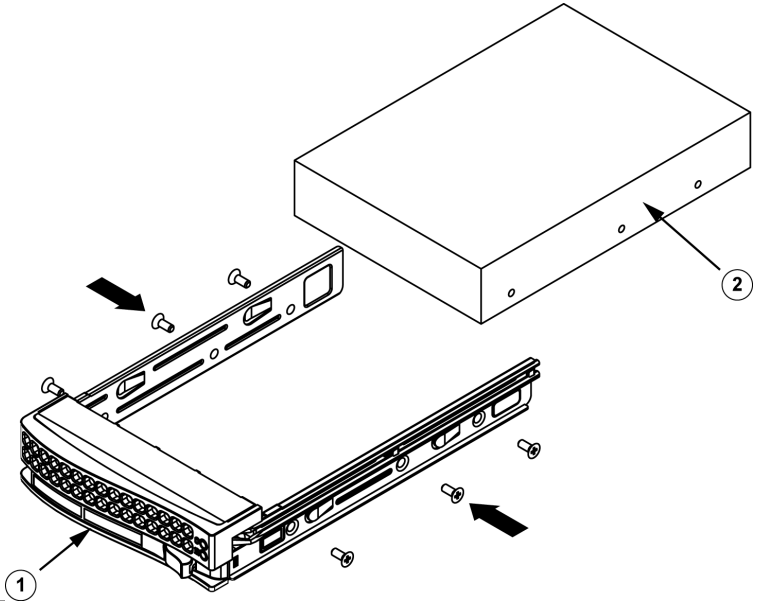
4.2 Bir sabit sürücüyü sabit sürücü taşıyıcısının içine takma

Bir sabit sürücüyü sabit sürücü taşıyıcısının içine takmak için:

1. İşlevsiz sürücüyü sabit sürücü taşıyıcısına sabitleyen vidaları çıkarın.



2. İşlevsiz sürücüyü sabit sürücü taşıyıcısından çıkarın ve sabit sürücüyü düz bir yüzeye yerleştirin.
3. Sabit sürücü taşıyıcısının içine baskılı devre kartı aşağıya bakacak şekilde yeni bir sabit sürücü takın.
4. Hem sabit sürücü taşıyıcısı hem de sabit sürücüdeki montaj deliklerini hizalayın.
5. Sabit sürücüyü altı vidayla sabit sürücü taşıyıcısına sabitleyin.



1	Sabit sürücü taşıyıcısı	2	SATA sabit sürücü
---	-------------------------	---	-------------------

Uyarı!



Bosch, ilgili Bosch sabit disk sürücülerini kullanmanızı önerir. En önemli bileşenlerden biri olan sabit disk sürücülerini mevcut arıza oranlarına göre Bosch tarafından dikkatle seçilir. Bosch'un teslim etmediği sabit disk sürücülerini desteklenmez.

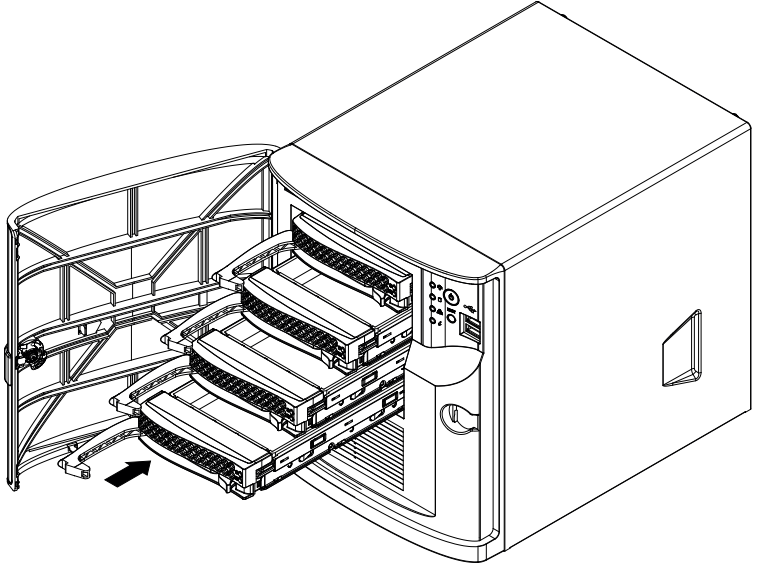
Desteklenen sabit disk sürücülerini hakkında daha fazla bilgi için şu adresteki Bosch Çevrimiçi Ürün Kataloğu'nda yer alan veri sayfasına bakın:

www.boschsecurity.com

4.3 Bir sabit sürücü taşıyıcısını sabit sürücü bölmesinin içine takma

Bir sabit sürücü taşıyıcısını sabit sürücü bölmesinin içine takmak için:

1. Sabit sürücü taşıyıcısını çıkarma düğmesi sağda kalacak şekilde yönlendirerek sabit sürücü bölmesinin içine takın.
2. Sabit sürücü taşıyıcısını kol geri çekilene ve sabit sürücü taşıyıcısını kilitli konumunda tık sesi çıkarana kadar bölmenin içine doğru itin.
3. Ön kapağı kapatıp kilitleyin.



5 Sistem ayarı

5.1 Varsayılan ayarlar

DIVAR IP sistemler fabrikadan önceden yüklenmiş Yapılandırma Sihirbazı ile birlikte gönderilir.

Tüm DIVAR IP sistemleri varsayılan bir IP adresi ve varsayılan iSCSI ayarlarıyla önceden yapılandırılmıştır:

- IP Adresi: Otomatik olarak DHCP tarafından atanır (geri dönüş IP adresi: 192.168.0.200).
- Alt ağ maskesi: Otomatik olarak DHCP tarafından atanır (geri dönüş alt ağ maskesi: 255.255.255.0).

Yönetici hesabı için varsayılan kullanıcı ayarları

- Kullanıcı: BVRAdmin
- Parola: WSS4Bosch

5.2 Ön koşullar

Aşağıdakilere uyun:

- Kurulum sırasında DIVAR IP'de etkin ağ bağlantısı olması gerekir. Bağlanmaya çalıştığınız ağ anahtarının açık olduğundan emin olun.
- Varsayılan IP adresi ağdaki başka bir cihaz tarafından kullanılıyor olmamalıdır. Ağdaki mevcut DIVAR IP sistemlerinin varsayılan IP adreslerinin başka bir DIVAR IP eklenmeden önce değiştirildiğinden emin olun.
- İlk kurulumun bir DHCP ağında yapılıp yapılmadığını belirleyin. Yapılmadıysa video cihazlarına geçerli bir IP adresi atamanız gerekir. DIVAR IP ve ilişkili cihazlarla kullanılacak geçerli bir IP adresi aralığı almak için yerel BT yöneticinizle görüşün.
- Varsayılan iSCSI ayarları VRM ile birlikte kullanım için optimize edilmiştir.

5.3 Çalışma modları

Çalışma modları

DIVAR IP all-in-one sistemleri üç farklı modda çalışabilir:

- BVMS ve VRM temel bileşenleri ve hizmetleri kullanılan tam video kayıt ve yönetim sistemi: Bu mod, olay ve alarm yönetimi gibi gelişmiş video yönetim özelliklerine imkan verir.
- VRM temel bileşenleri ve hizmetleri kullanılan saf video kayıt sistem.
- Farklı bir donanımda çalışan bir BVMS veya VRM sistemi için iSCSI depolama alanı genişletmesi.



Uyarı!

Kayıtlı video akışları sistemin maksimum bant genişliği (BVMS/VRM temel sistem ve iSCSI veri depolama genişletmeleri) aşılacak şekilde yapılandırılmalıdır.

5.4 Sabit sürücülerini video kaydı için hazırlama

Fabrikadan sabit sürücülerle önceden donatılmış olarak gelen sistemler kutudan çıkar çıkmaz kaydetmeye hazırdır.

Boş bir sisteme eklenen sabit sürücülerin video kaydı için kullanılmadan önce hazırlanmış (biçimlendirilmiş) olması gerekir.

Bir sabit sürücüyü biçimlendirmek için aşağıdaki seçenekleriniz vardır:

- İlk fabrika ayarını yapma: Bkz. *Birimin kurtarılması, sayfa 31.*
- Biçimlendirme komut sayfasını yürütme.

Biçimlendirme komut sayfasını yürütme

Biçimlendirme komut dosyasını yürütmek için yönetici hesabında (BVRAdmin) oturum açmanız gerekir.

1. Sistemi yeniden başlatın.
2. BVMS varsayılan ekranında, CTRL+ALT+DEL tuşlarına basın.
3. SHIFT tuşunu basılı tutun, **Kullanıcı Değiştir**'e tıklayın ve SHIFT tuşunu beş saniye süreyle basılı tutun.
4. Yönetici kullanıcı adı ve şifre girin.
5. Masaüstündeki **Araçlar** klasöründe **Format_data_hard_drives** komut dosyasına sağ tıklayın ve **Yönetici olarak çalıştır**'a tıklayın.
6. Talimatlara uyun.
7. Biçimlendirmenin ardından, video yönetimi yapılandırmasına depolama alanı ekleyebilirsiniz.



Uyarı!

Bir sabit sürücüyü biçimlendirmek sabit sürücüdeki tüm mevcut verileri siler.

5.5 Uygulamayı başlatma

Bu uygulama, ağ tabanlı video gözetim sistemleri için kolayca kurulabilen ve sezgisel olarak kullanılabilen çözümler sunmaktadır.

Uygulamayı başlatmak için:

1. Birimi ve kameraları ağa bağlayın.
2. Birimi açın.

- Windows Storage Server 2016 kurulum işlemi başlar.
3. Kurulum için uygun dili seçin ve ardından **İleri**'ye tıklayın.
 4. **Ülke veya bölge, Saat ve para birimi ve Klavye düzeni** listelerinde, ilgili öğeye, ardından **İleri**'ye tıklayın. Microsoft Software License Terms ve EULA (Son Kullanıcı Sözleşmesi) görüntülenir.
 5. Lisans koşullarını kabul edin, ardından **Başlat**'a tıklayın. Windows yeniden başlatılır.
 6. Yeniden başlatma işlemi tamamlandıktan sonra CTRL+ALT+DELETE tuşlarına basın. Windows oturum açma sayfası görüntülenir.
 7. Varsayılan şifre olan **WSS4Bosch** ifadesini girin.
 8. Şifreyi girdikten sonra ilk kez oturum açmadan önce şifrenizi değiştirmeniz gerektiğine ilişkin bir mesaj görüntülenir. Onaylamak için **Tamam**'a tıklayın.
 9. Şifreyi değiştirin.

Bir dizi komut sayfası, önemli kurulum görevleri gerçekleştirir. Bu işlem birkaç dakika sürebilir. Bilgisayarı kapatmayın.

BVMS varsayılan ekranı görüntülenir.

Artık sistemi çalıştırmak istediğiniz moda karar verebilirsiniz:

- *Tam video kaydı ve yönetim sistemi olarak çalışma, sayfa 25*
- *Saf video kayıt sistemi olarak çalıştırma, sayfa 25*
- *iSCSI veri depolama alanı genişletmesi olarak çalıştırma, sayfa 26*



Uyarı!

Şifrenin kaybedilmesi durumunda, kurulum kılavuzunda açıklandığı gibi bir sistem kurtarma işlemi gerçekleştirilmelidir. Yapılandırma en baştan yapılmalıdır veya içe aktarılmalıdır.

**Uyarı!**


İşletim sistemi ayarlarını değiştirmemenizi kesinlikle öneririz. İşletim sistemi ayarlarını değiştirmek, sistemin arızalanmasına neden olabilir.

**Uyarı!**

İdari görevleri gerçekleştirmek için yönetici hesabında oturum açmanız gerekir.

5.5.1 Tam video kaydı ve yönetim sistemi olarak çalışma

DIVAR IP sistemini tam video kaydı ve yönetim sistemi olarak çalıştırmak için:

1. BVMS varsayılan ekranında, BVMSConfig Wizard simgesine  çift tıklayarak Config Wizard'ı başlatın. **Welcome** sayfası görüntülenir.
2. Sistemi Config Wizard'ı kullanarak yapılandırın.

Bkz.

- *BVMS Yapılandırma Sihirbazını Kullanma, sayfa 26*

5.5.2 Saf video kayıt sistemi olarak çalıştırma

DIVAR IP sistemini saf video kayıt sistemi olarak çalıştırmak için, gerekli yapılandırma adımları gerçekleştirmek üzere yönetici hesabında (BVRAdmin) oturum açmanız gerekir.

1. BVMS varsayılan ekranında, CTRL+ALT+DEL tuşlarına basın.
2. SHIFT tuşunu basılı tutun, **Kullanıcı Değiştir**'e tıklayın ve SHIFT tuşunu beş saniye süreyle basılı tutun.
3. Yönetici kullanıcı adı ve şifre girin.
4. Masaüstündeki **Araçlar** klasöründe **Disable_BVMS** komut dosyasına sağ tıklayın ve **Yönetici olarak çalıştır**'a tıklayın.
5. Video Recording Manager'ı (VRM) BVMSConfiguration Client veya Configuration Manager kullanarak harici bir sistemden yapılandırın.

5.5.3 iSCSI veri depolama alanı genişletmesi olarak çalışma

DIVAR IP sistemini bir iSCSI veri depolama alanı genişletmesi olarak çalıştırmak için, gerekli yapılandırma adımları gerçekleştirmek üzere yönetici hesabında (BVRAdmin) oturum açmanız gerekir.

1. BVMS varsayılan ekranında, CTRL+ALT+DEL tuşlarına basın.
2. SHIFT tuşunu basılı tutun, **Kullanıcı Değiştir**'e tıklayın ve SHIFT tuşunu beş saniye süreyle basılı tutun.
3. Yönetici kullanıcı adı ve şifre girin.
4. Masaüstündeki **Araçlar** klasöründe **Disable_BVMS_and_VRM** komut dosyasına sağ tıklayın ve **Yönetici olarak çalıştır**'a tıklayın.
5. Sistemi harici bir BVMS veya VRM sunucusuna BVMSConfiguration Client veya Configuration Manager kullanarak iSCSI veri depolama alanı genişletmesi olarak ekleyin.

5.6 BVMS Yapılandırma Sihirbazını Kullanma

Config Wizard'ın kullanım amacı, küçük bir sistemin hızlı ve kolay kurulumudur. Config Wizard; VRM, iSCSI sistemi, kameralar, kayıt profilleri ve kullanıcı grupları içeren bir sistem kurmanıza yardımcı olur.

Kullanıcı grupları ve izinleri otomatik olarak yapılandırılır.

Kullanıcı ekleyip kaldırabilir ve şifreleri ayarlayabilirsiniz.

Config Wizard Management Server'a yalnızca yerel bilgisayardan erişilebilir.

Etkinleştirilmiş yapılandırmayı, yedekleme amacıyla kaydedebilir ve bu yapılandırmayı daha sonra geri yükleyebilirsiniz. Ayarları geri yükleme işleminden sonra alınan bu yapılandırmayı değiştirebilirsiniz.

Yerel VRM, Config Wizard tarafından otomatik olarak eklenir.

Kısıtlamalar:

Config Wizard ile aşağıdaki görevler yapılamaz. Bunun yerine BVMSConfiguration Client kullanın.

- Programları ayarlama
- Video Recording Manager ile veya bunu kullanmadan sistemleri yapılandırma
- Harici veri depolama cihazlarını yapılandırma
- Video Streaming Gateway ekleme
- Temel bir ayarın ötesinde tüm gelişmiş yapılandırmalar (örneğin haritalar ya da alarmlar)

Config Wizard kullanarak hızlı bir yapılandırma sağlayabilirsiniz:

1. BVMS varsayılan ekranında, Config Wizard simgesine çift tıklayın. **Welcome** sayfası görüntülenir.
2. Sihirbazı izleyin ve ekrandaki talimatlara uyun.



Uyarı!

Config Wizard ile yapılamayacak görevler ve Config Wizard'ın kendisiyle ilgili ayrıntılı bilgi için, çevrimiçi ürün kataloğunda yer alan BVMS kılavuzuna bakın.

Bkz.

- *Ek belgeler ve istemci yazılımı, sayfa 33*

5.7 Ek lisans ekleme

Configuration Client'ı kullanarak ek lisanslar ekleyebilirsiniz.

Yazılımı etkinleştirmek için:


1. Configuration Client uygulamasını başlatın.
2. **Araçlar** menüsünde **Lisans Yöneticisi...** seçeneğini tıklayın. **Lisans Yöneticisi** iletişim kutusu görüntülenir.
3. Etkinleştirmek istediğiniz yazılım paketi, özellikler ve genişletmeleri işaretlemek için kutuları tıklayın. Genişletmeler için lisans sayısını girin. Paket Bilgi dosyasını aldıysanız, bu dosyayı sisteme almak için **Paket (Bundle) Bilgisini AI** düğmesini tıklayın.
4. **Etkinleştir** öğesini tıklayın. **Lisans Aktivasyon** iletişim kutusu görüntülenir.

5. Bilgisayar imzasını yazın veya kopyalayıp bir metin dosyasına yapıştırın.
6. İnternet erişimi olan bir bilgisayarda, aşağıdaki URL'yi tarayıcınıza girin:
<https://activation.boschsecurity.com>
Bosch Lisans Etkinleştirme Merkezine (Bosch License Activation Center) erişmek için bir hesabınız yoksa, yeni bir hesap oluşturun (önerilir) veya oturum açmaya gerek duymadan yeni bir lisans etkinleştirmek için bağlantıyı tıklayın. Hesap oluşturur ve etkinleştirme işleminden önce oturum açarsanız, Lisans Yöneticisi etkinleştirmelerinizin kaydını tutar. Daha sonra bunu istediğiniz zaman inceleyebilirsiniz.
Lisans Etkinleştirme Anahtarı'nı edinmek için talimatları izleyin.
7. BVMS yazılımına geri dönün. **Lisans Aktivasyon** iletişim kutusunda, Lisans Yöneticisinden aldığınız Lisans Etkinleştirme Anahtarını yazın ve **Etkinleştir** seçeneğini tıklayın.
Yazılım paketi etkinleştirilir.

5.8 BVMS Operator Client'ı Kullanma

BVMS Operator Client'ı kullanarak DIVAR IP'nin canlı yayın, kayıt ve kayıttan yürütme işlevlerini doğrulayın.

Operator Client'te canlı görüntü işlevini doğrulamak için

1. BVMS varsayılan ekranında, Operator Client simgesine  çift tıklayın. Uygulama başlatılır.
2. Aşağıdakileri girin ve **Tamam**'a tıklayın.
Kullanıcı adı: admin
Şifre: Şifre gerekli değildir (sihirbazla ayarlanmadıysa)
Bağlantı: 127.0.0.1
3. Canlı görüntü simgesine tıklayın. Kameraları içeren Mantıksal Ağaç görüntülenir.

4. Bir kamera seçin ve bir görüntü penceresine sürükleyin. Kamera doğru şekilde atandıysa kameranın görüntüsü gösterilir.

Not:

Kameranın simgesinde kırmızı bir nokta bulunan görüntü penceresindeki kameralar canlı olarak görüntülenir.

Operator Client'taki kayıt işlevini doğrulamak için

- ▶ Mantıksal Ağaçtaki kamera simgesinde kırmızı bir nokta olan kameralar kaydetmektedir.

Operator Client'taki kayıttan yürütme işlevini doğrulamak için

- ▶ Kamera kayıttan yürütme modunda görüntülenirse zaman çizelgesi hareket eder.

Diğer işlevleri gerçekleştirmek için çevrimiçi ürün kataloğunda yer alan BVMS kılavuzuna bakın.

6 Sisteme uzaktan bağlantı

Bu bölümde, DIVAR IP sistemine internet üzerinden erişmek için gerekli olan adımlar açıklanmaktadır.

6.1 Sistemi yetkisiz erişime karşı koruma

Sistemi yetkisiz erişime karşı korumak için sistemi internete bağlamadan önce güçlü şifre kurallarına uymanızı öneririz. Şifreniz ne kadar güçlü olursa sisteminiz yetkisiz kişilerden ve kötü amaçlı yazılımlardan o kadar korunur.

6.2 Port yönlendirmeyi ayarlama

Bir DIVAR IP sistemine internet üzerinden NAT/PAT özellikli bir yönlendirici ile bağlanmak için DIVAR IP sisteminde ve yönlendiricide port yönlendirme yapılandırılmış olmalıdır.

Port yönlendirmeyi ayarlamak için:

- ▶ İnternet yönlendiricinizin port yönlendirme ayarlarında aşağıdaki port kurallarını girin:
 - BVMS Operator Client kullanarak SSH tüneli erişimi için port 5322.

- VRM'e Video Security Client veya Video Security App kullanarak HTTPS erişimi için port 443.

DIVAR IP sistemine artık internetten erişebilirsiniz.

6.3 Uygun bir istemci seçme

Bu bölümde, bir DIVAR IP sistemine internet üzerinden uzaktan bağlantı sağlayan yollar açıklanmaktadır.

Uzaktan bağlantı kurmanın 2 yolu vardır:

- *Operator Client ile uzak bağlantı, sayfa 30.*
- *Video Security Uygulaması ile uzaktan bağlantı, sayfa 30.*



Uyarı!

Yalnızca DIVAR IP ile aynı sürümdeki BVMSOperator Client veya Video Security App'i kullanın. Diğer istemciler veya uygulama yazılımları çalışabilir ancak desteklenmez.

6.3.1 Operator Client ile uzak bağlantı

BVMSOperator Client ile uzaktan bağlantı kurmak için:

1. İstemci iş istasyonuna BVMSOperator Client yükleyin.
2. Yükleme işlemini başarıyla tamamlandıktan sonra masaüstü

kısayolunu  kullanarak Operator Client'ı başlatın.

3. Aşağıdakileri girin, ardından **Tamam**'a tıklayın.

Kullanıcı adı: admin (yapılandırıldıysa başka kullanıcı)

Şifre: Kullanıcı şifresini girin

Bağlantı: ssh://[public-IP-address-of-DIVAR-IP_all-in-one]:5322

6.3.2 Video Security Uygulaması ile uzaktan bağlantı

Video Security App ile uzaktan bağlantı kurmak için:

1. Apple App Store'da BoschVideo Security ifadesini arayın.
2. Video Security uygulamasını iOS cihazınıza yükleyin.
3. Video Security uygulamasını başlatın.
4. **Ekle**'yi seçin.
5. Genel IP adresini veya dynDNS adını girin.

6. Güvenli Bağlantı'nın (SSL) açık olduğundan emin olun.
7. **Ekle**'yi seçin.
8. Aşağıdakileri girin:
Kullanıcı adı: admin (yapılandırıldıysa başka bir kullanıcı)
Şifre: Kullanıcı şifresini girin

7 Bakım

7.1 Sistemin izlenmesi

Sistem, durum izleme için araçlar sağlar.

İzleme işlevini etkinleştirmek için yönetici hesabında (BVRAdmin) oturum açmanız gerekir.

1. BVMS varsayılan ekranında, CTRL+ALT+DEL tuşlarına basın.
2. SHIFT tuşunu basılı tutun, **Kullanıcı Değiştir**'e tıklayın ve SHIFT tuşunu beş saniye süreyle basılı tutun.
3. Kullanıcı adını ve şifreyi girin.
4. Masaüstündeki **Araçlar** klasöründe **Enable_SuperDoctor_5_Service** komut dosyasına sağ tıklayın ve **Yönetici olarak çalıştır**'a tıklayın.
5. Aynı klasördeki **SuperDoctor 5 Web** simgesine çift tıklayın.
6. Aşağıdaki varsayılan kimlik bilgilerini kullanarak web arayüzünde oturum açın:
Kullanıcı Adı: ADMIN
Şifre: ADMIN
7. **Yapılandırma** sekmesine ve ardından **Şifre ayarları**'na tıklayın ve varsayılan şifreyi değiştirin.
8. **Yapılandırma** sekmesine ve ardından **Uyarı Yapılandırması**'na tıklayın.
9. **SNMP Trap** özelliğini etkinleştirin ve SNMP trap alıcısının IP adresini belirtin.

7.2 Birimin kurtarılması

Aşağıdaki prosedürde fabrika varsayılan görüntüsünün nasıl geri yükleneceği açıklanmaktadır.

Birimi fabrika varsayılan görüntüsüne geri yüklemek için:

1. Birimi başlatın ve BIOS açma otomatik testi sırasında **F7**'ye basın.
Kurtarma menüsü görüntülenir.
2. Aşağıdakilerden birini seçin:
 - **İlk fabrika ayarı:** Fabrika varsayılan görüntüsünü geri yükler ve HDD'lerdeki tüm verileri siler.
veya
 - **Sistem Kurtarma (Fabrika Varsayılan Ayarlarına geri dön):** Fabrika varsayılan görüntüsünü geri yükler; HDD'lerdeki veriler silinmez.

Not:

Sistem Kurtarma seçeneği veri HDD'lerinde saklanan video görüntülerini silmediği halde, varsayılan bir yapılandırma ile işletim sistemi bölümünün tamamını (VMS ayarları dahil) değiştirir. Kurtarmanın ardından mevcut video görüntülerine erişmek için VMS yapılandırmasının Sistem Kurtarma işleminden önce dışa aktarılması ve daha sonra yeniden içe aktarılması gerekir.

**Uyarı!**

İşlem sırasında birimi kapatmayın. Bu, Kurtarma ortamına zarar verir.

3. Birim Kurtarma ortamından başlatılır. Ayar başarılıysa **Evet**'e basarak sistemi yeniden başlatın.
4. Windows işletim sisteminin ilk kurulumunu gerçekleştirir.
Windows kurulumu tamamladıktan sonra birim yeniden başlatılır.
5. Birim yeniden başlatıldıktan sonra fabrika ayarları yüklenir.

7.3 Servis ve onarım

Veri depolama sistemi 3 yıllık bir garantiyle desteklenir. Sorunlar Bosch Servis ve Destek kılavuzlarına göre ele alınır.

Veri depolama ekipmanları orijinal üretici Servis ve Destek sözleşmesi ile birlikte gönderilir.

Bosch Teknik Destek ekibi arıza durumunda tek iletişim noktasıdır ancak Servis ve Destek yükümlülükleri üretici veya bir ortak tarafından yerine getirilir.

Üreticinin Servis ve Destek organizasyonunun tanımlanan Servis Seviyelerini yerine getirmesini sağlamak için sistemin yeniden kaydedilmesi gerekir. Aksi takdirde, tanımlanan servis seviyesi sağlanamaz, yalnızca en iyi çaba gösterilir.

Her gönderiye evrak olarak hangi bilgilerin gerekli olduğu ve nereye gönderileceğine ilişkin bir açıklama eklenir. Açıklama Bosch çevrimiçi ürün kataloğunda elektronik olarak da yer almaktadır.

8 Ek bilgiler

8.1 Ek belgeler ve istemci yazılımı

Daha fazla bilgi, yazılım indirmeleri ve belge için www.boschsecurity.com adresini ziyaret edin ve ürün kataloğundaki ilgili ürün sayfasına gidin.

8.2 Destek hizmetleri ve Bosch Akademisi



Destek

Destek hizmetlerimize <https://www.boschsecurity.com/xc/en/support/> adresinden erişebilirsiniz.

Bosch Security and Safety Systems şu alanlarda destek sağlar:

- [Uygulamalar ve Araçlar](#)
- [Bina Bilgileri Modelleme](#)
- [Faaliyete Alma](#)
- [Garanti](#)
- [Sorun giderme](#)
- [Onarım ve Değişim](#)
- [Ürün Güvenliği](#)



Bosch Building Technologies Akademisi

Bosch Building Technologies Akademisi web sitesini ziyaret edin ve **eđitim kursları, grntl eđitimler** ve **belgelere** eriřim kazanın: <https://www.boschsecurity.com/xc/en/support/training/>



Bosch Security Systems B.V.

Torenallee 49
5617 BA Eindhoven
Netherlands

www.boschsecurity.com

© Bosch Security Systems B.V., 2020