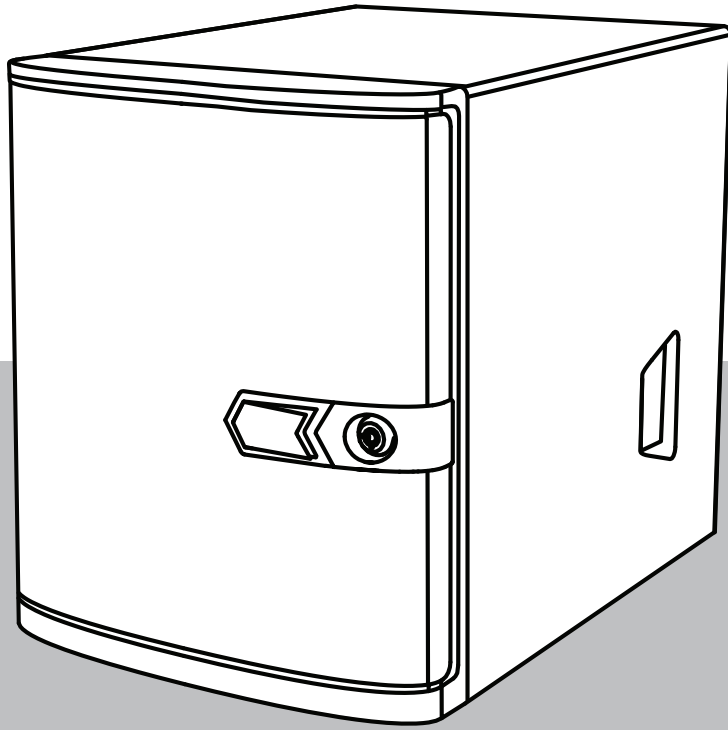




BOSCH

DIVAR IP all-in-one 4000

DIP-4420IG-00N | DIP-4424IG-2HD | DIP-4428IG-2HD |
DIP-442IIG-2HD



tr

Kurulum Kılavuzu

İçindekiler

1	Güvenlik	4
1.1	Güvenlik mesajı açıklaması	4
1.2	Montaj sırasında alınacak önlemler	4
1.3	Elektriksel güvenlik önlemleri	5
1.4	ESD önlemleri	7
1.5	Çalışma önlemleri	7
1.6	Servis ve bakım önlemleri	8
1.7	Siber güvenlik önlemleri	9
1.8	Uyumluluk	10
1.9	Yazılım önlemleri	11
1.9.1	En güncel yazılımı kullanın	11
1.9.2	OSS bilgileri	11
2	Giriş	12
2.1	Ambalajın içindeki parçalar	12
2.2	Ürün kaydı	12
3	Sistemle ilgili genel bilgiler	13
3.1	Cihaz görünümleri	13
3.2	Kontrol paneli öğeleri	15
3.3	Sabit sürücü tepsisi LED'leri	16
3.4	LAN LED'leri	17
4	Bir SATA sabit sürücüyü takma	18
4.1	Bosch tarafından sağlanan sabit sürücünün montajı	18
4.2	Bosch tarafından sağlanmayan bir sabit sürücünün montajı	20
5	Cihazın çalıştırılması	24
6	Sistem ayarı	25
6.1	Varsayılan ayarlar	25
6.2	Ön koşullar	25
6.3	Çalışma modları	25
6.4	İlk oturum açma ve ilk sistem kurulumu	26
6.4.1	Çalışma modunu BVMS olarak seçme	28
6.4.2	Çalışma modunu VRM olarak seçme	28
6.4.3	iSCSI veri depolama çalışma modunun seçimi	28
6.5	Yönetici hesabında oturum açma	29
6.6	Yeni sabit sürücüleri yapılandırma	29
6.7	Birimi eski haline getirme	30
7	Sorun bulma	32
8	Servis ve onarım	33
9	Kullanımdan kaldırma ve imha etme	34
10	Ek bilgiler	35
10.1	Ek belgeler ve istemci yazılımı	35
10.2	Destek hizmetleri ve Bosch Akademisi	35

1 Güvenlik

Aşağıdaki güvenlik talimatlarını okuyun, uygulayın ve daha sonra başvurmak için saklayın.

1.1 Güvenlik mesajı açıklaması

**İkaz!**

Önlenmezse ölüme veya ciddi yaralanmalara neden olabilecek tehlikeli bir durumu ifade eder.

**Dikkat!**

Önlenmezse küçük veya hafif yaralanmalara sebep olabilecek tehlikeli durumları ifade eder.

**Uyarı!**

Önlenmezse ekipman hasarına, çevreye verilen zarara veya veri kaybına yol açabilecek bir durumu gösterir.

1.2 Montaj sırasında alınacak önlemler

**Uyarı!**

Montaj yalnızca yetkili uzman personel tarafından gerçekleştirilmelidir.

**Uyarı!**

Bu ürünün montajı, yürürlükteki yerel yasaların tüm gerekliliklerine uygun olmak zorundadır.

**Uyarı!**

Bu ürünü yalnızca kuru, hava koşullarına karşı korumalı bir yere monte edin.

**Uyarı!**

Cihazı radyatör, ısıtıcı, soba gibi ısı kaynaklarının veya ısı üreten diğer ekipmanların yanına monte etmeyin.

**Uyarı!**

Bu ürünü, üreticinin talimatlarına göre monte edin.

**Uyarı!**

Accessories

Sadece üretici tarafından önerilen aksesuarları kullanın. Tehlikelere neden olabileceğinden, üretici tarafından önerilmeyen aksesuarları kullanmayın.

**Uyarı!**

Bu cihazı bir muhafazanın içine monte ederseniz muhafazanın üreticinin talimatlarına göre yeterince havalandırıldığından emin olun.

**Dikkat!**

Montaj sırasında alınacak önlemler
Bu cihazı dengesiz bir stant, tripot, ayak veya montaj düzeneği üzerine koymayın. Cihaz düşebilir, ciddi yaralanmalara yol açabilir ve hasar görebilir. Cihazı, üreticinin talimatlarına göre monte edin.

1.3**Elektriksel güvenlik önlemleri****İkaz!**

Yangın veya elektrik çarpması
Yangın veya elektrik çarpması riskini azaltmak için cihazı yağmura veya neme maruz bırakmayın.

**İkaz!**

Güç kablosu ve AC Adaptörü:
Ürünü kurarken, cihazla birlikte verilen veya belirlenen kablo bağlantılarını, güç kablolarını ve AC adaptörleri kullanın. Başka herhangi bir kablo ve adaptör kullanmak arızaya veya yangına neden olabilir. Elektrikli Cihaz ve Malzeme Güvenliği Yasası, tüm diğer elektrikli cihazlar için UL veya CSA onaylı kabloların (kodunda UL/CSA ifadesi olan) kullanımını yasaklamaktadır.

**İkaz!**

Bu üründe, kısa devre (aşırı akım) koruması için binanın tesisatına güvenilir. Koruma cihazının nominal değerinin 250 V, 20 A'den büyük olmadığından emin olun.

**Uyarı!**

Safety Extra Low Voltage (SELV) devreleri
Tüm giriş/çıkış bağlantı noktaları SELV devreleridir. SELV devrelerini sadece diğer SELV devrelerine bağlayın.

**Uyarı!**

Güç kaynakları
Ürünü, sadece etiketinde belirtilen tipteki güç kaynağı ile çalıştırın. Sadece birlikte verilen güç kaynağını veya UL onaylı güç kaynaklarını kullanın. LPS veya NEC Sınıf 2'ye uygun bir güç kaynağı kullanın.

**İkaz!**

Güç kaynağı kablosunun topraklı fişe sahip olduğundan ve topraklı elektrik prizine takıldığından emin olun.

**Uyarı!**

Bağlantı kablolarının korunması
Tüm bağlantı kablolarını, özellikle bağlantı noktalarında oluşabilecek hasarlardan koruyun.

**Uyarı!**

Kalıcı olarak bağlı olan cihazlarda, kurulum kuralları doğrultusunda harici, kolaylıkla çalıştırılabilen bir şebeke fişi veya tüm kutuplu şebeke anahtarı bulunması gerekir.

**Uyarı!**

Takılabilir cihazlarda ekipmanın yanında takılı, kolayca erişilebilir bir elektrik prizi bulunmalıdır.

**İkaz!**

Şebeke elektriğinin kesilmesi:

Şebeke fişi şebeke prize takılır takılmaz gerilim uygulanır.

Ancak ana şalteri olan cihazlarda cihaz yalnızca ana şalter (AÇMA/KAPAMA) AÇIK konumunda olduğunda çalışmaya hazırdır. Fiş prizden çıkarıldığında, cihaza beslenen elektrik tamamen kesilir.

**İkaz!**

Bu ürünün deliklerine herhangi bir nesne koymayın. Bu nesnelere tehlikeli gerilim noktalarına temas edebilir veya devre bileşenlerine kısa devre yaptırabilir, bu da yangın veya elektrik çarpmasına sebep olabilir.

**Dikkat!**

Güç kaynağı kabloları

Güç kaynağı kablolarını olası hasarlardan koruyacak şekilde geçirdiğinizden emin olun.

**İkaz!**

Elektrik çarpması tehlikesini önlemek için, sistemin yerini değiştirmeden önce tüm güç kablolarını elektrik prizinden çıkarın.

**Dikkat!**

Cihaza herhangi bileşeni takıp çıkarmadan önce güç kablolarını çıkarın.

**Uyarı!**

Güç bağlantısını keserken, öncelikle sistemi kapatın ve ardından güç kablosunu sistemdeki güç kaynağı modülünden çıkarın.

**Uyarı!**

Cihazın üzerindeki güç açma/kapama düğmelerinin konumunun yanı sıra odanın acil durum güç kesme şalteri, bağlantı kesme şalteri veya elektrik prizinin konumunu öğrenin. Elektrikle ilgili bir kaza meydana geldiğinde, sistemdeki elektriği hızlı bir şekilde kesebilirsiniz.

**İkaz!**

Üzerinde enerji bulunan bir elektrikli ekipmanda çalışırken yalnızca tek elinizi kullanın. Bunun amacı, elektrik çarpmasına neden olacak tam bir devre oluşmasını engellemektir. Metal aletler kullanırken son derece dikkatli olun. Bu aletler temas ettikleri elektrikli bileşenlere ve devre kartlarına kolayca hasar verebilir.

1.4**ESD önlemleri****Uyarı!**

Elektrostatik olarak hassas cihaz

Elektrostatik Deşarj (ESD) elektronik bileşenlere zarar verebilir. Elektrostatik deşarjları önlemek için, doğru CMOS/MOSFET koruma önlemlerini alın.

- Elektrik çarpmasına karşı koruma olarak elektrostatik deşarjı azaltmak için tasarlanmış matlar kullanmayın. Bunun yerine, özel olarak elektriksiz yalıtkanlar olarak tasarlanan lastik matları kullanın.
- Statik deşarjı önlemek için tasarlanmış topraklı bir bileklik kullanın.

1.5**Çalışma önlemleri****Uyarı!**

Kullanım amacı

Bu ürün sadece profesyonel kullanıma yöneliktir. Genel olarak erişilebilen kamuya açık bir alana monte edilmemelidir.

**Uyarı!**

Bu ürünü nemli veya ıslak bir yerde kullanmayın.

**Uyarı!**

Cihazı elektrik dalgalanmaları ve yıldırım kaynaklı dalgalanmalardan korumak için önlem alın.

**Uyarı!**

Cihazın etrafındaki alanı temiz ve düzenli tutun.

**Uyarı!**

Muhafaza delikleri

Delikleri engellemeyin veya kapatmayın. Muhafazadaki delikler havalandırma amacıyla kullanılır. Bu delikler aşırı ısınmayı önler ve güvenilir bir çalışma sağlar.

**Uyarı!**

Cihaz kapağını açmayın veya çıkarmayın. Kapağı açmak veya çıkarmak sisteme zarar verebilir ve garantiyi geçersiz kılar.

**Uyarı!**

Cihazın üzerine sıvı dökmeyin.

**İkaz!**

Ana kart yakınında servis işlemleri yaparken ve çalışırken dikkatli olun. Sistem çalışırken ana kart üzerinde tehlikeli gerilim veya enerji vardır. Ana karta metal nesnelere dokunmayın ve ana karta hiçbir şerit kablonun dokunmadığından emin olun.

**Uyarı!**

Ürünü taşımadan önce güç bağlantısını kesin. Ürünü dikkatle taşıyın. Aşırı güç veya darbe, ürüne ve sabit disk sürücülerine zarar verebilir.

**İkaz!**

Bu üründe kullanılan kurşun lehim malzemelerini tutmak California Eyaleti'nde doğum kusurlarına ve diğer üreme zararlarına neden olduğu bilinen kurşuna maruz kalmanıza neden olabilir.

**Uyarı!**

Video kaybı dijital video kaydı için normaldir; bu nedenle Bosch Security Systems, eksik video bilgilerinden kaynaklanan herhangi bir zarardan sorumlu tutulamaz.

Kayıp bilgi riskini en aza indirmek için, çoklu, yedeklemeli kayıt sistemlerinin kullanılmasını ve tüm analog ve dijital bilgilerin yedeklenmesi prosedürünü öneririz.

1.6**Servis ve bakım önlemleri****Uyarı!**

Bu ürünün bakımını kendiniz yapmaya kalkışmayın. Bakım için nitelikli servis personeline başvurun.

**Uyarı!**

Hasarlı cihaz

Cihazınız hasar görmüşse güç kaynağı bağlantısını kesin ve yetkili servis personeli ile iletişime geçin.

- Güvenli kullanım sağlanamıyorsa cihazı devre dışı bırakın ve yetkisiz çalıştırmayı engelleyecek şekilde güvenliğini sağlayın. Bu gibi durumlarda Bosch teknik destek ekibiyle iletişime geçin.
- Güç kaynağı bağlantısını kesin ve güvenli kullanım artık mümkün olmadığından aşağıdaki durumlarda cihaza yetkili personel tarafından servis işlemi yapılmasını ayarlayın:
 - Güç kablosu/fiş hasar görmüş.
 - Cihaza sıvı veya yabancı maddeler girmiş.
 - Cihaz suya veya zorlu ortam koşullarına maruz kalmış.
 - Cihaz doğru kurulumla/çalıştırmaya rağmen arızalı.
 - Cihaz yüksekte düşmüş veya muhafaza zarar görmüş.
 - Cihaz uzun süre boyunca olumsuz koşullarda depolanmış.
 - Cihaz performansı önemli ölçüde değişmiş.

**İkaz!****Pil yerleşimi: Yalnızca yetkili personel için**

Cihazın muhafazasının içinde bir lityum pil bulunur. Patlama tehlikesini önlemek için pili talimatlara göre değiştirin. Sadece, üretici tarafından önerilenle aynı veya eşdeğer türdeki pillerle değiştirin.

Kullanılan pilleri dikkatlice ele alın. Pile hiçbir şekilde zarar vermeyin. Hasarlı bir pil çevreye tehlikeli maddeler bırakabilir.

Kullanılmış pili çevreye zarar vermeyecek şekilde atın; diğer katı atıklarla birlikte atmayın. Yerel yönetmeliklere uyun.

**İkaz!****Çalışırken değiştirilebilen fanı değiştirme: Yalnızca yetkili personel için**

Tehlikeli hareketli parçalar. Hareketli fan kanatçıklarından uzak durun. Fan tertibatını kasadan çıkardığınızda fan kanatları hala dönüyor olabilir. Parmaklarınızı, tornavidaları ve diğer nesnelere fan tertibatının muhafazasındaki deliklerden uzak tutun.

**İkaz!**

Üretici tarafından belirtilen yedek parçalar

Sadece üretici tarafından belirtilen yedek parçaları kullanın. Yetkisiz değiştirme işlemleri garantiyi geçersiz kılabilir ve yangın, elektrik çarpması veya başka tehlikelere neden olabilir.

**Uyarı!**

Cihazın düzgün şekilde çalıştığından emin olmak için servis veya onarım işlemlerinden sonra güvenlik incelemeleri yapın.

1.7**Siber güvenlik önlemleri**

Siber güvenlik nedeniyle aşağıdakilere uyun:

- Sisteme fiziksel erişimin sadece yetkili personelle kısıtlandığından emin olun. Sistemde fiziksel değişiklik yapılmasını önlemek için sistemi kartlı geçişle korunan bir alana yerleştirin.
- Sabit sürücülerin yetkisiz olarak çıkarılmasını engellemek için ön çerçeveyi kilitleyin. Anahtarı mutlaka kilitten çıkarın ve güvenli bir yerde tutun.
- Ek olarak cihazı sabitlemek için arka kasa kelepçesini veya Kensington yuvasını kullanın.
- İşletim sistemi, yazılım görüntüsünün oluşturulduğu zamanda sunulan en son Windows güvenlik yamalarını içerir. İşletim sistemi güvenlik güncellemelerini düzenli olarak yüklemek için Windows çevrimiçi güncelleme işlevi veya çevrimdışı yükleme için ilgili aylık toplama yamalarını kullanın.
- Windows Defender ve Windows güvenlik duvarını kapatmayın ve her zaman güncelleyin.
- Virüsten korunma için ek yazılım yüklemeyin.
- Yetkisinden emin olmadığınız sürece tanımadığınız kişilere sistem bilgilerini ve hassas verileri vermeyin.
- Web sitesinin güvenliğini kontrol etmeden hassas bilgileri internet üzerinden göndermeyin.
- Yerel ağ erişimini yalnızca güvenilir cihazlarla sınırlayın. Ayrıntılar, çevrimiçi ürün kataloğunda bulunan aşağıdaki belgelerde açıklanmıştır:
 - *Ağ Kimlik Denetimi 802.1X*
 - *Bosch IP video ürünleri için siber güvenlik kılavuzu*
- Genel ağlar aracılığıyla erişim için yalnızca güvenli (şifreli) iletişim kanalları kullanın.

- Yönetici hesabı, tam yönetici ayrıcalıkları ve sisteme sınırsız erişim sağlar. Yönetici hakları, kullanıcıların, yazılımı yüklemesine, güncellemesine veya kaldırmasına ve yapılandırma ayarlarını değiştirmesine imkan verir. Ayrıca yönetici hakları, kullanıcıların, merkezi yönetim ve güvenlik ayarlarına doğrudan erişmesini, kayıt anahtarlarını değiştirmesini ve bununla merkezi yönetim ile güvenlik ayarlarını atlamasını sağlar. Yönetici hesabıyla oturum açan kullanıcılar, güvenlik duvarlarını aşabilir ve virüsten koruma yazılımını kaldırarak sistemi virüslere ve siber saldırılara açık hale getirebilir. Bu, sistem ve veri güvenliği açısından ciddi bir risk oluşturabilir.
- Siber güvenlik risklerini en aza indirmek için aşağıdakilere dikkat edin:
 - Yönetici hesabının, şifre ilkesine uygun olarak karmaşık bir şifreyle korunduğundan emin olun.
 - Yalnızca sınırlı sayıda güvenilir kullanıcının yönetici hesabına erişimi olduğundan emin olun.
- Çalışma gereksinimleri nedeniyle sistem sürücüsü şifrelenmemelidir. Şifreleme olmadan, bu sürücüde saklanan veriler kolayca erişilip kaldırılabilir. Veri çalınması veya verilerin kazara kaybını önlemek üzere yalnızca yetkili kişilerin sisteme ve yönetici hesabına erişebildiğinden emin olun.
- Yazılımın yüklenmesi ve güncellenmesinin yanı sıra sistemin kurtarılması için USB cihazlarının kullanılması gerekebilir. Bu nedenle, sisteminizin USB portları devre dışı bırakılamaz. Ancak USB cihazlarının sisteme bağlanması kötü amaçlı yazılım bulaşması riski oluşturur. Kötü amaçlı yazılım saldırılarını önlemek için sisteme virüs bulaşmış USB cihazı bağlanmadığından emin olun.

1.8

Uyumluluk

Kanada

CAN ICES-003(B) / NMB-003(B)

Amerika Birleşik Devletleri

FCC Tedarikçi Uygunluk Beyanı

F.01U.404.040	DIP-4420IG-00N	Yönetim Cihazı, HDD'siz
F.01U.404.041	DIP-4424IG-2HD	Yönetim Cihazı 2x4 TB
F.01U.404.042	DIP-4428IG-2HD	Yönetim Cihazı 2x8 TB
F.01U.404.043	DIP-442IIG-2HD	Yönetim Cihazı 2x18 TB

Uyumluluk beyanı

Bu cihaz, FCC Kuralları'nın 15. bölümüyle uyumludur. Çalışma aşağıdaki iki koşula bağlıdır: (1) Bu cihaz zararlı parazitlere neden olmayabilir ve (2) bu cihaz istenmeyen çalışmaya yol açabilecekler dahil olmak üzere alınan her türlü paraziti kabul etmelidir.

Sorumlu taraf

Bosch Security Systems, LLC
 130 Perinton Parkway
 14450 Fairport, NY, ABD
www.boschsecurity.us

Uyumluluktan sorumlu tarafça açıkça onaylanmamış değişimler veya değişiklikler kullanıcının ekipmanı çalıştırma yetkisini geçersiz kılabilir.

Not: Bu ekipman, test edilmiş ve FCC Kuralları'nın 15. Bölümüne göre B Sınıfı bir dijital cihazın sınırlarına uyduğu görülmüştür. Bu sınırlar, bir konut kurulumunda bulunan zararlı girişimlere karşı koruma sağlayacak şekilde tasarlanmıştır. Bu ekipman radyo frekansı enerjisi üretir, kullanır ve yayabilir; talimatlara uygun olarak kurulmazsa ve kullanılmazsa radyo iletişimine zararlı bir parazit oluşmasına neden olabilir. Ancak, belirli bir kurulumda parazit olmayacağını garanti yoktur. Bu ekipman, ekipmanı kapatıp açarak anlaşılabilir telsiz ve televizyon yayın alımına zararlı bir parazit oluşmasına neden olursa, kullanıcının aşağıdaki bir veya daha fazla önlemi alarak paraziti düzeltmesi önerilir:

- Alıcı antenini yeniden yönlendirin veya konumlandırın.
- Ekipman ve alıcı arasındaki mesafeyi artırın.
- Ekipmanları alıcının bağlı olduğu bir devredeki bir çıkış noktasına bağlayın.
- Yardım için satıcıya veya deneyimli bir telsiz/televizyon teknisyenine başvurun.

1.9 Yazılım önlemleri

1.9.1 En güncel yazılımı kullanın

Cihazı ilk kez çalıştırmadan önce, yazılım sürümünüzün en güncel sürümünü yüklediğinizden emin olun. Tutarlı işlevsellik, uyumluluk, performans ve güvenlik için cihazın kullanım ömrü boyunca yazılımı düzenli olarak güncelleyin. Yazılım güncellemeleriyle ilgili ürün belgelerinde yer alan talimatları izleyin.

Aşağıdaki bağlantılar daha fazla bilgi sağlar:

- Genel bilgiler: <https://www.boschsecurity.com/xc/en/support/product-security/>
- Tespit edilen güvenlik açıkları ve önerilen çözümler listesi içeren güvenlik danışma önerileri: <https://www.boschsecurity.com/xc/en/support/product-security/security-advisories.html>

Bosch, ürünlerinin yeni yazılım bileşenleriyle işletimi nedeniyle meydana gelen herhangi bir hasar için herhangi bir yükümlülüğü kabul etmez.

En güncel yazılımı ve mevcut yükseltme paketlerini Bosch Security and Safety Systems indirme mağazasında bulabilirsiniz:

<https://downloadstore.boschsecurity.com/>

1.9.2 OSS bilgileri

Bosch, DIVAR IP all-in-one ürünlerinde açık kaynak yazılımlar kullanır.

Kullanılan açık kaynak yazılım bileşenlerinin lisanslarını sistem sürücüsünde şu dizinde bulabilirsiniz:

```
C:\license txt\
```

Sisteminize yüklenen herhangi bir başka yazılımda kullanılan Açık Kaynak Yazılım bileşenlerinin lisansları, aşağıdakiler gibi ilgili yazılımın kurulum klasöründe saklanır:

```
C:\Program Files\Bosch\SysMgmService\apps\sysmgm-commander\[version]\License
```

veya şu klasörlerde saklanır:

```
C:\Program Files\Bosch\SysMgmService\apps\sysmgm-executor\[version]\License
```

2

2.1

Giriş

Ambalajın içindeki parçalar

Tüm parçaların eklendiğinden ve zarar görmemiş olduğundan emin olun. Ambalaj veya herhangi bir parça zarar gördüyse gönderen kurum ile iletişim kurun. Parçalardan herhangi biri eksikse Satış veya Müşteri Hizmetleri Temsilcinizle iletişime geçin.

DIP-4420IG-00N

Adet	Bileşen
1	DIVAR IP all-in-one 4000
1	Montaj kılavuzu
1	Kayıt broşürü
1	AB güç kablosu
1	ABD güç kablosu
2	Tuşlar
3	Sabit sürücü tepsisi etiketleri (0-2 numaralı)
18	Sabit sürücü vidaları

DIP-4424IG-2HD, DIP-4428IG-2HD, DIP-442IIG-2HD

Adet	Bileşen
1	DIVAR IP all-in-one 4000
1	Montaj kılavuzu
1	Kayıt broşürü
1	AB güç kablosu
1	ABD güç kablosu
2	Tuşlar
3	Sabit sürücü tepsisi etiketleri (0-2 numaralı)

2.2

Ürün kaydı

Ürününüzü kaydedin:

<https://www.boschsecurity.com/product-registration/>



3 Sistemle ilgili genel bilgiler

DIVAR IP all-in-one 4000, önden değiştirilebilir iki SATA sabit sürücüye sahip mini kuleli bir birimdir.

Ağ gözetim sistemlerine yönelik kullanımı kolay hepsi bir arada kayıt, izleme ve yönetim çözümüdür.

3. taraf kameralarını entegre etmek için tam BVMS çözümünü ve Bosch Video Streaming Gateway (VSG) içeren Bosch Video Recording Manager (VRM) ile güçlendirilen DIVAR IP all-in-one 4000, ayrı IP Video Kaydedici (NVR) sunucusu ve depolama donanımı ihtiyacını ortadan kaldıran akıllı bir IP depolama cihazıdır.

BVMS tüm IP, dijital video ve sesin yanı sıra IP ağız üzerinde gönderilmekte olan tüm güvenlik verilerini yönetir. IP kameralar ile video kodlayıcıları sorunsuz şekilde birleştirerek sistem genelinde olay ve alarm yönetimi, sistem durumu takibi, kullanıcı ve öncelik yönetimi olanağı sağlar.

DIVAR IP all-in-one 4000'de, Microsoft Windows Server IoT 2022 for Storage Workgroup işletim sistemi temel alınmıştır.

DIVAR IP System Manager; kolay sistem kurulumu, yapılandırma ve yazılım yükseltmesi sunan merkezi kullanıcı arayüzüdür.

3.1 Cihaz görünümleri

DIVAR IP all-in-one 4000 sistemi, kompakt mini dikey kasaya sahiptir. Sabit sürücüleri ve kontrol panelini gizleyen menteşeli bir ön kapağa sahiptir.

Cihazın önünde yer alan kontrol panelinde güç düğmeleri ve durum izleme LED'leri bulunur.

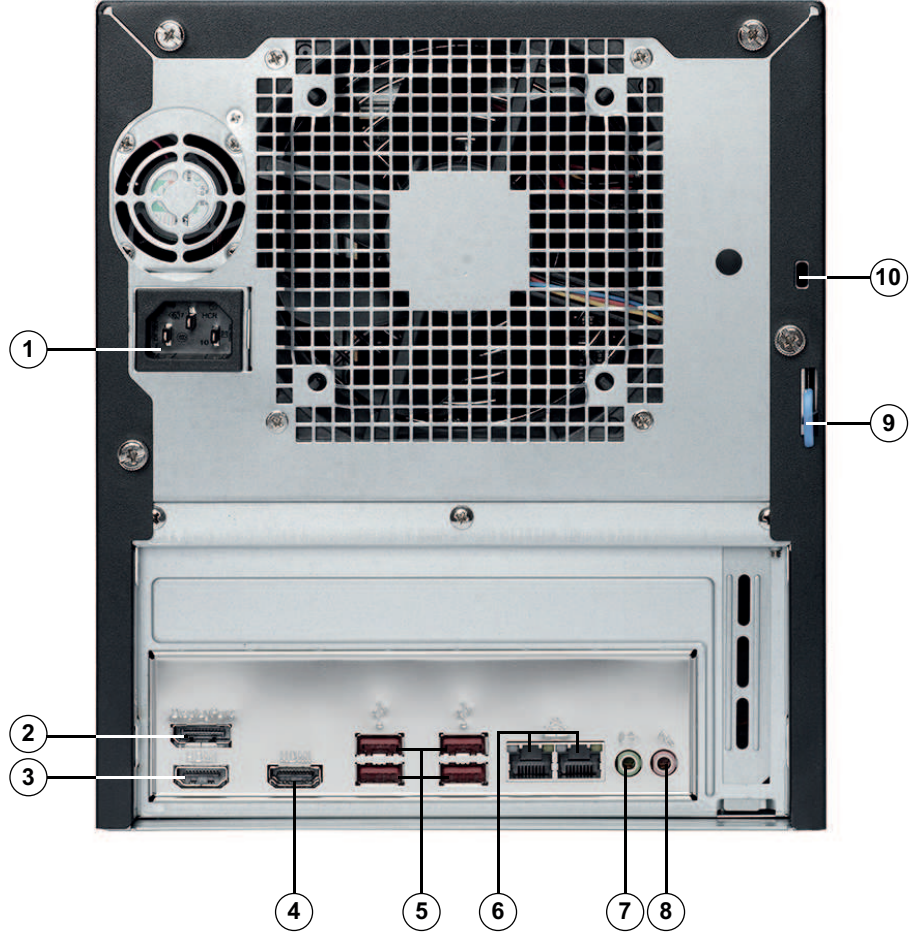
Cihazın arkasında ise çeşitli giriş/çıkış portları yer alır.

Önden görünüm



1	Ön kapak	2	Ön kapak kilidi
3	2 sabit sürücü bölmesi (3,5 inç sabit sürücüler için)	4	Hava girişi filtresi
5	2 yuva kapağı Not: Çıkarmayın!	6	Güç LED'i
7	HDD LED	8	Ağ LED'i
9	Bilgi LED'i	10	Sıfırlama düğmesi
11	2 USB 2.0 portu (Type A)	12	Güç açma/kapama düğmesi

Arkadan görünüm





1	Şebeke bağlantısı	2	DisplayPort portu
3	HDMI 2.0 portu	4	HDMI 1.4 portu
5	4 USB 3.2 portu (Type A)	6	2 LAN portu (RJ45), grup halinde Not: Gruplandırma modunu değiştirmeyin.
7	Ses çıkışı: Hat seviyesi çıkış	8	Ses girişi: Mikrofon seviyesi girişi
9	Arka kasa kelepçesi (yaygın şekilde bulunabilen çeşitli kilitlerle uyumlu). Not: Kilitler dahil değildir.	10	Kensington güvenlik yuvası (standart bir Kensington kilit için). Not: Kensington kilit dahil değildir.

3.2


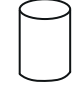
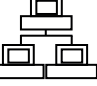

Kontrol paneli öğeleri

Cihazın önünde yer alan kontrol panelinde güç düğmeleri ve durum izleme LED'leri bulunur.

Kontrol paneli düğmeleri

Düğme	Açıklama
 Güç	<p>Güç düğmesi güç kaynağından sisteme güç uygulamak veya bu gücü kesmek için kullanılır.</p> <p>Not: Sistem gücünü bu düğmeyle kapatmak ana gücü keser, ancak sisteme sağlanan bekleme gücü korunur.</p> <p>Tüm gücü kesmek için bakım görevleri yapmadan önce sistemin fişini çıkarın.</p>
 Sıfırla	<p>Sıfırlama düğmesi, sistemi yeniden başlatmak için kullanılır.</p>

Kontrol paneli LED'leri

LED	LED durumu	Açıklama
 Güç	Sabit yanan yeşil	<p>Bu LED, sistemin güç kaynağı birimine güç sağlandığını gösterir.</p> <p>Bu LED sistem çalışırken yanar.</p>
 HDD	Sarı renkte yanıp sönüyor	<p>Bu LED yanıp sönerken sabit disk sürücülerindeki veya çevre sürücülerdeki etkinlikleri gösterir.</p>
 Ağ	Yeşil renkte yanıp sönüyor	<p>Bu LED yanıp sönerken ağ etkinliğini gösterir.</p>
 Bilgiler	Bu LED, sistem durumunu gösterir.	
	Sabit yanan kırmızı	Bir aşırı ısınma koşulu oluştu. (Bu, kablo tıkanıklığından kaynaklanabilir.)
	Kırmızı renkte yanıp sönüyor (1 Hz)	Fan arızası: Çalışmayan fan olup olmadığını kontrol edin.

3.3

Sabit sürücü tepsisi LED'leri

Cihazın sabit sürücü tepsilerinde, değiştirilebilir SATA sabit sürücüleri desteklenir. Her sabit sürücü tepsinin önünde iki LED vardır.

Not: RAID olmayan yapılandırmalarda, örneğin çalışırken devreye giren yedek için bazı LED göstergeler desteklenmez.

LED	LED durumu	Açıklama
Sabit sürücü tepsisi üst LED'i	Yeşil renkte yanıp sönüyor	HDD etkinliğini gösterir.

LED	LED durumu	Açıklama
Sabit sürücü tepsisi alt LED'i	Kullanılmaz	

3.4

LAN LED'leri

Cihazın arkasında iki LAN portu vardır. Her LAN portunun iki LED'i vardır.

LED	LED durumu	Açıklama
Sağdaki LAN 1/LAN 2 LED'i	Sarı renkte yanıp sönüyor	LAN etkinliğini gösterir.
Soldaki LAN 1/LAN 2 LED'i	Sabit yanan yeşil	100 Mbit/sn. bant genişliğini gösterir.
	Sabit sarı	1 Gbit/sn. bant genişliğini gösterir.
	Kapalı	10 Mbit/sn. bant genişliğini gösterir.

4 Bir SATA sabit sürücüyü takma

DIVAR IP all-in-one 4000, önden değiştirilebilir iki SATA sabit sürücüsüne sahiptir. Sabit sürücüler, montajlarını ve kasadan çıkarılmalarını kolaylaştırmak için sabit sürücü tepsilerine monte edilir. Sabit sürücü tepsileri, aynı zamanda sabit sürücü bölmelerine düzgün hava akışı sağlanmasına yardımcı olur.

Uyarı!

Bosch, kendi onayladığı ve sağladığı sabit sürücülerin kullanılmasını önerir. En önemli bileşenlerden biri olan sabit sürücüler, mevcut arıza oranlarına göre Bosch tarafından özenle seçilir.

Bosch, kendi sağlanmadığı sabit sürücülerle donatılmış birimlerdeki herhangi bir veri kaybı veya hasarından ya da sistem arızalarından sorumlu değildir.

Sorunun nedeninin Bosch tarafından sağlanmayan sabit sürücüler olduğu değerlendirilirse Bosch destek veremez. Bosch, olası donanım sorunlarını gidermek için kendi sağladığı sabit sürücülerin takılmasını zorunlu tutar.

Bosch tarafından sağlanan sabit sürücüler hakkında daha fazla bilgi için şu adresteki Bosch çevrimiçi ürün kataloğunda yer alan veri sayfasına bakın:

www.boschsecurity.com



Uyarı!

Kasada çalışma yapmadan önce bu kılavuzdaki uyarıları ve önlemleri gözden geçirin.



Prosedür

Bosch tarafından sağlanan ve sağlanmayan sabit sürücüler için montaj prosedürü farklıdır.

Bkz.

- *Bosch tarafından sağlanan sabit sürücünün montajı, sayfa 18*
- *Bosch tarafından sağlanmayan bir sabit sürücünün montajı, sayfa 20*

4.1

Bosch tarafından sağlanan sabit sürücünün montajı

Uyarı!

Bosch tarafından sağlanan sabit sürücüler, sabit sürücü tepsisine önceden takılmış olarak sunulur.



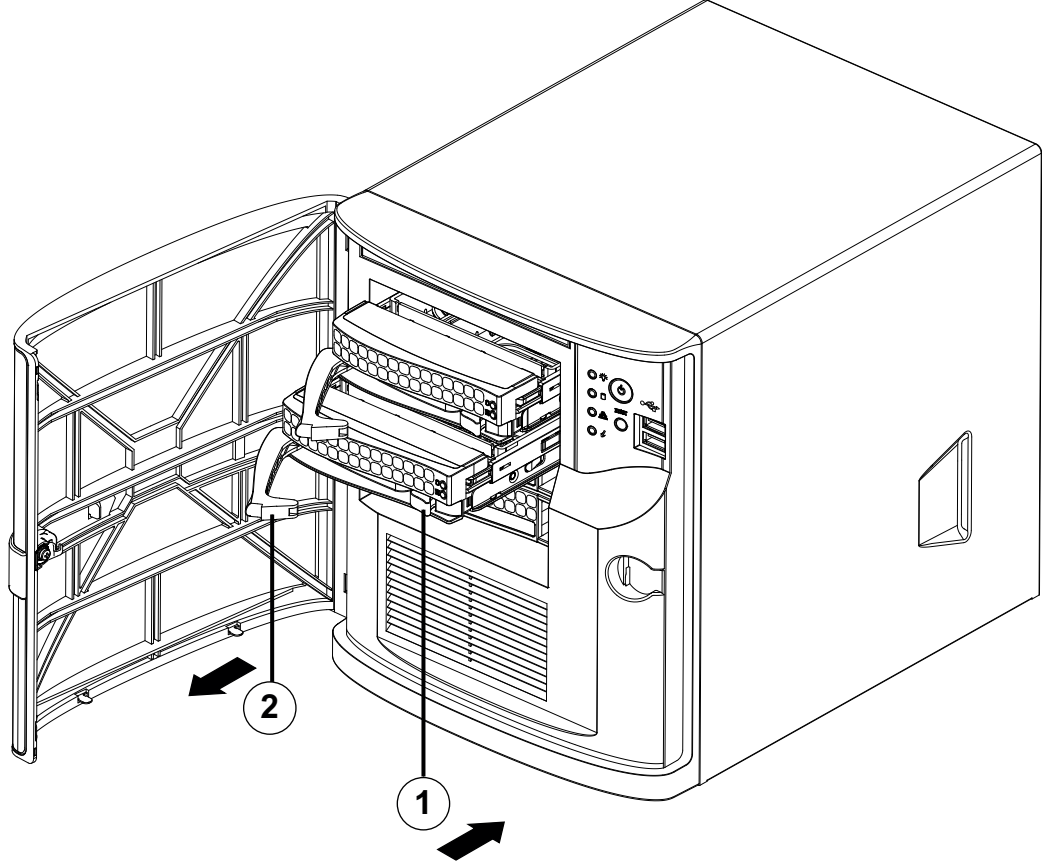
Bosch tarafından sağlanan sabit disk sürücüyü takmak için aşağıdakileri gerçekleştirmeniz gerekir:

1. *Sabit sürücüyü sabit sürücü tepsisinden çıkarma, sayfa 18.*
2. *Sabit sürücü tepsisini sabit sürücü bölmesine takma, sayfa 19.*

Sabit sürücüyü sabit sürücü tepsisinden çıkarma

Sabit sürücüyü sabit sürücü tepsisinden çıkarmak için:

1. Ön kapağın kilidini açın ve kapağı çevirerek açın.
2. Sabit sürücü tepsisinin sağındaki açma düğmesine basın. Bu, sabit sürücü tepsisi kolunun açılmasını sağlar.
3. Sabit sürücü tepsisini kasadan çıkarmak için kolu kullanın.



1 Çıkarma düğmesi

2 Sabit sürücü tepsisini kolu



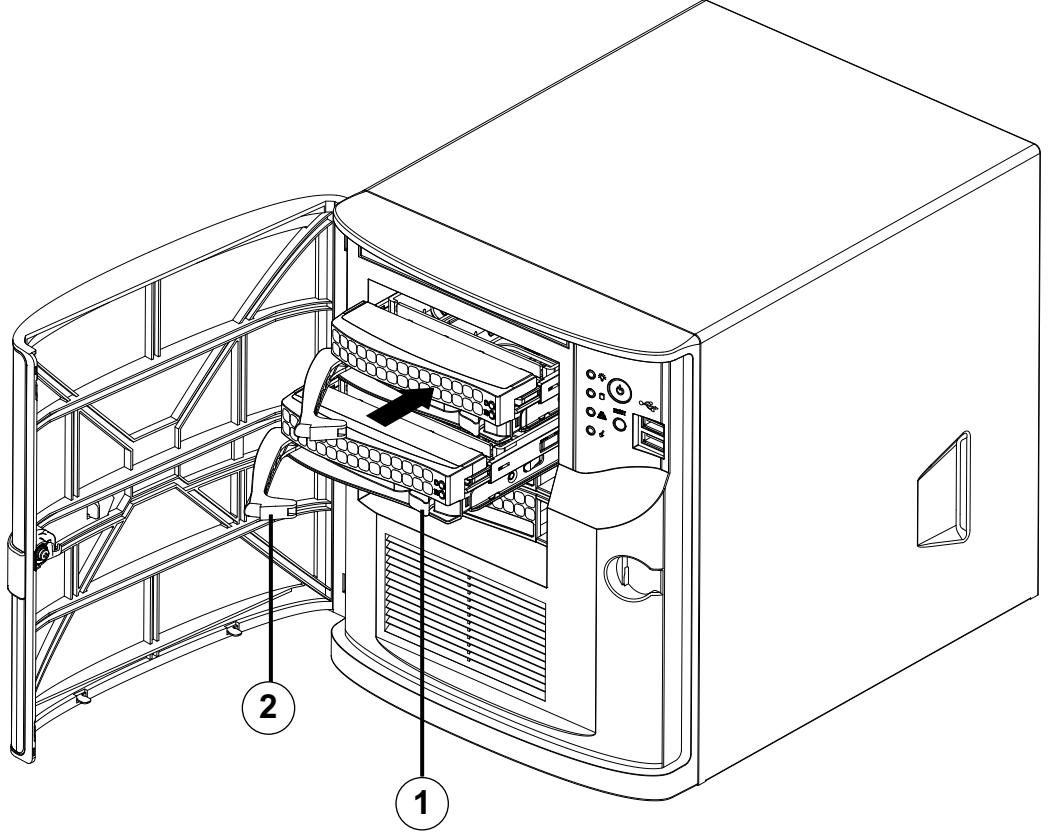
Uyarı!

Cihazı, sabit sürücü tepsisini bölmelere çıkarılmış durumdayken çalıştırmayın.

Sabit sürücü tepsisini sabit sürücü bölmesine takma

Sabit sürücü tepsisini sabit sürücü bölmesine takmak için:

1. Sabit sürücü tepsisini çıkarma düğmesi sağda kalacak şekilde yönlendirerek sabit sürücü bölmesine takın.
2. Sabit sürücü tepsisini kol geri çekilene ve sabit sürücü kilitli konumunda tık sesi çıkarana kadar bölmenin içine doğru itin.
3. Ön kapağı kapatıp kilitleyin.



1	Çıkarma düğmesi	2	Sabit sürücü tepsi kolu
---	-----------------	---	-------------------------

4.2

Bosch tarafından sağlanmayan bir sabit sürücünün montajı

Uyarı!

Bosch, kendi onayladığı ve sağladığı sabit sürücülerin kullanılmasını önerir. En önemli bileşenlerden biri olan sabit sürücüler, mevcut arıza oranlarına göre Bosch tarafından özenle seçilir.

Bosch, kendi sağlanmadığı sabit sürücülerle donatılmış birimlerdeki herhangi bir veri kaybı veya hasarından ya da sistem arızalarından sorumlu değildir.

Sorunun nedeninin Bosch tarafından sağlanmayan sabit sürücüler olduğu değerlendirilirse Bosch destek veremez. Bosch, olası donanım sorunlarını gidermek için kendi sağladığı sabit sürücülerin takılmasını zorunlu tutar.

Bosch tarafından sağlanan sabit sürücüler hakkında daha fazla bilgi için şu adresteki Bosch çevrimiçi ürün kataloğunda yer alan veri sayfasına bakın:

www.boschsecurity.com



Bosch tarafından sağlanmayan sabit disk sürücüyü takmak için aşağıdakileri gerçekleştirmeniz gerekir:

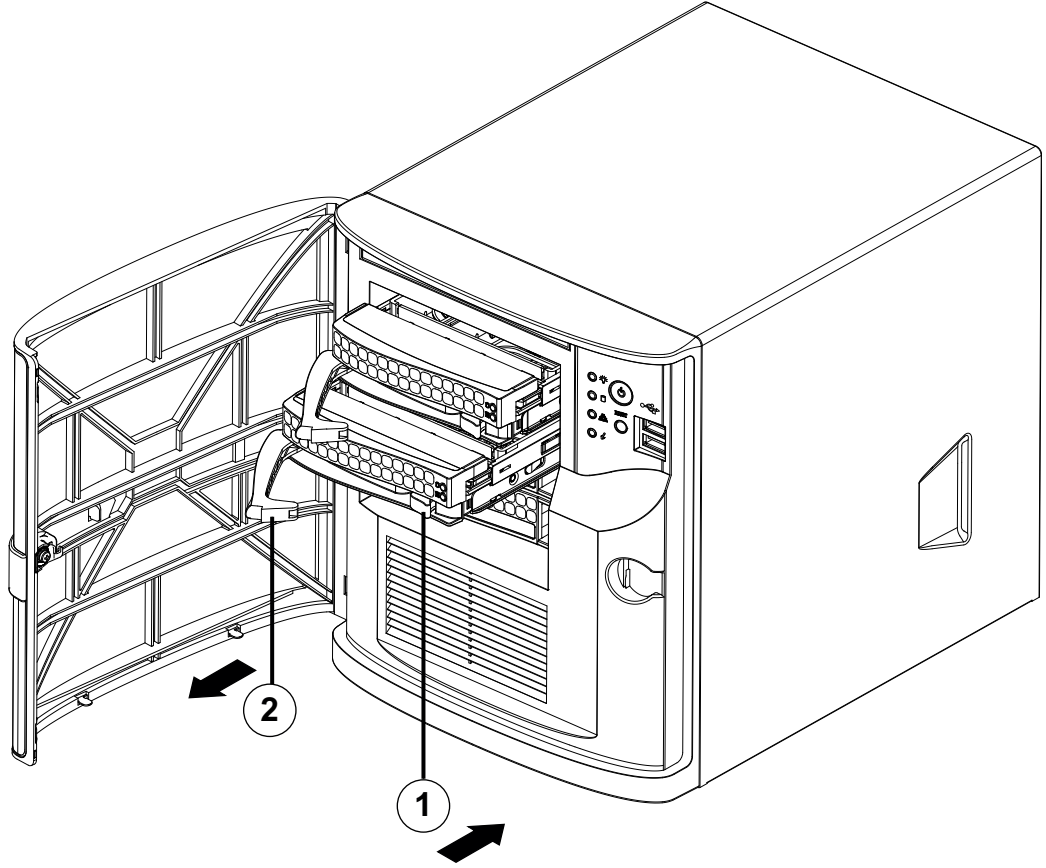
1. Sabit sürücüyü sabit sürücü tepsisinden çıkarma, sayfa 18.
2. Sabit sürücüyü sabit sürücü tepsinine takma, sayfa 21.
3. Sabit sürücü tepsinini sabit sürücü bölmesine takma, sayfa 19.

Sabit sürücüyü sabit sürücü tepsisinden çıkarma

Sabit sürücüyü sabit sürücü tepsisinden çıkarmak için:

1. Ön kapağın kilidini açın ve kapağı çevirerek açın.

2. Sabit sürücü tepsisinin sağındaki açma düğmesine basın. Bu, sabit sürücü tepsisini kolunun açılmasını sağlar.
3. Sabit sürücü tepsisini kasadan çıkarmak için kolu kullanın.



1 Çıkarma düğmesi

2 Sabit sürücü tepsisini kolu

**Uyarı!**

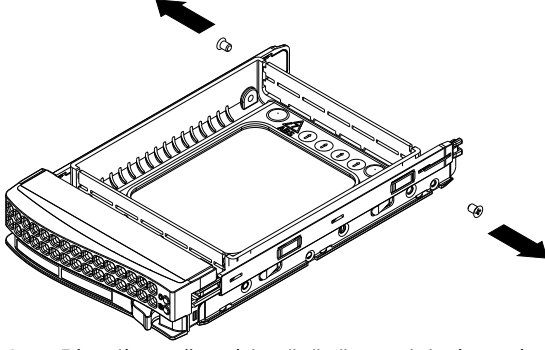
Cihazı, sabit sürücü tepsiyi bölmelerden çıkarılmış durumdayken çalıştırmayın.

Sabit sürücüyü sabit sürücü tepsisine takma**Uyarı!**

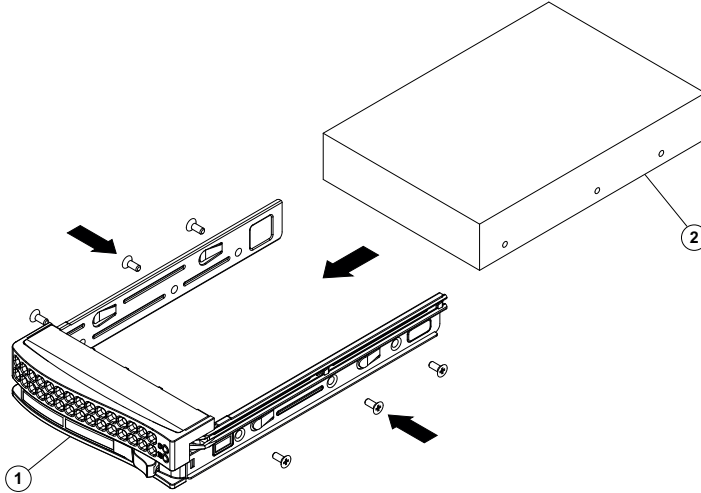
Bu açıklama sadece DIP-4420IG-00N birimleri için geçerlidir.

Sabit sürücüyü sabit sürücü tepsisine takmak için:

1. Plastik ayağı sabit sürücü tepsisine sabitleyen vidaları çıkarın.



2. Plastik ayağı sabit sürücü tepsisinden çıkarın ve sabit sürücü tepsisini düz bir yüzeye koyun.
3. Sabit sürücü tepsisine baskılı devre kartı aşağıya bakacak şekilde yeni bir sabit sürücü takın.
4. Hem sabit sürücü tepsi hem de sabit sürücüdeki montaj deliklerini hizalayın.
5. Sabit sürücüyü altı vidayla sabit sürücü tepsisine sabitleyin (ek vidalar birimle birlikte teslim edilir).

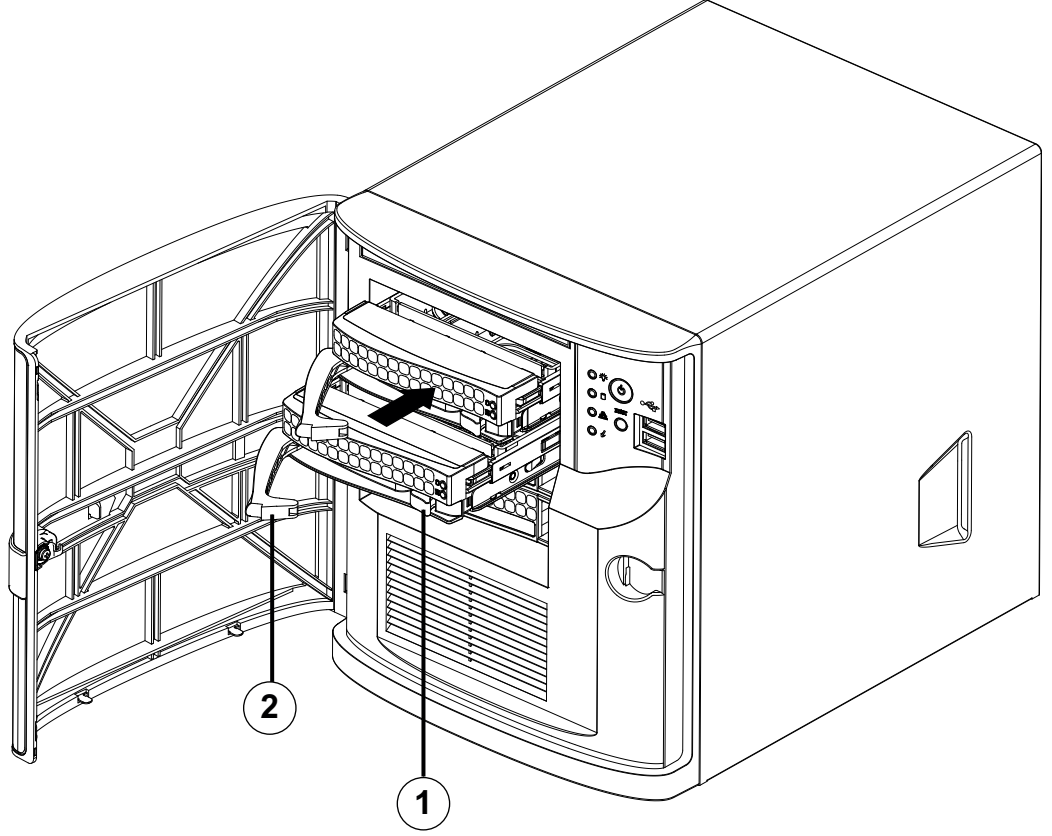


1	Sabit sürücü tepsi	2	SATA sabit sürücü
---	--------------------	---	-------------------

Sabit sürücü tepsisini sabit sürücü bölmesine takma

Sabit sürücü tepsisini sabit sürücü bölmesine takmak için:

1. Sabit sürücü tepsisini çıkarma düğmesi sağda kalacak şekilde yönlendirerek sabit sürücü bölmesine takın.
2. Sabit sürücü tepsisini kol geri çekilene ve sabit sürücü kilitli konumunda tık sesi çıkarana kadar bölmenin içine doğru itin.
3. Ön kapağı kapatıp kilitleyin.



1 Çıkarma düğmesi

2 Sabit sürücü tepsi kolu

5 Cihazın alıřtırılması

Ön kořul

Kurulum sırasında DIVAR IP'de etkin ađ bađlantısı olması gerekir. Bađlanmaya alıřtığınız ađ anahtarının aık olduđundan emin olun.

Cihazı alıřtırmak iin:

1. G kablosunu g kaynađı cihazından parazitten ve g dalgalanmalarından koruma sađlayan yksek kaliteli bir uzatma kablosuna takın.
Bosch, kesintisiz g kaynađı (UPS) kullanmayı nerir.
2. Cihazı alıřtırmak iin kontrol panelindeki g dđmesine basın.

Cihazı kapatmak iin:

1. BVRAdmin ynetici hesabıyla oturum aın. Daha fazla bilgi iin bkz. Ynetici hesabıyla oturum ama.
2. Windows **Bařlat** mens aracılıđıyla cihazı normal Őekilde kapatın.

6 Sistem ayarı

Microsoft Windows Server IoT 2022 for Storage Workgroup işletim sistemi, ilk sunucu yapılandırması, birleşik depolama cihaz yönetimi, basitleştirilmiş kurulum ve depolama yönetimi ile Microsoft iSCSI Yazılım Hedefi desteği için kullanıcı arayüzü sağlar. Ağa bağlı veri depolama için optimum performans sağlamak amacıyla özel olarak ayarlanır. Microsoft Windows Server IoT 2022 for Storage Workgroup işletim sistemi, veri depolama yönetim senaryolarında önemli iyileştirmelerin yanı sıra veri depolama cihazı yönetim bileşenleri ve işlevlerinin entegrasyonunu sağlar. DIVAR IP System Manager uygulaması, kolay sistem kurulumu, yapılandırma ve yazılım yükseltmesi sunan merkezi kullanıcı arayüzüdür.



Uyarı!

Aşağıdaki açıklama, önceden takılmış sabit sürücülerle sunulan DIVAR IP all-in-one birimleri için geçerlidir. Sabit sürücülerini boş bir birime taktıysanız ilk kurulumu gerçekleştirmeden önce bunları yapılandırmanız gerekir.

Bkz.

- *Yeni sabit sürücülerini yapılandırma, sayfa 29*

6.1 Varsayılan ayarlar

Tüm DIVAR IP sistemleri varsayılan bir IP adresi ve varsayılan iSCSI ayarlarıyla önceden yapılandırılmıştır:

- IP Adresi: Otomatik olarak DHCP tarafından atanır (geri dönüş IP adresi: 192.168.0.200).
- Alt ağ maskesi: Otomatik olarak DHCP tarafından atanır (geri dönüş alt ağ maskesi: 255.255.255.0).

Yönetici hesabı için varsayılan kullanıcı ayarları

- Kullanıcı adı: **BVRAdmin**
- Şifre: İlk oturumda şifre belirlenir.
Şifre gereklilikleri:
 - En az 14 karakter.
 - En az bir büyük harf.
 - En az bir küçük harf.
 - En az bir rakam.

6.2 Ön koşullar

Aşağıdakilere uyun:

- Kurulum sırasında DIVAR IP'de etkin ağ bağlantısı olması gerekir. Bağlanmaya çalıştığınız ağ anahtarının açık olduğundan emin olun.
- Varsayılan IP adresi ağdaki başka bir cihaz tarafından kullanılıyor olmamalıdır. Ağdaki mevcut DIVAR IP sistemlerinin varsayılan IP adreslerinin başka bir DIVAR IP eklenmeden önce değiştirildiğinden emin olun.

6.3 Çalışma modları

DIVAR IP all-in-one sistemleri üç farklı modda çalışabilir:

- BVMS ve VRM temel bileşenleri ve hizmetleri kullanılan tam video kayıt ve yönetim sistemi: Bu mod, olay ve alarm yönetimi gibi gelişmiş video yönetim özelliklerine imkan verir.
- BVMS sistemi için VRM temel bileşenleri ve hizmetleri kullanılan gelişmiş video kayıt çözümü.

- Farklı bir donanımda çalışan bir BVMS veya VRM sistemi için iSCSI depolama alanı genişletmesi.



Uyarı!

Kayıtlı video akışları sistemin maksimum bant genişliği (BVMS/VRM temel sistem ve iSCSI veri depolama genişletmeleri) aşılmayacak şekilde yapılandırılmalıdır.

6.4

İlk oturum açma ve ilk sistem kurulumu



Uyarı!

İşletim sistemi ayarlarını değiştirmeyin. İşletim sistemi ayarlarını değiştirmek, sistemin arızalanmasına neden olabilir.



Uyarı!

İdari görevleri gerçekleştirmek için yönetici hesabında oturum açmanız gerekir.




Uyarı!

Şifrenin kaybedilmesi durumunda, kurulum kılavuzunda açıklandığı gibi bir sistem kurtarma işlemi gerçekleştirilmelidir. Yapılandırma en baştan yapılmalıdır veya içe aktarılmalıdır.

Sistemi kurmak için:

1. DIVAR IP all-in-one birimini ve kameraları ağa bağlayın.
2. Birimi açın.
Microsoft Windows Server IoT 2022 for Storage Workgroup kurulum rutinleri gerçekleştirilir. Bu işlem birkaç dakika sürebilir. Sistemi kapatmayın. İşlem tamamlandıktan sonra, Windows dil seçim ekranı görüntülenir.
3. Listedeki ülkenizi/bölgenizi, istediğiniz işletim sistemi dilini ve klavye düzenini seçin, ardından **İleri**'ye tıklayın.
Microsoft yazılım lisans koşulları görüntülenir.
4. Lisans koşullarını kabul etmek için **Kabul Et**'e tıklayın ve Windows yeniden başlatılana kadar bekleyin. Bu işlem birkaç dakika sürebilir. Sistemi kapatmayın. Yeniden başlatmadan sonra Windows oturum açma sayfası görüntülenir.
5. Yönetici hesabı **BVRAdmin** için yeni bir şifre belirleyin ve onaylayın.
Şifre gereklilikleri:
 - En az 14 karakter.
 - En az bir büyük harf.
 - En az bir küçük harf.
 - En az bir rakam.
 Ardından, Enter tuşu düğmesine basın.
Software Selection sayfası görüntülenir.
6. Sistem, DIVAR IP System Manager kurulum dosyası olan ve `Drive root\BoschAppliance\` yapısına sahip bir klasörde bulunan **SystemManager_x64_[software version].exe** dosyası için yerel sürücüyü ve bağlı harici depolama ortamını otomatik olarak tarar.
Tarama biraz zaman alabilir. Tamamlanmasını bekleyin.

7. Sistem yükleme dosyasını bulduktan sonra yükleme dosyası, **Software Selection** sayfasında görüntülenir. Kurulumu başlatmak için kurulum dosyasını görüntüleyen çubuğa tıklayın.
Uyarı: DIVAR IP System Manager'ın en son sürümünün kurulu olduğundan emin olun. En güncel yazılımı ve mevcut yükseltme paketlerini Bosch Security and Safety Systems indirme mağazasında bulabilirsiniz: <https://downloadstore.boschsecurity.com/>.
8. Tarama işlemi sırasında yükleme dosyası bulunamadıysa aşağıdaki işlemleri yapın:
 - <https://downloadstore.boschsecurity.com/> adresine gidin.
 - **Software** sekmesinin altında, listeden **BVMS Appliances** 'ı seçin ve ardından **Select** seçeneğine tıklayın.
Kullanılabilir tüm yazılım paketlerinin bir listesi görüntülenir.
 - **SystemManager_[software version].zip** ZIP dosyasını bulun ve USB bellek gibi bir veri depolama cihazına kaydedin.
 - Veri depolama ortamındaki ZIP dosyasını açın ve **BoschAppliance** klasörünün veri depolama ortamının kök dizinine yerleştirildiğinden emin olun.
 - Veri depolama ortamını sisteminize DIVAR IP all-in-one sisteminize bağlayın.
Sistem, kurulum dosyası için veri depolama ortamını otomatik olarak tarar.
Tarama biraz zaman alabilir. Tamamlanmasını bekleyin.
 - Yükleme dosyası bulunduğunda, **Software Selection** sayfasında görüntülenir.
Yükleme işlemi başlatmak için yükleme dosyasını gösteren çubuğa tıklayın.
Not: Otomatik olarak algılanması için kurulum dosyasının şu yapıya sahip bir klasörde olması gerekir: Drive root\BoschAppliance\ (örneğin, F:\BoschAppliance\).
Kurulum dosyası önceden tanımlanan klasör yapısıyla eşleşmeyen başka bir konumda bulunuyorsa, ilgili konuma gitmek için  düğmesine tıklayın. Daha sonra yükleme işlemi başlatmak için yükleme dosyasına tıklayın.
9. Yükleme işlemi başlamadan önce **End User License Agreement (EULA)** iletişim kutusu görüntülenir. Lisans koşullarını okuyun ve devam etmek için **Accept** ögesine tıklayın.
Yükleme işlemi başlar.
10. Yükleme işlemi tamamlandıktan sonra sistem yeniden başlatılır ve Windows oturum açma sayfasına yönlendirilirsiniz. Yönetici hesabıyla oturum açın.
11. Microsoft Edge tarayıcısı açılır ve **DIVAR IP - Sistem kurulum** sayfası görüntülenir.
Sayfada cihaz tipi ve cihazın seri numarasının yanı sıra, üç çalışma modu ve her çalışma modu için kullanılabilir yazılım sürümleri görüntülenir.
DIVAR IP all-in-one sisteminizi yapılandırmak için istediğiniz çalışma modunu ve istediğiniz yazılım sürümünü seçmeniz gerekir.
Not: İlgili çalışma modu için istenen yazılım sürümü yerel bir sürücüde değilse, aşağıdaki şekilde devam edin:
 - <https://downloadstore.boschsecurity.com/> adresine gidin.
 - **Software** sekmesinin altında, listeden **BVMS Appliances** 'ı seçin ve ardından **Select** seçeneğine tıklayın.
Kullanılabilir tüm yazılım paketlerinin bir listesi görüntülenir.
 - Örneğin, **BVMS_[BVMS version]_SystemManager_package_[package version].zip** gibi istenen yazılım paketlerinin ZIP dosyalarını bulun ve USB bellek gibi bir depolama ortamına kaydedin.
 - Veri depolama ortamındaki ZIP dosyasını açın. Sıkıştırılmış dosyaların klasör yapısını değiştirmeyin.
 - Depolama ortamını DIVAR IP all-in-one sisteminize bağlayın.

**Uyarı!**

Yükleme işleminden sonra çalışma modunu değiştirmek için tam fabrika ayarları sıfırlaması gerekir.

**Uyarı!**

Cihazı ilk kez çalıştırmadan önce, yazılım sürümünüzün en güncel sürümünü yüklediğinizden emin olun. En güncel yazılımı ve mevcut yükseltme paketlerini Bosch Security and Safety Systems indirme mağazasında bulabilirsiniz: <https://downloadstore.boschsecurity.com/>.

6.4.1**Çalışma modunu BVMS olarak seçme**

DIVAR IP all-in-one sistemini tam bir video kaydı ve yönetim sistemi olarak çalıştırmak için:

1. Sayfada **DIVAR IP - Sistem kurulum** çalışma modunu **BVMS** olarak seçin ve kurmak istediğiniz BVMS sürümünü seçin, ardından **Sonraki**'e tıklayın.
Lisans BVMS sözleşmesi görüntülenir.
2. Lisans sözleşmesini okuyun ve kabul edin, ardından devam etmek için **Kur**'a tıklayın. Yüklemeye işlemi başlar ve yüklemeye iletişim kutusu ilerlemeyi gösterir. Yüklemeye işlemi sırasında sistemi kapatmayın ve veri depolama ortamını çıkartmayın.
3. Tüm yazılım paketleri başarıyla yüklendikten sonra sistem yeniden başlatılır. Yeniden başlattıktan sonra BVMS masaüstüne yönlendirilirsiniz.
4. BVMS masaüstünde, sisteminizi yapılandırmak için istediğiniz uygulamaya tıklayın.

**Uyarı!**

Daha ayrıntılı bilgi için ilgili web tabanlı DIVAR IP all-in-one eğitime ve BVMS belgelerine başvurun.

Eğitimi www.boschsecurity.com/xc/en/support/training/ adresinde bulabilirsiniz

6.4.2**Çalışma modunu VRM olarak seçme**

DIVAR IP all-in-one sistemini sadece video kayıt sistemi olarak çalıştırmak için:

1. **DIVAR IP - Sistem kurulum** sayfasından çalışma modunu **VRM** olarak seçin ve kurmak istediğiniz VRM sürümünü seçin, ardından **Sonraki**'e tıklayın.
Lisans VRM sözleşmesi görüntülenir.
2. Lisans sözleşmesini okuyun ve kabul edin, ardından devam etmek için **Kur**'a tıklayın. Yüklemeye işlemi başlar ve yüklemeye iletişim kutusu ilerlemeyi gösterir. Yüklemeye işlemi sırasında sistemi kapatmayın ve veri depolama ortamını çıkartmayın.
3. Tüm yazılım paketleri başarıyla yüklendikten sonra sistem yeniden başlatılır. Yeniden başlattıktan sonra, Windows oturum açma ekranına yönlendirilirsiniz.

**Uyarı!**

Daha fazla ayrıntı için VRM belgelerine bakın.

6.4.3**iSCSI veri depolama çalışma modunun seçimi**

DIVAR IP all-in-one sistemini iSCSI saklama genişletmesi olarak çalıştırmak için:

1. **DIVAR IP - Sistem kurulum** sayfasından **iSCSI veri depolama** çalışma modunu ve kurmak istediğiniz iSCSI veri depolama sürümünü seçin, ardından **Sonraki**'ye tıklayın.
Yüklemeye iletişim kutusu görüntülenir.
2. Yüklemeye iletişim kutusunda, devam etmek için **Kur**'ye tıklayın.
Yüklemeye işlemi başlar ve yüklemeye iletişim kutusu ilerlemeyi gösterir. Yüklemeye işlemi sırasında sistemi kapatmayın ve veri depolama aracını çıkartmayın.

3. Tüm yazılım paketleri başarıyla yüklendikten sonra sistem yeniden başlatılır. Yeniden başlattıktan sonra, Windows oturum açma ekranına yönlendirilirsiniz.
4. Sistemi harici bir BVMS veya VRM sunucusuna BVMS Configuration Client veya Configuration Manager kullanarak iSCSI veri depolama alanı genişletmesi olarak ekleyin.



Uyarı!

Daha fazla ayrıntı için BVMS veya Configuration Manager belgelerine bakın.

6.5

Yönetici hesabında oturum açma

BVMS çalışma modunda yönetici hesabında oturum açma

BVMS çalışma modunda yönetici hesabında oturum açmak için:

1. BVMS masaüstünde Ctrl+Alt+Del'e basın.
2. **Kullanıcı Değiştir** düğmesine tıkladıktan hemen sonra sol Shift tuşunu basılı tutun.
3. Tekrar Ctrl+Alt+Del'e basın.
4. Sistem kurulumu sırasında ayarlanmış şifreyi kullanarak **BVRAdmin** kullanıcılarını seçin ve giriş yapın. Ardından, Enter tuşu düğmesine basın.

Not: BVMS masaüstüne geri dönmek için Ctrl+Alt+Del'e basın ve **Kullanıcı değiştir** veya **Oturumu kapat** düğmesine tıklayın. Sistem yeniden başlatılmadan otomatik olarak BVMS masaüstüne geri döner.

VRM veya iSCSI çalışma modunda yönetici hesabında oturum açma

VRM veya iSCSI çalışma modunda yönetici hesabında oturum açmak için:

- ▶ Windows oturum açma ekranında Ctrl+Alt+Del'e basın ve **BVRAdmin** parolasını girin.

6.6

Yeni sabit sürücülerini yapılandırma

Fabrikadan önceden sabit sürücülerle donatılmış olarak gelen DIVAR IP all-in-one birimleri, kutudan çıkar çıkmaz kayıt yapmaya hazırdır.

Boş bir birime eklenen sabit sürücülerin video kaydı için kullanılmadan önce yapılandırılması gerekir.

Yeni sabit sürücülerini video kaydı için yapılandırmak için:

1. Birimi ilk kez açmadan önce tüm sabit sürücülerini takın.
2. Birimi açın.
Microsoft Windows Server IoT 2022 for Storage Workgroup kurulum rutinleri gerçekleştirilir. Bu işlem birkaç dakika sürebilir. Sistemi kapatmayın.
İşlem tamamlandıktan sonra, Windows dil seçim ekranı görüntülenir.
3. Windows **Command Prompt** kutusunu açmak için Shift ve F10'a basın.
4. **Command Prompt** iletişim kutusuna **diskmgmt.msc** komutunu girin ve Enter tuşuna basın.
Kullanılabilir tüm disk sürücülerini birimleriyle birlikte gösteren **Disk Management** iletişim kutusu görüntülenir. Henüz yapılandırılmamış yeni sürücüler, **Offline** ve bunların birimleri **Unallocated** olarak görüntülenir.
5. **Disk Management** iletişim kutusunda yapılandırmak istediğiniz sürücüye sağ tıklayın ve ardından **Online** seçeneğine tıklayın.
Sürücünün durumu **Online** olarak değişir.
6. Birim alanına sağ tıklayın, ardından **New Simple Volume...** seçeneğini seçin. **New Simple Volume Wizard** iletişim kutusu görüntülenir.
7. Devam etmek için **Next** 'ye tıklayın.
Specify Volume Size iletişim kutusu görüntülenir.

8. **Simple volume size in MB:** alanına, kullanmak istediğiniz birim boyutunu girin. Maksimum birim boyutunu kullanmak için seçili olan değeri değiştirmeden bırakın.
9. Devam etmek için **Next**'ye tıklayın.
Assign Drive Letter or Path iletişim kutusu görüntülenir.
10. **Assign the following drive letter:** listesinden, istediğiniz sürücü harfini seçin.
11. Devam etmek için **Next**'ye tıklayın.
Format partition iletişim kutusu görüntülenir.
12. **Format this volume with the following settings:** ifadesinin altında, aşağıdaki ayarları uygulayın:
 - **File system: NTFS**
 - **Allocation unit size: Default**
 - **Volume label: Data** (Not: Veri bölümleri olarak kullanılacak iki fiziksel sürücünüz varsa ilkini **Data**, ikincisini ise **Data2** olarak adlandırın).
 - **Perform a quick format** onay kutusunu seçin.
13. Devam etmek için **Next**'ye tıklayın.
Seçilen tüm ayarları gösteren **Completing the New Simple Volume Wizard** iletişim kutusu görüntülenir.
14. İletişim kutusunu kapatmak için **Finish**'e tıklayın.
Yeni birim oluşturulur ve **Disk Management** iletişim kutusunda görüntülenir.
15. Sonraki disk sürücüsü için bu adımları tekrarlayın.
16. Tüm disk sürücüleri başarıyla yapılandırıldığında, **Disk Management** ve **Command Prompt** iletişim kutularını kapatın ve DIVAR IP all-in-one sistem kurulumuna devam edin.

Bkz.

- *İlk oturma açma ve ilk sistem kurulumu, sayfa 26*

6.7

Birimi eski haline getirme

Birimi eski haline getirmek için:

1. Birimi açın ve Windows PE'ye girmek için BIOS açma otomatik testi sırasında F7'ye basın.
System Management Utility iletişim kutusu görüntülenir.
2. Aşağıdaki seçeneklerden birini seçin:
 - **System factory default:** Bu seçenek, video veri bölümlerini biçimlendirir ve işletim sistemi bölümünü fabrika varsayılan görüntüsüyle geri yükler.
Bu işlem 5 dakika sürebilir.
 - **Full data overwrite and system factory default:** Bu seçenek, mevcut verilerin tamamen üzerine yazarak video veri bölümlerini biçimlendirir ve işletim sistemi bölümünü fabrika varsayılan görüntüsüyle geri yükler.
Bu işlem 48 saat sürebilir.
 - **OS system recovery only:** Bu seçenek, işletim sistemi bölümünü fabrika varsayılan görüntüsüyle geri yükler ve mevcut video verisi bölümlerindeki sanal sabit sürücüleri içe aktarır.
Bu işlem 5 dakika sürebilir.

Not:

OS system recovery only, veri sabit disk sürücülerinde saklanan video görüntülerini silmez. Ancak, tüm işletim sistemi bölümünü (video yönetim sistemi ayarları dahil) varsayılan yapılandırma ile değiştirir. Kurtarmanın ardından mevcut video görüntülerine erişmek için video yönetim sistemi yapılandırmasının sistem kurtarma işleminden önce dışa aktarılması ve daha sonra yeniden içe aktarılması gerekir.

**Uyarı!**

İşlem sırasında cihazı kapatmayın. Bu, kurtarma veri ortamına zarar verir.

3. Belirlenen seçeneği onaylayın.
Sistem, biçimlendirme ve görüntü kurtarma işlemini başlatır.
4. Kurtarma işlemi tamamlandıktan sonra, sistemi yeniden başlatmayı onaylayın.
Sistem yeniden başlatılır ve rutin kurulum işlemleri gerçekleştirilir.
5. İşlem tamamlandıktan sonra Windows dil seçim ekranı görüntülenir.
6. İlk sistem kurulumuna devam edin.


Bkz.

- *İlk oturum açma ve ilk sistem kurulumu, sayfa 26*

7

Sorun bulma

Aşırı Isınma

Sorun	Çözüm
<p>Bir aşırı ısınma koşulu oluştu.</p> <p>Sistem durum LED'i  sabit kırmızıdır.</p>	<ul style="list-style-type: none">- Hiçbir kablonun sistemde hava akışını engellemediğinden emin olun.- Fanın yerinde olduğundan ve normal çalıştığından emin olun.- Kasa kapağının takılı ve düzgün yerleştirilmiş olduğundan emin olun.- Ortam oda sıcaklığının çok yüksek olmadığından emin olun.

8 Servis ve onarım

Depolama sistemi, 5 yıllık bir servis düzeyi anlaşmasıyla desteklenir. Sorunlar Bosch servis ve destek kılavuzlarına göre ele alınır.

Veri depolama ekipmanları, donanımlar için orijinal üretici servis ve destek sözleşmesi ile birlikte gönderilir.

Bosch teknik destek ekibi arıza durumunda tek iletişim noktasıdır ancak servis ve destek yükümlülükleri donanım üreticisi veya ortağı tarafından yerine getirilir.

Üreticinin servis ve destek organizasyonunun tanımlanan servis seviyelerini yerine getirmesini sağlamak için sistemin kaydedilmesi gerekir. Aksi takdirde, tanımlanan servis seviyesi sağlanamaz, yalnızca en iyi çaba gösterilir.

Ürününüzü kaydetmek için:

- Cihazın üzerinde, teslim edilen kayıt broşüründe veya bu kılavuzda (*Ürün kaydı, sayfa 12* bölümüne bakınız) bulunan QR kodunu tarayın veya
- Şu web sayfasına gidin: <https://www.boschsecurity.com/product-registration/>

Bkz.

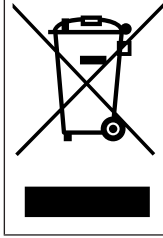
- *Ürün kaydı, sayfa 12*

9

Kullanımdan kaldırma ve imha etme

Ürününüzün kullanım ömrünün belirli bir noktasında, cihazın kendisinin veya bir bileşenin değiştirilmesi ya da kullanımdan kaldırılması gerekebilir. Cihaz veya bileşen, kimlik bilgileri ya da sertifikalar gibi hassas verileri barındırabileceğinden, ilgili verilerinizin hizmetten çıkarma sırasında veya imha edilmeden önce güvenli bir şekilde silindiğinden emin olmak için uygun araçları ve yöntemleri kullanın.

Eski elektrikli ve elektronik ekipmanlar



Bu ürün ve/veya pil, evsel atıklardan ayrı olarak atılmalıdır. Bu ekipmanları yerel yasa ve yönetmeliklere göre yeniden kullanılacak ve/veya geri dönüştürülecek şekilde atın. Bu, kaynakların muhafaza edilmesine ve insan sağlığı ile çevrenin korunmasına yardımcı olur.

10

Ek bilgiler

10.1

Ek belgeler ve istemci yazılımı

Daha fazla bilgi, yazılım indirmeleri ve belge için ürün kataloğundaki ilgili ürün sayfasına gidin:
<http://www.boschsecurity.com>

En güncel yazılımı ve mevcut yükseltme paketlerini Bosch Security and Safety Systems indirme mağazasında bulabilirsiniz:

<https://downloadstore.boschsecurity.com/>

10.2

Destek hizmetleri ve Bosch Akademisi



Destek

Destek hizmetlerimize www.boschsecurity.com/xc/en/support/ adresinden erişebilirsiniz.



Bosch Building Technologies Akademisi

Bosch Building Technologies Akademisi web sitesini ziyaret edin ve **eğitim kursları, görüntülü eğitimler** ve **belgelere** erişim kazanın: www.boschsecurity.com/xc/en/support/training/

Bosch Security Systems B.V.

Torenallee 49

5617 BA Eindhoven

Hollanda

www.tr.boschsecurity.com

© Bosch Security Systems B.V., 2023

Building solutions for a better life.

202309021302