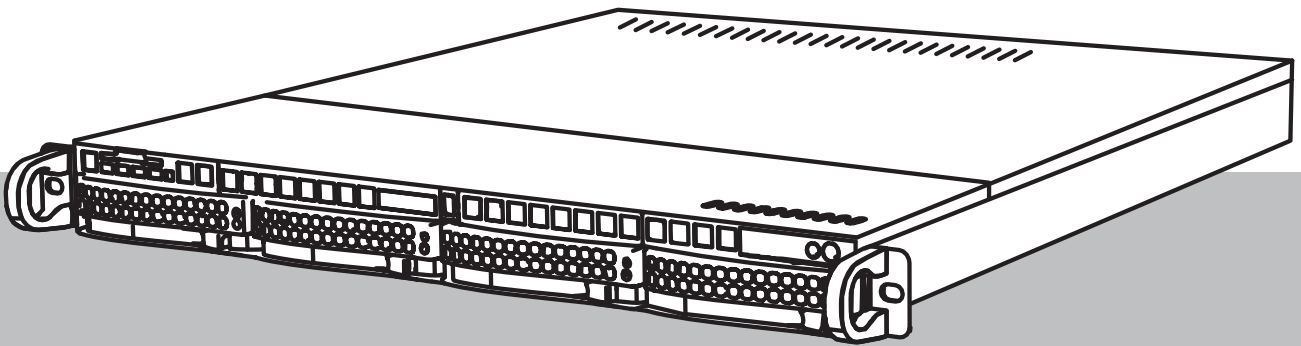


## **DIVAR IP all-in-one 6000**

DIP-6440IG-00N | DIP-6444IG-4HD | DIP-6448IG-4HD |  
DIP-644IIG-4HD





# 目录

<b>1</b>	<b>安全标准</b>	<b>5</b>
1.1	安全信息说明	5
1.2	安装注意事项	5
1.3	电气安全预防措施	6
1.4	ESD预防措施	7
1.5	操作预防措施	8
1.6	服务和维护注意事项	9
1.6.1	清洁	10
1.7	网络安全注意事项	10
1.8	合规性	10
1.9	软件注意事项	11
1.9.1	使用最新软件	11
1.9.2	OSS信息	11
<b>2</b>	<b>简介</b>	<b>13</b>
2.1	随附部件	13
2.2	产品注册	13
<b>3</b>	<b>系统概述</b>	<b>14</b>
3.1	设备视图	14
3.2	控制面板元件	15
3.3	硬盘驱动器托架LED指示灯	16
3.4	LAN、IPMI和UID LED指示灯	16
<b>4</b>	<b>准备安装</b>	<b>18</b>
4.1	选择安装位置	18
4.2	机架预防措施	18
4.3	常规系统预防措施	18
4.4	安装注意事项	18
<b>5</b>	<b>机架安装</b>	<b>20</b>
5.1	将内部导轨延伸部分安装到机箱上	20
5.2	将外部导轨安装到机架	21
5.2.1	准备好外部导轨，以备安装到机架	21
5.2.2	在方孔机架中安装外部导轨	22
5.2.3	在圆孔螺纹机架中安装外部导轨	23
5.2.4	在圆孔机架中安装外部导轨	24
5.3	将机箱安装在机架中	24
<b>6</b>	<b>安装SATA硬盘驱动器</b>	<b>26</b>
6.1	安装博世提供的硬盘驱动器	26
6.2	安装非博世提供的硬盘驱动器	28
<b>7</b>	<b>开启装置</b>	<b>30</b>
<b>8</b>	<b>系统设置</b>	<b>31</b>
8.1	默认设置	31
8.2	前提条件	31
8.3	运行模式	31
8.4	首次登录和初始系统设置	32
8.4.1	选择操作模式BVMS	33
8.4.2	选择操作模式VRM	34
8.4.3	选择操作模式iSCSI存储	34
8.5	登录到管理员帐户	34
8.6	配置新的硬盘驱动器	34

---

<b>8.6.1</b>	配置RAID5	<b>35</b>
<b>8.6.2</b>	恢复装置	<b>35</b>
<b>8.7</b>	配置IPMI设置	<b>36</b>
<b>9</b>	<b>故障排除</b>	<b>37</b>
<b>10</b>	<b>服务和维修</b>	<b>38</b>
<b>11</b>	<b>停止使用和处置</b>	<b>39</b>
<b>12</b>	<b>其它信息</b>	<b>40</b>
<b>12.1</b>	其它文档和客户端软件	<b>40</b>
<b>12.2</b>	支持服务和博世培训学院	<b>40</b>

# 1 安全标准

阅读、遵循以下所有安全说明并保留以备日后参考。

## 1.1 安全信息说明

**警告!**

表示危险情况，如不加以避免，可能导致死亡或严重伤害。

**小心!**

表示危险情况，如不加以避免，可能导致轻度或中度伤害。

**注意!**

表示一种情况，如不加以避免，可能导致设备或环境损害或数据丢失。

## 1.2 安装注意事项

**注意!**

只能由经过授权的专业人员进行安装。

**注意!**

本产品的安装必须符合适用的当地法规的所有要求。

**注意!**

仅将本产品安装在干燥、防风雨的场所。

**注意!**

请勿在靠近热源（例如散热器、加热器、火炉或其他可产生热量的设备）的地方安装设备。

**注意!**

根据制造商的说明安装本产品。

**注意!**

附件  
仅用制造商建议的附件。请勿使用非制造商建议的附件，因为它们可能会造成危险。

**注意!**

若要将本设备安装于箱柜内，请确保箱柜有足够的通风条件，符合制造商的说明。

**小心!****安装注意事项**

勿将本设备置放在不稳定的台面、三脚架、支架或底座上。设备可能会掉落，从而导致人员严重受伤和设备损坏。按照制造商的说明安装设备。

**1.3****电气安全预防措施****警告!****火灾或触电**

为了减少火灾或触电的风险，应避免本设备被雨水打湿或受潮。

**警告!****电源线和交流电适配器:**

当安装产品时，请使用已提供或指定的连接电缆、电源线和交流电适配器。使用任何其他电缆和适配器可能导致故障或火灾。电气设备和材料安全法禁止对任何其他电气设备使用经过 UL 或 CSA 认证的电缆（代码中显示 UL/CSA）。

**警告!**

本产品依赖于建筑物上安装的短路（电流过载）保护装置。请确保保护设备的额定值不超过250 V、20 A。

**注意!****Safety Extra Low Voltage (SELV) 电路**

所有输入/输出端口均为SELV电路。仅将SELV电路连接到其他SELV电路上。

**注意!****电源设备**

仅使用标签上指定的电源类型为产品供电。仅使用所提供的电源或经UL批准的电源。使用符合LPS或NEC 2类标准的电源。

**警告!**

确保电源线包括接地插头，并且插入接地的电源插座中。

**注意!****保护连接电缆**

保护所有连接电缆，使其免于受损，尤其是在连接点处。

**注意!**

根据安装规则，永久连接的设备必须具有易于操作的外部电源插头或全极电源开关。

**注意!**

对于可插拔设备，必须在靠近设备处安装容易插拔的电源插座。

**警告!**

中断电源:

一旦将电源插头插入电源插座，即可通电。

然而，对于具有电源开关的设备，仅在电源开关 (ON/OFF) 处于 ON 位置时，设备才会准备好进行工作。从插座中拔出电源插头时，将完全中断设备的电源供应。

**警告!**

请勿在本产品的开口处放置任何异物。异物可能触及危险电压点或短路组件，因此可能造成火灾或触电危险。

**小心!**

电源线

确保妥善布设电源线，以免遭受任何可能的损坏。

**警告!**

为防止触电危险，在重新放置系统前，请从电源插座上断开所有电源线。

**小心!**

在设备上安装或拆卸任何组件之前，请先断开电源线。

**注意!**

当断开电源时，请先关闭系统，然后从系统的电源模块拔下电源线。

**注意!**

了解设备电源开关的位置以及机房的紧急断电开关、断路器或电源插座。这样，当发生电气事故时，您便可以快速断开系统的电源。

**警告!**

维修通电的电气设备时，请仅使用一只手。这旨在防止形成完整的回路，从而避免触电。

使用金属工具时，请万分小心，因为它们容易对其接触的电气组件或电路板造成损坏。

## 1.4

### ESD预防措施

**注意!**

静电敏感设备

静电放电(ESD)会损坏电子组件。为避免静电放电，请采取适当的CMOS/MOSFET保护措施。

- 不要使用旨在减少静电释放（从而防止触电）的静电垫，而应使用专门用作电气绝缘材料的橡胶垫。
- 使用旨在防止静电释放的接地腕带。

## 1.5 操作预防措施

**注意!**

## 预期用途

本产品仅供专业人员使用。本产品不得安装在普通人群可以进入的公共区域。

**注意!**

这是 **A 类** 产品。在家庭环境中，该产品可能导致无线干扰，在这种情况下，用户可能需要采用适当的应对措施。

**注意!**

请勿在任何潮湿地带使用本产品。

**注意!**

采取预防措施，防止设备免遭电源或雷电浪涌损坏。

**注意!**

设备周围的区域应清洁整齐。

**注意!**

## 外壳开口

请勿阻塞或盖住任何开口。外壳上的任何开口均用于通风。这些开口将避免设备过热并确保可靠运行。

**注意!**

请勿打开或取下设备盖。打开或取下设备盖可能会损坏系统并导致保修失效。

**注意!**

请勿让任何液体溅到设备上。

**警告!**

维修底板以及在底板周围工作时，请务必小心。当系统工作时，底板上存在危险电压或能量。切勿用任何金属物体接触底板，确保没有带状电缆接触底板。



**注意!**

移动设备之前应断开电源。移动产品时应小心谨慎。用力过度或撞击可能会对本产品和硬盘驱动器造成损坏。

**警告!**

处理本产品中使用的铅焊接材料可能会使您接触到铅。铅是加利福尼亚州已知会导致出生缺陷和其他生殖危害的化学物质。

**注意!**

视频丢失是数字视频录像的固有现象；因此，博世安防系统公司对由于视频信息丢失所导致的任何损坏不负任何责任。  
为了尽量减少信息丢失的风险，我们建议采用多个冗余录像系统，并采取相应的流程对所有模拟和数字信息进行备份。

**1.6****服务和维护注意事项****注意!**

不要尝试自行维修此产品。所有维修事项均应交给合格的维修人员处理。

**注意!****受损设备**

每当设备受损时，请断开电源并联系有资质的维修人员。

- 如果不能确保安全操作本设备，请不要使用，并妥善保管以防他人擅自操作。在这些情况下，请联系博世技术支持部门。
- 在以下情况下，由于可能无法实现安全操作，因此请断开电源并将设备交由合格的人员进行维修：
  - 电源线/插头损坏。
  - 设备中进入了液体或异物。
  - 设备被水打湿或暴露在极端环境条件中。
  - 尽管安装/操作正确，设备仍发生故障。
  - 设备从高处跌落，或者防护罩受损。
  - 设备在不利条件下存放了很长时间。
  - 设备性能已显著改变。

**警告!****电池更换 - 只能由合格的维修人员执行**

设备壳体内装有锂电池。为了避免爆炸危险，请按照说明更换电池。更换电池时，请仅使用制造商推荐的电池或等效类型的电池。

小心处理废旧电池。不得以任何方式损坏电池。损坏的电池可能在环境中释放有害物质。

以环保方式妥善处理废旧电池，并且不得将其与其它固体废物放在一起。遵循当地的规定。

**警告!****制造商指定的替换部件**

使用制造商指定的替换部件。擅自进行替换可能使保修失效，并且可能导致火灾、触电或其它危险。

**注意!**

设备维护或维修后须进行安全检查，确保设备运行正常。

**1.6.1****清洁****注意!**

清洁前，请断开设备电源。遵循设备附带的说明。

**注意!**

请勿使用液体清洁剂或喷雾清洁剂。只能使用干燥的抹布进行清洁。

**1.7****网络安全注意事项**

出于网络安全原因，请注意以下几点：

- 确保仅授权人员才可对系统进行物理访问。将系统置于门禁控制保护区，以避免受到物理篡改。
- 创建软件映像时，提供了包含最新Windows安全补丁的操作系统。可以使用Windows在线更新功能或相应的离线安装月度汇总补丁来定期安装操作系统安全更新。
- 请勿关闭Windows Defender和Windows防火墙，并保持最新状态。
- 请勿安装额外的防病毒软件。
- 除非您确定某人的权限，否则请勿向不认识的人员提供系统信息和敏感数据。
- 在检查网站的安全性之前，请勿通过互联网发送敏感信息。
- 设立限制，仅允许受信任的设备访问本地网络。详细信息请参见在线产品目录中提供的以下文件：
  - 《网络验证802.1X》
  - 《博世IP视频产品网络安全指南》
- 通过公共网络进行访问时，仅使用安全（加密）的通信信道。
- 管理员帐户对系统提供完全管理权限和无限制访问权限。管理权限使用户能够安装、更新或删除软件，以及更改配置设置。此外，管理权限使用户能够直接访问和更改注册表项，从而绕过集中管理和安全设置。登录管理员帐户的用户可以穿越防火墙并删除防病毒软件，此操作将导致系统暴露于病毒和网络攻击。这可能对系统和数据安全构成严重风险。  
为显著降低网络安全风险，请注意以下事项：
  - 确保根据密码政策，使用复杂密码来保护管理员帐户。
  - 确保只有少数受信任的用户才能访问管理员帐户。
- 由于操作需要，系统驱动器不得加密。在未加密状态下，可以轻松访问和删除此驱动器上存储的数据。为避免数据被盗或意外丢失数据，请确保只有经过授权的人员才能访问系统和管理员帐户。
- 对于安装和更新软件以及系统恢复，可能需要使用USB设备。因此，不得禁用系统的USB端口。但是，将USB设备连接到系统会带来被恶意软件感染的风险。为避免恶意软件攻击，请确保系统没有连接受感染的USB设备。

**1.8****合规性****加拿大**

CAN ICES-003(A)/NMB-003(A)

## 欧盟



### 注意!

本设备经测试符合EN 55032中关于A类数字设备的限制规定。这些限制的目的是为了在商业环境中操作本设备时，可以提供合理的保护以防止有害干扰。本设备会产生、使用和辐射射频能量。此外，如果未遵照说明手册进行安装和使用，可能会对无线电通信造成有害干扰。在居住区操作本设备可能引起有害干扰，在这种情况下将要求用户自费纠正干扰。

## 美国

F.01U.404.045	DIP-6440IG-00N	管理设备1U (无硬盘)
F.01U.404.046	DIP-6444IG-4HD	管理设备1U (4x4TB)
F.01U.404.047	DIP-6448IG-4HD	管理设备1U (4x8TB)
F.01U.404.048	DIP-644IIG-4HD	管理设备1U (4x18TB)

### FCC供应商符合性声明

#### 责任方

Bosch Security Systems, Inc.  
130 Perinton Parkway  
14450 Fairport, NY, USA  
[www.boschsecurity.us](http://www.boschsecurity.us)

未经合规责任方明确许可，擅自改动或改装本设备可能会导致用户失去操作该设备的权利。

**注意：**本设备经测试符合FCC规则第15部分中关于A类数字设备的限制规定。这些限制的目的是为了在商业环境使用本设备时，可以提供合理的保护以防止有害干扰。本设备会产生、使用并可能辐射射频能量。此外，如果未遵照相关说明手册进行安装和使用，可能会对无线电通信造成有害干扰。在居住区域操作本设备可能造成有害干扰，如果此类情况发生，则纠正此类干扰的费用需由用户自行承担。本设备符合FCC规则第15部分。本设备的操作必须满足以下两个条件：(1)本设备不会引起有害的干扰，而且(2)本设备必须能够承受各种接收到的干扰，包括可能引起意外操作的干扰。

## 1.9

### 软件注意事项

### 1.9.1

#### 使用最新软件

首次操作设备前，请确认您已安装可用的最新软件版本。为确保设备功能性、兼容性、安全性以及性能持续稳定，请在设备使用寿命期间定期更新软件。关于软件更新，请遵照产品文档中的说明。

访问以下链接，查看更多信息：

- 常规信息：<https://www.boschsecurity.com/xc/en/support/product-security/>
- 安全建议，即已知漏洞及推荐的解决方案列表：<https://www.boschsecurity.com/xc/en/support/product-security/security-advisories.html>

由于所操作的博世产品软件组件过时而造成的任何损失，博世不负任何责任。

您可以在博世安防通讯系统网站的下载商店中找到最新的软件和可用的升级软件包，地址为：

<https://downloadstore.boschsecurity.com/>

### 1.9.2

#### OSS信息

博世在DIVAR IP all-in-one产品中使用开源软件。

您可以在以下位置找到系统驱动器上使用的开源软件组件的许可证：

C:\license txt\

在您的系统上安装的任何其他软件中使用的开源软件组件的许可证都存储在相应软件的安装文件夹中，例如：

C:\Program Files\Bosch\SysMgmService\apps\sysmgm-commander\[version]\License

或者:

C:\Program Files\Bosch\SysMgmService\apps\sysmgm-executor\[version]\License

## 2

## 简介

### 2.1

### 随附部件

确保所有部件均包含在内且无损坏。如果包装或某部件损坏，请联系您的承运商。如果缺少部件，请联系您的销售代表或客户服务代表。

#### DIP-6440IG-00N

数量	部件
1	DIVAR IP all-in-one 6000
1	机架安装套件（包括两个外部导轨、两个内部导轨延伸部分和一袋螺丝）
1	安装手册（英语）
1	注册传单
1	电源线（欧盟型号）
1	电源线（美国型号）
5	硬盘驱动器托架标签（编号0-4）
18	硬盘驱动器螺丝

#### DIP-6444IG-4HD, DIP-6448IG-4HD, DIP-644IIG-4HD

数量	部件
1	DIVAR IP all-in-one 6000
1	机架安装套件（包括两个外部导轨、两个内部导轨延伸部分和一袋螺丝）
1	安装手册（英语）
1	注册传单
1	电源线（欧盟型号）
1	电源线（美国型号）
5	硬盘驱动器托架标签（编号0-4）

### 2.2

### 产品注册

在此注册您的产品：

<https://www.boschsecurity.com/product-registration/>



### 3 系统概述

DIVAR IP all-in-one 6000是一种易于使用的一体式录像、查看和管理解决方案，适用于网络监控系统。

由于运行完整的BVMS解决方案，并由Bosch Video Recording Manager (VRM)（包括用来集成第三方摄像机的Bosch Video Streaming Gateway (VSG)）提供支持，因此DIVAR IP all-in-one 6000是一种智能IP存储设备，不需要单独的网络录像机(NVR)服务器和存储硬件。

BVMS可以管理所有IP与数字视频和音频以及通过IP网络传输的所有安全数据。它无缝集成IP摄像机和编码器，提供整个系统的事件和报警管理、系统运行状况监控以及用户管理和优先级管理。

DIVAR IP all-in-one 6000基于操作系统Microsoft Windows Server IoT 2022 for Storage Workgroup。

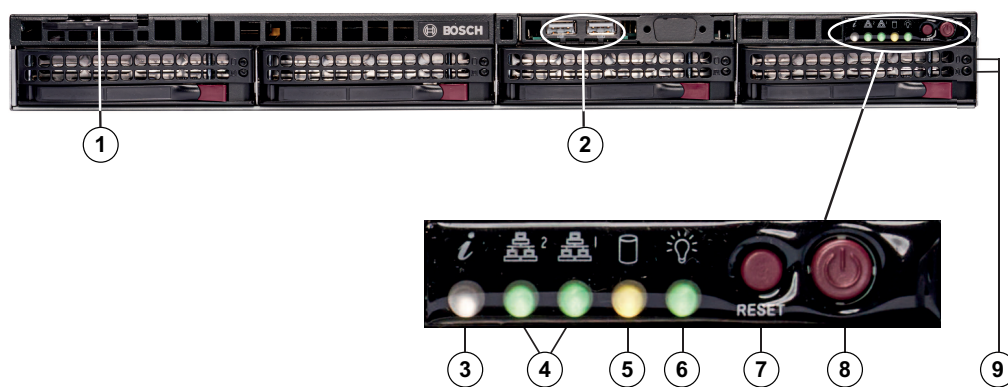
DIVAR IP System Manager是提供简单系统设置、配置和软件升级的中央用户界面。

#### 设备组件

部件名称	说明
硬盘驱动器	设备包含四个适用于SATA硬盘驱动器的盘位。 硬盘驱动器可以进行热拔插。经正确设置后，驱动器可以在不关闭系统的情况下拆卸。 注意：对于空装置，必须单独购买硬盘驱动器。要查看最新发货清单，请参阅在线产品目录中的数据表。
电源	该设备使用350 W电源。
安装导轨	该设备在交付时已预装内部导轨。如果您不打算将设备安装在机架中，内部导轨也不会影响设备的正常使用。 要将设备安装到机架中，您需要机架安装套件中包含的内部导轨延长部分和外部导轨。对于机架安装，请遵循本手册中的安装说明。
控制面板	控制面板位于前部，具有电源按钮和状态监控LED指示灯。
I/O端口	在背面，有各种I/O端口可将设备连接到网络和其他设备。

### 3.1 设备视图

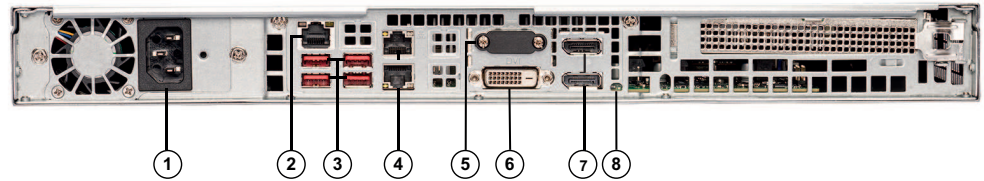
#### 前视图



1	含设备标识数据的信息标签	2	2个USB 2.0端口(Type A)
3	信息LED指示灯	4	NIC1和NIC2 LED指示灯

5	硬盘LED指示灯（未使用）	6	电源LED指示灯
7	重置按钮	8	电源按钮
9	硬盘驱动器托盘LED指示灯		

后视图





1	电源接口	2	IPMI端口
3	4个USB 3.2端口(Type A)	4	2个LAN端口(RJ45)，成组 注：请勿更改成组模式!
5	VGA显示输出端口（已禁用）	6	DVI-D端口
7	2个DisplayPort端口	8	UID LED

### 3.2


## 控制面板元件





控制面板位于设备前部，具有电源按钮和状态监控LED指示灯。

### 控制面板按钮

按钮	说明
 电源	电源按钮用于打开或关闭电源对系统的供电。 <b>注：</b> 使用此按钮关闭系统的电源将切断主电源，但仍保留系统的备用电源。 <b>要切断所有电源，请在执行维护任务前拔下系统插头。</b>
 重置	重置按钮用于重新启动系统。

### 控制面板LED指示灯

LED指示灯	LED状态	说明
 信息	此LED指示灯可指示系统状态。	
	呈红色稳定亮起	出现过热情况。（这可能是因电缆拥塞而导致的。）
	红灯闪烁（1 Hz）	风扇故障：检查风扇是否不工作。
	蓝灯闪烁（300 毫秒）	远程UID已打开。可通过IPMI接口使用此指示灯在远程地点定位该装置。

LED指示灯	LED状态	说明
 NIC2	呈绿色闪烁	此LED指示灯闪烁时表示存在网络活动。
 NIC1	呈绿色闪烁	此LED指示灯闪烁时表示存在网络活动。
 硬盘	未用	
 电源	呈绿色稳定亮起	此LED指示灯可显示系统的电源装置是否通电。 当系统工作时，此LED指示灯应亮起

### 3.3 硬盘驱动器托架LED指示灯

设备的硬盘驱动器托架支持热拔插SATA硬盘驱动器。每个硬盘驱动器托架的前部都有两个LED指示灯。

LED指示灯	LED状态	说明
上部硬盘驱动器托架LED指示灯	呈绿色闪烁	表示存在硬盘活动。
下部硬盘驱动器托架LED指示灯	呈红色稳定亮起	表示存在硬盘故障。
	呈红色闪烁(1 Hz)	表示存在硬盘重建和热备份。
	呈红色闪烁(4 Hz)	通过IPMI远程识别硬盘。

### 3.4 LAN、IPMI和UID LED指示灯

在设备背面，有两个LAN端口、一个IPMI端口和一个UID LED指示灯。每个LAN端口以及IPMI端口都有两个LED指示灯。

LED指示灯	LED状态	说明
右侧的LAN 1/ LAN 2 LED指示灯	呈琥珀色闪烁	表示存在LAN活动。
左侧的LAN 1/ LAN 2 LED指示灯	呈绿色稳定亮起	表示带宽为100 Mbps。
	呈琥珀色稳定亮起	表示带宽为1 Gbps。
	关	表示带宽为10 Mbps。
右侧的IPMI LED指示灯	呈琥珀色闪烁	表示存在活动。
左侧的IPMI LED指示灯	呈绿色稳定亮起	表示带宽为100 Mbps。
	呈琥珀色稳定亮起	表示带宽为1 Gbps。



LED指示灯	LED状态	说明
UID LED	蓝灯闪烁 (300毫秒)	远程UID已打开。 可通过IPMI接口使用此指示灯在远程地点定位该装置。

## 4 准备安装

开始安装之前，请先通读本节。

### 4.1 选择安装位置

- 系统应至少靠近一个接地电源插座。
- 将系统放置在干净无尘且通风良好的区域。请避开可能产生热量、电气噪声和电磁场的区域。
- 在机架前面留出大约25英寸（63.5厘米）的间隙，以便能够完全打开前门。
- 在机架后面留出约30英寸（70.2厘米）的间隙，以保证充分通风和便于维修。



#### 注意!

此设备只能安装在限制访问的位置（或同类位置）。



#### 注意!

根据德国使用可视显示装置条例第2条，此产品不适合与工作场所的可视显示设备配合使用。

### 4.2 机架预防措施



#### 警告!

为了防止人身伤害，在机柜中安装或维修此装置时，您必须采取特殊的预防措施，以确保系统保持稳定。以下准则用于确保您的安全：

- 确保机架底部的调平千斤顶完全触及地板，且完全支撑机架的重量。
- 如果此装置是机架中的唯一装置，则应该安装在机架底部。
- 若机架已装有装置，按照从底部到顶部的顺序装入机架，其中最重的组件安装在机架底部。
- 若安装于单个机架，则须在机架上安装稳定器。
- 如果机架配备有稳定设备，请先安装稳定器，然后再在机架中安装或维修装置。
- 若安装于多个机架，则请将这些机架排列在一起。
- 从机架拉出组件之前，应始终确保机架稳定。
- 一次应仅拉出一个组件，同时拉出两个或更多组件可能会导致机架不稳定。

### 4.3 常规系统预防措施

- 将组件添加到机箱时，请查阅组件附带的电气和常规安全预防措施。
- 在安装导轨之前，请确定每个组件在机架中的放置位置。
- 首先在机架底部安装最重的组件，然后逐层向上，最轻的装于顶部。
- 使用合规的不间断电源设备(UPS)来保护系统不受电涌和尖峰电压的损坏，并可在电源发生故障时保持系统正常运行。
- 在触摸之前，请先让硬盘驱动器和电源模块冷却下来。
- 不进行维修时，务必关闭机架前门和系统上的所有面板及组件，以维持正常冷却。

### 4.4 安装注意事项

#### 环境操作温度

如果安装在封闭的或包含多个设备的机柜单元中，则机柜环境的操作温度可能高于室内的环境温度。因此，应考虑把设备安装在符合制造商规定的最高环境温度 (T<sub>mra</sub>) 要求的环境中。

#### 气流减少

设备安装在机柜中时，应确保达到安全操作所需的气流量。

**机械装载**

设备安装在机柜中时，应确保不会因不平衡的机械装载而引发危险情况。

**电路过载**

将设备连接到电源设备电路时，应考虑电路的任何潜在过载可能对电流过载保护和电源设备布线的影响。解决此问题时，应适当考虑设备铭牌上的额定值。

**可靠的接地**

在任何时刻都必须保持可靠的接地。为此，机柜自身应接地。应特别注意电源设备的连接，而不是与分支电路（例如使用插线板）的直接连接。

## 5 机架安装

本章介绍DIVAR IP all-in-one 6000在机架中的安装。

您还可以观看介绍机架安装的视频。要观看视频，请扫描以下二维码：



### 适用机架

市场上有多种类型的机架，因此安装过程可能因机架类型的差异而略有不同。

机架安装套件适用于安装在以下类型的机架中：

- 方孔机架
- 圆孔机架
- 圆孔螺纹机架

随附的导轨适合安装柱之间深度为25.62英寸（65.07厘米）至33.05英寸（83.95厘米）的机架。



### 注意！

如需更多信息，请参阅所用机架的文档。

### 前提条件

要将DIVAR IP all-in-one 6000安装在机架中，您需要：

- 设备随附的机架安装套件。机架安装套件包括：
  - 两个外部导轨（每个外部导轨由两段组成，一段长轨，一段短轨）。
  - 两个内部导轨延伸部分（在附件包中）。
  - 一包螺丝（在附件包中）。
- 标准十字头螺丝刀。

### 操作步骤

要将DIVAR IP all-in-one 6000安装在机架中，您必须执行以下步骤：

1. 将内部导轨延伸部分安装到机箱上，[页面 20](#)。
2. 将外部导轨安装到机架，[页面 21](#)。
3. 将机箱安装在机架中，[页面 24](#)。

### 5.1 将内部导轨延伸部分安装到机箱上

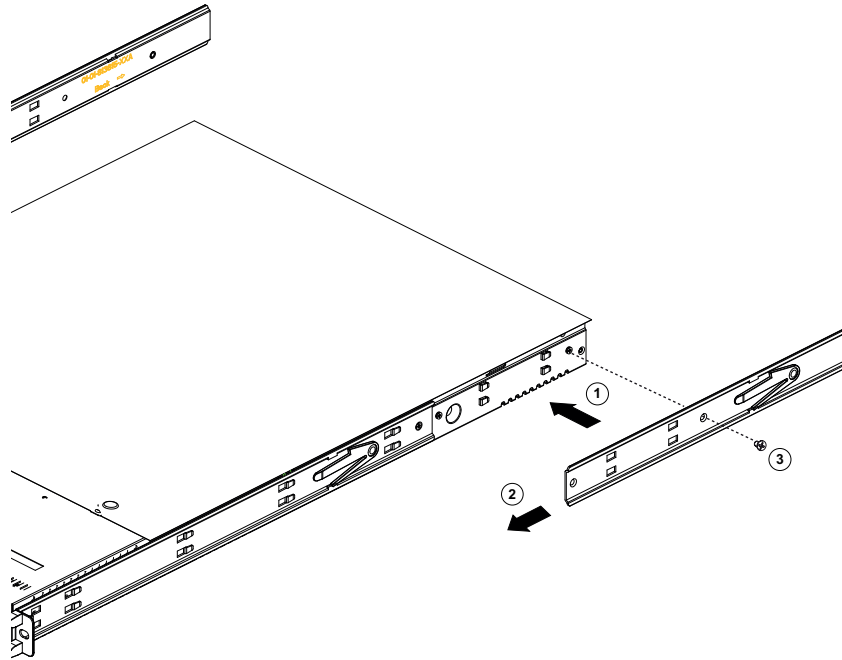


### 小心！

不要使用前端手柄来抬起机箱。它们仅用于从机架中拉出系统。

要安装内部导轨延伸部分：

1. 将内部导轨延伸部分放置在机箱的一侧，使其像预安装的内部导轨一样面朝外。
2. 将内部导轨延伸部分上的孔与机箱上的挂钩对齐。
3. 将内部轨道延伸部分朝机箱前部滑动。
4. 可选：用一颗M4 x 6L螺丝（在附件包中）固定内部导轨。
5. 对另一个内部导轨延伸部分重复上述步骤。



## 5.2 将外部导轨安装到机架

每个外部导轨由两段组成，一段长轨和一段短轨。外部导轨的这两段彼此分离，必须先组装在一起然后再安装到机架。

长轨放置在机架前部，短轨放置在机架后部。

您可以调整两段导轨之间的距离，使外部导轨贴合不同尺寸的机架。

两段外部导轨为对称设计，安装时可以不分左右。

外部导轨的两端均预装有安装支架。安装支架可以在不使用工具的情况下安装在方孔机架中。

根据机架的类型，安装过程略有不同。

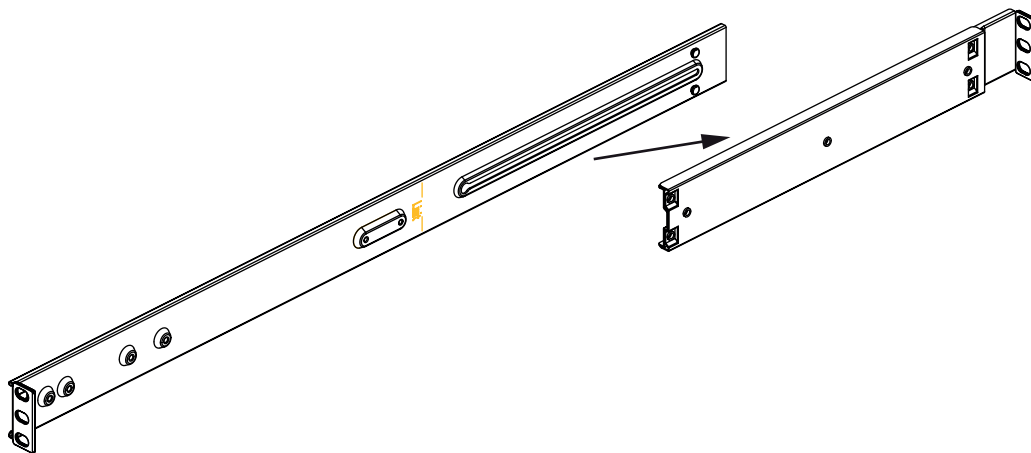
### 参阅

- 在方孔机架中安装外部导轨, 页面 22
- 在圆孔螺纹机架中安装外部导轨, 页面 23
- 在圆孔机架中安装外部导轨, 页面 24

### 5.2.1 准备好外部导轨，以备安装到机架

要准备好外部导轨，以备安装到机架：

1. 将外部导轨的长轨滑入短轨。



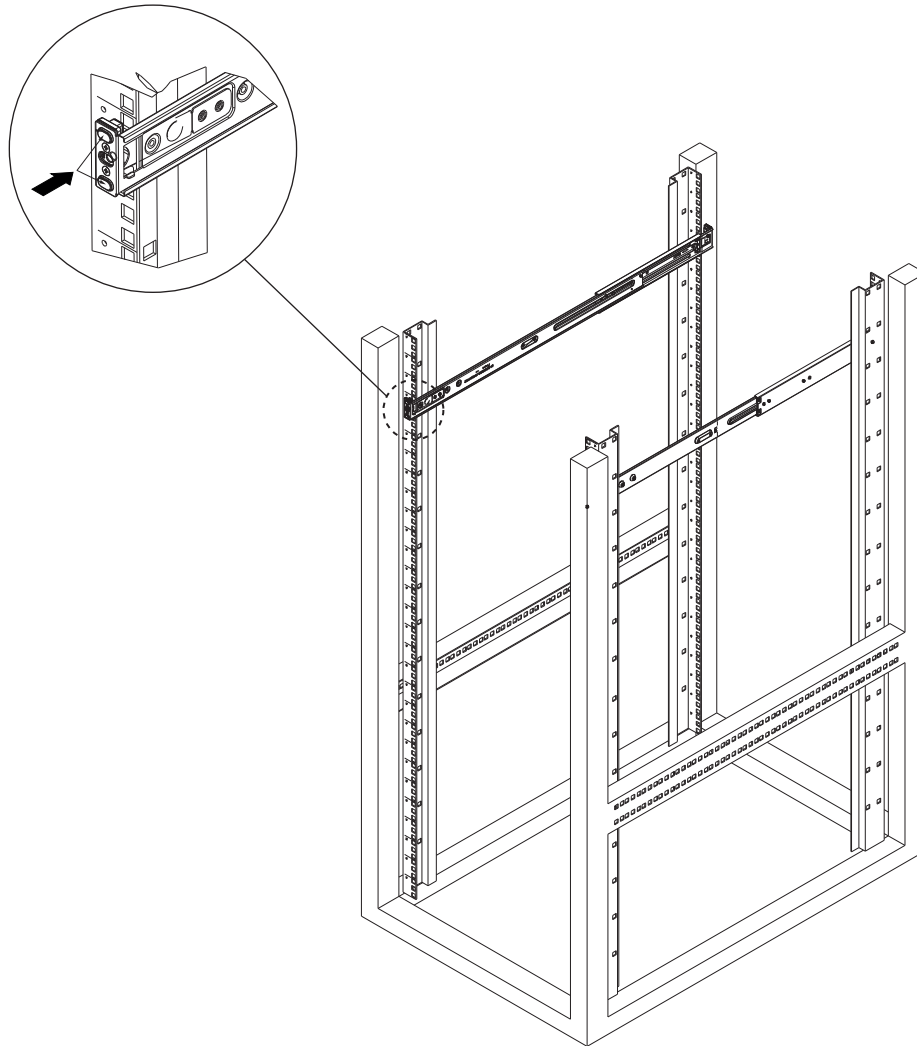
2. 测量机架前柱和机架后柱之间的距离。
3. 调整外部导轨的长轨和短轨之间的距离，使其与机架前后柱之间的距离相匹配。

### 5.2.2

#### 在方孔机架中安装外部导轨

要在方孔机架中安装外部导轨：

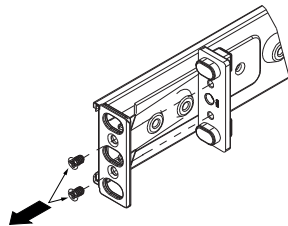
1. 确定要在机架中安装机箱的位置。
2. 将外部导轨放置在机架立柱内的所需位置，外部导轨的长轨朝向机架前柱，短轨朝向机架后柱。
3. 将外部导轨两端的安装支架销与机架柱上的孔对齐。
4. 将外部导轨两端的安装支架销推入机架柱的孔中，直到其卡入锁定位置。
5. 对另一个外部导轨重复这些步骤。



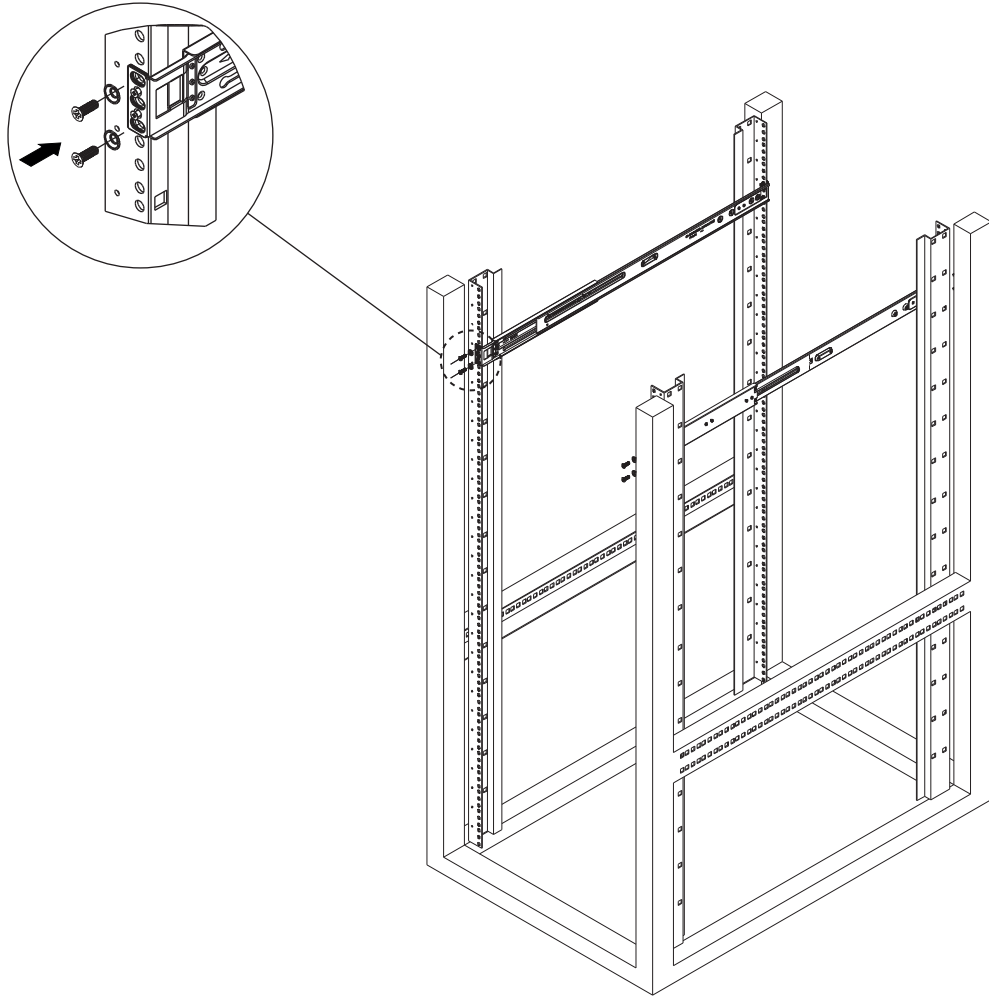
### 5.2.3 在圆孔螺纹机架中安装外部导轨

要在圆孔螺纹机架中安装外部导轨：

1. 拆下将安装支架固定到外部导轨的螺丝，然后拆下外部导轨两端的安装支架。



2. 确定要在机架中安装机箱的位置。
3. 将外部导轨放置在机架立柱内的所需位置，外部导轨的长轨朝向机架前柱，短轨朝向机架后柱。
4. 将外部导轨两端的孔与机架柱上的孔对齐。
5. 使用合适的螺丝将外部导轨固定到机架柱上。
6. 对另一个外部导轨重复这些步骤。

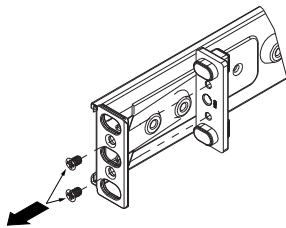


### 5.2.4

#### 在圆孔机架中安装外部导轨

要在圆孔机架中安装外部导轨:

1. 拆下将安装支架固定到外部导轨的螺丝，然后拆下外部导轨两端的安装支架。



2. 确定要在机架中安装机箱的位置。
3. 将外部导轨放置在机架立柱内的所需位置，外部导轨的长轨朝向机架前柱，短轨朝向机架后柱。
4. 将外部导轨两端的孔与机架柱上的孔对齐。
5. 使用锁紧螺母和适当的螺丝将外部导轨固定到机架柱上。
6. 对另一个外部导轨重复这些步骤。

### 5.3

#### 将机箱安装在机架中



##### 警告!

##### 稳定性危险

在将装置滑出以进行维修之前，确保机柜稳定机制到位，或将机柜用螺栓固定在地板上。如果未能稳定机柜，则可能会导致机柜倾翻。



**警告!**

不要通过前端手柄来抬起装置。这些手柄仅设计用于从机柜中拉出系统。

**注意!**

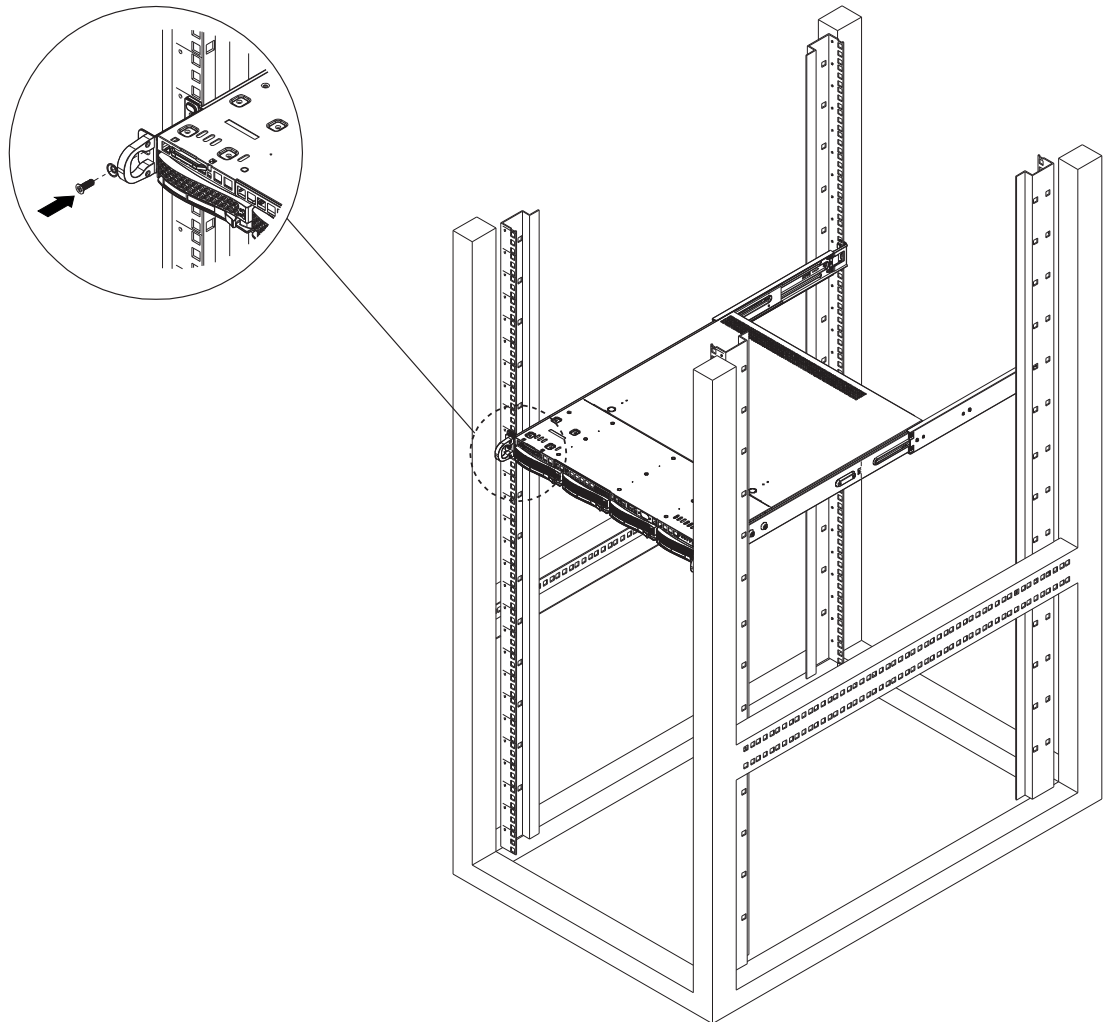
在将机箱安装到机架的过程中，至少需要两人支撑机箱。请遵循印制在导轨上的安全建议。

**注意!**

务必从底层开始将机箱安装到机架中。

要在机架中安装机箱：

1. 使机箱的内部导轨与机架上的外部导轨对准。
2. 将内部导轨滑入外部导轨，保持两侧所受压力均匀。
3. 将机箱完全推入机架，确保其卡入锁定位置。
4. 使用两个M5 x 15L螺丝和两个垫圈（在附件包中）将机箱前部固定到机架上。



## 6 安装SATA硬盘驱动器

DIVAR IP all-in-one 6000配备四个热拔插SATA硬盘驱动器，无需关闭系统即可将其卸下。硬盘驱动器安装在硬盘驱动器托架中，可以简化安装和从机箱拆卸驱动器的过程。硬盘驱动器托架还有助于空气在硬盘驱动器盘位内正常流通。

### 注意!

博世强烈建议使用经博世许可和由博世提供的硬盘驱动器。硬盘驱动器是关键组件之一，博世根据已知故障率对其进行了精心挑选。

对于配备非博世提供的硬盘驱动器的设备，如发生任何数据丢失、损坏，或系统故障，博世概不负责。如果非博世提供的硬盘驱动器被认定为诱发问题的原因，博世将无法提供支持。为解决潜在的硬件问题，博世需要安装博世提供的硬盘驱动器。

有关博世提供的硬盘驱动器的更多信息，请参见博世在线产品目录中的数据表：

[www.boschsecurity.com](http://www.boschsecurity.com)



### 注意!

在对机箱进行操作之前，请查阅本手册中注明的警告和预防措施。



### 操作步骤

博世提供的硬盘驱动器和非博世提供的硬盘驱动器的安装过程不同。

### 参阅

- 安装博世提供的硬盘驱动器, 页面 26
- 安装非博世提供的硬盘驱动器, 页面 28

### 6.1 安装博世提供的硬盘驱动器

#### 注意!

博世提供的硬盘驱动器已预装在硬盘驱动器托架中。



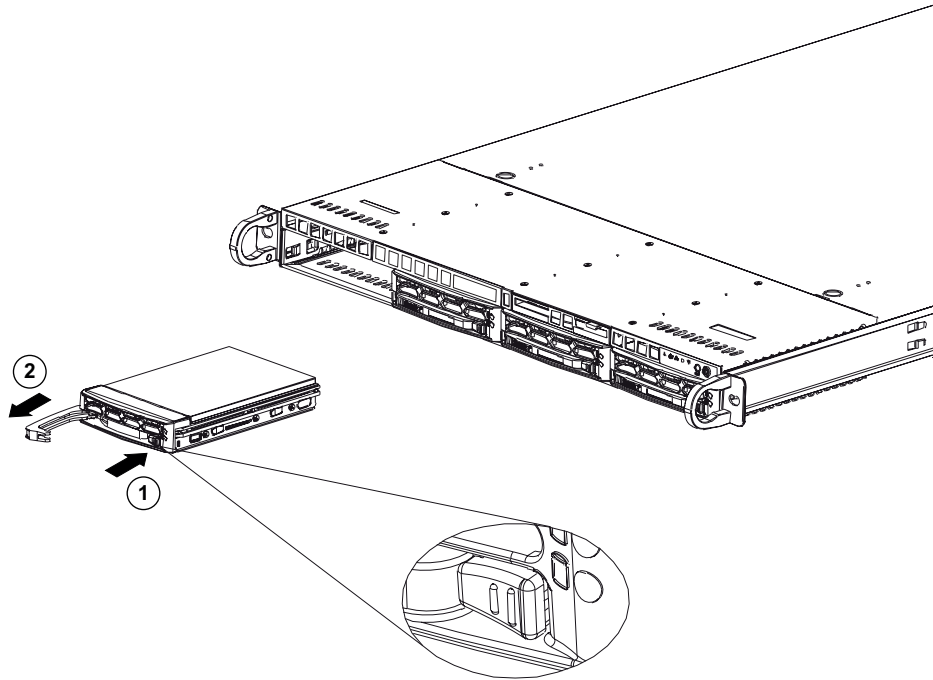
要安装博世提供的硬盘驱动器，您必须执行以下步骤：

1. 从硬盘驱动器盘位卸下硬盘驱动器托架, 页面 26。
2. 将硬盘驱动器托架安装到硬盘驱动器盘位, 页面 27。

#### 从硬盘驱动器盘位卸下硬盘驱动器托架

要从硬盘驱动器盘位卸下硬盘驱动器托架，请执行以下操作：

1. 按下硬盘驱动器托架右侧的拆卸按钮。硬盘驱动器托架手柄将会展开。
2. 使用手柄从机箱拉出硬盘驱动器托架。



1 释放按钮	2 硬盘驱动器托架手柄
--------	-------------



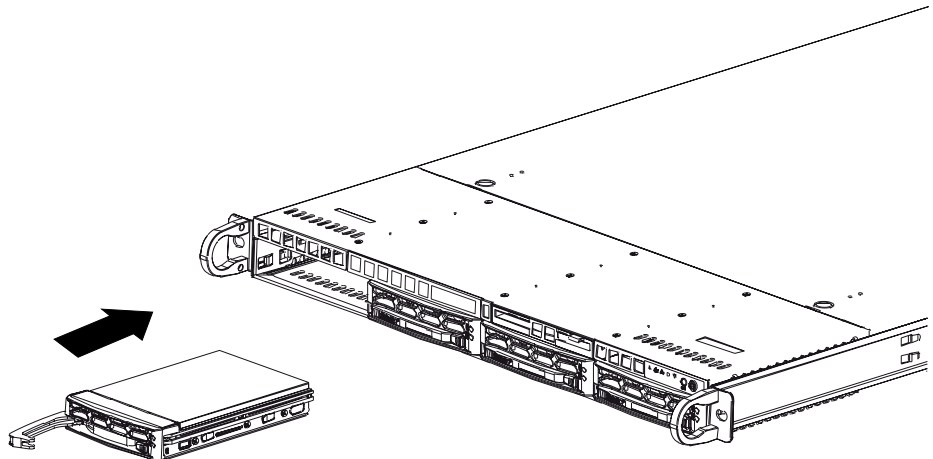
**注意!**

从插槽卸下硬盘驱动器时，不得操作装置（除非时间较短，例如热交换硬盘驱动器）。

**将硬盘驱动器托架安装到硬盘驱动器盘位**

要将硬盘驱动器托架安装到硬盘驱动器盘位，请执行以下操作：

1. 将硬盘驱动器托架水平插入硬盘驱动器盘位，调整硬盘驱动器托架的方向，使拆卸按钮位于右侧。
2. 将硬盘驱动器托架推入盘位，直到手柄缩回，同时硬盘驱动器卡入锁定位置。



## 6.2 安装非博世提供的硬盘驱动器



### 注意!

博世强烈建议使用经博世许可和由博世提供的硬盘驱动器。硬盘驱动器是关键组件之一，博世根据已知故障率对其进行了精心挑选。

对于配备非博世提供的硬盘驱动器的设备，如发生任何数据丢失、损坏，或系统故障，博世概不负责。如果非博世提供的硬盘驱动器被认定为诱发问题的原因，博世将无法提供支持。为解决潜在的硬件问题，博世需要安装博世提供的硬盘驱动器。

有关博世提供的硬盘驱动器的更多信息，请参见博世在线产品目录中的数据表：

[www.boschsecurity.com](http://www.boschsecurity.com)

### 操作步骤

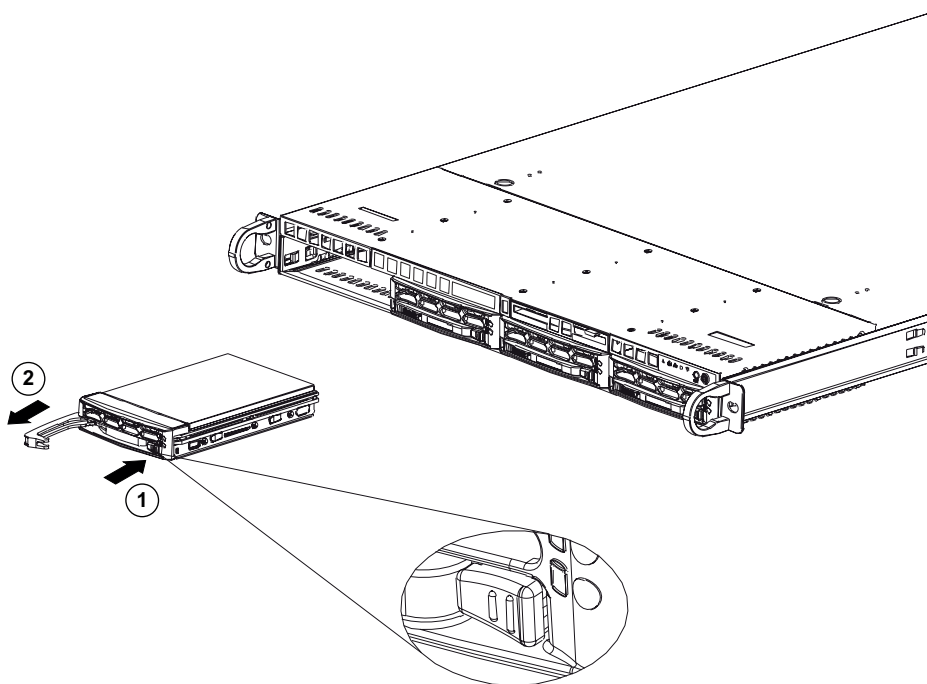
要安装非博世提供的硬盘驱动器，您必须执行以下步骤：

1. 从硬盘驱动器盘位卸下硬盘驱动器托架，[页面 26](#)。
2. 将硬盘驱动器安装到硬盘驱动器托架，[页面 29](#)。
3. 将硬盘驱动器托架安装到硬盘驱动器盘位，[页面 27](#)。

### 从硬盘驱动器盘位卸下硬盘驱动器托架

要从硬盘驱动器盘位卸下硬盘驱动器托架，请执行以下操作：

1. 按下硬盘驱动器托架右侧的拆卸按钮。硬盘驱动器托架手柄将会展开。
2. 使用手柄从机箱拉出硬盘驱动器托架。



1	释放按钮	2	硬盘驱动器托架手柄
---	------	---	-----------



### 注意!

从插槽卸下硬盘驱动器时，不得操作装置（除非时间较短，例如热交换硬盘驱动器）。

### 将硬盘驱动器安装到硬盘驱动器托架

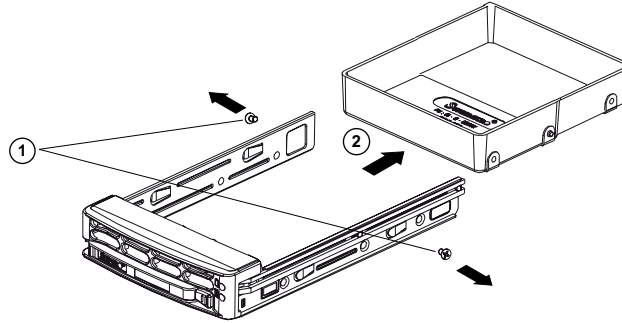


**注意!**

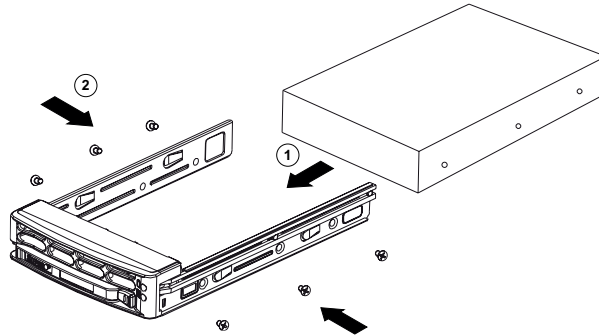
此说明仅适用于DIP-6440IG-00N装置。

要将硬盘驱动器安装到硬盘驱动器托架，请执行以下操作：

1. 卸下用于将塑料支架固定到硬盘驱动器托架的螺丝。



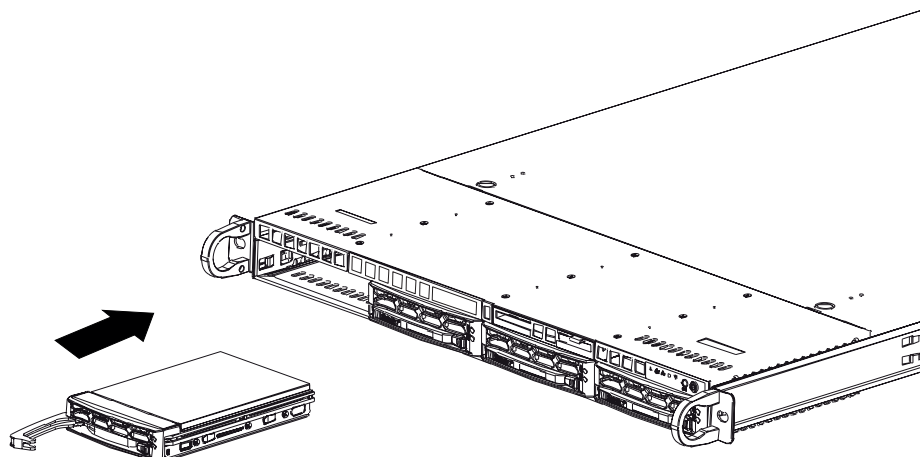
2. 从硬盘驱动器托架上卸下塑料支架，并将硬盘驱动器托架放在平坦的表面上。
3. 将新的硬盘驱动器滑入硬盘驱动器托架，带有电路板的一侧朝下。
4. 将硬盘驱动器托架的安装孔与硬盘驱动器的安装孔对齐。
5. 使用六颗螺丝（附加螺丝随装置一起提供）将硬盘驱动器固定到硬盘驱动器托架上。



### 将硬盘驱动器托架安装到硬盘驱动器盘位

要将硬盘驱动器托架安装到硬盘驱动器盘位，请执行以下操作：

1. 将硬盘驱动器托架水平插入硬盘驱动器盘位，调整硬盘驱动器托架的方向，使拆卸按钮位于右侧。
2. 将硬盘驱动器托架推入盘位，直到手柄缩回，同时硬盘驱动器卡入锁定位置。



## 7 开启装置



### 注意!

外壳开口

在开启装置之前，请撕掉设备顶部的保护膜，以免其堵塞任何外壳开口。

### 前提条件

DIVAR IP在安装期间需要有效的网络连接。确保要连接到的网络交换机已接通电源。

### 要开启装置:

1. 将电源装置的电源线插入高质量的插线板（可防护电气噪声和电涌）。  
博世建议使用不间断电源设备(UPS)。
2. 按下控制面板上的电源按钮开启装置。

### 要关闭装置:

1. 登录管理员帐户BVRAdmin。有关详细信息，请参阅登录管理员帐户。
2. 通过Windows**开始**菜单正常关闭装置。

## 8 系统设置

Microsoft Windows Server IoT 2022 for Storage Workgroup操作系统提供了用户界面，可用于服务器初始配置、存储设备统一管理、便捷设置和存储管理，以及对Microsoft iSCSI Software Target提供支持。

该软件进行了专门调整，以便为联网存储设备提供优异性能。Microsoft Windows Server IoT 2022 for Storage Workgroup操作系统针对存储管理进行了大幅度增强，并集成了存储设备管理组件和功能。

DIVAR IP System Manager应用程序是提供简单系统设置、配置和软件升级的中央用户界面。



### 注意!

以下描述适用于已预装硬盘驱动器的DIVAR IP all-in-one装置。

如果您已将硬盘驱动器安装到空装置，则须先进行配置，然后再执行初始设置。

### 参阅

- [配置新的硬盘驱动器, 页面 34](#)

### 8.1 默认设置

所有DIVAR IP系统都预先配置了默认IP地址和默认iSCSI设置：

- IP地址：由DHCP自动分配（备用IP地址：192.168.0.200）。
- 子网掩码：由DHCP自动分配（备用子网掩码：255.255.255.0）。

#### 管理员帐户的默认用户设置

- 用户名：**BVRAdmin**
- 密码：在首次登录时设置。  
密码要求：
  - 最少有14个字符。
  - 至少包含一个大写字母。
  - 至少包含一个小写字母。
  - 至少包含一个数字。

### 8.2 前提条件

遵守以下各项：

- DIVAR IP在安装期间需要有效的网络连接。确保要连接到的网络交换机已接通电源。
- 网络中的任何其它设备不得占用默认IP地址。添加其他DIVAR IP之前，确保网络中现有DIVAR IP系统的默认IP地址已更改。

### 8.3 运行模式

DIVAR IP all-in-one系统可在三种不同模式下运行：

- 利用BVMS和VRM核心组件和服务的完整视频录像和管理系统：该模式支持高级视频管理功能，如事件和报警处理。
- 利用VRM核心组件和服务的BVMS系统的高级视频录像解决方案。
- BVMS或VRM系统的iSCSI存储扩展（在不同硬件上运行）。



### 注意!

录制的视频流需要进行配置，从而不超过系统的最大带宽（BVMS/VRM基本系统加上iSCSI存储扩展）。

## 8.4 首次登录和初始系统设置



### 注意!

请勿更改任何操作系统设置。更改操作系统设置可能导致系统故障。



### 注意!

要执行管理任务，您必须登录到管理员帐户。



### 注意!

如果密码丢失，您必须按照安装手册所述的步骤执行系统恢复。您必须从头开始进行配置或导入配置。


要设置系统，请执行以下操作：

1. 将DIVAR IP all-in-one装置和摄像机连接到网络。
2. 打开装置。  
此时会执行Microsoft Windows Server IoT 2022 for Storage Workgroup的设置流程。此过程可能需要数分钟时间。请勿关闭系统。  
流程执行完成后，将显示Windows语言选择屏幕。
3. 从列表中选择您的国家/地区、所需的操作系统语言和键盘布局，然后单击**下一步**。  
此时将显示Microsoft软件许可条款。
4. 单击**接受**以接受许可条款，然后等待Windows重新启动。这可能需要数分钟时间。请勿关闭系统。  
重新启动后，此时会显示Windows登录页面。
5. 为管理员帐户**BVRAdmin**设置新密码并确认。  
密码要求：
  - 最少有14个字符。
  - 至少包含一个大写字母。
  - 至少包含一个小写字母。
  - 至少包含一个数字。
 然后按下Enter。  
此时将显示**Software Selection**页面。
6. 系统会自动扫描本地驱动器和任何连接的外部存储媒体，以查找DIVAR IP System Manager安装文件**SystemManager\_x64\_[software version].exe**，该文件位于具有以下结构的文件夹中：  
Drive root\BoschAppliance\  
扫描可能需要一些时间。等待扫描完成。
7. 系统检测到安装文件后，会显示在**Software Selection**页面上。单击显示安装文件的栏以开始安装。  
**注意：**确保最新版本的DIVAR IP System Manager已安装。您可以在博世智能建筑科技网站的下载商店中找到最新的软件和可用的升级软件包，地址为：<https://downloadstore.boschsecurity.com/>。
8. 如果在扫描过程中找不到安装文件，请执行以下操作：
  - 前往<https://downloadstore.boschsecurity.com/>。
  - 在**Software**选项卡下，从列表中选择**BVMS Appliances**，然后单击**Select**。  
将显示所有可用软件包的列表。
  - 找到ZIP文件**SystemManager\_[software version].zip**并将其保存到USB移动存储器等存储介质中。



- 解压存储介质上的文件，确保文件夹**BoschAppliance**放在存储介质的根目录下。
- 将存储介质连接到您的DIVAR IP all-in-one系统。  
系统会自动扫描存储介质中的安装文件。  
扫描可能需要一些时间。等待扫描完成。
- 检测到安装文件后，相关文件将显示在**Software Selection**页面上。单击显示安装文件的栏以开始安装。

**注意：**要自动检测，安装文件必须位于具有以下结构的文件夹中： Drive root\BoschAppliance\（例如F:\BoschAppliance\）。

如果安装文件位于与预定义文件夹结构不匹配的其他位置，请单击  导航到相应的位置。然后单击安装文件开始安装。

9. 在安装开始之前，系统将显示**End User License Agreement (EULA)**对话框。阅读许可条款，然后单击**Accept**以继续。安装开始。
10. 安装完成后，系统重新启动，您将转到Windows登录页面。登录到管理员帐户。
11. Microsoft Edge浏览器将打开并且显示**DIVAR IP - 系统设置**页面。该页面显示设备类型和设备序列号，以及三种操作模式和每种操作模式的可用软件版本。  
您必须选择所需的操作模式和所需的软件版本来配置您的DIVAR IP all-in-one系统。  
**注意：**如果本地驱动器上没有相应操作模式所需的软件版本，请执行以下操作：
  - 前往<https://downloadstore.boschsecurity.com/>。
  - 在**Software**选项卡下，从列表中选择**BVMS Appliances**，然后单击**Select**。  
将显示所有可用软件包的列表。
  - 找到所需软件包的ZIP文件，例如**BVMS\_[BVMS version]\_SystemManager\_package\_[package version].zip**，并将它们保存到USB移动存储器等存储介质中。
  - 解压存储介质上的文件。不要更改解压缩文件的文件夹结构。
  - 将存储介质连接到您的DIVAR IP all-in-one系统。



**注意！**

安装后若要更改操作模式，需要完全恢复出厂设置。



**注意！**

首次操作设备前，请确认您已安装可用的最新软件版本。您可以在博世智能建筑科技网站的下载商店中找到最新的软件和可用的升级软件包，地址为：<https://downloadstore.boschsecurity.com/>。

### 8.4.1

#### 选择操作模式BVMS

要作为完整的视频录像和管理系统运行DIVAR IP all-in-one系统，请执行以下操作：

1. 在**DIVAR IP - 系统设置**页面中，选择**BVMS**操作模式和想要安装的BVMS版本，然后单击 **下一步**。  
此时将显示BVMS许可协议。
2. 阅读并接受许可协议，然后单击**安装**以继续。  
安装开始，安装对话框将显示安装进度。请勿在安装过程中关闭系统，也不要移除存储媒体。
3. 所有软件包安装成功后，系统将重新启动。重新启动后，您将会转到BVMS桌面。
4. 在BVMS桌面上，单击所需的应用程序来配置系统。



**注意！**

有关详细信息，请参阅相应的DIVAR IP all-in-one线上培训和BVMS文档。

您可以在以下位置找到培训：[www.boschsecurity.com/xc/en/support/training/](http://www.boschsecurity.com/xc/en/support/training/)

## 8.4.2 选择操作模式VRM

要将DIVAR IP all-in-one系统作为纯视频录像系统来运行，请执行以下操作：

1. 在**DIVAR IP - 系统设置**页面中，选择**VRM**操作模式和想要安装的VRM版本，然后单击**下一步**。此时将显示VRM许可协议。
2. 阅读并接受许可协议，然后单击**安装**以继续。  
安装开始，安装对话框将显示安装进度。请勿在安装过程中关闭系统，也不要移除存储媒体。
3. 所有软件包安装成功后，系统将重新启动。重新启动后，您将会转到Windows登录屏幕。



### 注意!

有关详情，请参阅VRM文档。

## 8.4.3 选择操作模式iSCSI存储

要将DIVAR IP all-in-one系统作为iSCSI存储扩展来运行，请执行以下操作：

1. 在**DIVAR IP - 系统设置**页面中，选择**iSCSI存储**操作模式以及想要安装的所需iSCSI存储版本，然后单击**下一步**。  
此时将显示安装对话框。
2. 在安装对话框中，单击**安装**以继续。  
安装开始，安装对话框将显示安装进度。请勿在安装过程中关闭系统，也不要移除存储介质。
3. 所有软件包安装成功后，系统将重新启动。重新启动后，您将会转到Windows登录屏幕。
4. 使用BVMS Configuration Client或Configuration Manager，将系统作为iSCSI存储扩展添加到外部BVMS或VRM服务器。



### 注意!

有关详情，请参阅BVMS或Configuration Manager文档。

## 8.5 登录到管理员帐户

### 登录到BVMS操作模式中的管理员帐户

要登录到BVMS操作模式中的管理员帐户：

1. 在BVMS桌面，按Ctrl+Alt+Del键。
2. 单击**切换用户**后，立即长按左Shift键。
3. 再次按Ctrl+Alt+Del键。
4. 选择**BVAdmin**用户，然后输入系统设置时设定的密码。然后按Enter。

**注意：**要回到BVMS桌面，请按Ctrl+Alt+Del键并单击**切换用户**或者**登出**。系统会自动返回没有系统重启的BVMS桌面。

### 登录到VRM或者iSCSI操作模式中的管理员帐户

要登录到VRM或者iSCSI操作模式中的管理员帐户：

- ▶ 在Windows登录屏幕上，按Ctrl+Alt+Del键并输入**BVAdmin**密码。

## 8.6 配置新的硬盘驱动器

DIVAR IP all-in-one装置在工厂内预装了硬盘驱动器，开箱即可录像。

若装置未预装，则后期添加的硬盘驱动器需要先行配置，才可用于视频录像。

要配置新的硬盘驱动器用于视频录像，您必须执行以下步骤：

1. *配置RAID5, 页面 35.*
2. *恢复装置, 页面 35.*

## 8.6.1 配置RAID5



### 注意!

对于预先安装了硬盘驱动器的装置，不需要执行初始的RAID配置。预先安装了驱动器的装置交付时采用默认配置。

要对RAID5进行配置，请执行以下操作：

1. 安装所有硬盘驱动器。
2. 打开装置并按下Del进入BIOS设置。
3. 在BIOS设置中，导航到选项卡**Advanced**。
4. 选择**BROADCOM <SAS 3908> Configuration Utility**选项，然后按下Enter。
5. 在**ACTIONS:**部分，选择**Configure**选项，然后按下Enter。
6. 在下一个对话框中，选择**Create Virtual Drive**选项，然后按下Enter。
7. 在下一个对话框中，选择**Select RAID Level**选项，然后按下Enter。  
此时会显示**Select RAID Level**对话框
8. 在**Select RAID Level**对话框中，选择**RAID5**，然后按下Enter。
9. 在**CONFIGURE VIRTUAL DRIVE PARAMETERS:**部分，选择**Strip Size**选项，然后按下Enter。  
此时会显示**Strip Size**对话框。
10. 在**Strip Size**对话框中，选择**64 KB**，然后按下Enter。
11. 在**CONFIGURE VIRTUAL DRIVE PARAMETERS:**部分，选择**Write Policy**选项，然后按下Enter。  
此时会显示**Write Policy**对话框。
12. 在**Write Policy**对话框中，选择**Always Write Back**选项，然后按下Enter。
13. 在下一个对话框中，选择**Select Drives**选项，然后按下Enter。
14. 在下一个对话框中，在**CHOOSE UNCONFIGURED DRIVES:**部分中，选择**Check All**选项，然后按下Enter。
15. 然后，在**CHOOSE UNCONFIGURED DRIVES:**部分中，选择**Apply Changes**选项，然后按下Enter。  
您会收到确认信息，表明操作已成功执行。选择**OK**，然后按下Enter继续。
16. 在下一个对话框中，选择**Save Configuration**选项，然后按下Enter。
17. 在下一个对话框中，选择**Confirm**选项，按下Enter，然后将状态设置为**Enabled**，然后再次按下Enter。
18. 按下Enter再次确认。  
您会收到确认信息，表明操作已成功执行。
19. 选择**OK**，然后按下Enter继续。
20. 按下F4和Enter以保存并退出。  
DIVAR IP all-in-one 6000装置将重新启动。

## 8.6.2 恢复装置

### 要恢复装置：

1. 打开装置，在BIOS开机自检期间按下F7以进入Windows PE。  
此时将显示**System Management Utility**对话框。
2. 选择以下选项之一：
  - **System factory default:** 此选项将格式化视频数据分区并使用出厂默认图像恢复操作系统分区。  
此过程可能会长达5分钟。
  - **Full data overwrite and system factory default:** 此选项将格式化视频数据分区，完全覆盖现有数据，并使用出厂默认图像恢复操作系统分区。  
**注意:** 此过程可能会长达110小时。

- **OS system recovery only:** 此选项将使用出厂默认图像恢复操作系统分区，并从现有视频数据分区导入现有虚拟硬盘驱动器。  
此过程可能需要5分钟。

**注意:**

**OS system recovery only**选项不会删除存储在数据硬盘上的视频画面，但仍然会将整个操作系统分区（包括视频管理系统设置）更改为默认配置。为了在恢复后访问现有视频画面，需要在系统恢复前导出视频管理系统配置，然后在恢复后再行导入。



**注意!**

过程中请不要关闭装置。否则将损坏恢复介质。

3. 确认所选的选项。  
系统开始格式化和图像恢复过程。
4. 恢复过程完成后，确认系统重新启动。  
系统重新启动并执行设置流程。
5. 该过程完成后，将显示Windows语言选择屏幕。
6. 继续进行初始系统设置。

**参阅**

- *首次登录和初始系统设置, 页面 32*

## 8.7

### 配置IPMI设置

DIVAR IP all-in-one 6000背面有一个专用的IPMI端口。

每个DIVAR IP all-in-one 6000装置交付时带有默认用户名ADMIN和初始密码。每个装置均带有唯一的初始密码。可以在装置背面、IPMI端口下方的标签上找到。

博世强烈建议在IPMI配置期间更改初始密码，并将新密码存储到安全位置。



**注意!**

出于安全原因，请勿通过IPMI端口将设备永久连接到公共网络。

要配置IPMI设置:


1. 打开装置并按下Del进入BIOS设置。
2. 在BIOS设置中，导航到选项卡**IPMI**。
3. 选择**BMC Network Configuration**选项，然后按下Enter。
4. 在下一个对话框中，选择**Update IPMI LAN Configuration**选项，然后按下Enter。  
此时将显示**Update IPMI LAN Configuration**对话框。
5. 在**Update IPMI LAN Configuration**对话框中，选择**Yes**，然后按下Enter。
6. 设置所需的网络配置参数。
7. 按下F4和Enter以保存并退出。

DIVAR IP all-in-one 6000装置将重新启动。

## 9

## 故障排除

## 过热

问题	解决方案
<p>出现过热情况。</p> <p>系统状态LED指示灯  呈红色稳定亮起。</p>	<ul style="list-style-type: none"><li>- 确保没有电缆阻碍系统中的气流。</li><li>- 确保未缺失风扇且风扇运行正常。</li><li>- 确保机箱盖已妥善安装。</li><li>- 确保所处环境的室温未过高。</li></ul>

## 10

### 服务和维修

存储系统由5年服务级别协议提供支持。相关问题将根据博世服务和支持指南加以处理。

存储设备附带原始制造商硬件服务和支持协议。

发生故障时，您只需联系博世技术支持部门，但制造商或合作伙伴负责履行硬件服务和支持义务。

为确保制造商的服务和支持机构确实按照规定的服务级别提供服务，系统必须注册。否则，将无法按照规定的服务级别提供服务，而只能尽力而为。

要注册您的产品：

- 扫描设备机身、随附的注册传单或本手册中的二维码（请参阅*产品注册*，*页面 13*）。
- 或
- 转到以下网页：<https://www.boschsecurity.com/product-registration/>

#### 参阅

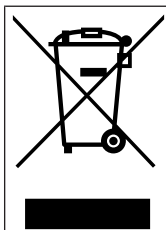
- *产品注册*，*页面 13*

## 11

### 停止使用和处置

在产品生命周期的特定时间点，可能需要更换或停用设备本身或组件。由于设备或组件可能包含敏感数据，如凭据或证书，请使用适当的工具和方法确保在停用期间或处置之前安全删除您的相关数据。

#### 旧电气和电子设备



此类产品及或电池应与生活垃圾分开处理。请按照当地法律法规处理此类设备，以便重新使用及或回收。这将有助于节约资源并保护人类健康和环境。

## 12 其它信息

### 12.1 其它文档和客户端软件

如需获得更多信息、下载软件或获取文档，请访问产品目录中的相应产品页面：

<http://www.boschsecurity.com>

您可以在博世安防通讯系统网站的下载商店中找到最新的软件和可用的升级软件包，地址为：

<https://downloadstore.boschsecurity.com/>

### 12.2 支持服务和博世培训学院



支持

访问[www.boschsecurity.com/xc/en/support/](http://www.boschsecurity.com/xc/en/support/)，获取支持服务。



博世智能建筑科技培训学院

访问博世智能建筑科技培训学院网站，获取培训课程、视频教程和文档：[www.boschsecurity.com/xc/en/support/training/](http://www.boschsecurity.com/xc/en/support/training/)









**Bosch Security Systems B.V.**

Torenallee 49

5617 BA Eindhoven

Netherlands

**[www.boschsecurity.com](http://www.boschsecurity.com)**

© Bosch Security Systems B.V., 2023

**Building solutions for a better life.**

202309021315