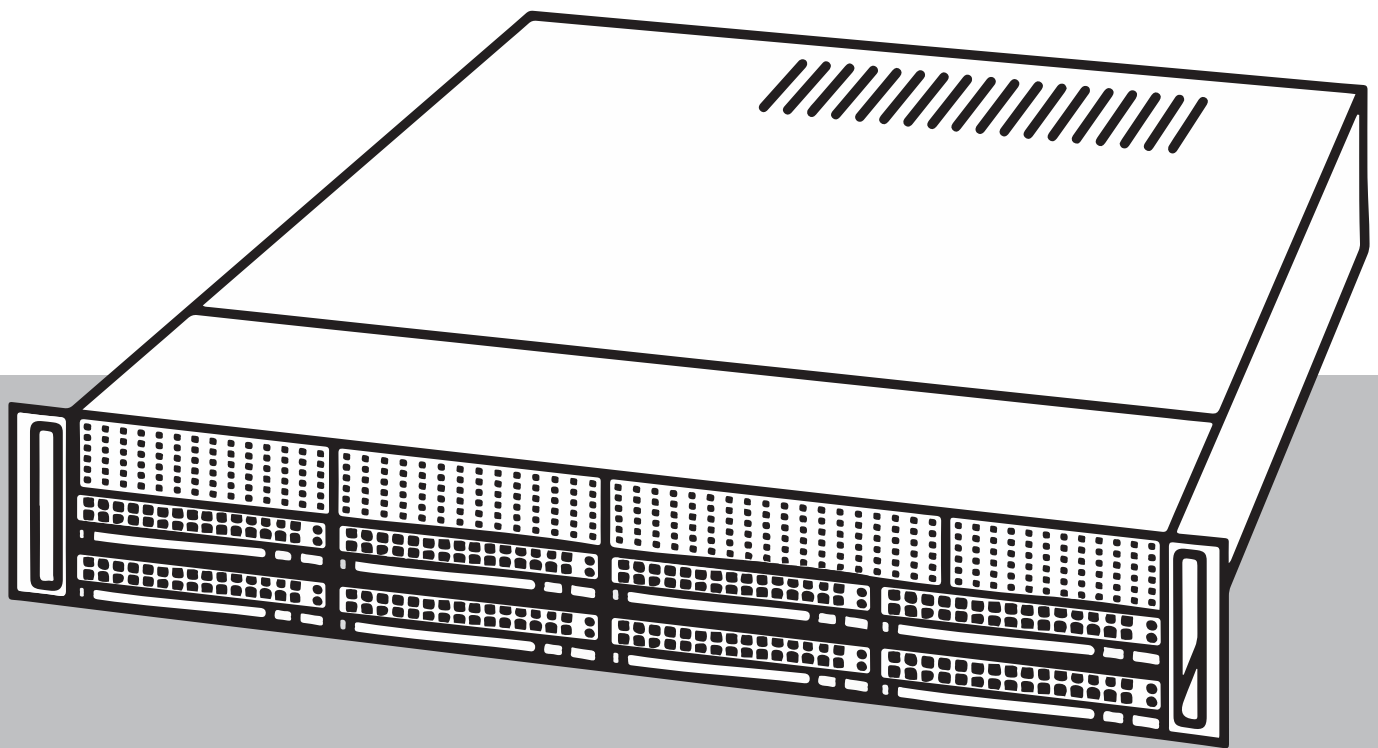


# DIVAR IP all-in-one 7000 2U

DIP-7380-00N | DIP-7384-8HD | DIP-7388-8HD | DIP-738C-8HD





# Contenido

|           |   |           |
|-----------|---|-----------|
| <b>1</b>  | <b>Seguridad</b>  | <b>5</b>  |
| 1.1       | Explicación de los mensajes de seguridad                                      | 5         |
| 1.2       | Precauciones de seguridad generales   | 5         |
| 1.3       | Precauciones de seguridad eléctrica   | 8         |
| 1.4       | Precauciones de ESD   | 9         |
| 1.5       | Precauciones de uso   | 10        |
| 1.6       | Notificaciones  | 10        |
| 1.7       | Precauciones de seguridad informática   | 11        |
| 1.8       | Conformidad   | 12        |
| 1.9       | Precauciones de software  | 13        |
| 1.9.1     | Usar el software más reciente   | 13        |
| 1.9.2     | Información de la OSS   | 13        |
| <b>2</b>  | <b>Acerca de este manual</b>  | <b>15</b> |
| <b>3</b>  | <b>Descripción del sistema</b>  | <b>16</b> |
| 3.1       | Componentes del chasis  | 16        |
| 3.2       | Vistas del dispositivo  | 17        |
| 3.3       | Elementos del panel de control  | 18        |
| 3.4       | LED del soporte de disco duro   | 19        |
| 3.5       | Indicadores LED de alimentación   | 20        |
| <b>4</b>  | <b>Preparación para la instalación</b>  | <b>21</b> |
| 4.1       | Elección de la ubicación de instalación                                       | 21        |
| 4.2       | Precauciones con el rack  | 21        |
| 4.3       | Precauciones generales del sistema  | 21        |
| 4.4       | Consideraciones sobre la instalación  | 22        |
| <b>5</b>  | <b>Instalación en rack</b>  | <b>23</b> |
| 5.1       | Separación de las secciones de las guías del rack                             | 23        |
| 5.2       | Instalación de las guías interiores en el chasis                              | 24        |
| 5.3       | Instalación de las guías exteriores en el rack                                | 24        |
| 5.4       | Instalación del chasis en el rack   | 25        |
| <b>6</b>  | <b>Instalación de un disco duro SATA</b>                                      | <b>27</b> |
| 6.1       | Eliminación de un soporte de disco duro de una bahía de disco duro            | 27        |
| 6.2       | Instalación de un disco duro en un soporte de disco duro                      | 27        |
| 6.3       | Instalación de un soporte de disco duro en un módulo frontal de la unidad     | 28        |
| <b>7</b>  | <b>Conexión del sistema</b>   | <b>30</b> |
| <b>8</b>  | <b>Configuración del sistema</b>  | <b>31</b> |
| 8.1       | Ajustes predeterminados   | 31        |
| 8.2       | Requisitos previos  | 31        |
| 8.3       | Modos de funcionamiento   | 31        |
| 8.4       | Primer inicio de sesión y configuración inicial del sistema                   | 32        |
| 8.5       | Preparación de unidades de disco duro para la grabación de vídeo              | 35        |
| 8.5.1     | Configuración de discos duros mediante la aplicación MegaRAID Storage Manager | 36        |
| 8.5.2     | Recuperación de la unidad   | 37        |
| 8.6       | Inicio de sesión en la cuenta de administrador                                | 37        |
| 8.7       | Cómo configurar ajustes de IPMI   | 38        |
| <b>9</b>  | <b>Solución de problemas</b>  | <b>39</b> |
| 9.1       | Sobrecalentamiento  | 39        |
| <b>10</b> | <b>Mantenimiento</b>  | <b>40</b> |
| 10.1      | Componentes de sustitución  | 40        |

---

|        |  |           |
|--------|--|-----------|
| 10.2   | Cómo retirar la alimentación del sistema   | 40        |
| 10.3   | Retirada de la cubierta del chasis   | 40        |
| 10.4   | Identificación de una unidad SSD defectuosa                                      | 41        |
| 10.5   | Instalación de un soporte de disco duro SSD en un módulo de disco duro posterior | 42        |
| 10.5.1 | Retirar un soporte de disco duro de un módulo de disco duro posterior            | 42        |
| 10.5.2 | Instalar un disco duro en un soporte de disco duro posterior                     | 42        |
| 10.5.3 | Instalación de un soporte de disco duro en un módulo de disco duro posterior     | 43        |
| 10.6   | Sustitución de la unidad de DVD ROM  | 43        |
| 10.7   | Sustitución del panel de puerto frontal  | 44        |
| 10.8   | Instalación de la placa base   | 45        |
| 10.9   | Instalación de la rejilla de aire  | 45        |
| 10.10  | Sustitución de un ventilador del sistema   | 46        |
| 10.11  | Sustitución de la fuente de alimentación   | 47        |
| 10.12  | Sustitución del distribuidor de alimentación                                     | 47        |
| 10.13  | Mantenimiento y reparación   | 48        |
| 11     | <b>Información adicional</b>   | <b>49</b> |
| 11.1   | Software cliente y documentación adicional                                       | 49        |
| 11.2   | Servicios de asistencia y Bosch Academy  | 49        |

# 1 Seguridad

Tenga en cuenta las precauciones de seguridad de este capítulo.

## 1.1 Explicación de los mensajes de seguridad

**Advertencia!**

Indica una situación peligrosa que, si no se evita, podría resultar en lesiones graves o incluso la muerte.

**Precaución!**

Indica una situación peligrosa que, si no se evita, podría resultar en lesiones leves o moderadas.

**Aviso!**

Indica una situación que, si no se evita, podría resultar en daños al equipo o al medio ambiente, o en la pérdida de datos.

## 1.2 Precauciones de seguridad generales

Siga estas normas para garantizar la seguridad en condiciones generales:

- Mantenga el área alrededor del sistema limpia y despejada.
- Coloque la cubierta superior del chasis y los componentes del sistema que se hayan retirado lejos del sistema o sobre una mesa, para que no se pisen accidentalmente.
- Cuando trabaje en el sistema no lleve ropa holgada (como corbatas y mangas de camisa desabrochadas) que pueda entrar en contacto con circuitos eléctricos o quedar atrapada en un ventilador de refrigeración.
- Qítense las joyas u objetos metálicos del cuerpo, ya que son excelentes conductores metálicos que pueden crear cortocircuitos y provocarle lesiones si entran en contacto con tarjetas de circuitos impresos o áreas que reciban alimentación.
- Tras acceder al interior del sistema, cierre la parte trasera y fíjela a la unidad de rack después de asegurarse de que se han establecido todas las conexiones.
- El sistema es bastante pesado a la hora de levantarlo en peso. Para levantar el sistema, debe colocarse una persona en cada uno de los extremos y elevarlo lentamente con los pies separados para distribuir el peso. Mantenga siempre la espalda en posición recta y levante el sistema flexionando las piernas.

**Precaución!**

La instalación solo debe realizarse por personal de servicio cualificado y conforme a las normativas locales aplicables.

**Precaución!**

La fuente de alimentación de baja tensión debe cumplir la norma EN/UL 60950. La fuente de alimentación debe ser una unidad SELV-LPS (Safety Extra Low Voltage - Limited Power Source, Tensión baja y seguridad adicional - Fuente de alimentación limitada) o una unidad SELV - Clase 2.

**Advertencia!**

Interrupción del suministro de corriente:

La corriente se comenzará a aplicar tan pronto como se introduzca el enchufe en la toma de alimentación.

No obstante, en dispositivos con un conmutador de alimentación, el dispositivo estará preparado para funcionar cuando el conmutador de alimentación (ON/OFF) se encuentre en la posición de encendido (ON). Al desconectar el enchufe de la toma de corriente, el suministro de alimentación al dispositivo se interrumpirá completamente.

**Advertencia!**

Desmontaje de la carcasa:

Para evitar descargas eléctricas, la carcasa debe desmontarla solamente personal de servicio cualificado.

Antes de retirar la carcasa, es necesario desconectar el enchufe de la toma de corriente y que este permanezca desconectado durante el proceso de desmontaje de la carcasa. Las reparaciones debe llevarlas a cabo personal de servicio cualificado. El usuario no debe llevar a cabo ningún tipo de reparación.

**Advertencia!**

Cable de alimentación y adaptador de CA:

Al instalar el producto, utilice los cables de conexión, cables de alimentación y adaptadores de CA proporcionados o designados. El uso de cualquier otro cable o adaptador podría provocar un funcionamiento incorrecto o incluso un incendio. La ley sobre seguridad de materiales y aparatos eléctricos prohíbe el uso de cables con certificación UL o CSA (aquellos en los que aparece UL/CSA en el código) para cualquier otro dispositivo eléctrico.

**Advertencia!**

Batería de litio:

Las baterías insertadas de manera incorrecta pueden provocar una explosión. Sustituya siempre las baterías vacías por baterías del mismo tipo o un tipo similar recomendado por el fabricante.

Tenga cuidado al manejar las baterías usadas. No dañe las baterías de ningún modo. Una batería dañada puede liberar sustancias peligrosas en el medio ambiente.

Deseche las baterías vacías según las instrucciones del fabricante o las directivas locales.

**Advertencia!**

La manipulación de materiales con soldaduras de plomo que se utilizan en este producto puede exponerle al plomo, un elemento químico del que el Estado de California tiene constancia de que ocasiona defectos en los nacimientos y otras lesiones reproductivas.

**Aviso!**

Dispositivo sensible a la electricidad estática:

Para evitar descargas de electricidad estática, deben seguirse las medidas de protección de manipulación de componentes CMOS/MOSFET adecuadas.

Al manipular dispositivos sensibles a la electricidad estática, debe utilizarse una pulsera antiestática conectada a tierra y seguir las precauciones de seguridad ESD correspondientes.

**Aviso!**

La instalación debe realizarse únicamente por personal cualificado de servicio técnico de acuerdo con la normativa vigente sobre manipulación de aparatos eléctricos.

Lea y siga las instrucciones de seguridad que se detallan a continuación, y guárdelas para poder consultarlas en el futuro. Preste atención a todas las advertencias antes de utilizar el dispositivo.

- Límpielo solo con un paño seco. No utilice limpiadores líquidos ni aerosoles.
- El dispositivo no se debe instalar cerca de fuentes de calor como radiadores, calefactores, estufas u otros equipos (incluidos amplificadores) que produzcan calor.
- No derrame líquido de ningún tipo en el dispositivo.
- Tome las precauciones necesarias para proteger el dispositivo de tormentas eléctricas y subidas de tensión.
- A menos que esté cualificado para ello, no intente reparar un dispositivo dañado. Todas las reparaciones deben correr a cargo de personal de servicio cualificado.
- Instale esta unidad de acuerdo con las instrucciones del fabricante y conforme a las normas aplicables en su país.
- Utilice solo conexiones y accesorios especificados por el fabricante.
- Proteja todos los cables de conexión de posibles daños, especialmente en los puntos de conexión.
- No contravenga el objetivo de seguridad de un enchufe polarizado o provisto de toma de tierra.
- Los dispositivos conectados de forma permanente deben tener un interruptor de la red principal o un interruptor omnipolar de acuerdo con las normas de instalación.
- Los dispositivos conectables deben tener una toma de conexión de fácil acceso junto al equipo.
- Desenchufe la unidad de la toma de corriente antes de limpiarla. Siga todas las instrucciones proporcionadas con la unidad.
- Las aberturas de la carcasa de la unidad tienen por objeto ventilar para evitar el sobrecalentamiento y garantizar un funcionamiento fiable. No bloquee ni cubra estas aberturas.
- Si instala este dispositivo en una carcasa, asegúrese de que la carcasa tenga una ventilación adecuada según las instrucciones del fabricante.
- Instale la unidad en un lugar seco y protegido de las condiciones meteorológicas.
- No utilice esta unidad cerca de agua; por ejemplo, una bañera, un barreño, un fregadero, una cesta de la colada, un sótano húmedo, cerca de una piscina, un lugar exterior o cualquier zona clasificada como húmeda.
- Para reducir el riesgo de incendio o de descarga eléctrica, evite que la unidad quede expuesta a la lluvia o la humedad.
- No introduzca objetos de ningún tipo en la unidad a través de las aberturas, ya que pueden entrar en contacto con puntos de tensión peligrosos o desencadenar cortocircuitos en las piezas y provocar incendios o descargas eléctricas.
- Protección de los cables de alimentación: Los cables de alimentación deberán colocarse de forma que no se pisen ni los pillen otros objetos. Debe prestarse especial atención a los cables y enchufes, a las tomas de corriente y al punto en que salen de la unidad.
- Utilice la unidad solo con el tipo de fuente de alimentación indicado en la etiqueta. Utilice solamente la fuente de alimentación proporcionada o fuentes de alimentación con aprobación UL y una salida de alimentación conforme a LPS o NEC clase 2.

- No abra ni quite la cubierta para reparar la unidad por sí mismo. Si abre o retira las cubiertas, podría quedar expuesto a una tensión peligrosa o a otros riesgos. Todas las reparaciones deben correr a cargo de personal de servicio cualificado.
- Asegúrese de que el técnico utilice las piezas de repuesto especificadas por el fabricante. Las sustituciones no autorizadas pueden anular la garantía y provocar incendios, descargas eléctricas y otros peligros.
- Realice inspecciones de seguridad después de tareas de mantenimiento o reparaciones en el dispositivo para asegurarse de que funciona correctamente.
- Tenga en cuenta las normativas de ingeniería eléctrica pertinentes.
- Al realizar la instalación en un armario eléctrico, asegúrese de que la unidad y las fuentes de alimentación dispongan de suficiente la toma de tierra.
- Conecte la unidad a una toma de corriente conectada a tierra.
- Tome las precauciones de manipulación de componentes CMOS/MOS-FET adecuadas para evitar descargas de electricidad estática (electrostatic discharge, ESD).
- Para proteger el dispositivo, el sistema de protección de los circuitos debe protegerse con una potencia de fusible máxima de 16 A de acuerdo con la norma *NEC800 (CEC sección 60)*.
- Antes de mover la unidad, desconecte el cable de alimentación. Desplace la unidad con cuidado. Si la empuja con fuerza o la golpea, podría dañar la unidad y las unidades de disco duro.
- Todos los puertos de entrada/salida son circuitos SELV (Safety Extra Low Voltage, baja tensión de seguridad adicional). Los circuitos SELV solo deben conectarse a otros circuitos SELV.
- Si no se puede garantizar el funcionamiento seguro de la unidad, retírela y protéjala para evitar su funcionamiento no autorizado. En estos casos, entregue la unidad a Bosch Security Systems para su revisión.
- Desconecte la fuente de alimentación y remita las reparaciones a un técnico cualificado en los siguientes casos, debido a que ya no es posible un funcionamiento seguro:
  - El cable/conector de la fuente de alimentación está dañado.
  - Han entrado líquidos o cuerpos extraños en el dispositivo.
  - El dispositivo ha quedado expuesto al agua o a condiciones ambientales extremas.
  - El dispositivo es defectuoso a pesar de que se ha instalado y funciona correctamente.
  - El dispositivo ha caído al suelo desde cierta altura o se ha dañado la carcasa.
  - El dispositivo se almacenó durante un período prolongado en condiciones adversas.
  - El rendimiento del dispositivo ha cambiado de forma notable.

### 1.3

#### Precauciones de seguridad eléctrica

Debe seguir unas precauciones de seguridad eléctrica básicas para evitar que ni usted ni el sistema sufran daños:

- Tenga presente la ubicación tanto del interruptor de encendido del chasis como del interruptor de corte de alimentación de emergencia de la sala, el interruptor de desconexión y la toma de corriente. De esta forma, si se produce un accidente eléctrico, podrá desconectar rápidamente la alimentación del sistema.
- No trabaje sin ayuda cuando emplee componentes de alta tensión.
- Desconecte los cables de alimentación antes de instalar o retirar cualquier componente del ordenador, incluido el panel posterior. Cuando desconecte la alimentación, primero debe apagar el sistema y, a continuación, desenchufar los cables de alimentación de todos los módulos de la fuente de alimentación del sistema.



- Desconecte el cable de alimentación antes de instalar o retirar cualquier cable del panel posterior.
- Cuando trabaje alrededor de circuitos eléctricos expuestos, debe haber cerca otra persona que conozca los controles de desconexión de la alimentación para apagarla si es necesario.
- Utilice solo una mano cuando trabaje con equipos eléctricos encendidos. Con ello evitará crear un circuito completo, lo que le provocaría una descarga eléctrica. Tenga mucho cuidado al utilizar herramientas metálicas, ya que pueden dañar fácilmente los componentes eléctricos o las placas de circuitos con los que entren en contacto.
- El cable de alimentación debe tener un enchufe con toma de tierra y enchufarse a una toma de corriente con conexión a tierra. La unidad cuenta con más de un cable de alimentación. Desconecte todos los cables de alimentación cuando realice cualquier operación de mantenimiento o reparación para evitar descargas eléctricas.
- Asegúrese de que el panel posterior se ha instalado de forma segura y correcta en la placa base para evitar daños en el sistema debido cortes de luz.
- Fusibles soldados sustituibles de la placa base: los fusibles de restablecimiento automático PTC (coeficiente de temperatura positiva) de la placa base solo pueden ser sustituidos por técnicos de asistencia especialmente cualificados. Los nuevos fusibles deben ser del mismo tipo que los sustituidos o de un tipo equivalente. Póngase en contacto con el equipo de asistencia técnica para obtener ayuda e información detallada.



#### **Precaución!**

Baterías reemplazables

Si sustituye la batería por otra de un tipo incorrecto, corre el riesgo de que se produzca una explosión. Deseche las baterías utilizadas según las instrucciones del fabricante.



#### **Precaución!**

Láser del DVD-ROM: para evitar la exposición directa al haz de láser y una exposición peligrosa a la radiación, no abra la carcasa ni utilice la unidad de un modo fuera de lo convencional.

## 1.4

### **Precauciones de ESD**



#### **Aviso!**

La descarga electrostática (ESD) puede dañar los componentes electrónicos. Para evitar daños en el sistema, es importante manejar los componentes electrónicos con cuidado.

Las descargas de electricidad estática (ESD) se generan cuando dos objetos con cargas eléctricas diferentes entran en contacto. Esto crea una descarga eléctrica para neutralizar esa diferencia, lo que puede dañar los componentes electrónicos y las tarjetas de circuitos impresos. Las siguientes medidas suelen bastar para neutralizar esa diferencia antes de que se produzca el contacto y proteger así su equipo frente a descargas de ESD:

- No utilice alfombras de reducción de electricidad estática para protegerse de descargas eléctricas. En su lugar, utilice alfombras de goma diseñadas específicamente como aislantes eléctricos.
- Utilice un brazalete con conexión a tierra diseñado para evitar descargas estáticas.
- Mantenga todos los componentes y las tarjetas de circuitos impresos (PCB) en sus bolsas antiestáticas hasta el momento en que estén listos para su uso.
- Toque un objeto metálico con conexión a tierra antes de retirar una tarjeta de su bolsa antiestática.

- No permita que los componentes o las placas de circuito impreso entren en contacto con su ropa, ya que esta podría conservar la carga aunque lleve una muñequera de protección.
- Manipule las tarjetas únicamente por sus bordes. No toque sus componentes, chips periféricos, módulos de memoria ni contactos.
- Cuando manipule chips o módulos, evite tocar sus patillas.
- Vuelva a colocar la placa base y los periféricos en sus bolsas antiestáticas cuando no estén en uso.
- Para la conexión a tierra, asegúrese de que el chasis de su ordenador proporciona una excelente conductividad entre la fuente de alimentación, la carcasa, los remaches de montaje y la placa base.

## 1.5 Precauciones de uso

La cubierta del chasis debe estar bien colocada cuando el sistema esté en funcionamiento para garantizar una refrigeración adecuada. Si no se sigue estrictamente esta práctica, pueden producirse daños en el sistema que quedarían fuera de la cobertura de la garantía.

## 1.6 Notificaciones



### Aviso!

Este es un producto de **Clase A**. El equipo podría causar interferencias de radio en un entorno doméstico, en cuyo caso el usuario debe tomar las medidas oportunas.



### Aviso!

Dado que la pérdida de vídeo es un elemento inherente a la grabación de vídeo digital, Bosch Security Systems no se hace responsable de ningún daño derivado de la pérdida de información de vídeo.

Para minimizar el riesgo de pérdida de información, se recomienda la implementación de varios sistemas de grabación redundantes, así como el uso de un procedimiento para realizar copias de seguridad de toda la información analógica y digital.



### Eliminación de residuos

Este producto Bosch se ha desarrollado y fabricado con componentes y materiales de alta calidad que se pueden reutilizar.

Este símbolo indica que los dispositivos electrónicos y eléctricos que hayan terminado su vida útil no se deben desechar junto con los residuos domésticos.

En la Unión Europea existen sistemas de recogida independientes para los productos eléctricos y electrónicos usados. Deposite estos dispositivos en un punto municipal de recogida de residuos o en un centro de reciclaje.



### Aviso!

No deposite las baterías en la basura de su hogar. Deposítelas exclusivamente en los puntos de recogida locales correspondientes y, en el caso de las baterías de litio, cubra los polos.



### Precaución!

#### Cambio de batería: solo por personal de servicio cualificado

Hay una batería de litio situada dentro de la carcasa de la unidad. Para evitar el riesgo de explosión, siga las instrucciones al cambiar la batería. Solo se debe cambiar por otra del mismo tipo o equivalente recomendada por el fabricante. No tire la batería con otros residuos sólidos. Hágalo de forma responsable con el medioambiente. Todas las reparaciones deben correr a cargo de personal de servicio cualificado.



No coloque esta unidad en ningún pie, trípode, soporte o montaje inestable. La unidad podría caerse y causar heridas graves y/o dañarse considerablemente.

#### Información sobre la venta, la entrega, el almacenamiento y el periodo de vida útil

No se aplican restricciones ni condiciones a la venta o la entrega de este producto.

Si se almacena en las condiciones especificadas, el periodo de almacenamiento no está limitado.

Si se utiliza para el objetivo específico y de acuerdo con las instrucciones de seguridad y las especificaciones técnicas, el periodo de vida útil del producto corresponde a las expectativas normales para este tipo de producto.

#### Información sobre el uso del equipo

La instalación del dispositivo solo podrá llevarla a cabo un profesional. El funcionamiento de los dispositivos no está pensado para su uso doméstico o personal. No existen restricciones para utilizar el dispositivo en zonas industriales y comerciales, excepto aquellas indicadas en la Información de seguridad.

## 1.7

### Precauciones de seguridad informática

Por motivos de seguridad informática, tenga en cuenta lo siguiente:

- Asegúrese de que el acceso físico al sistema esté limitado exclusivamente al personal autorizado. Coloque el sistema en una zona protegida con control de acceso para evitar manipulaciones físicas.
- El sistema operativo incluye los últimos parches de seguridad de Windows disponibles en el momento en que se creó la imagen de software. Utilice la función de actualización de Windows en línea o los correspondientes parches mensuales de instalación sin conexión para instalar periódicamente las actualizaciones de seguridad del sistema operativo.
- No desactive Windows Defender ni el cortafuegos de Windows y manténgalo siempre actualizado.
- No instale software antivirus adicional.
- No facilite información del sistema ni datos confidenciales a personas que no conozca a menos que esté seguro de que cuentan con autorización.
- No envíe información confidencial a través de Internet antes de comprobar la seguridad de un sitio Web.
- Limite el acceso a la red local solo a dispositivos de confianza. Los detalles se describen en los siguientes documentos, que están disponibles en el catálogo de productos en línea:
  - *Autenticación de red 802.1X*
  - *Guía de seguridad informática de los productos de vídeo IP de Bosch*
- Para tener acceso mediante redes públicas, utilice únicamente los canales de comunicación (cifrados) seguros.

- La cuenta de administrador proporciona privilegios administrativos completos y acceso no restringido al sistema. Los derechos de administrador permiten a los usuarios instalar, actualizar o eliminar software y cambiar los ajustes de configuración. Además, los derechos de administrador permiten a los usuarios acceder y cambiar directamente las claves del registro, anulando así la administración central y los ajustes de seguridad. Los usuarios que han iniciado sesión en la cuenta de administrador pueden traspasar cortafuegos y eliminar software de antivirus, lo que expondrá el sistema a virus y ataques informáticos. Esto puede suponer un riesgo grave para la seguridad del sistema y de los datos.  
Para minimizar los riesgos de seguridad informática, tenga en cuenta lo siguiente:
  - Asegúrese de que la cuenta de administrador esté protegida con una contraseña compleja acorde con la política de contraseñas.
  - Asegúrese de que solo un número limitado de usuarios de confianza tenga acceso a la cuenta de administrador.
- Debido a los requisitos de funcionamiento, la unidad del sistema no se debe codificar. Sin codificación, se puede acceder a los datos almacenados en esta unidad y eliminarlos con facilidad. Para evitar robos o pérdidas accidentales de datos, asegúrese de que solo tengan acceso al sistema y a la cuenta de administrador personas autorizadas.
- A fin de instalar y actualizar el software, así como para la recuperación del sistema, es posible que tenga que utilizar dispositivos USB. Por lo tanto, los puertos USB del sistema no se deben deshabilitar. No obstante, la conexión de dispositivos USB al sistema supone un riesgo de infección por malware. Para evitar ataques de malware, asegúrese de que no hay dispositivos USB infectados conectados al sistema.

## 1.8

### Conformidad

#### Canadá

CAN ICES-003(A) / NMB-003(A)

#### Unión Europea

##### Aviso!

Este equipo se ha probado y cumple los límites establecidos para dispositivos digitales de **Clase A**, conforme a **EN 55032**. Estos límites se han establecido con el fin de proporcionar una protección adecuada frente a interferencias perjudiciales cuando el equipo se utiliza en un entorno comercial. Este equipo genera, utiliza y puede irradiar energía de radiofrecuencia y, si no se instala y utiliza de conformidad con el manual de instrucciones, puede causar interferencias perjudiciales en las comunicaciones por radio. La utilización del equipo en una zona residencial puede producir interferencias perjudiciales, en cuyo caso el usuario es responsable de corregirlas.



#### Estados Unidos de América

##### Declaración de conformidad de proveedores FCC

|               |              |  |
|---------------|--------------|--|
| F.01U.385.539 | DIP-7380-00N | Dispositivo de gestión, 2U, sin disco duro, 3. <sup>a</sup> generación |
| F.01U.385.540 | DIP-7384-8HD | Dispositivo de gestión, 2U, 8 x 4 TB, 3. <sup>a</sup> generación       |

|               |              |   |
|---------------|--------------|---|
| F.01U.385.541 | DIP-7388-8HD | Dispositivo de gestión, 2U, 8 x 8 TB, 3. <sup>a</sup> generación  |
| F.01U.385.542 | DIP-738C-8HD | Dispositivo de gestión, 2U, 8 x 12 TB, 3. <sup>a</sup> generación |

### Declaración de conformidad

Este dispositivo cumple con el apartado 15 de las Reglas de la FCC. El funcionamiento está sujeto a las dos condiciones siguientes: (1) Este dispositivo no puede causar interferencias perjudiciales, y (2) este dispositivo debe admitir las interferencias recibidas, incluso interferencias que puedan provocar un funcionamiento no deseado.

### Parte responsable

Bosch Security Systems, LLC  
 130 Perinton Parkway  
 14450 Fairport, NY, EE. UU.  
[www.boschsecurity.us](http://www.boschsecurity.us)

Los cambios o las modificaciones que no haya aprobado expresamente el responsable de la conformidad podrían invalidar la autorización del usuario para utilizar el equipo.

**Nota:** Este equipo se ha probado y cumple los límites establecidos para dispositivos digitales de Clase A, de conformidad con lo dispuesto en el artículo 15 de las normas de la FCC. Dichos límites se han establecido con el fin de proporcionar una protección adecuada frente a interferencias perjudiciales cuando el equipo se utiliza en un entorno comercial. Este equipo genera, utiliza y puede irradiar energía de radiofrecuencia y, si no se instala y utiliza de conformidad con el manual de instrucciones, puede causar interferencias perjudiciales en las comunicaciones por radio. La utilización del equipo en una zona residencial puede producir interferencias, en cuyo caso el usuario es responsable de corregirlas.

## 1.9 Precauciones de software

### 1.9.1 Usar el software más reciente

Antes de utilizar el dispositivo por primera vez, asegúrese de instalar la última versión aplicable de la versión del programa. Para una funcionalidad, compatibilidad, rendimiento y seguridad coherentes, actualice el software periódicamente durante la vida útil del dispositivo. Siga las instrucciones de la documentación del producto relativas a las actualizaciones de software.

Los siguientes enlaces ofrecen más información:

- Información general: <https://www.boschsecurity.com/xc/en/support/product-security/>
- Avisos de seguridad, una lista de vulnerabilidades identificadas y soluciones propuestas: <https://www.boschsecurity.com/xc/en/support/product-security/security-advisories.html>

Bosch no asume responsabilidad alguna por los daños ocasionados por el funcionamiento de sus productos con componentes de software obsoletos.

Puede encontrar el software más reciente y los paquetes de actualización disponibles en la tienda de descargas de Bosch Security and Safety Systems en: <https://downloadstore.boschsecurity.com/>

### 1.9.2 Información de la OSS

Bosch utiliza software de código abierto (Open Source Software) en los productos DIVAR IP all-in-one.

Encontrará las licencias de los componentes de software de código abierto utilizados en la unidad del sistema en:

C:\license txt\

Las licencias de los componentes de software de código abierto que se utilizan en cualquier otro software instalado en su sistema están guardadas en la carpeta de instalación del software correspondiente; por ejemplo, en:

C:\Program Files\Bosch\SysMgmService\apps\sysmgm-commander\[version]\License

o en:

C:\Program Files\Bosch\SysMgmService\apps\sysmgm-executor\[version]\License

## 2 **Acerca de este manual**

Este manual está dirigido a los integradores de sistemas profesionales y a los técnicos de PC. Proporciona información para la instalación y el uso del chasis. Solo los técnicos experimentados y cualificados deben realizar la instalación y el mantenimiento.

## 3 Descripción del sistema

### 3.1 Componentes del chasis

Este capítulo describe los componentes más comunes que se incluyen con su chasis. Si desea más información, consulte las instrucciones de instalación descritas más adelante en este manual.

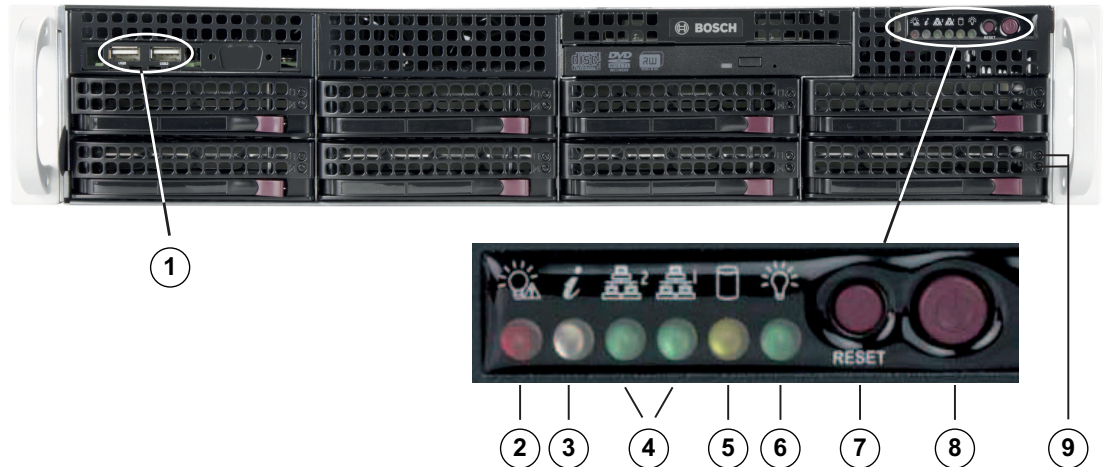
| Componente                  | Descripción   |
|-----------------------------|---|
| Discos duros                | <p>El chasis incluye 8 módulos de disco duro para unidades de disco duro SATA.</p> <p>Estos discos duros son intercambiables en caliente. Una vez configuradas adecuadamente, estas unidades pueden retirarse sin apagar el sistema.</p> <p>Además, son compatibles con SES2 (SATA).</p> <p><b>Nota:</b> Para un chasis vacío, los discos duros deben adquirirse por separado. Para obtener información sobre las listas de envío más recientes, consulte la hoja de datos del catálogo de productos online.</p>  |
| Unidad de DVD-ROM           | Esta unidad le permite instalar o guardar datos rápidamente.  |
| Ventiladores                | <p>Los ventiladores del sistema proporcionan refrigeración para el chasis. Estos ventiladores hacen circular el aire por el chasis para reducir la temperatura interna de este.</p> <p>Los ventiladores del sistema reciben alimentación de la placa base. Los ventiladores son de 2U de altura.</p>  |
| Rejilla de aire             | Las rejillas de aire son protectores, por lo general de plástico, que dirigen el flujo de aire directamente a donde se necesita para maximizar la eficacia de los ventiladores. Utilice siempre la rejilla de aire que se incluye con su chasis.  |
| Fuente de alimentación      | <p>El chasis tiene fuentes de alimentación redundantes. Las fuentes de alimentación redundantes son intercambiables en caliente y se pueden cambiar sin apagar el sistema.</p> <p>Cada fuente de alimentación se activa y desactiva automáticamente. Esto permite que las fuentes detecten automáticamente la tensión y funcionen automáticamente con una tensión de entrada de entre 100 V y 240 V. Cuando la alimentación está desconectada, se enciende una luz ámbar en la fuente de alimentación. Una luz verde encendida indica que la fuente de alimentación está funcionando.</p> |
| Ranuras de expansión de E/S | El chasis incluye 7 ranuras de expansión de perfil bajo.  |
| Guías de montaje            | La unidad puede colocarse en un rack para que su almacenamiento y uso sean más seguros. Para configurar el rack, siga las instrucciones que se incluyen en este manual.   |
| Panel de control            | El panel de control proporciona una interfaz de control y supervisión. Los LED indican el estado del sistema y los botones controlan la alimentación del sistema.   |



### 3.2 Vistas del dispositivo

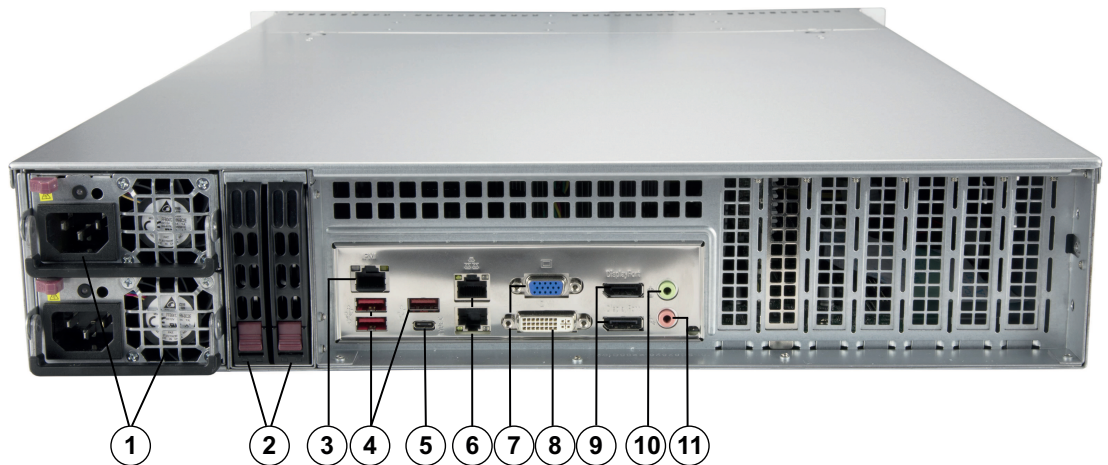
El chasis incluye un panel de control situado en la parte delantera que contiene botones de encendido e indicadores LED de supervisión de estado. En la parte posterior hay varios puertos de E/S y módulos de fuente de alimentación.

**Vista frontal:**



|   |   |   |                           |
|---|---|---|---------------------------|
| 1 | 2 puertos USB 2.0                       | 2 | Fallo de alimentación LED |
| 3 | LED de información                      | 4 | LED NIC1 y NIC2           |
| 5 | LED disco duro (actividad de la unidad) | 6 | LED de alimentación       |
| 7 | Botón de restablecimiento               | 8 | Botón de encendido        |
| 9 | LED del soporte de disco duro           |   |                           |

**Vista posterior:**





|   |                                     |   |   |
|---|-------------------------------------|---|---|
| 1 | 2 módulos de fuente de alimentación | 2 | 2 unidades SSD redundantes para el sistema operativo (RAID1 espejo) |
| 3 | IPMI LAN                            | 4 | 3 puertos USB 3.1 generación 2 (tipo A)                             |

|           |                                      |           |  |
|-----------|--------------------------------------|-----------|--|
| <b>5</b>  | Puerto USB 3.1 generación 2 (tipo C) | <b>6</b>  | 2 puertos LAN (en equipo)<br><b>Nota:</b> No cambie el modo de formación de equipos. |
| <b>7</b>  | Salida de pantalla VGA (desactivado) | <b>8</b>  | Puerto DVI-I   |
| <b>9</b>  | 2 DisplayPort puertos                | <b>10</b> | Salida de línea de audio   |
| <b>11</b> | Entrada de Audio MIC                 |           |  |

### 3.3 Elementos del panel de control



El panel de control situado en la parte delantera del chasis contiene botones de encendido e indicadores LED de control del estado.





#### Botones del panel de control

| Botón  | Descripción  |
|--|--|
| <br><b>Alimentación</b>       | <p>El botón de encendido se utiliza para conectar o desconectar la fuente de alimentación del sistema.</p> <p><b>Nota:</b> si apaga la fuente de alimentación del sistema con este botón, se desconectará la alimentación principal pero el sistema seguirá recibiendo alimentación de reserva.</p> <p><b>Para eliminar cualquier alimentación, desenchufe el sistema antes de realizar las tareas de mantenimiento.</b></p> |
| <br><b>Restablecimiento</b> | <p>El botón de restablecimiento se usa para reiniciar el sistema.</p>  |

#### LED del panel de control

Los LED del panel de control proporcionan información de estado sobre el sistema.

| Iluminación LED   | Descripción  |   |             |                                   |   |                         |   |                            |  |
|---|--|---|-------------|-----------------------------------|---|-------------------------|---|----------------------------|--|
| <br><b>Fallo de alimentación</b> | <p>Este LED indica que se ha producido un fallo en un módulo de alimentación.</p>  |   |             |                                   |   |                         |   |                            |  |
| <br><b>Información</b>           | <p>Este LED indica el estado del sistema.</p>  |   |             |                                   |   |                         |   |                            |  |
|   | <table border="1"> <thead> <tr> <th>Estado del sistema</th> <th>Descripción</th> </tr> </thead> <tbody> <tr> <td>Continuamente encendido y en rojo</td> <td>Se ha producido un estado de sobrecalentamiento (esto puede deberse a la congestión del cable).</td> </tr> <tr> <td>Parpadeo en rojo (1 Hz)</td> <td>Fallo del ventilador: compruebe si el ventilador no funciona.</td> </tr> <tr> <td>Parpadeo en rojo (0,25 Hz)</td> <td>Fallo de alimentación: compruebe si la fuente de alimentación no funciona.</td> </tr> </tbody> </table> | Estado del sistema  | Descripción | Continuamente encendido y en rojo | Se ha producido un estado de sobrecalentamiento (esto puede deberse a la congestión del cable). | Parpadeo en rojo (1 Hz) | Fallo del ventilador: compruebe si el ventilador no funciona. | Parpadeo en rojo (0,25 Hz) | Fallo de alimentación: compruebe si la fuente de alimentación no funciona. |
|   | Estado del sistema   | Descripción   |             |                                   |   |                         |   |                            |  |
|   | Continuamente encendido y en rojo  | Se ha producido un estado de sobrecalentamiento (esto puede deberse a la congestión del cable). |             |                                   |   |                         |   |                            |  |
| Parpadeo en rojo (1 Hz)   | Fallo del ventilador: compruebe si el ventilador no funciona.  |   |             |                                   |   |                         |   |                            |  |
| Parpadeo en rojo (0,25 Hz)  | Fallo de alimentación: compruebe si la fuente de alimentación no funciona.   |   |             |                                   |   |                         |   |                            |  |
|   |  |   |             |                                   |   |                         |   |                            |  |
|   |  |   |             |                                   |   |                         |   |                            |  |

| <b>Iluminación LED</b>   | <b>Descripción</b>   |   |
|--|--|---|
|  | Azul fijo  | Se ha activado el UID local. Utilice esta función para localizar la unidad en un entorno de rack.       |
|  | Parpadeo en azul (300 ms)  | El UID remoto se ha activado. Utilice esta función para localizar la unidad desde una ubicación remota. |
| <br><b>NIC2</b>                 | Este LED indica actividad de red en GLAN2 cuando parpadea.   |   |
| <br><b>NIC1</b>                 | Este LED indica actividad de red en GLAN1 cuando parpadea.   |   |
| <br><b>Unidad de disco duro</b> | Este LED indica actividad en las unidades de disco duro o periféricos cuando parpadea.   |   |
| <br><b>Alimentación</b>       | Este LED indica que se está suministrando alimentación a las fuentes de alimentación del sistema.<br>Este LED debe estar iluminado si el sistema está en funcionamiento. |   |

### 3.4 LED del soporte de disco duro

El chasis es compatible con las unidades de disco duro SAS/SATA intercambiables en caliente en los soportes de disco duro. Cada soporte de disco duro tiene dos LED en la parte frontal del soporte: un LED de actividad y otro de estado.

Nota: en el caso de configuraciones que no sean RAID, algunas indicaciones de LED no se admiten, por ejemplo, el disco de reserva.

|                      | <b>Color del LED</b> | <b>Estado del LED</b>                          | <b>Descripción</b>   |
|----------------------|----------------------|--|--|
| <b>Actividad LED</b> | Azul                 | Encendido constante                            | El disco duro está instalado.                                      |
|                      | Azul                 | Parpadeo                                       | Actividad de E/S.  |
| <b>LED de estado</b> | Rojo                 | Encendido constante                            | Ha fallado el disco duro con compatibilidad RSTe.                  |
|                      | Rojo                 | Parpadeo a 1 Hz                                | Disco duro reconstruido con compatibilidad con RSTe.               |
|                      | Rojo                 | Parpadeo con dos parpadeos y una parada a 1 Hz | Disco duro de reserva para disco duro con compatibilidad con RSTe. |

|  | Color del LED | Estado del LED   | Descripción  |
|--|---------------|--|--|
|  | Rojo          | Activado durante cinco segundos y, a continuación, desactivado | Encienda el disco duro con compatibilidad con RSTe.    |
|  | Rojo          | Parpadeo a 4 Hz  | Identificación disco duro con compatibilidad con RSTe. |

### 3.5 Indicadores LED de alimentación

En la parte posterior del módulo de la fuente de alimentación, un indicador LED muestra el estado.

| Color del LED | Estado del LED      | Descripción   |
|---------------|---------------------|---|
| Verde         | Encendido constante | La fuente de alimentación está conectada.   |
| Ámbar         | Encendido constante | La fuente de alimentación está enchufada y apagada<br>o<br>El sistema está apagado pero en un estado anormal.   |
|               | Parpadeo            | La temperatura de la fuente de alimentación del sistema ha alcanzado los 63 °C.<br>El sistema se apagará automáticamente cuando la temperatura de la fuente de alimentación alcance 70 °C y se reiniciará cuando la temperatura sea inferior a 60 °C. |

## 4 Preparación para la instalación

Lea esta sección por completo antes de comenzar la instalación.

### 4.1 Elección de la ubicación de instalación

- Coloque el sistema de forma que este cerca de, al menos, una toma de alimentación con toma de tierra.
- Coloque el sistema en una zona limpia, sin polvo y bien ventilada. Evite las zonas donde se genere calor, ruido eléctrico y campos electromagnéticos.
- Deje aproximadamente 65 cm de espacio frente al rack para poder abrir la puerta delantera completamente.
- Deje aproximadamente 75 cm de espacio en la parte posterior del rack para permitir un flujo de aire suficiente y facilitar las reparaciones.

**Aviso!**

Este equipo está diseñado solo para su instalación en una ubicación de acceso restringido o equivalente.

**Aviso!**

Este producto no es adecuado para su uso con dispositivos de lugar de trabajo de pantallas de visualización según la cláusula 2 de la ordenanza alemana que regula el trabajo con pantallas de visualización.

### 4.2 Precauciones con el rack

**Advertencia!**

Para evitar lesiones personales al montar o reparar esta unidad en un rack, debe tomar precauciones especiales para garantizar que el sistema permanece estable. Siga las siguientes directrices para garantizar su seguridad:

- Asegúrese de que los soportes de nivelación de la parte inferior del rack estén totalmente extendidos hasta el suelo con todo el peso del rack apoyado sobre ellos.
- Esta unidad debería montarse en la parte inferior del rack si es la única unidad en el rack.
- Al montar esta unidad en un rack parcialmente lleno, cargue el rack desde la parte inferior hasta la superior colocando los componentes más pesados en la parte inferior del rack.
- En instalaciones de rack único, coloque estabilizadores en el rack.
- Si el rack se suministra con dispositivos estabilizadores, instale los estabilizadores antes de montar o reparar la unidad en el rack.
- En instalaciones con varios racks, acóplelos juntos.
- Asegúrese siempre de que el rack esté en una posición estable antes de extender un componente desde el mismo.
- Extienda un componente a la vez; si extiende dos o más simultáneamente, el rack puede quedar inestable.

### 4.3 Precauciones generales del sistema

- Repase las precauciones de seguridad generales y de electricidad que se incluyen con los componentes que va a añadir a su chasis.
- Determine la ubicación de cada componente en el rack antes de colocar las guías.
- Instale primero los componentes más pesados en la parte inferior del rack y después siga hacia arriba.

- Use una fuente de alimentación ininterrumpida (SAI) para proteger el sistema frente a subidas de tensión y picos de tensión si desea mantenerlo en funcionamiento en caso de un fallo de suministro.
- Deje que los discos y los módulos de alimentación se enfríen antes de tocarlos.
- Deje siempre cerradas la puerta delantera del rack y todos los paneles y componentes del sistema cuando no los esté reparando para mantener una refrigeración adecuada.

## 4.4 Consideraciones sobre la instalación

### Temperatura ambiente de funcionamiento

Si se instala un conjunto de racks cerrado o de múltiples unidades, la temperatura ambiente de funcionamiento del entorno del rack puede ser superior a la temperatura ambiente de la sala. Por ello, el equipo debe instalarse en un entorno compatible con la temperatura ambiente máxima indicada por el fabricante.

### Flujo de aire reducido

El equipo debe montarse en un rack de modo que se garantice la cantidad de flujo de aire necesaria para permitir un funcionamiento seguro.

### Carga mecánica

El equipo debe montarse en un rack para que no se produzcan situaciones peligrosas debido a una carga mecánica inestable.

### Sobrecarga de circuitos

Debe prestarse atención a la conexión del equipo con el circuito de la fuente de alimentación y el efecto que una sobrecarga de circuitos podría tener en la protección contra sobrecorrientes y el cableado de la fuente de alimentación. Al ocuparse de este aspecto, tenga en cuenta la información que se indica en el propio equipo en relación con la alimentación.

### Conexión a tierra fiable

Debe mantenerse una conexión a tierra fiable en todo momento. Para ello, el propio rack debe estar conectado a tierra. Preste especial atención a las conexiones de la fuente de alimentación que no sean las conexiones directas al circuito derivado (por ejemplo, el uso de regletas, etc.).

## 5 Instalación en rack

Esta sección ofrece información sobre la instalación del chasis en una unidad de rack. En el mercado hay gran variedad de unidades de rack, por lo que el procedimiento de montaje puede variar ligeramente. Consulte también las instrucciones de instalación que se incluyen con la unidad de rack que esté usando.



### **Aviso!**

Las guías suministradas se ajustan a un rack con una profundidad de 68,33 cm (26,9 pulgadas) a 92,46 cm (36,4 pulgadas) entre los postes de montaje.

### 5.1

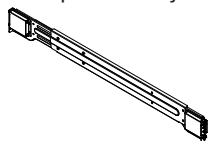
## Separación de las secciones de las guías del rack

El paquete del chasis incluye dos conjuntos de guías en el kit de montaje en rack. Cada conjunto consta de dos elementos:

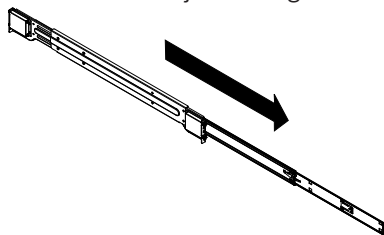
- una guía de chasis fija interior que se acopla directamente al chasis
- una guía de rack fija exterior que se acopla directamente al propio rack

### **Para separar las guías internas y externas:**

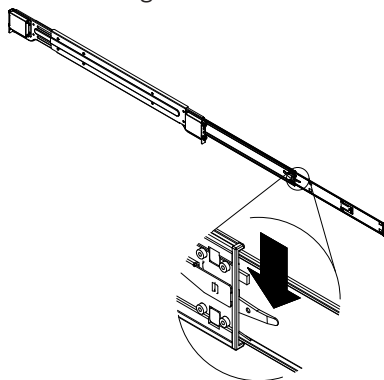
1. Busque el conjunto de guías en el embalaje del chasis.



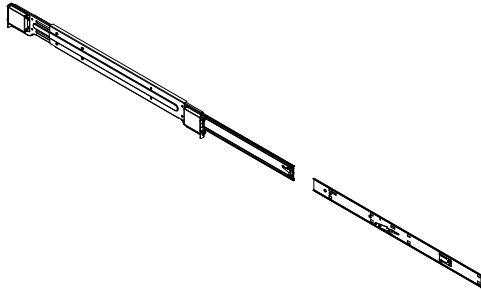
2. Extienda el conjunto de guías tirando de ellas hacia fuera.



3. Pulse la lengüeta de liberación rápida.



4. Separe la extensión del conjunto de guías exteriores.



## 5.2

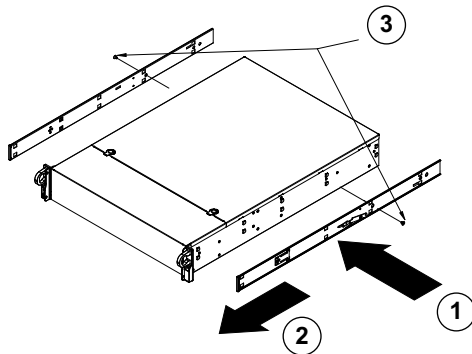
### Instalación de las guías interiores en el chasis

El chasis incluye un conjunto de guías interiores que consta de dos secciones: las guías interiores y las extensiones de las guías interiores. Las guías interiores están preacopladas en el chasis y no interfieren en el uso normal del mismo si prefiere no usar un rack de servidores. La extensión de la guía interior está fijada a esta para montar el chasis en el rack.



#### Precaución!

No levante el chasis con las asas delanteras. Dichas asas están diseñadas solo para sacar el sistema de un rack.



#### Para instalar las guías interiores:

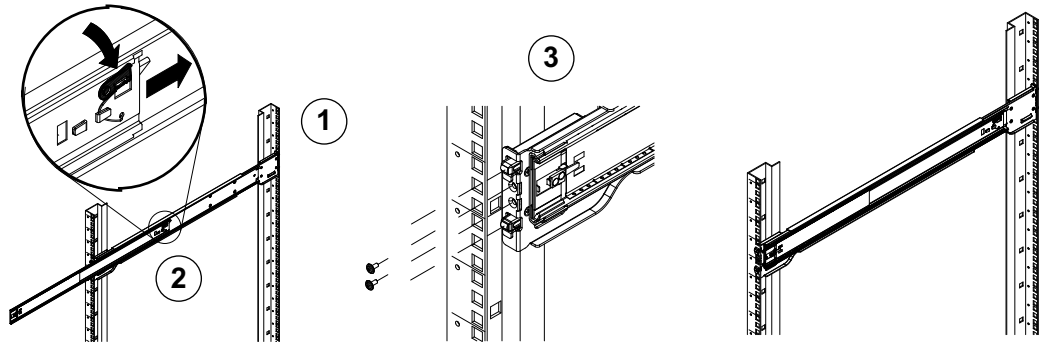
1. Coloque las extensiones de las guías interiores al lado del chasis, alineando los ganchos del chasis con los orificios de las extensiones de las guías. Asegúrese de que la extensión mira hacia fuera igual que la guía interior fijada previamente.
2. Deslice la extensión hacia la parte delantera del chasis.
3. Fije el chasis con 2 tornillos, como se muestra en la figura.
4. Repita los pasos 1-3 para la otra extensión de guía interior.

## 5.3

### Instalación de las guías exteriores en el rack

Las guías exteriores se fijan al rack y mantienen el chasis en su lugar. Las guías exteriores del chasis se extienden entre 75 cm y 84 cm.





**Para instalar las guías exteriores en el rack:**

1. Fije el extremo trasero de la guía exterior al rack mediante los tornillos proporcionados.
2. Pulse el botón donde se unen las dos guías exteriores para retraer la guía exterior más pequeña.
3. Cuelgue los ganchos de las guías en los orificios del rack y, si lo desea, utilice tornillos para fijar la parte delantera de la guía exterior al rack.
4. Repita los pasos del 1 al 3 para la guía exterior restante.

**Lengüetas de bloqueo**

Las dos guías del chasis cuentan con una lengüeta de bloqueo, que tiene dos funciones. La primera es bloquear la posición del sistema cuando se instala y se introduce completamente en el rack, que es su posición normal. La segunda es bloquear también el sistema cuando se saca completamente del rack. De esta forma, se evita que el sistema se desprenda del rack al sacarlo para realizar operaciones de mantenimiento o reparación.

## 5.4 Instalación del chasis en el rack

Puede instalar el chasis en un rack estándar o en un rack de tipo Telco.



**Advertencia!**

Peligro de falta de estabilidad

Antes de deslizar la unidad hacia fuera para repararla, asegúrese de que el mecanismo de estabilización del rack está en su lugar o de que el rack está fijado al suelo. Si no se estabiliza el rack correctamente, esto puede causar que vuelque.



**Advertencia!**

No levante la unidad con las asas delanteras. Las asas están diseñadas solo para sacar el sistema de un rack.



**Aviso!**

Para montar el chasis en el rack, es necesario que al menos dos personas sostengan el chasis durante la instalación. Siga las recomendaciones de seguridad impresas en las guías.



**Aviso!**

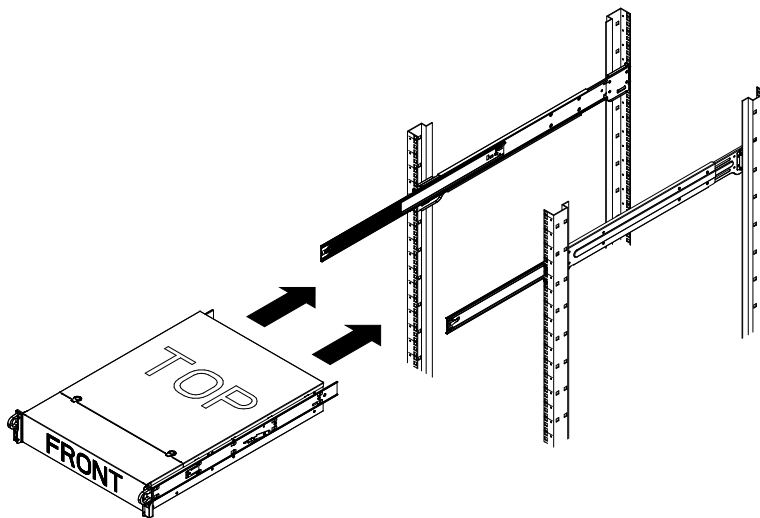
Instale siempre el chasis en los racks de abajo arriba.

**Instalación del chasis en un rack estándar**

**Para instalar el chasis en un rack estándar:**

1. Extienda las guías exteriores.

2. Alinee las guías interiores del chasis con las guías exteriores del rack.
3. Deslice las guías interiores por las guías exteriores, manteniendo la misma presión en ambos lados.
4. Empuje el chasis completamente en el rack y asegúrese de que hace clic en la posición de bloqueo.
5. Opcionalmente, utilice tornillos para fijar la parte frontal del chasis en el rack.



#### Instalación del chasis en un rack de tipo Telco



#### Aviso!

No utilice un rack de tipo "Telco" de dos postes.

#### Para instalar el chasis en un rack de tipo Telco:

1. Determine la longitud de extensión del chasis frente al rack.  
Coloque un chasis mayor de forma que el peso entre la parte frontal y posterior esté equilibrado.  
Si el chasis incluye un panel, retírelo.
2. Acople un soporte en forma de L a cada lado de la parte frontal del chasis y un soporte en forma de L a cada lado de la parte posterior del chasis.
3. Asegúrese de que los soportes se colocan con un espacio suficiente para ajustar el ancho del rack de tipo Telco.
4. Deslice el chasis dentro del rack y ajuste los soportes en él.

## 6 Instalación de un disco duro SATA

La unidad cuenta con discos duros intercambiables en caliente que se pueden extraer sin apagar el sistema.

Los discos duros están montados en soportes de disco duro para simplificar su instalación y extracción del chasis. Estos soportes también permiten un flujo de aire adecuado para los módulos de disco duro.

### Procedimiento

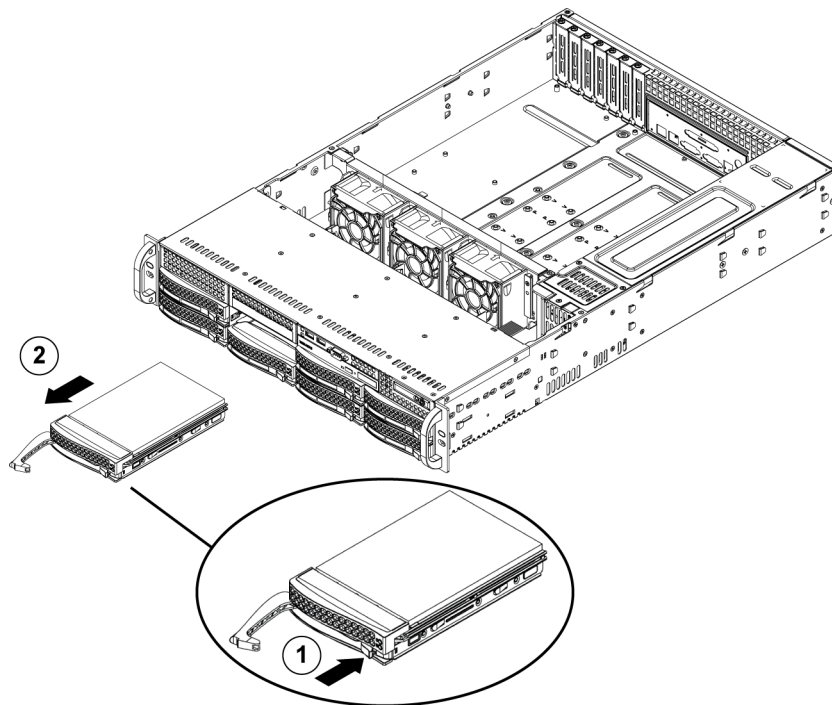
Para instalar una unidad de disco duro, realice los siguientes pasos:

1. *Eliminación de un soporte de disco duro de una bahía de disco duro, Página 27.*
2. *Instalación de un disco duro en un soporte de disco duro, Página 27.*
3. *Instalación de un soporte de disco duro en un módulo frontal de la unidad, Página 28.*

### 6.1 Eliminación de un soporte de disco duro de una bahía de disco duro

**Para retirar un soporte de disco duro de un módulo de disco duro:**

1. Pulse el botón de liberación a la derecha del soporte de disco duro. El asa del soporte de disco duro se alargará.
2. Utilice el asa para extraer el soporte de disco duro del chasis.



|          |                     |          |                               |
|----------|---------------------|----------|-------------------------------|
| <b>1</b> | Botón de liberación | <b>2</b> | Asa del soporte de disco duro |
|----------|---------------------|----------|-------------------------------|



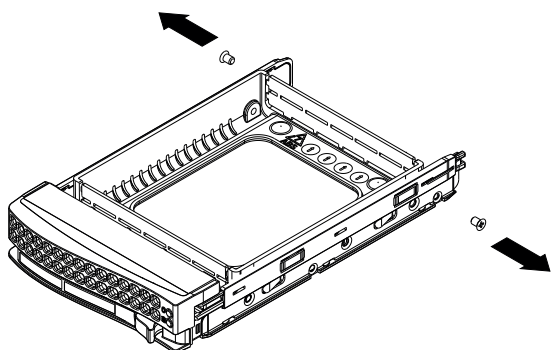
#### Aviso!

Salvo en períodos cortos (cambio de unidades de disco duro), no encienda la unidad si los discos duros se han extraído de los módulos.

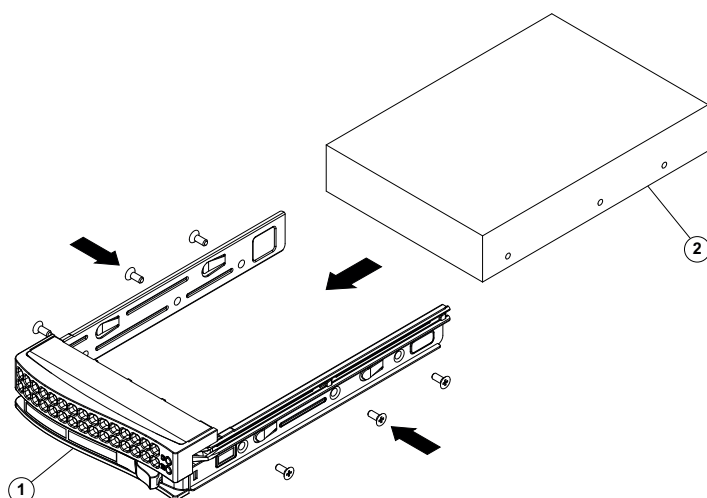
### 6.2 Instalación de un disco duro en un soporte de disco duro

**Para instalar un disco duro en un soporte de disco duro:**

1. Retire los tornillos que fijan la unidad ficticia al soporte de disco duro.



2. Retire la unidad ficticia del soporte de disco duro y coloque el soporte de disco duro sobre una superficie plana.
3. Inserte un nuevo disco duro en el soporte de disco duro con el lado de la tarjeta de circuitos impresa hacia abajo.
4. Alinee los orificios de montaje tanto en el soporte de disco duro como en el disco duro.
5. Fije el disco duro al soporte de disco duro con los seis tornillos.



|   |                       |   |                 |
|---|-----------------------|---|-----------------|
| 1 | Soporte de disco duro | 2 | Disco duro SATA |
|---|-----------------------|---|-----------------|

#### Aviso!

Bosch recomienda que utilice las unidades de disco duro Bosch correspondientes. Las unidades de disco duro son uno de los componentes esenciales que Bosch elige cuidadosamente según los índices de fallo disponibles. Las unidades de disco duro que no sean las suministradas por Bosch no son compatibles.

Para más información sobre las unidades de disco duro compatibles, consulte la hoja de datos en el catálogo de productos en línea de Bosch en:

[www.boschsecurity.com](http://www.boschsecurity.com)

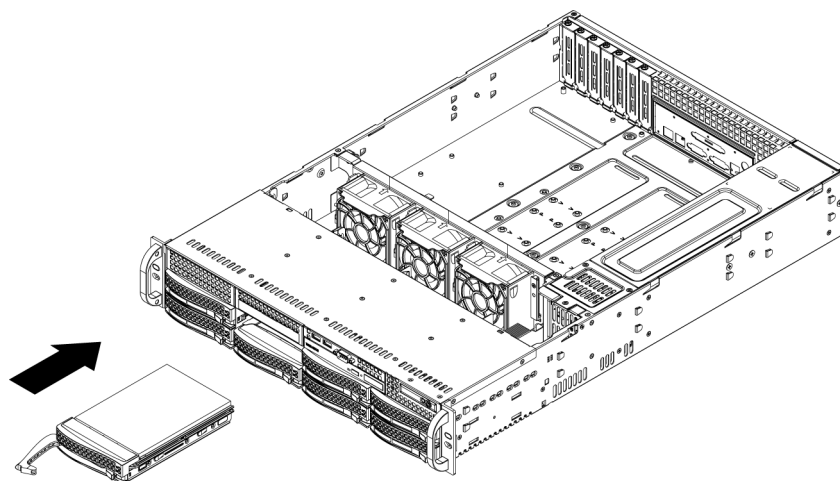


## 6.3

### Instalación de un soporte de disco duro en un módulo frontal de la unidad

#### Para instalar un soporte de disco duro en un módulo de disco duro:

1. Inserte el soporte de disco duro horizontalmente en el módulo de disco duro orientando el soporte de disco duro de forma que el botón de liberación quede en la parte derecha.
2. Empuje el soporte de disco duro hacia dentro del módulo hasta que el asa se retraiga y el disco duro haga clic en la posición de bloqueo.



## 7 Conexión del sistema

### Requisito previo

DIVAR IP debe tener un enlace de red activo durante la instalación. Asegúrese de que el switch de red que está intentando conectar esté encendido.

### Para encender la unidad:

1. Conecte el cable de la fuente de alimentación a una regleta de alimentación de alta calidad que ofrezca protección frente al ruido eléctrico y los picos de tensión. Bosch recomienda utilizar una fuente de alimentación ininterrumpida (SAI).
2. Pulse el botón de encendido del panel de control para encender la unidad.

### Para apagar la unidad:

1. Inicio de sesión en la cuenta de administrador BVRAdmin. Para obtener más información, consulte la *Inicio de sesión en la cuenta de administrador*, *Página 37*.
2. Apague la unidad de forma normal desde el menú **Inicio** de Windows.

## 8 Configuración del sistema

Los sistemas DIVAR IP all-in-one 7000 se basan en el sistema operativo Microsoft Windows Server IoT 2019 for Storage Standard. El sistema operativo proporciona una interfaz de usuario para la configuración inicial del servidor, así como una gestión unificada de los dispositivos de almacenamiento, una configuración y gestión simplificadas del espacio de almacenamiento y compatibilidad con Microsoft iSCSI Software Target. Estos sistemas están especialmente diseñados para ofrecer un rendimiento óptimo del almacenamiento en red. El sistema operativo Microsoft Windows Server IoT 2019 for Storage Standard proporciona unas mejoras significativas en cuanto a la gestión del almacenamiento, así como integración de los componentes y funciones de gestión de los dispositivos de almacenamiento.



### **Aviso!**

Este capítulo es válido para los modelos DIVAR IP all-in-one 7000 que vienen con discos duros preinstalados.

Si desea instalar discos duros en una unidad vacía, configúrelos antes de realizar la configuración inicial.

### **Consulte**

- *Configuración de discos duros mediante la aplicación MegaRAID Storage Manager, Página 36*

### 8.1 Ajustes predeterminados

Todos los sistemas DIVAR IP están preconfigurados con una dirección IP y unos ajustes iSCSI predeterminados:

- Dirección IP: automáticamente asignada por DHCP (dirección IP de respaldo: 192.168.0.200).
- Máscara de subred: asignada por DHCP de forma automática (máscara de subred de respaldo: 255.255.255.0).

#### **Ajustes predeterminados del usuario para la cuenta de administrador**

- Nombre de usuario: **BVRAdmin**
- Contraseña: se debe establecer la primera vez que se inicia sesión.  
Requisitos de contraseña:
  - 14 caracteres como mínimo.
  - Al menos una letra en mayúsculas.
  - Al menos una letra en minúsculas.
  - Al menos un dígito.

### 8.2 Requisitos previos

Tenga en cuenta lo siguiente:

- DIVAR IP debe tener un enlace de red activa durante la instalación. Asegúrese de que el conmutador de red que está intentando conectar está encendido.
- La dirección IP predeterminada no debe estar ocupada por ningún otro dispositivo de la red. Asegúrese de que las direcciones IP predeterminadas de sistemas DIVAR IP existentes en la red se cambian antes de añadir otra DIVAR IP.

### 8.3 Modos de funcionamiento

#### **Modos de funcionamiento**

Los sistemas DIVAR IP all-in-one pueden funcionar en tres modos diferentes:

- Sistema de grabación de vídeo completo y de gestión que utiliza los componentes y servicios clave de BVMS y VRM: este modo permite utilizar las avanzadas funciones de gestión de vídeo, como la gestión de alarmas y eventos.
- Solución de grabación de vídeo avanzada para un sistema BVMS que utiliza los componentes y servicios esenciales de VRM
- Ampliación de almacenamiento iSCSI para un sistema BVMS que se ejecuta en un hardware diferente.

**Aviso!**

Los flujos de vídeo grabados se deben configurar de forma que no se supere el ancho de banda máximo del sistema (sistema base BVMS/VRM más las expansiones de almacenamiento iSCSI).

**Aviso!**

Consulte el Manual de usuario para obtener más información.

## 8.4

### Primer inicio de sesión y configuración inicial del sistema

**Aviso!**

No cambie los ajustes del sistema operativo. Si cambia los ajustes del sistema operativo, podría producirse un fallo de funcionamiento del sistema.

**Aviso!**

Para llevar a cabo tareas administrativas, debe iniciar sesión en la cuenta de administrador.

**Aviso!**

En caso de pérdida de la contraseña, se deberá realizar una recuperación del sistema como se describe en el manual de instalación. La configuración se debe realizar desde cero o importarse.

Para configurar el sistema:

1. Conecte la unidad DIVAR IP all-in-one y las cámaras a la red.
2. Encienda la unidad.
 

Se realizan rutinas de configuración para Microsoft Windows Server IoT 2019 for Storage Standard. Este proceso puede tardar varios minutos. No apague el sistema.

Una vez completado el proceso, se muestra la pantalla de selección de idioma de Windows.
3. Seleccione su país o región, el idioma del sistema operativo deseado y la distribución del teclado en la lista y, a continuación, haga clic en **Siguiente**.
 

Se muestran los términos de licencia del software de Microsoft.
4. Haga clic en **Aceptar** para aceptar los términos de licencia y espere hasta que se reinicie Windows. Esto puede tardar varios minutos. No apague el sistema.
 

Después de reiniciar, se muestra la página de inicio de sesión de Windows.
5. Establezca una nueva contraseña para la cuenta del administrador **BVRAdmin** y confírmela.
 

Requisitos de contraseña:


  - 14 caracteres como mínimo.



- Al menos una letra en mayúsculas.
- Al menos una letra en minúsculas.
- Al menos un dígito.

A continuación, pulse Entrar.

Se muestra la página **Software Selection**.

- El sistema analiza automáticamente la unidad local y todos los soportes de almacenamiento externos conectados en busca del archivo de instalación **BoschAppliance\_Setup\_DSC\_[versión de software].exe**, que se encuentra en una carpeta con la estructura siguiente: Directorio\_raíz\_de\_la\_unidad\BoschAppliance\. El análisis puede tardar un tiempo. Espere a que finalice.
- Para preparar la unidad para instalar DIVAR IP System Manager, primero debe instalar **BoschAppliance\_Setup\_DSC\_10.01.0001.exe**.  
Una vez que el sistema ha detectado este archivo de instalación, se muestra en la página de selección de software. Haga clic en la barra que muestra el archivo de instalación para iniciar la instalación y continúe con el paso 14.  
En caso de que no se detecte este archivo de instalación:
  - Vaya a <https://downloadstore.boschsecurity.com/>.
  - En la pestaña **Software**, seleccione **BVMS Appliances** de la lista y, a continuación, haga clic en **Select**.  
Aparece una lista de todos los paquetes de software disponibles.
  - Busque el archivo ZIP **SystemManager\_[versión del software 2.0.0 o superior].zip** y guárdelo en un soporte de almacenamiento, como una unidad USB.
  - Descomprima el archivo en el soporte de almacenamiento asegurándose de que la carpeta **BoschAppliance** esté en el directorio raíz del soporte de almacenamiento.
  - Conecte el soporte de almacenamiento a su dispositivo DIVAR IP all-in-one.  
El sistema analizará automáticamente el soporte de almacenamiento en busca del archivo de instalación. **BoschAppliance\_Setup\_DSC\_10.01.0001.exe**.  
La exploración puede llevar algún tiempo. Espere a que finalice.
- Una vez que el sistema ha detectado el archivo de instalación, se muestra en la página **Software Selection**. Haga clic en la barra que muestra el archivo de instalación para iniciar la instalación.  
**Nota:** para que se detecte automáticamente, el archivo de instalación debe estar en una carpeta con la estructura siguiente: Drive root\BoschAppliance\ (por ejemplo, F:\BoschAppliance\).  
Si el archivo de instalación se encuentra en otra ubicación que no coincide con la estructura de carpetas predefinida, haga clic en  para desplazarse hasta la ubicación correspondiente. Después, haga clic en el archivo de instalación para iniciar la instalación.
- La instalación se inicia. El proceso de instalación puede tardar unos minutos. No apague el sistema ni retire el soporte de almacenamiento durante el proceso de instalación. Después de completar la instalación correctamente, el sistema se reiniciará y se le dirigirá a la página de inicio de sesión de Windows.
- Inicie sesión en la cuenta de administrador BVRAdmin.  
Se mostrará la página **Software Selection**, que muestra el archivo de instalación de DIVAR IP System Manager variable 2.x, **SystemManager\_x64\_[versión de software].exe**.
- Haga clic en la barra que muestra el archivo de instalación para iniciar la instalación.

17. Antes de que se inicie la instalación, se muestra el cuadro de diálogo **End User License Agreement (EULA)**. Lea los términos de licencia y, a continuación, haga clic en **Accept** para continuar.  
Se iniciará la instalación.  
Cuando la instalación se haya completado correctamente, el sistema se reiniciará y se le dirigirá a la página de inicio de sesión de Windows.
18. Inicie sesión en la cuenta de administrador BVRAdmin.  
Se abrirá el navegador de Microsoft Edge para mostrar la página **DIVAR IP - Configuración del sistema**. La página muestra el tipo de dispositivo y su número de serie, además de los tres modos de funcionamiento y las versiones de software disponibles para cada uno de ellos.  
Debe elegir el modo de funcionamiento deseado y la versión de software deseada para configurar el sistema DIVAR IP all-in-one.
19. Si la versión de software deseada para el modo de funcionamiento correspondiente no está disponible en una unidad local, haga lo siguiente:
  - Vaya a <https://downloadstore.boschsecurity.com/>.
  - En la pestaña **Software**, seleccione **BVMS Appliances** de la lista y, a continuación, haga clic en **Select**.  
Aparece una lista de todos los paquetes de software disponibles.
  - Localice los archivos ZIP de los paquetes de software deseados, por ejemplo **BVMS\_[BVMS version]\_SystemManager\_package\_[package version].zip** y guárdelos en un soporte de almacenamiento, como una memoria USB.
  - Descomprima los archivos en el soporte de almacenamiento. No cambie la estructura de carpetas de los archivos descomprimidos.
  - Conecte el soporte de almacenamiento a su dispositivo DIVAR IP all-in-one.

---

**Aviso!**

Antes de utilizar el dispositivo por primera vez, asegúrese de instalar la última versión aplicable de la versión del programa. Puede encontrar el software más reciente y los paquetes de actualización disponibles en la tienda de descargas de Bosch Security and Safety Systems en: <https://downloadstore.boschsecurity.com/>.

---

**Elegir el modo de funcionamiento de BVMS**

Para que funcione el sistema DIVAR IP all-in-one como un sistema de grabación y gestión de vídeo completo:

1. En la página **DIVAR IP - Configuración del sistema**, seleccione el modo de funcionamiento **BVMS** y la versión deseada BVMS que desea instalar, a continuación, haga clic en **Siguiente**.  
Se muestra el contrato de licencia de BVMS.
2. Lea y acepte el contrato de licencia y, a continuación, haga clic en **Instalar** para continuar.  
La instalación se inicia y el cuadro de diálogo de instalación muestra el progreso de la instalación. No apague el sistema y no retire los medios de almacenamiento durante el proceso de instalación.
3. Una vez que se han instalado correctamente todos los paquetes de software, el sistema se reinicia. Después del reinicio, se le dirigirá al escritorio de BVMS.
4. En el escritorio de BVMS, haga clic en la aplicación deseada para configurar el sistema.

**Aviso!**

Para obtener más información, consulte la formación basada en web DIVAR IP all-in-one correspondiente y la documentación de BVMS.

Puede encontrar la formación en: [www.boschsecurity.com/xc/en/support/training/](http://www.boschsecurity.com/xc/en/support/training/)

**Elegir el modo de funcionamiento de VRM**

Para utilizar el sistema DIVAR IP all-in-one solo como sistema de grabación de vídeo:

1. En la página **DIVAR IP - Configuración del sistema**, seleccione el modo de funcionamiento **VRM** y la versión deseada VRM que desea instalar, a continuación, haga clic en **Siguiente**.  
Se muestra el contrato de licencia de VRM.
2. Lea y acepte el contrato de licencia y, a continuación, haga clic en **Instalar** para continuar.  
La instalación se inicia y el cuadro de diálogo de instalación muestra el progreso de la instalación. No apague el sistema y no retire los medios de almacenamiento durante el proceso de instalación.
3. Una vez que se han instalado correctamente todos los paquetes de software, el sistema se reinicia. Después del reinicio, se le dirigirá a la pantalla de inicio de sesión de Windows.

**Aviso!**

Si desea más información, consulte la documentación de VRM.

**Elegir el almacenamiento del modo de funcionamiento de iSCSI**

Para operar el sistema DIVAR IP all-in-one como una ampliación de almacenamiento iSCSI:

1. En la página **DIVAR IP - Configuración del sistema**, seleccione el modo de funcionamiento de **almacenamiento iSCSI** y la versión de almacenamiento iSCSI que desee instalar, a continuación, haga clic en **Siguiente**.  
Se muestra el cuadro de diálogo de instalación.
2. En el cuadro de diálogo de instalación, haga clic en **Instalar** para continuar.  
La instalación se inicia y el cuadro de diálogo de instalación muestra el progreso de la instalación. No apague el sistema ni retire el soporte de almacenamiento durante el proceso de instalación.
3. Una vez que se han instalado correctamente todos los paquetes de software, el sistema se reinicia. Después del reinicio, se le dirigirá a la pantalla de inicio de sesión de Windows.
4. Agregar el sistema como ampliación de almacenamiento iSCSI a un servidor externo BVMS o VRM con BVMS Configuration Client o Configuration Manager.

**Aviso!**

Si desea más información, consulte la documentación de BVMS or Configuration Manager.

## 8.5

### Preparación de unidades de disco duro para la grabación de vídeo

Los sistemas pre-equipados con discos duros de fábrica están listos para grabar de inmediato. Las unidades de disco duro que se han añadido a un sistema vacío deben prepararse antes de utilizarlas para la grabación de vídeo.

Para preparar los discos duros para la grabación de vídeo, realice los siguientes pasos:

1. *Configuración de discos duros mediante la aplicación MegaRAID Storage Manager, Página 36.*
2. *Recuperación de la unidad, Página 37.*

### 8.5.1

## Configuración de discos duros mediante la aplicación MegaRAID Storage Manager

Si ha añadido unidades de disco duro de otros fabricantes a unidades vacías, debe configurar los discos duros con la aplicación **MegaRAID Storage Manager**.



### Aviso!

El proceso de configuración con la aplicación **MegaRAID Storage Manager** no es necesario para unidades con discos duros preinstalados. Estas unidades se suministran con una configuración predeterminada.

Para configurar RAID5:

1. Instale todos los discos duros.
2. Encienda el sistema.
3. Configure el sistema operativo e instale DIVAR IP System Manager tal y como se describe en el manual de usuario.
4. Cuando aparezca la ventana DIVAR IP System Manager, minimice la ventana.
5. En el escritorio de Windows, haga doble clic en el icono **MegaRAID Storage Manager** para iniciar la aplicación.  
Aparecerá el cuadro de diálogo **Enter User Name & Password**.
6. Escriba el nombre de usuario y la contraseña y, a continuación, haga clic en **Login**.
  - Nombre de usuario: **BVRAdmin**
  - Contraseña: tal y como se estableció durante el proceso de configuración inicial del sistema operativo.
7. En la ventana principal de **MegaRAID Storage Manager**, haga clic en la pestaña **Physical**.
8. En el árbol de dispositivos, haga clic con el botón derecho del ratón en el nodo de controlador deseado y, a continuación, haga clic en **Create Virtual Drive**.  
Se mostrará el cuadro de diálogo **Create Virtual Drive - Choose mode**.
9. Haga clic en **Advanced** y, a continuación, haga clic en **Next**.  
Se muestra el cuadro de diálogo **Create Drive Group - Drive Group Settings**.
10. En la lista **RAID Level**, seleccione RAID 5.
11. En la lista **Select unconfigured drives:**, seleccione los discos duros correspondientes y, a continuación, haga clic en **Add>**.  
Las unidades seleccionadas aparecerán en el recuadro **Drive groups:**.
12. Haga clic en **Next** para continuar.  
Se muestra el cuadro de diálogo **Create Virtual Drive - Virtual drive settings**.
13. Aplicar los siguientes ajustes:
  - **Initialization state:** Fast Initialization
  - **Strip Size:** 64 KB
  - **Write Policy:** Always Write BackAVISO Mantener el resto de los ajustes sin modificar.
14. Haga clic en **Create Virtual Drive**.  
Se crea la unidad virtual.
15. Haga clic en **Next** para continuar.  
Aparecerá el cuadro **Create Virtual Drive - Summary**.
16. Compruebe los ajustes de la configuración de la unidad virtual.

17. Haga clic en **Finish** para aceptar los ajustes y completar la configuración.  
Se creará e inicializará la unidad virtual.
18. Salga de la aplicación **MegaRAID Storage Manager**.
19. Realice una recuperación completa del sistema (configuración inicial de fábrica).

## 8.5.2

### Recuperación de la unidad

El siguiente procedimiento describe cómo restablecer la imagen predeterminada de fábrica.

#### Para restablecer la unidad a la imagen predeterminada de fábrica:

1. Encienda la unidad y pulse **F7** durante la comprobación automática de la BIOS en el arranque para acceder a Windows PE.  
Aparecerá el menú de recuperación.
  2. Seleccione una de las opciones siguientes:
    - **Configuración inicial de fábrica (se perderán todos los datos del sistema):** esta opción borra los datos de todas las particiones de disco duro y sobrescribe la partición del sistema operativo con la imagen predeterminada de fábrica.
    - **Configuración inicial de fábrica (sobrescritura de datos existentes):** esta opción borra y sobrescribe los datos de todas las particiones de disco duro. Además, sobrescribe la partición del sistema operativo con la imagen predeterminada de fábrica.
- Nota:** este procedimiento puede tardar mucho tiempo.
- **Recuperación del sistema (volver a los valores predeterminados de fábrica):** esta opción sobrescribe la partición del sistema operativo con la imagen predeterminada de fábrica e importa los discos duros virtuales existentes desde los discos duros durante la recuperación.

#### Nota:

la opción **Recuperación del sistema** no borra las secuencias de vídeo almacenadas en los discos duros de datos. Sin embargo, sustituye la partición completa del sistema operativo (incluidos los ajustes del sistema de gestión de vídeo) por una configuración predeterminada. Para acceder a las imágenes de vídeo existentes tras la recuperación, la configuración del sistema de gestión de vídeo debe exportarse antes de la recuperación del sistema y volver a importarse después.



#### Aviso!

No apague la unidad durante el proceso. Esto dañaría los medios de recuperación.

3. La unidad arranca desde los medios de recuperación. Si la configuración es correcta, pulse **Sí** para reiniciar el sistema.
4. Windows realiza la instalación inicial del sistema operativo.  
La unidad se reinicia una vez que Windows haya completado la instalación.
5. Tras el reinicio de la unidad se instalan los ajustes de fábrica

## 8.6

### Inicio de sesión en la cuenta de administrador

#### Inicio de sesión en la cuenta de administrador en modo de funcionamiento BVMS

Para iniciar sesión en la cuenta de administrador en modo de funcionamiento BVMS:

1. En el escritorio de BVMS, pulse Ctrl+Alt+Supr.
2. Mantenga pulsada la tecla izquierda Mayús. inmediatamente después de hacer clic en **Cambiar usuario**.
3. Vuelva a pulsar Ctrl+Alt+Supr.

4. Seleccione el usuario **BVRAdmin** e introduzca la contraseña establecida durante la configuración del sistema. A continuación, pulse Entrar.

**Nota:** para volver al escritorio de BVMS, pulse Ctrl+Alt+Supr y haga clic en **Cambiar usuario o Salir**. El sistema volverá automáticamente al escritorio de BVMS sin reiniciar el sistema.

#### **Inicio de sesión en la cuenta de administrador en modo de funcionamiento VRM o iSCSI**

Para iniciar sesión en la cuenta de administrador en modo de funcionamiento VRM o iSCSI:

- ▶ En la pantalla de inicio de sesión de Windows, pulse Ctrl+Alt+Supr e introduzca la contraseña de **BVRAdmin**.

## 8.7

### **Cómo configurar ajustes de IPMI**

DIVAR IP all-in-one 7000 dispone de un puerto IPMI dedicado en la parte trasera.

Cada unidad DIVAR IP all-in-one 7000 se suministra con el nombre de usuario predeterminado ADMIN y con una contraseña inicial. La contraseña inicial es única para cada unidad. Puede encontrarla en la etiqueta de la parte trasera de la unidad, debajo del puerto IPMI.

Bosch recomienda encarecidamente cambiar la contraseña inicial durante la configuración de IPMI y guardar la nueva contraseña en una ubicación segura.



#### **Aviso!**

Por motivos de seguridad, no conecte de forma permanente el dispositivo a una red pública a través del puerto IPMI.


Para configurar los ajustes de IPMI:

1. Encienda la unidad y pulse Supr para introducir la configuración de la BIOS.
2. En la configuración de la BIOS, desplácese hasta la pestaña **IPMI**.
3. Seleccione la opción **BMC Network Configuration** y, a continuación, pulse Entrar.
4. En el siguiente cuadro de diálogo, seleccione la opción **Update IPMI LAN Configuration** y, a continuación, pulse Entrar.  
Aparecerá el cuadro de diálogo **Update IPMI LAN Configuration**.
5. En el cuadro de diálogo **Update IPMI LAN Configuration**, seleccione **Yes**, a continuación, pulse Entrar.
6. Defina los parámetros de configuración de red deseados.
7. Pulse F4 y Entrar para guardar y salir.

La unidad DIVAR IP all-in-one 7000 se reinicia.

## 9 Solución de problemas

### 9.1 Sobre calentamiento

| Problema  | Solución  |
|---|---|
| <p>Se ha producido un estado de sobre calentamiento.</p> <p>El LED de estado del sistema permanece encendido.</p>  | <ul style="list-style-type: none"><li>- Asegúrese de que no hay cables que obstruyan el flujo de aire del sistema.</li><li>- Asegúrese de que todos los ventiladores están presentes y funcionan normalmente.</li><li>- Asegúrese de que las cubiertas del chasis están instaladas.</li><li>- Asegúrese de que los disipadores de calor están instalados correctamente.</li><li>- Asegúrese de que la temperatura ambiente de la sala no es demasiado alta.</li></ul> |

## 10 Mantenimiento

Este capítulo cubre los pasos necesarios para instalar componentes y realizar tareas de mantenimiento en el chasis.



### **Aviso!**

La instalación debe realizarse únicamente por personal cualificado de servicio técnico de acuerdo con la normativa vigente sobre manipulación de aparatos eléctricos.



### **Precaución!**

Revise las advertencias y precauciones indicadas en el manual antes de configurar o reparar el chasis.

### 10.1 Componentes de sustitución

Aunque no es frecuente, puede que necesite piezas de repuesto para el sistema. Para garantizar el máximo nivel de servicio profesional y asistencia técnica, debe registrar los sistemas según las instrucciones disponibles como parte del envío y en línea desde el catálogo de productos de Bosch.

### 10.2 Cómo retirar la alimentación del sistema

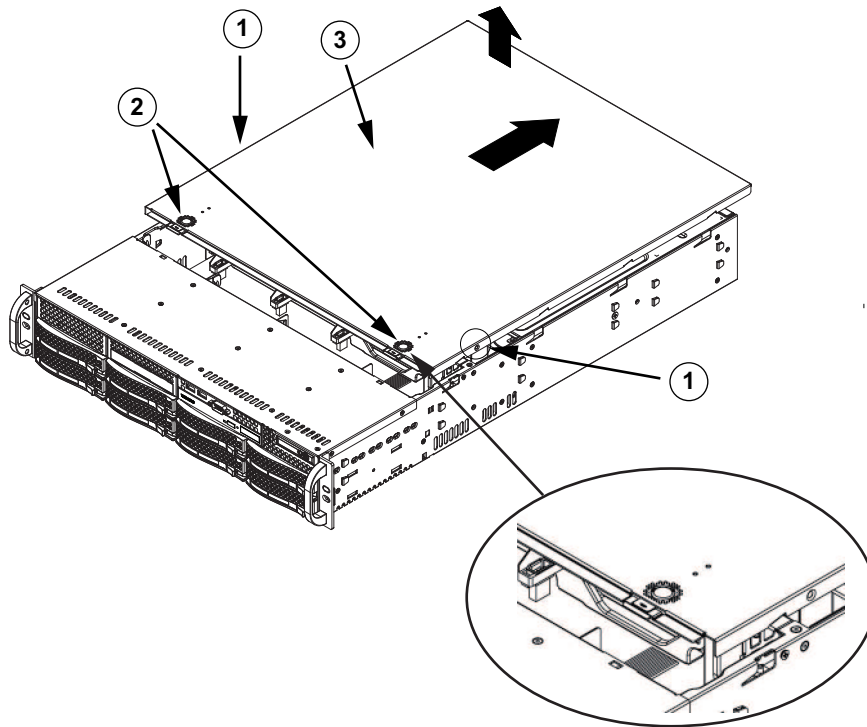
Antes de realizar algunas tareas de configuración o mantenimiento, utilice el siguiente procedimiento para asegurarse de que se ha retirado la alimentación del sistema.

Para retirar la alimentación:

1. Apague el sistema.
2. Retire los cables de alimentación de las fuentes de alimentación.
3. Desconecte el cable de la toma de corriente o de la pared.

### 10.3 Retirada de la cubierta del chasis





|          |                       |          |                         |
|----------|-----------------------|----------|-------------------------|
| <b>1</b> | Tornillos de fijación | <b>2</b> | Lengüetas de liberación |
| <b>3</b> | Cubierta del chasis   |          |                         |

**Para retirar la cubierta del chasis:**

1. Desconecte la fuente de alimentación y coloque el chasis sobre una superficie plana.
2. Retire los dos tornillos de cada lado de la cubierta que fijan la cubierta al chasis.
3. Pulse las lengüetas de liberación para retirar la cubierta de la posición bloqueada. Pulse ambas lengüetas al mismo tiempo.
4. Una vez liberada la cubierta superior de la posición bloqueada, deslícela hacia la parte trasera del chasis y retire la cubierta del chasis.



**Aviso!**

Salvo en períodos cortos, NO manipule el servidor si la cubierta no está en su sitio. La cubierta del chasis debe estar en su sitio para permitir un flujo de aire adecuado y evitar el sobrecalentamiento.

**10.4**

**Identificación de una unidad SSD defectuosa**

El sistema proporciona herramientas para el control de los discos duros preinstalados en el sistema.

Utilice la herramienta Intel Rapid Storage para identificar una unidad SSD defectuosa si el RAID 1 en espejo que mantiene la partición del sistema operativo se está ejecutando en modo degradado.

Para identificar y sustituir unidades SSD:

1. Encienda la unidad e inicie sesión como usuario BVRAdmin. Aparecerá la pantalla predeterminada.
2. Haga doble clic en el icono **Intel Rapid Storage** en la pantalla.
3. Compruebe el estado de las unidades SSD enumeradas y anote los números de puerto.
  - Puerto SATA 1: se refiere a la unidad SSD situada en la bandeja izquierda
  - Puerto SATA 2: se refiere a la unidad SSD situada en la bandeja derecha

- Una vez que haya identificado la unidad SSD defectuosa, abra la bandeja correspondiente en la parte posterior del sistema y sustituya la unidad SSD.

## 10.5 Instalación de un soporte de disco duro SSD en un módulo de disco duro posterior

La unidad dispone de dos discos duros intercambiables en caliente en la parte posterior que se pueden retirar sin apagar el sistema.

Los discos duros están montados en soportes de disco duro para simplificar su instalación y extracción del chasis. Estos soportes también permiten un flujo de aire adecuado para los módulos de disco duro.

### Procedimiento

Para instalar un disco duro SSD en el módulo de la unidad posterior, debe realizar los siguientes pasos:

- Retirar un soporte de disco duro de un módulo de disco duro posterior, Página 42.*
- Instalar un disco duro en un soporte de disco duro posterior, Página 42.*
- Instalación de un soporte de disco duro en un módulo de disco duro posterior, Página 43.*

### 10.5.1 Retirar un soporte de disco duro de un módulo de disco duro posterior

#### Para retirar un soporte de disco duro de un módulo de disco duro:

- Pulse el botón de liberación a la derecha del soporte de disco duro. El asa del soporte de disco duro se alargará.
- Utilice el asa para extraer el soporte de disco duro del chasis.



#### Aviso!

Salvo en períodos cortos (cambio de unidades de disco duro), no encienda la unidad si los discos duros se han extraído de los módulos.

### 10.5.2 Instalar un disco duro en un soporte de disco duro posterior

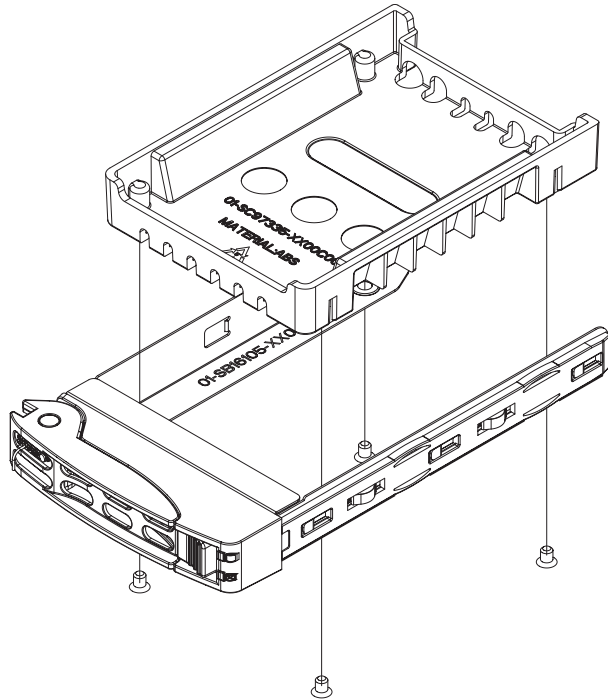
#### Para instalar un disco duro en el soporte de disco duro posterior:

- Retire los tornillos que fijan la unidad ficticia al soporte de disco duro.
- Retire la unidad ficticia del soporte del disco duro.
- Inserte un disco duro soporte de disco duro con la tarjeta de circuitos impresa orientada hacia abajo y el extremo del conector hacia la parte posterior del soporte.
- Alinee los orificios de montaje del soporte de disco duro y del disco duro.

**Nota:** En el soporte de disco duro hay orificios de montaje marcados como "SAS" o "SATA" para facilitar la correcta instalación.

- Fije el disco duro al soporte de disco duro con cuatro tornillos. Utilice los cuatro tornillos de cabeza plana M3 incluidos en la bolsa del disco duro de su caja de accesorios.

**Nota:** Para fijar la unidad de disco duro, no puede reutilizar los tornillos utilizados para fijar la unidad ficticia a la bandeja.



**Aviso!**



Bosch recomienda que utilice las unidades de disco duro Bosch correspondientes. Las unidades de disco duro son uno de los componentes esenciales que Bosch elige cuidadosamente según los índices de fallo disponibles. Las unidades de disco duro que no sean las suministradas por Bosch no son compatibles.

Para más información sobre las unidades de disco duro compatibles, consulte la hoja de datos en el catálogo de productos en línea de Bosch en:

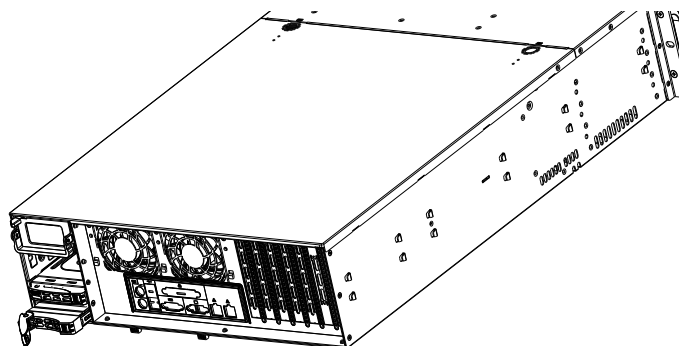
[www.boschsecurity.com](http://www.boschsecurity.com)

**10.5.3**

**Instalación de un soporte de disco duro en un módulo de disco duro posterior**

**Para instalar un soporte de disco duro en un módulo de disco duro:**

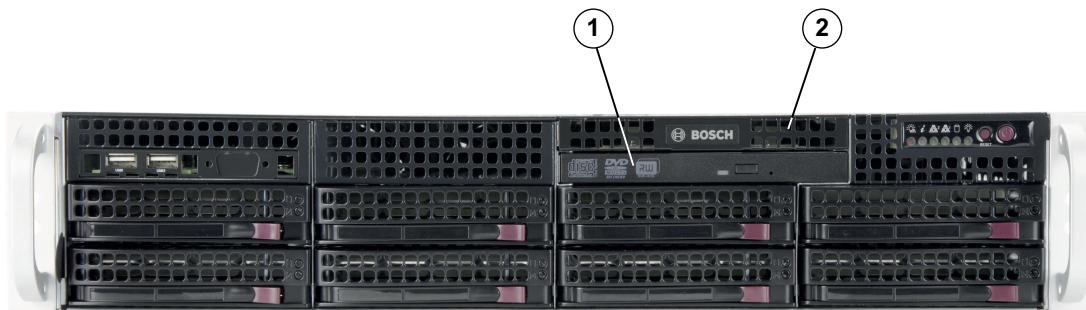
1. Inserte el soporte de disco duro horizontalmente en el módulo de disco duro orientando el soporte de disco duro de forma que el botón de liberación quede en la parte derecha.
2. Empuje el soporte de disco duro hacia dentro del módulo hasta que el asa se retraiga y el disco duro haga clic en la posición de bloqueo.



**10.6**

**Sustitución de la unidad de DVD ROM**

La unidad incluye un DVD-ROM que está preinstalado.



|          |         |          |                           |
|----------|---------|----------|---------------------------|
| <b>1</b> | DVD-ROM | <b>2</b> | Panel de puerto delantero |
|----------|---------|----------|---------------------------|

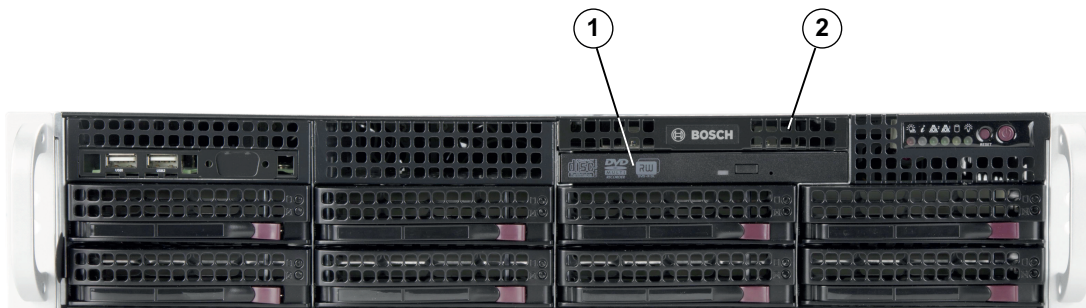
**Para sustituir la unidad de DVD-ROM:**

1. Apague la unidad y, si es necesario, extráigala del rack.
2. Retire la cubierta del chasis.
3. Desenchufe los cables de datos y de alimentación de las unidades de la placa base y el panel posterior.
4. Localice la ficha de bloqueo en la parte posterior (a la izquierda cuando se visualiza desde la parte frontal) de la unidad de DVD-ROM. Empuje la lengüeta hacia la unidad y retire la unidad por la parte delantera del chasis.
5. Inserte la nueva unidad en la ranura hasta que la lengüeta encaje en su lugar.
6. Vuelva a conectar los cables de datos y alimentación.
7. Sustituya la cubierta del chasis, sustituya la unidad del rack y, a continuación, encienda el sistema.

## 10.7

### Sustitución del panel de puerto frontal

Si debe instalar un panel de puerto delantero o cambiar uno dañado, tenga en cuenta las siguientes instrucciones.



|          |         |          |                           |
|----------|---------|----------|---------------------------|
| <b>1</b> | DVD-ROM | <b>2</b> | Panel de puerto delantero |
|----------|---------|----------|---------------------------|

**Para sustituir el panel de puerto frontal:**

1. Apague y desconecte la unidad.
2. Retire la cubierta del chasis.
3. Desconecte la alimentación y los cables de datos entre el panel de puerto frontal y otros componentes del chasis, incluidos la placa base y el panel posterior.
4. Retire el panel de puerto anterior presionando la lengüeta de liberación y, a continuación, saque la unidad del chasis.
5. Inserte la nueva unidad de panel de puerto frontal en la ranura hasta que la lengüeta encaje en su lugar.
6. Conecte los cables de datos y de alimentación al panel posterior y la placa base.

## 10.8 Instalación de la placa base

Sólo el personal de asistencia con la formación necesaria debe tratar los problemas de la placa base.

## 10.9 Instalación de la rejilla de aire

La rejilla de aire no necesita tornillos para su instalación.

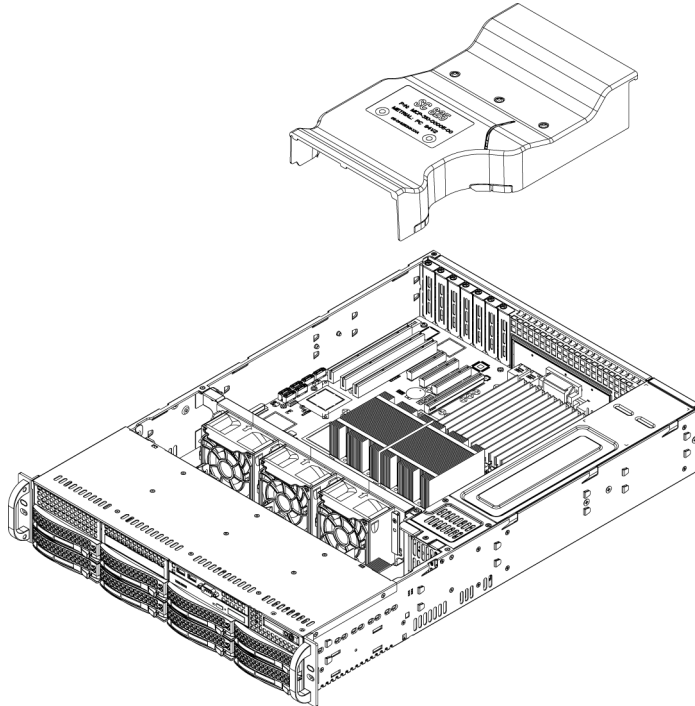


### **Aviso!**

Si se utiliza una placa base de 16 DIMM (13,68" x 13"), es necesario utilizar la rejilla de aire MCP-310-82502-0N opcional.

### **Para instalar la rejilla de aire:**

1. Asegúrese de que la rejilla de aire coincide con su modelo de chasis.
2. Apague el sistema y retire la cubierta.
3. Coloque la rejilla de aire en el chasis. La rejilla de aire encaja detrás de los dos ventiladores más cercanos a la fuente de alimentación.



### **Para comprobar el flujo de aire:**

1. Asegúrese de que no hay objetos que obstaculicen el flujo de aire que entra y sale del chasis. Además, si está usando un panel frontal, asegúrese de que el filtro de este se sustituye periódicamente.
2. No encienda el servidor sin las unidades o bandejas de unidades en los módulos. Utilice solo material recomendado.
3. Asegúrese de que no haya cables ni objetos extraños que obstaculicen el flujo de aire que atraviesa el chasis. Retire el exceso de cable del trayecto del flujo de aire o use cables más cortos. Los LED del panel de control le informan del estado del sistema.

## 10.10 Sustitución de un ventilador del sistema

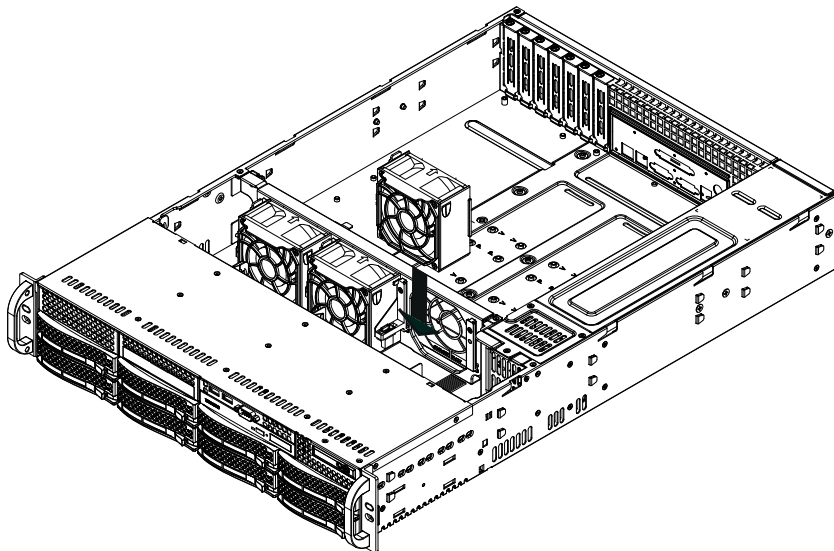


### Precaución!

Piezas móviles peligrosas

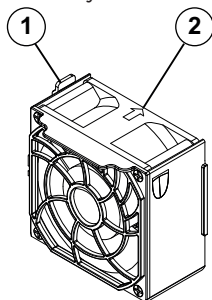
Mantener lejos de las aspas del ventilador en movimiento.

Los ventiladores podrían seguir girando al retirar el conjunto del chasis. Mantenga los dedos, los destornilladores y otros objetos alejados de las aberturas de la carcasa del conjunto de ventiladores.



### Para sustituir un ventilador del sistema:

1. Si es necesario, abra el chasis mientras el sistema está encendido para determinar qué ventilador falla.  
**Nota:** No deje funcionar el sistema durante un periodo de tiempo prolongado con el chasis abierto.
2. Apague la alimentación del sistema y desenchufe el cable de alimentación de la toma de corriente.
3. Retire el cable de alimentación del ventilador con fallos de la placa base.
4. Pulse la lengüeta de liberación del ventilador para levantar el ventilador con fallos del chasis y sacarlo completamente.



1: Lengüeta de liberación

2: Indicador de dirección del flujo de aire

5. Coloque el nuevo ventilador en el espacio libre de la carcasa asegurándose de que las flechas de la parte superior del ventilador (que indican la dirección del flujo de aire) señalan en la misma dirección que las flechas de los demás ventiladores.
6. Vuelva a conectar el cable de alimentación, encienda el sistema y compruebe que el ventilador funciona correctamente antes de volver a colocar la cubierta del chasis.

- Sustituya la cubierta del chasis.

## 10.11 Sustitución de la fuente de alimentación



### Advertencia!

Fuentes de alimentación redundantes

Esta unidad podría tener más de una conexión de fuente de alimentación. Para cortar la alimentación de la unidad, retire todas las conexiones.

### Estado del LED:

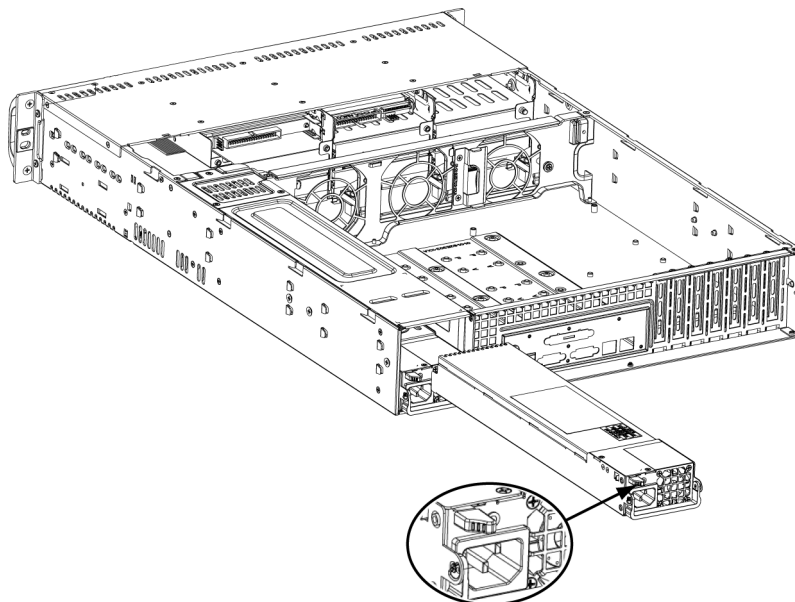
- LED ámbar: la fuente de alimentación está desactivada.
- LED verde: la fuente de alimentación está funcionando.

La fuente de alimentación se puede sustituir sin apagar el sistema si hay una fuente de alimentación redundante disponible.

Las unidades de sustitución se pueden solicitar directamente al departamento de RMA de Bosch.

### Para sustituir la fuente de alimentación:

- Desconecte el cable de alimentación de CA de la fuente de alimentación que ha fallado.
- Presione la lengüeta de liberación en la parte posterior de la fuente de alimentación.

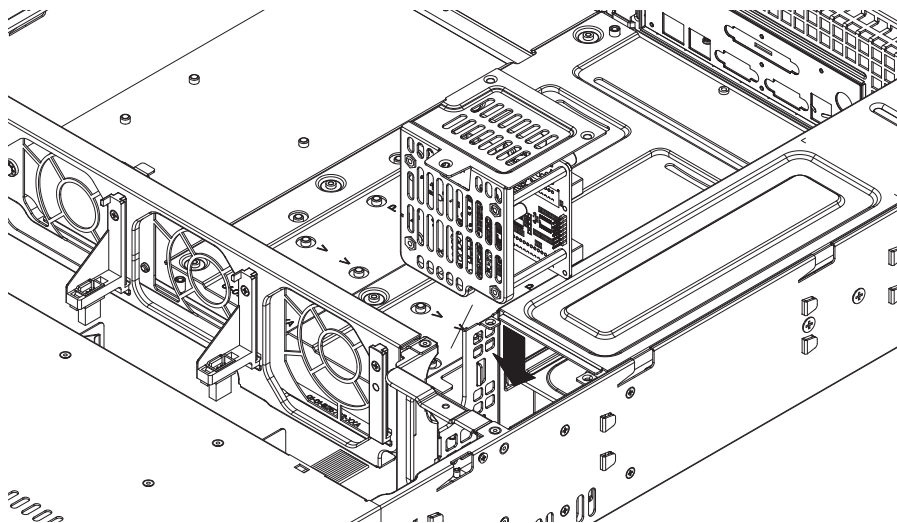


- Tire de la fuente de alimentación hacia fuera usando el asa provista.
- Sustituya la fuente de alimentación que provoca el fallo por otra del mismo modelo.
- Empuje la nueva fuente de alimentación en el módulo de alimentación hasta que oiga un clic.
- Vuelva a enchufar el cable de alimentación de CA a la fuente de alimentación y encienda la unidad.

## 10.12 Sustitución del distribuidor de alimentación

Los chasis redundantes que sean 2U o mayores requieren un distribuidor de alimentación. El distribuidor de alimentación proporciona redundancia de fuente de alimentación y en caso de fallos.





**Para sustituir el distribuidor de alimentación:**

1. Apague la unidad y retire el enchufe de la toma de pared o la regleta.
2. Desenchufe todas las conexiones de cables entre la fuente de alimentación y la placa base, el panel posterior y otros componentes. Retire también las dos fuentes de alimentación.
3. Busque el distribuidor de alimentación entre la fuente de alimentación y la fila de ventiladores.
4. Retire los tres tornillos que fijan la fuente de alimentación.
5. Tire suavemente del distribuidor de alimentación hacia fuera del chasis. Pase con cuidado todos los cables por la carcasa del distribuidor de alimentación.
6. Deslice el nuevo módulo de distribuidor de alimentación dentro de la carcasa del distribuidor de alimentación. Asegúrese de que desliza los cables por la parte inferior de la carcasa.
7. Vuelva a conectar todos los cables de alimentación, vuelva a colocar la fuente de alimentación e introduzca el enchufe en la toma de pared.

## 10.13 Mantenimiento y reparación

Este sistema de almacenamiento está cubierto por una garantía de 3 años. Los problemas que puedan surgir se tratarán siguiendo las directrices de mantenimiento y asistencia técnica de Bosch.

El equipo de almacenamiento se suministra con un contrato de mantenimiento y asistencia técnica del fabricante original.

El equipo de asistencia técnica de Bosch es el único punto de contacto en caso de fallo, pero las obligaciones de servicio y asistencia las cumple el fabricante o un socio.

Para permitir que la organización de servicio y asistencia técnica del fabricante pueda cumplir con los niveles de servicio definidos, el sistema debe registrarse de nuevo. De lo contrario, no se puede proporcionar el nivel de servicio definido, solo el mejor servicio posible.

Para registrar su producto:

- Escanee el código QR que encontrará en el propio dispositivo, en el folleto de registro suministrado o en este manual
- o
- vaya a la página web siguiente: <https://www.boschsecurity.com/product-registration/>



## 11 Información adicional

### 11.1 Software cliente y documentación adicional

Para obtener más información, descargas de software y documentación, vaya a la página de producto correspondiente en el catálogo de productos:

<http://www.boschsecurity.com>

Puede encontrar el software más reciente y los paquetes de actualización disponibles en la tienda de descargas de Bosch Security and Safety Systems en:

<https://downloadstore.boschsecurity.com/>

### 11.2 Servicios de asistencia y Bosch Academy



#### Soporte

Acceda a nuestros **servicios de asistencia** en [www.boschsecurity.com/xc/en/support/](http://www.boschsecurity.com/xc/en/support/).



#### Bosch Building Technologies Academy

Visite el sitio web de Bosch Building Technologies y acceda a los **cursos de formación, los tutoriales en vídeo** y la **documentación**: [www.boschsecurity.com/xc/en/support/training/](http://www.boschsecurity.com/xc/en/support/training/)





**Bosch Security Systems B.V.**

Torenallee 49

5617 BA Eindhoven

Países Bajos

**[www.boschsecurity.com](http://www.boschsecurity.com)**

© Bosch Security Systems B.V., 2023

**Building solutions for a better life.**

202309021220