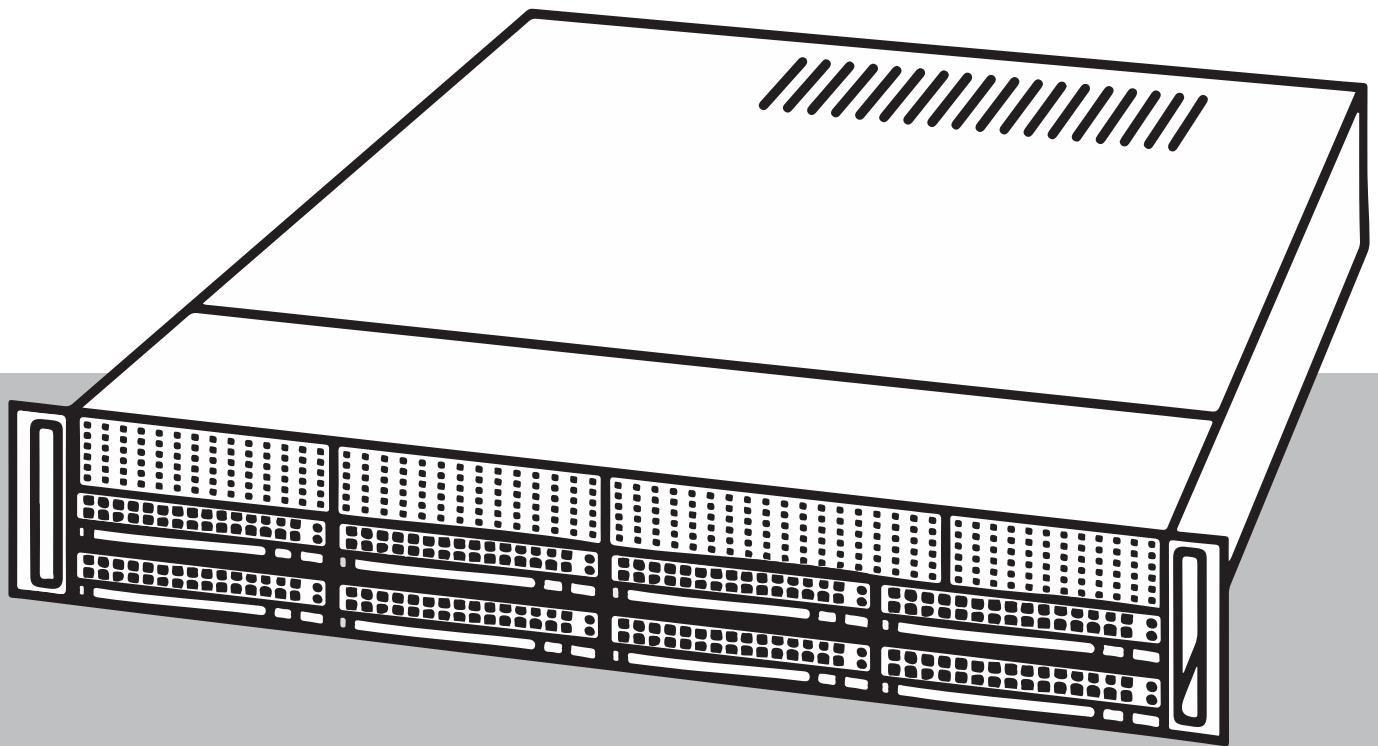


DIVAR IP all-in-one 7000 2U

DIP-7380-00N | DIP-7384-8HD | DIP-7388-8HD | DIP-738C-8HD



Inhoudsopgave

1	Veiligheid	5
1.1	Uitleg veiligheidsbericht	5
1.2	Algemene veiligheidsmaatregelen	5
1.3	Veiligheidsmaatregelen voor elektriciteit	8
1.4	ESD-voorzorgsmaatregelen	9
1.5	Voorzorgmaatregelen	10
1.6	Berichtgevingen	10
1.7	Voorzorgsmaatregelen voor cyberbeveiliging	11
1.8	Naleving	12
1.9	Software voorzorgsmaatregelen	13
1.9.1	Gebruik de nieuwste software	13
1.9.2	OSS-informatie	13
2	Over deze handleiding	15
3	Systeemoverzicht	16
3.1	Componenten van het chassis	16
3.2	Aanzichten van het apparaat	17
3.3	Elementen van bedieningspaneel	18
3.4	LED's van harde-schijfdragers	19
3.5	Voedings-LED's	19
4	De installatie voorbereiden	21
4.1	De installatielocatie kiezen	21
4.2	Voorzorgsmaatregelen voor het rack	21
4.3	Algemene voorzorgsmaatregelen systeem	21
4.4	Overwegingen bij de installatie	22
5	Rackinstallatie	23
5.1	De delen van de rack rails scheiden	23
5.2	De binnenrails installeren op het chassis	24
5.3	De buitenrails op het rack installeren	24
5.4	Het chassis in het rack installeren	25
6	Een SATA-harde schijf installeren	27
6.1	Een harde-schijfdrager verwijderen uit een harde-schijfcompartiment	27
6.2	Een harde schijf installeren in een harde-schijfdrager	27
6.3	Een harde-schijfdrager installeren in een schijfcompartiment aan de voorzijde	28
7	Het systeem inschakelen	30
8	Systeemconfiguratie	31
8.1	Standaardinstellingen	31
8.2	Vereisten	31
8.3	Bedieningsmodi	31
8.4	Eerste aanmelding en eerste systeeminstallatie	32
8.5	Harde schijven voorbereiden voor video-opname	35
8.5.1	Stations configureren met de MegaRAID Storage Manager-toepassing	35
8.5.2	Het apparaat herstellen	36
8.6	Aanmelden bij het beheerdersaccount	37
8.7	IPMI-instellingen configureren	38
9	Problemen oplossen	39
9.1	Oververhitting	39
10	Onderhoud	40
10.1	Vervangingsonderdelen	40

10.2	Het systeem spanningsloos maken	40
10.3	De chassiskap verwijderen	40
10.4	Een defecte SSD-schijf identificeren	41
10.5	Een SSD-harde schijf installeren in een harde-schijfcompartiment aan de achterzijde	42
10.5.1	Een harde-schijfdrager verwijderen uit een harde-schijfcompartiment aan de achterzijde	42
10.5.2	Een harde schijf installeren in een harde-schijfdrager aan de achterzijde	42
10.5.3	Een harde-schijfdrager installeren in een harde-schijfcompartiment aan de achterzijde	43
10.6	Het DVD-ROM-station vervangen	43
10.7	Het poortpaneel aan de voorzijde vervangen	44
10.8	Het moederbord installeren	45
10.9	De luchtmantel installeren	45
10.10	Een systeemventilator vervangen	46
10.11	De voeding vervangen	47
10.12	De stroomverdeler vervangen	47
10.13	Onderhoud en reparatie	48
11	Meer informatie	49
11.1	Aanvullende documentatie en clientsoftware	49
11.2	Ondersteuningsservices en Bosch Academy	49

1 Veiligheid

Houd u aan de veiligheidsmaatregelen in dit hoofdstuk.

1.1 Uitleg veiligheidsbericht

**Waarschuwing!**

Wijst op een gevaarlijke situatie die, indien deze situatie niet wordt vermeden, kan leiden tot de dood of ernstig letsel.

**Voorzichtig!**

Wijst op een gevaarlijke situatie die, indien deze situatie niet wordt vermeden, kan leiden tot licht of middelzwaar letsel.

**Opmerking!**

Wijst op een situatie die, indien deze situatie niet wordt vermeden, kan leiden tot schade aan de apparatuur of de omgeving, of verlies van gegevens.

1.2 Algemene veiligheidsmaatregelen

Volg onderstaande maatregelen om de algemene veiligheid te waarborgen:

- Houd de omgeving rond het systeem schoon en vrij van rommel.
- Plaats de bovenkap van het chassis en eventuele systeemcomponenten die zijn verwijderd uit de buurt van het systeem of op een tafel, zodat er niet per ongeluk op kan worden getrapt.
- Draag bij het werken met het systeem geen losse kleding zoals stropdassen en losgeknoopte mouwen, die in aanraking kan komen met elektrische circuits of in een koelventilator kan worden getrokken.
- Draag geen sieraden of metalen voorwerpen op uw lichaam. Dit zijn uitstekende metaalgeleiders die kortsluiting kunnen veroorzaken en u kunnen verwonden wanneer ze in contact komen met printplaten of plaatsen waar spanning aanwezig is.
- Na werkzaamheden aan de binnenzijde sluit u het systeem weer en maakt u het vast aan de rack unit, nadat u heeft gecontroleerd of alle aansluitingen tot stand zijn gebracht.
- Het systeem is zwaar wanneer alle componenten aanwezig zijn. Het systeem moet langzaam worden opgetild (twee personen met gespreide benen aan beide zijden) om het gewicht te verdelen. Houd altijd uw rug recht en til met uw benen.

**Voorzichtig!**

Montage mag alleen worden uitgevoerd door gekwalificeerd onderhoudspersoneel in overeenstemming met ter plaatse geldende richtlijnen.

**Voorzichtig!**

De laagspanningsvoedingseenheid dient te voldoen aan de veiligheidsnorm EN/UL 60950. De voedingseenheid dient een SELV-LPS- of een SELV-eenheid van klasse 2 (Safety Extra Low Voltage - stroombegrenzer) te zijn.

**Waarschuwing!**

Onderbrekingen van netvoeding:

Er wordt onmiddellijk spanning geleverd wanneer de stekker in het stopcontact wordt gestoken.

Voor toestellen met een hoofdschakelaar is het apparaat echter alleen gereed voor gebruik wanneer de hoofdschakelaar (ON/OFF) in de stand ON staat. Wanneer de stekker uit het stopcontact wordt getrokken, wordt de voedingsspanning naar het apparaat volledig onderbroken.

**Waarschuwing!**

Behuizing verwijderen:

Om elektrische schokken te voorkomen mag de behuizing alleen worden verwijderd door gekwalificeerd onderhoudspersoneel.

Alvorens de behuizing te verwijderen moet de stekker altijd uit het stopcontact worden getrokken en losgekoppeld blijven zolang de behuizing is verwijderd.

Onderhoudswerkzaamheden mogen alleen worden uitgevoerd door gekwalificeerd onderhoudspersoneel. De gebruiker mag geen reparaties uitvoeren.

**Waarschuwing!**

Voedingskabel en AC-adapter:

Gebruik bij het installeren van het product de meegeleverde of voorgeschreven aansluitkabels, voedingskabels en AC-adapters. Het gebruik van andere kabels en adapters kan een storing of brand veroorzaken. De wet inzake de veiligheid van elektrische apparatuur en elektrisch materiaal verbiedt het gebruik van UL- of CSA-gecertificeerde kabels (met UL/CSA in de code) voor alle andere elektrische apparaten.

**Waarschuwing!**

Lithiumbatterij:

Incorrect geplaatste batterijen kunnen leiden tot een explosie. Vervang lege batterijen altijd door batterijen van hetzelfde type of een door de fabrikant aanbevolen gelijkwaardig type.

Gebruikte batterijen moeten zorgvuldig worden behandeld. De batterij mag op generlei wijze worden beschadigd. Bij een beschadigde batterij kunnen stoffen vrijkomen die schadelijk zijn voor het milieu.

Voer lege batterijen af volgens de voorschriften van de fabrikant of plaatselijke richtlijnen.

**Waarschuwing!**

Wanneer u het loodhoudende soldeermateriaal dat in dit product wordt gebruikt hanteert, kunt u worden blootgesteld aan lood. Dit is een chemisch element waarvan bij de Staat van Californië bekend is dat het geboorteafwijkingen en voortplantingsproblemen kan veroorzaken.

**Opmerking!**

Apparaat dat gevoelig is voor statische elektriciteit:

Om elektrostatische ontlading te voorkomen, moeten de CMOS/MOSFET veiligheidsmaatregelen correct worden uitgevoerd.

Draag geaarde polsbanden en volg de juiste ESD-veiligheidsvoorschriften wanneer u in aanraking komt met de printplaten die gevoelig zijn voor statische elektriciteit.

**Opmerking!**

De installatie mag alleen worden uitgevoerd door gekwalificeerd onderhoudspersoneel in overeenstemming met de geldende elektrische voorschriften.

Lees alle onderstaande veiligheidsinstructies, volg ze op, en bewaar ze zodat u ze ook in de toekomst kunt raadplegen. Neem alle waarschuwingen in acht voordat u het apparaat gebruikt.

- Maak het apparaat alleen met een droge doek schoon. Gebruik geen vloeibare schoonmaakproducten of spuitbussen.
- Installeer dit apparaat niet in de buurt van warmtebronnen zoals radiatoren, verwarmingen, ovens of andere apparaten die hitte voortbrengen (zoals versterkers).
- Mors geen vloeistof op het apparaat.
- Neem voorzorgsmaatregelen om het apparaat te beschermen tegen schade door bliksem en stroomstoten.
- Voer zelf geen onderhoud aan een beschadigd apparaat uit, tenzij u hiervoor gekwalificeerd bent. Laat onderhoud over aan professionele servicemonteurs.
- Installeer dit apparaat zoals beschreven in deze handleiding en in overeenstemming met de ter plaatse geldende richtlijnen.
- Maak uitsluitend gebruik van door de fabrikant aanbevolen toebehoren/accessoires.
- Bescherm alle aansluitkabels tegen mogelijke schade, met name op verbindingpunten.
- Houd er rekening mee dat een gepolariseerde stekker of aardingsstekker specifiek is ontworpen voor veiligheidsdoeleinden.
- Permanent aangesloten apparaten moeten een externe, gemakkelijk te bedienen stekker of hoofdschakelaar hebben overeenkomstig de installatievoorschriften.
- Voor pluggable-apparaten moet een goed toegankelijk stopcontact zijn geïnstalleerd in de buurt van de apparatuur.
- Haal de stekker van het apparaat uit het stopcontact voordat u het apparaat reinigt. Volg alle voorschriften die bij het apparaat worden geleverd.
- Eventuele openingen in de behuizing van het apparaat dienen voor ventilatie om oververhitting te voorkomen en een betrouwbare werking te garanderen. Sluit deze openingen niet af en houd ze vrij.
- Als u dit apparaat in een behuizing installeert, moet u zich ervan verzekeren dat de behuizing goed geventileerd is volgens de instructies van de fabrikant.
- Installeer de unit in een droge locatie die tegen weersinvloeden is beschermd.
- Gebruik dit apparaat niet in de nabijheid van water, zoals in de buurt van een badkuip, spoelbak, fonteintje, wasmand, in een vochtige of natte kelder, een zwembad, in een buiteninstallatie, of in elke omgeving die als vochtige locatie wordt beschouwd.
- Stel het apparaat niet bloot aan regen of vocht, om het risico op brand of elektrische schokken te vermijden.
- Duw geen voorwerpen door de openingen van het apparaat. Dit kan kortsluitingen veroorzaken en aanleiding geven tot brand of elektrische schokken.
- Houd netsnoeren uit de buurt van looppaden en plaats ze zodanig dat ze niet bekneld raken door voorwerpen. Let hierbij vooral op snoeren en stekkers, stopcontacten en de aansluitpunten op het apparaat.
- Sluit het apparaat uitsluitend aan op een lichtnet met het voltage dat is vermeld op het etiket op het apparaat. Gebruik alleen de voeding of de voedingseenheden met UL-goedkeuring en een voedingsuitgang conform LPS of NEC klasse 2.

- Open of verwijder de bovenkap niet om zelf onderhoudswerkzaamheden aan het apparaat te verrichten. Als u de behuizing van het apparaat opent, stelt u zich mogelijk bloot aan hoge spanning of andere gevaren. Laat onderhoud over aan professionele servicemonteurs.
- Verzekeer u ervan dat de onderhoudstechnicus vervangende onderdelen gebruikt die zijn gespecificeerd door de fabrikant. Door gebruik van niet-erkende onderdelen kan de garantie komen te vervallen en bestaat het risico van brand, elektrische schokken en andere gevaren.
- Voer na onderhoud of reparatie aan het apparaat veiligheidsinspecties uit om u ervan te verzekeren dat het apparaat naar behoren functioneert.
- Neem de relevante elektrotechnische voorschriften in acht.
- Wanneer u de voeding in een schakelkast installeert, zorg dan dat de unit en de voedingseenheden voldoende geaard zijn.
- Sluit de unit aan op een geaard stopcontact.
- Neem de juiste voorzorgsmaatregelen voor CMOS/MOS-FET om elektrostatische ontlading (ESD) te vermijden.
- Ter beveiliging van het apparaat moet de stroomkringbeveiliging uitgevoerd zijn met een maximale zekeringswaarde van 16 A. Dit moet voldoen aan *NEC800 (CEC Section 60)*.
- Koppel de kabel los van de voedingsbron voordat u het apparaat verplaatst. Verplaatst het apparaat voorzichtig. Hard duwen of schokken kan leiden tot schade aan het apparaat en de harde schijven.
- Alle ingangs- en uitgangspoorten zijn SELV-circuits (extra lage veiligheidsspanning). SELV-circuits mogen uitsluitend worden aangesloten op andere SELV-circuits.
- Stel de unit buiten werking als een veilige werking niet kan worden gegarandeerd en beveilig deze om gebruik door onbevoegden te voorkomen. Laat de unit in deze gevallen controleren door Bosch Security Systems.
- In de volgende gevallen moet u de voeding loskoppelen en het apparaat laten nakijken door gekwalificeerd personeel, omdat veilig gebruik niet meer mogelijk is:
 - De voedingskabel/stekker is beschadigd.
 - Vloeistoffen of vreemde voorwerpen zijn in het apparaat binnengedrongen.
 - Het apparaat is blootgesteld aan water of extreme omgevingsomstandigheden.
 - Het apparaat is defect ondanks de juiste installatie/bediening.
 - Het apparaat is hard gevallen of de behuizing is beschadigd.
 - Het apparaat is lang opgeslagen geweest onder ongunstige omstandigheden.
 - De prestaties van een apparaat zijn aanzienlijk veranderd.

1.3

Veiligheidsmaatregelen voor elektriciteit

De volgende basisveiligheidsmaatregelen voor elektriciteit moeten worden getroffen om persoonlijk letsel en schade aan het systeem te voorkomen:

- Houd rekening met de locatie van de aan/uit-schakelaar op het chassis en met de locaties van de noodstopschakelaar, de afsluitschakelaar of het stopcontact in de ruimte. Bij een ongeval met de elektriciteit kunt u dan snel de voeding van het systeem loskoppelen.
- Werk nooit alleen met hoogspanningscomponenten.
- Koppel de stroomkabels los voordat u enige onderdelen installeert in of verwijdert uit de computer, inclusief de backplane. Schakel bij het loskoppelen van de voeding eerst het systeem uit en ontkoppel daarna de stroomkabels van alle voedingsmodules in het systeem.
- Koppel de stroomkabel los voordat u enige onderdelen installeert in of verwijdert uit de backplane.

- Bij het werken rond blootliggende elektrische circuits moet een andere persoon die bekend is met de uitschakelementen van de voeding in de buurt zijn om indien nodig de voeding uit te schakelen.
- Gebruik slechts één hand bij het werken aan elektrische apparatuur die is ingeschakeld. Zo voorkomt u dat er een volledig circuit wordt gevormd, wat een elektrische schok veroorzaakt. Wees uiterst voorzichtig met het gebruik van metalen gereedschappen, die elektrische componenten of printplaten waarmee ze in contact komen snel kunnen beschadigen.
- De stroomkabels moeten een aardingsstekker hebben en worden aangesloten op gearde stopcontacten. Het apparaat beschikt over meerdere stroomkabels. Ontkoppel beide stroomkabels voordat er onderhoudswerkzaamheden worden uitgevoerd, om elektrische schokken te voorkomen.
- Zorg dat de backplane stevig en correct is geïnstalleerd op het moederbord om beschadiging van het systeem te voorkomen door een voedingstekort.
- Vervangbare gesoldeerde zekeringen van moederbord: zelfherstellende PTC (Positive Temperature Coefficient) zekeringen op het moederbord mogen alleen worden vervangen door geschoolde onderhoudsmonteurs. De nieuwe zekering moet gelijk of gelijkwaardig zijn aan de te vervangen zekering. Neem contact op met de technische ondersteuning voor meer informatie en ondersteuning.

**Voorzichtig!**

Vervangbare batterijen

Explosiegevaar wanneer een batterij wordt vervangen door een onjuist type. Voer lege batterijen af volgens de voorschriften van de fabrikant.

**Voorzichtig!**

DVD-ROM-laser: om rechtstreekse blootstelling aan de laserstraal en gevaarlijke straling te voorkomen, mag de behuizing niet worden geopend en mag het station op geen enkele onconventionele manier worden gebruikt.

1.4

ESD-voorzorgsmaatregelen

**Opmerking!**

Elektrostatische ontlading (ESD) kan elektronische componenten beschadigen. Om beschadiging van het systeem te voorkomen, is het belangrijk dat zeer voorzichtig met de elektronische componenten wordt omgegaan.

Elektrostatische ontlading (ESD) wordt gegenereerd door twee objecten met verschillende elektrische ladingen die met elkaar in contact komen. Een elektrische ontlading wordt gegenereerd om dit verschil te neutraliseren. Zo'n ontlading kan schade toebrengen aan elektronische componenten en printplaten. De volgende maatregelen zijn in het algemeen afdoende om dit verschil te neutraliseren voordat er contact wordt gemaakt om uw apparatuur te beveiligen tegen ESD:

- Gebruik geen matten die zijn bedoeld om elektrostatische ontlading te verminderen als beveiliging tegen elektrische schokken. Gebruik in plaats daarvan rubbermatten die specifiek zijn bedoeld als isolatie tegen elektriciteit.
- Gebruik een gearde polsband die is bedoeld om statische ontlading te voorkomen.
- Laat alle componenten en printplaten (PCB's) in hun antistatische verpakking totdat ze worden gebruikt.
- Raak een gearde metalen voorwerp aan alvorens een printplaat uit zijn antistatische verpakking te halen.

- Laat geen componenten of printplaten in contact komen met uw kleding, die een lading kan bevatten, zelfs wanneer u een polsband draagt.
- Pak een printplaat uitsluitend aan de randen vast. Raak de componenten, chips, geheugenmodules of contacten niet aan.
- Raak bij het hanteren van chips of modules de pinnen ervan niet aan.
- Berg het moederbord en randapparatuur op in hun antistatische verpakking wanneer ze niet worden gebruikt.
- Zorg er met het oog op de aarding voor dat het computerchassis een optimale geleiding heeft tussen de voeding, de behuizing, de montagebevestigingen en het moederbord.

1.5 Voorzorgmaatregelen

Als het systeem in bedrijf is, moet de chassiskap zijn geplaatst om te zorgen voor voldoende koeling. Als deze instructie niet strikt wordt opgevolgd, kan schade aan het systeem ontstaan die niet door de garantie wordt gedekt.

1.6 Berichtgevingen



Opmerking!

Dit is een **klasse A**-product. In een huiselijke omgeving kan dit product radio-interferentie veroorzaken en kan het eventueel nodig zijn om afdoende maatregelen te nemen.



Opmerking!

Beeldverlies is inherent aan digitale video-opnamen. Derhalve kan Bosch Security Systems niet aansprakelijk worden gesteld voor schade tengevolge van het ontbreken van video-informatie.

Wij raden de toepassing aan van meerdere, redundante opnamesystemen en een procedure voor het maken van back-ups van alle analoge en digitale informatie om het risico van verlies van informatie tot een minimum te beperken.



Afvalverwerking

Uw Bosch-product is ontworpen en vervaardigd met materialen van hoge kwaliteit en componenten die opnieuw kunnen worden gebruikt.

Dit symbool geeft aan dat elektronische en elektrische apparatuur die het einde van de levensduur heeft bereikt, apart dient te worden ingezameld en gescheiden van het huishoudelijk afval moet worden afgevoerd.

Er bestaan in de EU reeds gescheiden inzamelsystemen voor gebruikte elektrotechnische en elektronische producten. Lever deze apparatuur in bij een plaatselijk afvalverzamelpunt of bij een verzamelpunt voor recycling.



Opmerking!

Gooi batterijen niet weg met huishoudelijk afval. Lever batterijen alleen in bij geschikte verzamelpunten en dek in het geval van lithiumbatterijen de polen af.



Voorzichtig!

Batterijvervanging: alleen voor gekwalificeerd onderhoudspersoneel

De behuizing van de eenheid bevat een lithiumbatterij. Om explosiegevaar te vermijden, dient u de batterij volgens de instructies te vervangen. Vervang de batterijen door batterijen van hetzelfde of een vergelijkbaar type dat wordt aanbevolen door de fabrikant. Lever lege batterijen in bij een geschikt inzamelpunt en gooi ze niet weg samen met overige vaste afvalstoffen. Laat onderhoud over aan professionele servicemonteurs.



Plaats het apparaat niet op een onstabiel oppervlak, statief, beugel of tafel. Het apparaat kan vallen en worden beschadigd en/of ernstig letsel veroorzaken.

Informatie over verkoop, levering, opslag en levensduur

Er gelden geen beperkingen of voorwaarden voor de verkoop of levering van dit product.

Als het product wordt opgeslagen onder de gespecificeerde omstandigheden, gelden er geen beperkingen voor de opslagperiode.

Als het product overeenkomstig de veiligheidsinstructies en technische specificaties wordt gebruikt voor het gespecificeerde doel, is de levensduur van het product overeenkomstig de normale verwachtingen voor dit producttype.

Informatie over gebruik van apparatuur

Het apparaat moet door een professionele installateur worden geïnstalleerd. De apparaten zijn niet bedoeld voor persoonlijk of huishoudelijk gebruik. Er zijn geen beperkingen voor het gebruik van het apparaat in commerciële en industriële omgevingen, met uitzondering van de beperkingen die zijn vermeld in de veiligheidsinformatie.

1.7

Voorzorgsmaatregelen voor cyberbeveiliging

Neem voor de cyberbeveiliging het volgende in acht:

- Zorg ervoor dat de fysieke toegang tot het systeem alleen mogelijk is voor geautoriseerd personeel. Plaats het systeem in een door toegangscontrole beveiligde ruimte, om fysieke manipulatie te voorkomen.
- Het besturingssysteem bevat de nieuwste Windows-beveiligingspatches die beschikbaar waren op het moment dat de software-image werd gemaakt. Gebruik de online Windows updatefunctie of de overeenkomstige maandelijkse 'roll-up patches' voor offline installatie om regelmatig beveiligingsupdates voor het besturingssysteem te installeren.
- Schakel Windows Defender en de Windows firewall niet uit, en zorg ervoor dat deze altijd up-to-date zijn.
- Installeer geen extra antivirussoftware.
- Verstrek geen systeeminformatie en gevoelige gegevens aan personen die u niet kent, tenzij u zeker bent dat de persoon in kwestie bevoegd is.
- Verstuur geen gevoelige informatie via het internet voordat u de beveiliging van een website hebt gecontroleerd.
- Beperk de toegang tot het lokale netwerk tot apparaten die u vertrouwt. Details worden beschreven in de navolgende documenten die beschikbaar zijn in de online productcatalogus.
 - *Netwerkverificatie 802.1X*
 - *Handleiding cyberbeveiliging voor IP-videoproducten van Bosch*
- Gebruik alleen de veilige (gecodeerde) communicatiekanalen voor toegang via openbare netwerken.

- Het beheerdersaccount geeft volledige bevoegdheden aan de beheerder en onbeperkte toegang tot het systeem. Met beheerdersrechten kunnen gebruikers software installeren, bijwerken of verwijderen, en de configuratie-instellingen wijzigen. Daarnaast stellen beheerdersrechten gebruikers in staat registersleutels direct te openen en te wijzigen en daarmee centrale beheer- en beveiligingsinstellingen uit te schakelen. Gebruikers die zijn aangemeld bij het beheerdersaccount kunnen firewalls doorkruisen en antivirussoftware verwijderen, waardoor het systeem wordt blootgesteld aan virussen en cyberaanvallen. Dit kan een ernstig risico vormen voor het systeem en de veiligheid van de gegevens. Neem het volgende in acht om de risico's voor de cyberbeveiliging tot een minimum te beperken:
 - Zorg ervoor dat het beheerdersaccount is beschermd met een complex wachtwoord volgens het wachtwoordbeleid.
 - Zorg ervoor dat alleen een beperkt aantal vertrouwde gebruikers toegang hebben tot het beheerdersaccount.
- In verband met de werking mag het systeemstation niet worden gecodeerd. Zonder codering kunnen de op dit station opgeslagen gegevens gemakkelijk worden ingezien en verwijderd. Zorg ervoor dat alleen bevoegde personen toegang tot het systeem en het beheerdersaccount hebben om diefstal of onbedoeld verlies van gegevens te voorkomen.
- Voor installatie en updaten van de software en voor systeemherstel kan het nodig zijn USB-apparaten te gebruiken. Daarom mogen de USB-poorten van uw systeem niet zijn uitgeschakeld. Bij het aansluiten van USB-apparaten op het systeem bestaat echter een risico van malware-infectie. Zorg er om malware-aanvallen te voorkomen voor dat er geen geïnfecteerde USB-apparaten op het systeem zijn aangesloten.

1.8

Naleving

Canada

CAN ICES-003(A) / NMB-003(A)

Europese Unie

Opmerking!

Dit apparaat is getest en voldoet aan de limieten die zijn vastgesteld voor een digitaal apparaat van **klasse A**, overeenkomstig **EN 55032**. Deze limieten zijn vastgesteld ten behoeve van een redelijke beveiliging tegen schadelijke interferentie bij gebruik van het apparaat in een bedrijfsomgeving. Dit apparaat genereert en gebruikt radiofrequentie-energie en kan radiofrequentie-energie uitstralen. Het apparaat kan tevens schadelijke interferentie van radiocommunicatie veroorzaken als het niet wordt geïnstalleerd en gebruikt overeenkomstig de instructiehandleiding. Het gebruik van het apparaat in een huiselijke omgeving zorgt mogelijk voor schadelijke interferentie, welke door de gebruiker voor eigen rekening moet worden verholpen.



Verenigde Staten

Conformiteitsverklaring FCC-leverancier

F.01U.385.539	DIP-7380-00N	Managementapparaat, 2U zonder HD 3e generatie
F.01U.385.540	DIP-7384-8HD	Managementapparaat, 2U 8X4TB 3e generatie
F.01U.385.541	DIP-7388-8HD	Managementapparaat, 2U 8X8TB 3e generatie

F.01U.385.542	DIP-738C-8HD	Managementapparaat, 2U 8X12TB 3e generatie
---------------	--------------	--

Nalevingsverklaring

Dit apparaat voldoet aan deel 15 van het FCC-reglement. Het gebruik is onderworpen aan de volgende twee voorwaarden: (1) Dit apparaat mag geen schadelijke interferentie veroorzaken, en (2) dit apparaat moet alle ontvangen interferentie accepteren, inclusief interferentie die ongewenste werking kan veroorzaken.

Verantwoordelijke partij

Bosch Security Systems, LLC

130 Perinton Parkway

14450 Fairport, NY, VS

www.boschsecurity.us

Wijzigingen of aanpassingen die niet expliciet door de voor compliance verantwoordelijke partij zijn goedgekeurd, kunnen de bevoegdheid van de gebruiker om de apparatuur te bedienen teniet doen.

Opmerking: Dit apparaat is getest en voldoet aan de limieten die zijn vastgesteld voor een digitaal apparaat van klasse A, overeenkomstig deel 15 van de FCC-richtlijnen. Deze limieten zijn vastgesteld ten behoeve van een redelijke beveiliging tegen schadelijke interferentie in een commerciële omgeving. Deze apparatuur genereert en maakt gebruik van HF-energie en kan deze uitstralen. Als de apparatuur niet volgens de instructiehandleiding wordt geïnstalleerd of gebruikt, kan deze schadelijke interferentie bij radiocommunicatie veroorzaken. Het gebruik van het apparaat in een huiselijke omgeving zorgt mogelijk voor schadelijke interferentie, welke door de gebruiker voor eigen rekening moet worden verholpen.

1.9 Software voorzorgsmaatregelen

1.9.1 Gebruik de nieuwste software

Voordat u het apparaat voor de eerste keer gebruikt, moet u de meest recente toepasselijke release van uw softwareversie installeren. Voor een consistente functionaliteit, compatibiliteit, prestaties en beveiliging werkt u de software regelmatig bij gedurende de levensduur van het apparaat. Volg de instructies in de productdocumentatie met betrekking tot software-updates. De volgende koppelingen bieden meer informatie:

- Algemene informatie: <https://www.boschsecurity.com/xc/en/support/product-security/>
- Veiligheidsadviezen, dat wil zeggen een lijst met aangeduide zwakke plekken en voorgestelde oplossingen: <https://www.boschsecurity.com/xc/en/support/product-security/security-advisories.html>

Bosch aanvaardt geen enkele aansprakelijkheid voor schade die wordt veroorzaakt door gebruik van haar producten met verouderde softwarecomponenten.

U vindt de nieuwste software en beschikbare upgradepakketten in het downloadgedeelte van Bosch Security and Safety Systems onder:

<https://downloadstore.boschsecurity.com/>

1.9.2 OSS-informatie

In de DIVAR IP all-in-one producten gebruikt Bosch open source software.

De licenties voor de open source softwarecomponenten vindt u op het systeemstation onder:

```
C:\license txt\
```

De licenties van Open Source Softwarecomponenten die in andere op uw systeem geïnstalleerde software worden gebruikt, worden opgeslagen in de installatiemap van de betreffende software, bijvoorbeeld onder:

```
C:\Program Files\Bosch\SysMgmService\apps\sysmgm-  
commander\[version]\License
```

of onder:

```
C:\Program Files\Bosch\SysMgmService\apps\sysmgm-executor\[version]\License
```

2 Over deze handleiding

Deze handleiding is geschreven voor professionele systeemintegratoren en pc-technici. De handleiding biedt informatie voor de installatie en het gebruik van het chassis. Installatie en onderhoud dienen alleen te worden uitgevoerd door ervaren en gekwalificeerde technici.

3 Systeemoverzicht

3.1 Componenten van het chassis

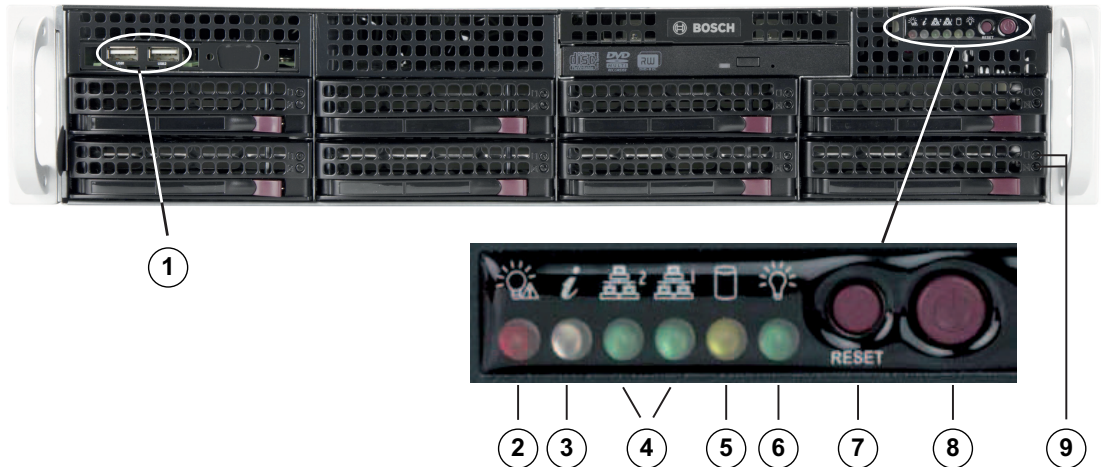
In dit hoofdstuk worden de meest gangbare componenten beschreven die deel uitmaken van het chassis. Raadpleeg voor meer informatie de installatie-instructies verderop in dit hoofdstuk.

Component	Beschrijving
Harde schijven	<p>Het chassis bevat 8 harde-schijfcompartimenten voor SATA-harde schijven.</p> <p>Deze harde schijven zijn tijdens bedrijf verwisselbaar. Als deze schijven correct zijn geïnstalleerd, kunnen ze worden verwijderd zonder dat het systeem hoeft te worden uitgeschakeld.</p> <p>Daarnaast ondersteunen deze schijven SES2 (SATA).</p> <p>Opmerking: Voor een leeg chassis moeten de harde schijven afzonderlijk worden aangeschaft. Raadpleeg het gegevensblad in de online productcatalogus voor de meest recente verzendingslijsten.</p>
DVD-ROM-station	Dankzij dit station kunt u snel gegevens installeren of opslaan.
Ventilatoren	<p>De systeemventilatoren koelen het chassis. Deze ventilatoren zorgen voor circulatie van de lucht door het chassis om de interne temperatuur van het chassis te verlagen.</p> <p>De systeemventilatoren worden gevoed via het moederbord. De ventilatoren hebben een hoogte van 2U.</p>
Luchtmantel	Luchtmantels zijn afschermingen, meestal van kunststof, die lucht rechtsreeks leiden naar de plaats waar die nodig is om de efficiëntie van de ventilatoren te maximaliseren. Gebruik altijd de luchtmantel die bij het chassis is geleverd.
Voeding	<p>Het chassis heeft redundante voedingseenheden. De redundante voedingseenheden zijn verwisselbaar tijdens bedrijf en kunnen worden gewisseld zonder het systeem uit te schakelen.</p> <p>Elke voeding heeft een automatische voedingsschakelaar. Hierdoor kan de voeding de ingangsspanning automatisch detecteren en met een ingangsspanning van 100 V tot 240 V werken. Wanneer de voeding is uitgeschakeld, brandt op de voeding een oranje lampje. Een brandend groen lampje geeft aan dat de voeding is ingeschakeld.</p>
I/O-uitbreidingsleuven	Het chassis bevat 7 uitbreidingsleuven met laag profiel.
Montagerails	De eenheid kan in een rack worden geplaatst voor veilige opslag en gebruik. Om het rack te installeren, volgt u de instructies in deze handleiding.
Bedieningspaneel	Het bedieningspaneel biedt een bewakings- en controle-interface. LED's geven de systeemstatus aan en knoppen regelen de systeemvoeding.

3.2 Aanzichten van het apparaat

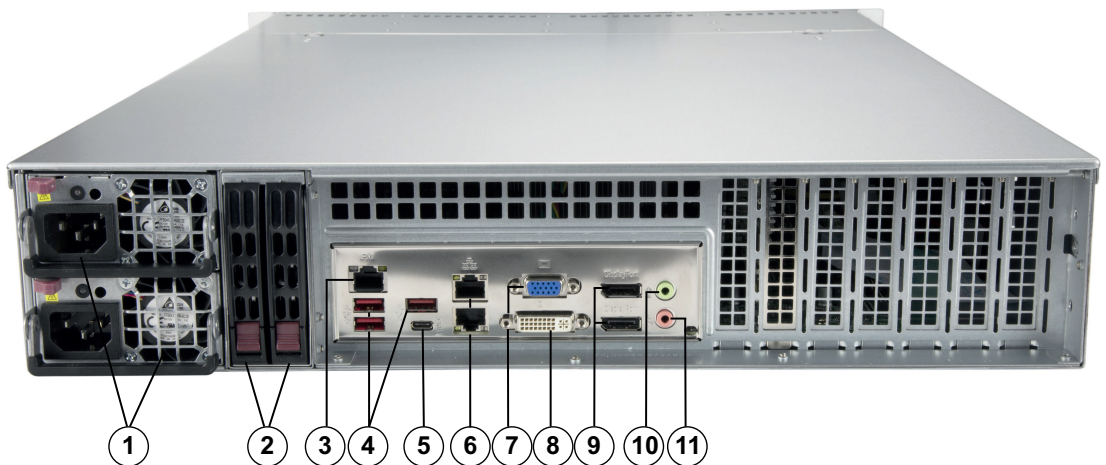
Aan de voorzijde van het chassis vindt u een bedieningspaneel dat is voorzien van aan/uit-knoppen en LED's voor statuscontrole. De achterzijde bevat verschillende I/O-poorten en voedingsmodules.

Vooraanzicht:



1	2 USB 2.0-poorten	2	Stroomstorings-LED
3	Informatie-LED	4	LED's van NIC1 en NIC2
5	LED van HDD (schijfactiviteit)	6	Aan/uit-LED
7	Resetknop	8	Aan/uit-knop
9	LED's van harde-schijfdragers		

Achteraanzicht:



1	2 voedingsmodules	2	2 redundante SSD-schijven voor besturingssysteem (RAID1 gespiegeld)
3	IPMI LAN	4	3 USB-poorten 3.1 Gen 2 (Type A)
5	USB-poort 3.1 Gen 2 (Type C)	6	2 LAN-poorten (gekoppeld via teaming) Opmerking: wijzig de teamingmodus niet!

7	VGA-schermmuitgang (uitgeschakeld)	8	DVI-I-poort
9	2 DisplayPort-poorten	10	Audio-lijnuitgang
11	Audio-microfooningang		

3.3

Elementen van bedieningspaneel



Het bedieningspaneel aan de voorzijde van het chassis bevat aan/uit-knoppen en LED's voor statuscontrole.


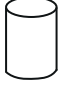

Knoppen van het bedieningspaneel

Knop	Beschrijving
 Voeding	<p>Met de aan/uit-knop wordt de stroom van de voedingseenheid naar het systeem in- of uitgeschakeld.</p> <p>Opmerking: als de systeemvoeding met deze knop wordt uitgeschakeld, wordt de hoofdvoeding uitgeschakeld maar wordt er nog wel stand-byvoeding aan het systeem geleverd.</p> <p>Om het systeem compleet spanningsloos te maken haalt u de stekker van het systeem uit het stopcontact voordat u onderhoudstaken verricht.</p>
 Reset	De resetknop dient om het systeem opnieuw op te starten.

LED's op het bedieningspaneel

De LED's op het bedieningspaneel geven informatie over het systeem.

LED	Beschrijving	
 Stroomstoring	Deze LED geeft aan dat een voedingsmodule defect is.	
 Informatie	Deze LED geeft de systeemstatus aan.	
	Systeemstatus	Beschrijving
	Continu aan en rood	Het systeem is oververhit. (Dit kan worden veroorzaakt door te hoge kabeldichtheid.)
	Knipperend rood (1 Hz)	Ventilatorstoring: controleer op een niet-werkende ventilator.
	Knipperend rood (0,25 Hz)	Stroomstoring: controleer op een niet-werkende voeding.
Continu blauw	Lokale UID is geactiveerd. Gebruik deze functie om de eenheid te zoeken in een rackomgeving.	
Knipperend blauw (300 msec)	Externe UID is geactiveerd. Gebruik deze functie om de eenheid te zoeken vanaf een externe locatie.	

LED	Beschrijving
 NIC2	Wanneer deze LED knippert, geeft dit netwerkactiviteit aan op GLAN2.
 NIC1	Wanneer deze LED knippert, geeft dit netwerkactiviteit aan op GLAN1.
 HDD	Bij knipperen geeft deze LED activiteit van de HDD's of externe stations aan.
 Voeding	Deze LED geeft aan dat er voeding wordt geleverd aan de voedingseenheden van het systeem. Normaal moet deze LED branden als het systeem in werking is.

3.4 LED's van harde-schijfdragers

Het chassis ondersteunt SAS/SATA-harde schijven in harde-schijfdragers die tijdens bedrijf kunnen worden verwisseld. Elke harde-schijfdrager heeft twee LED's aan de voorzijde: een activiteits-LED en een status-LED.

Opmerking: sommige LED-indicaties, zoals hot-spare, worden niet ondersteund voor niet-RAID-configuraties.

	LED-kleur	LED-status	Beschrijving
Activiteits-LED	Blauw	Continu aan	Harde schijf is geïnstalleerd.
	Blauw	Knipperend	I/O-activiteit.
Status-LED	Rood	Continu aan	Defecte harde schijf met RSTe-ondersteuning.
	Rood	Knipperend bij 1 Hz	Harde schijf met RSTe-ondersteuning opnieuw samenstellen.
	Rood	Knipperend met twee maal knipperen en één stop bij 1 Hz	Hot-spare voor harde schijf met RSTe-ondersteuning.
	Rood	Aan gedurende vijf seconden, daarna uit	Voeding aan voor harde schijf met RSTe-ondersteuning.
	Rood	Knipperend bij 4 Hz	Harde schijf met RSTe-ondersteuning identificeren.

3.5 Voedings-LED's

Aan de achterzijde van de voedingsmodule geeft een LED de status aan.

LED-kleur	LED-status	Beschrijving
Groen	Continu aan	Voeding is ingeschakeld.

LED-kleur	LED-status	Beschrijving
Oranje	Continu aan	De voeding is aangesloten en uitgeschakeld of Het systeem is uitgeschakeld maar bevindt zich in een abnormale toestand.
	Knipperend	De temperatuur van de systeemvoeding heeft 63 °C bereikt. Het systeem wordt automatisch uitgeschakeld wanneer de temperatuur van de voeding 70 °C bereikt. Het systeem wordt opnieuw opgestart wanneer de temperatuur onder 60 °C komt.

4 De installatie voorbereiden

Lees dit gedeelte volledig door voordat u aan de installatie begint.

4.1 De installatielocatie kiezen

- Plaats het systeem in de buurt van ten minste één geaard stopcontact.
- De ruimte waarin het systeem komt, moet schoon, stofvrij en goed geventileerd zijn. Vermijd ruimtes waar hitte, elektrische ruis en elektromagnetische velden worden gegenereerd.
- Laat ongeveer 65 centimeter ruimte vrij aan de voorkant van het rack zodat het voorluik volledig geopend kan worden.
- Laat achter het rack ongeveer 75 cm ruimte vrij voor voldoende luchtstroming en makkelijke toegang voor onderhoud.

**Opmerking!**

Deze apparatuur is bedoeld voor installatie op een locatie met beperkte toegang of gelijkwaardig.

**Opmerking!**

Dit product is niet geschikt voor gebruik met beeldschermapparatuur op de werkplek conform §2 van de richtlijn inzake veiligheid en gezondheid met betrekking tot het werken met beeldschermapparatuur.

4.2 Voorzorgsmaatregelen voor het rack

**Waarschuwing!**

Om lichamelijk letsel te voorkomen wanneer deze unit in een rek wordt gemonteerd of wanneer onderhoud wordt gepleegd, moet u speciale voorzorgsmaatregelen nemen om er zeker van te zijn dat het systeem stabiel blijft. De volgende richtlijnen zijn bedoeld om uw veiligheid te waarborgen:

- Zorg ervoor dat de stelpootjes aan de onderkant van het rack volledig zijn uitgeschoven en dat het volledige gewicht van het rack erop rust.
- Indien de eenheid de enige in het rack is, dient deze onderin het rack te worden geplaatst.
- Wanneer u de eenheid in een deels gevuld rack plaatst, dient u het rack van onder naar boven te vullen en de zwaarste component onder in het rack te plaatsen.
- In installaties met één rack bevestigt u stabilisatoren aan het rack.
- Als stabilisatoren met het rack zijn meegeleverd, dient u de stabilisatoren te installeren voordat u de eenheid in het rack plaatst of onderhoud eraan pleegt.
- In installaties met meerdere racks, koppelt u de racks aan elkaar.
- Controleer altijd of het rack stabiel is alvorens een component in het rack uit te breiden.
- Breed slechts één component tegelijk uit - bij uitbreiding van twee of meer componenten tegelijk kan het rack onstabiel worden.

4.3 Algemene voorzorgsmaatregelen systeem

- Lees de elektriciteitsmaatregelen en de algemene veiligheidsmaatregelen door die zijn verstrekt bij de componenten die u aan het chassis toevoegt.
- Bepaal de plaats van elke component in het rack voordat u de rails installeert.
- Installeer eerst de zwaarste componenten onder in het rack en werk daarna omhoog.

- Gebruik een UPS (Uninterruptable Power Supply) om het systeem te beveiligen tegen stroomstoten en spanningspieken en om ervoor te zorgen dat uw systeem blijft werken bij een stroomstoring.
- Laat de harde schijven en voedingsmodules afkoelen voordat u ze aanraakt.
- Laat het voorluik van het rack en alle panelen en componenten van het systeem gesloten wanneer er geen onderhoud plaatsvindt, om voldoende koeling te handhaven.

4.4 Overwegingen bij de installatie

Omgevingstemperatuur

Bij installatie in een gesloten rek of een rek met meerdere eenheden kan de bedrijfstemperatuur van de rekomgeving hoger zijn dan de omgevingstemperatuur van de ruimte. Daarom moet aandacht worden besteed aan installatie van de apparatuur in een omgeving die compatibel is met de door de fabrikant aangegeven vastgestelde maximale omgevingstemperatuur (T_{mra}).

Verminderde luchtstroming

Apparatuur moet zodanig in een rek worden bevestigd dat de luchtstroming die nodig is voor veilig gebruik niet in gevaar komt.

Mechanische belasting

Apparatuur moet zodanig in een rek worden bevestigd dat er geen gevaarlijke toestand ontstaat door een onevenwichtige mechanische belasting.

Overbelasting van het circuit

Er moet aandacht worden besteed aan de aansluiting van de apparatuur op het voedingscircuit en het effect dat een mogelijke overbelasting van circuits kan hebben op beveiliging tegen overstroom en op de voedingsbedrading. Er dient goed te worden nagedacht over welke waarden op de naamplaten moeten worden vermeld om problemen hiermee te voorkomen.

Betrouwbare aarding

Er moet te allen tijde een betrouwbare aarding zijn. Om dit te waarborgen, moet het rek zelf geaard zijn. Bijzondere aandacht moet worden gegeven aan andere voedingsaansluitingen dan de directe aansluitingen op de stroomkring (d.w.z. het gebruik van voedingsstrips, enz.).

5 Rackinstallatie

Dit gedeelte bevat informatie over het installeren van het chassis in een rack unit. Er zijn verschillende typen rack units op de markt, wat kan betekenen dat de montageprocedure iets kan afwijken. Raadpleeg ook de installatie-instructies die zijn verstrekt bij de rack unit die u gebruikt.



Opmerking!

De geleverde rails passen in een rek met tussen de montagepalen een diepte van 68,33 cm (26,9 inch) tot 92,46 cm (36,4 inch).

5.1

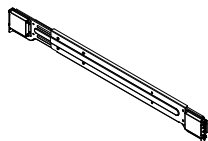
De delen van de rack rails scheiden

Het chassispakket bevat twee raileenheden in de rekmontageset. Elke eenheid bestaat uit twee secties:

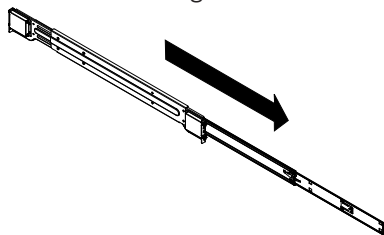
- een vaste binnenchassisrail die direct op het chassis wordt bevestigd
- en een vaste buitenrekrail die direct op het rek zelf wordt bevestigd.

Binnenrails en buitenrails scheiden:

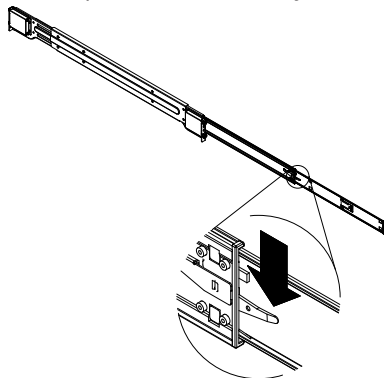
1. Zoek de rail in het chassispakket.



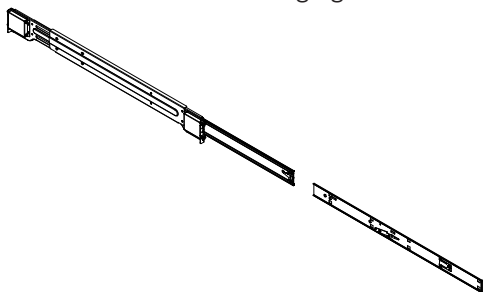
2. Maak de rail langer door hem uit te trekken.



3. Druk op het snelklemnokje.



4. Maak de binnenrailverlenging los van de buitenrail.



5.2

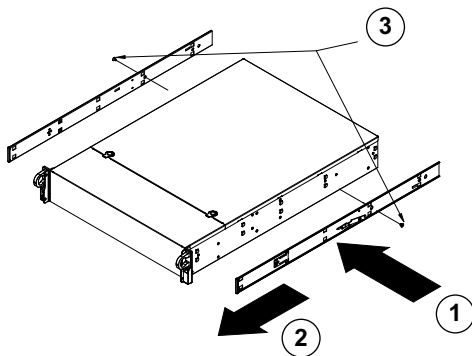
De binnenrails installeren op het chassis

Het chassis bevat een set binnenrails in twee secties: binnenrails en binnenrailverlengingen. De binnenrails zijn vooraf bevestigd aan het chassis en zitten het normale gebruik van het chassis niet in de weg als u besluit geen serverrek te gebruiken. De binnenrailverlenging zit vast aan de binnenrail om het chassis in het rek te monteren.



Voorzichtig!

Til het chassis niet op aan de handgrepen aan de voorzijde. Deze grepen zijn alleen bedoeld om het systeem uit het rack te trekken.



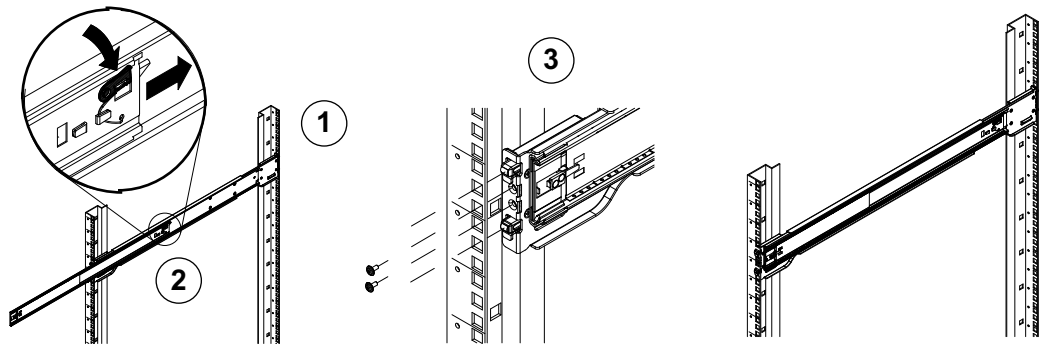
Binnenrails installeren:

1. Plaats de binnenrailverlengingen aan de zijkant van het chassis, waarbij de haken van het chassis zich op één lijn bevinden met de gaten in de railverlengingen. Zorg dat de verlenging 'naar buiten' gericht is, net als de vooraf bevestigde binnenrail.
2. Schuif de verlenging naar de voorkant van het chassis.
3. Maak het chassis met 2 schroeven vast (zie afbeelding).
4. Herhaal stap 1-3 voor de andere binnenrailverlenging.

5.3

De buitenrails op het rack installeren

De buitenste rails worden aan het rack bevestigd en houden het chassis op zijn plek. De buitenrails voor het chassis zijn 75 tot 83 centimeter lang.



Buitenrails op rek installeren:

1. Bevestig de achterkant van de buitenrail met de geleverde schroeven aan het rek.
2. Druk op de knop waar de twee buitenrails vastzitten om de kleinere buitenrail in te trekken.
3. Hang de haken van de rails aan de rekgaten en schroef, naar wens, de voorkant van de buitenrail vast aan het rek.
4. Herhaal stap 1 t/m 3 voor de resterende buitenrail.

Vergrendelingsnokken

Beide chassisrails beschikken over een vergrendelingsnok dat twee functies heeft. De eerste functie is vastzetten van het systeem tijdens installeren en volledig in het rek drukken (de normale positie). De tweede functie is vastzetten van het systeem wanneer het volledig is uitgeschoven uit het rek. Zo wordt voorkomen dat het systeem volledig uit het rek schiet wanneer het naar voren wordt getrokken voor onderhoudswerkzaamheden.

5.4

Het chassis in het rack installeren

U kunt het chassis installeren in een standaardrack of in een rack van het Telco-type.



Waarschuwing!

Stabiliteitsgevaar

Voordat u de eenheid voor onderhoud uit het rek schuift, dient u ervoor te zorgen dat het stabiliseringsmechanisme van het rek geplaatsd is, of dat het rek aan de vloer is bevestigd. Indien het rek niet is gestabiliseerd, kan het rek kantelen.



Waarschuwing!

Til het apparaat niet op aan de handgrepen aan de voorzijde. Deze grepen zijn alleen bedoeld om het systeem uit het rek te trekken.



Opmerking!

Voor de montage van het chassis in het rack zijn ten minste twee personen vereist om het chassis tijdens de installatie te ondersteunen. Volg de veiligheidsinstructies die op de rails zijn gedrukt.



Opmerking!

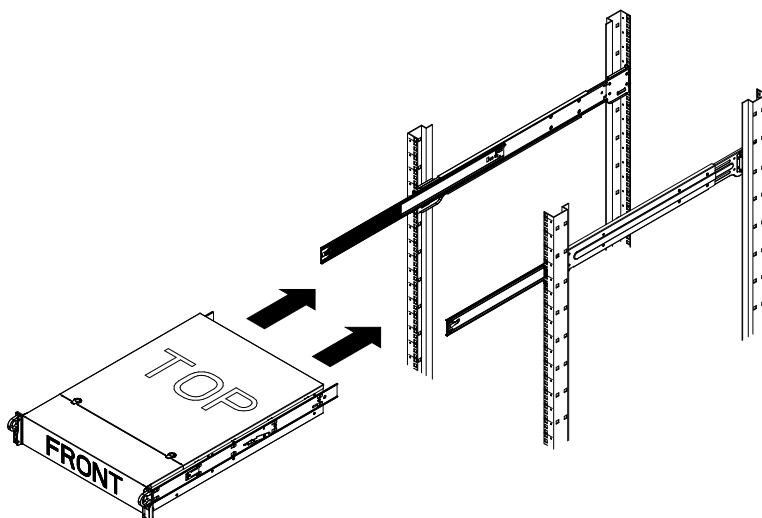
Installeer chassis altijd vanaf de onderzijde in racks.

Het chassis installeren in een standaard rack

Ga als volgt te werk om het chassis te installeren in een standaard rack:

1. Schuif de buitenrails uit.

2. Breng de binnenrails van het chassis in lijn met de buitenrails op het rack.
3. Schuif de binnenrails in de buitenrails en oefen daarbij evenveel druk uit op beide kanten.
4. Duw het chassis volledig in het rack en verzeker u ervan dat het in de vergrendelde positie klikt.
5. U kunt ook schroeven gebruiken om de voorzijde van het chassis in het rack te bevestigen.



Het chassis installeren in een rack van het Telco-type



Opmerking!

Gebruik geen rack van het 'Telco'-type met twee stijlen.

Ga als volgt te werk om het chassis te installeren in een rack van het Telco-type:

1. Stel vast hoe ver het chassis uitsteekt vanaf de voorkant van het rack.
Plaats een groter chassis, zodat het gewicht tussen de voor-en achterzijde is gebalanceerd.
Als het chassis een paneel heeft, verwijder het dan.
2. Bevestig een L-vormige steun aan elke zijde van de voorzijde van het chassis en een L-vormige steun aan elke zijde van de achterzijde van het chassis.
3. Zorg dat de steunen juist zijn geplaatst met net voldoende ruimte voor de breedte van het Telco-rack.
4. Schuif het chassis in het rack en zet de steunen vast aan het rack.

6 Een SATA-harde schijf installeren

De eenheid is voorzien van harde schijven die tijdens bedrijf kunnen worden gewisseld en die kunnen worden verwijderd zonder het systeem uit te schakelen.

De harde schijven worden bevestigd in harde-schijfdragers om de installatie in en verwijdering uit het chassis te vergemakkelijken. Deze harde-schijfdragers zorgen tevens voor een goede luchtstroming voor de harde-schijfeenheden.

Procedure

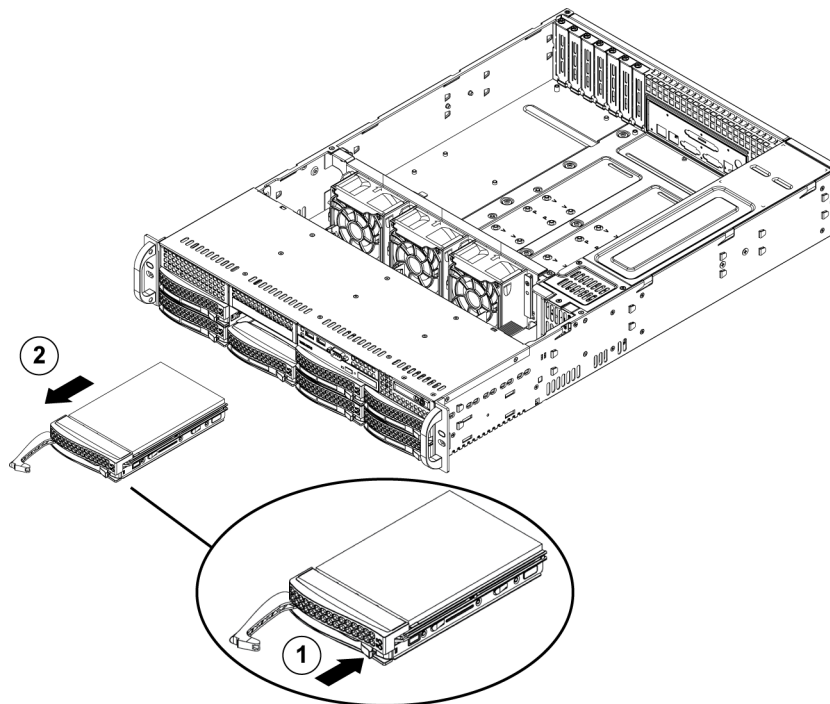
Voor het installeren van een harde schijf, moeten de volgende stappen worden uitgevoerd:

1. Een harde-schijfdrager verwijderen uit een harde-schijfcompartiment, pagina 27.
2. Een harde schijf installeren in een harde-schijfdrager, pagina 27.
3. Een harde-schijfdrager installeren in een schijfcompartiment aan de voorzijde, pagina 28.

6.1 Een harde-schijfdrager verwijderen uit een harde-schijfcompartiment

Een harde-schijfdrager verwijderen uit een harde-schijfcompartiment:

1. Druk op de ontgrendelknop aan de rechterzijde van de harde-schijfdrager. Hierdoor komt de hendel van de harde-schijfdrager naar buiten.
2. Druk de harde-schijfdrager met behulp van de hendel uit het chassis.



1	Ontgrendelknop	2	Hendel van harde-schijfdrager
----------	----------------	----------	-------------------------------



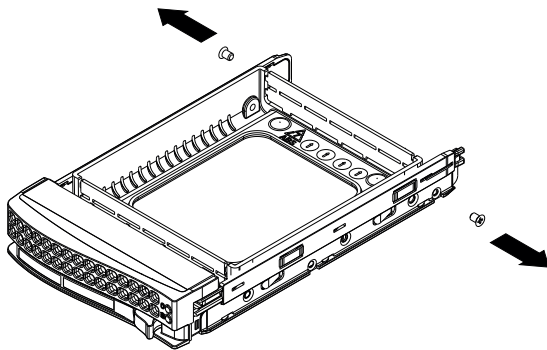
Opmerking!

Gebruik het systeem niet als de schijven uit de houders verwijderd zijn, behalve als de schijven slechts voor korte duur verwijderd zijn (zoals bij het verwisselen van harde schijven).

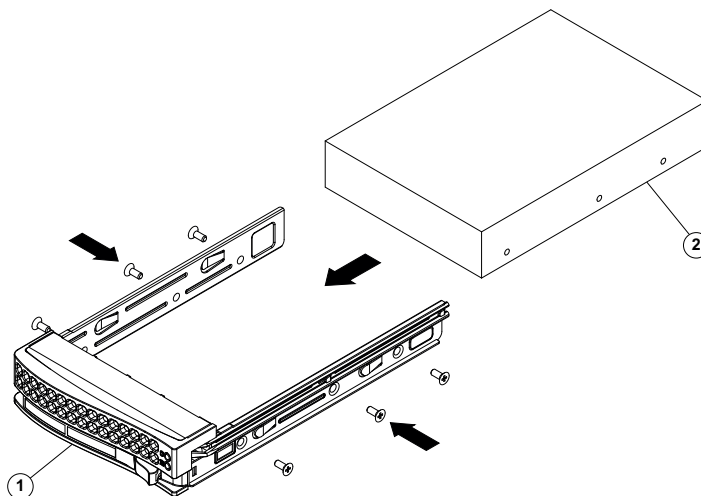
6.2 Een harde schijf installeren in een harde-schijfdrager

Een harde schijf installeren in een harde-schijfdrager:

1. Verwijder de schroeven waarmee de dummy-schijf is bevestigd aan de harde-schijfdrager.



2. Verwijder de dummy-schijf uit de harde-schijfdrager en plaats de harde-schijfdrager op een vlakke ondergrond.
3. Schuif een nieuwe harde schijf in de harde-schijfdrager met de zijde van de printplaat naar beneden gericht.
4. Lijn de montagegaten in de harde-schijfdrager en de harde schijf uit.
5. Bevestig de harde schijf op de harde-schijfdrager met de zes schroeven.



1	Harde-schijfdrager	2	SATA harde schijf
---	--------------------	---	-------------------

Opmerking!

Bosch raadt het gebruik van de bijbehorende harde schijven van Bosch aan. De harde-schijfstations zijn zeer belangrijke componenten en worden zorgvuldig geselecteerd door Bosch op basis van beschikbare faalpercentages. Harde-schijfstations die niet door Bosch worden geleverd, worden niet ondersteund.

Zie voor meer informatie over ondersteunde harde-schijfstations de gegevensblad in de Bosch online productcatalogus op:

www.boschsecurity.nl

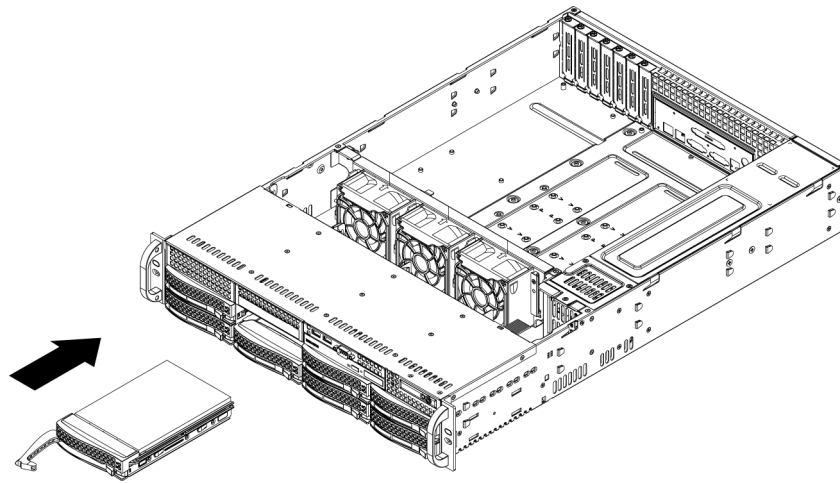


6.3

Een harde-schijfdrager installeren in een schijfcompartiment aan de voorzijde

Een harde-schijfdrager installeren in een harde-schijfcompartiment:

1. Plaats de harde-schijfdrager horizontaal in het harde-schijfcompartiment, waarbij u erop let dat de ontgrendelknop van de harde-schijfdrager zich aan de rechterzijde bevindt.
2. Druk de harde-schijfdrager in het compartiment tot de hendel wordt ingetrokken en de harde schijf op zijn plaats vastklikt.



7 Het systeem inschakelen

Voorwaarde

DIVAR IP moet een actieve netwerkverbinding hebben tijdens de installatie. Zorg ervoor dat de netwerkswitch waarmee u verbinding maakt, is ingeschakeld.

De eenheid inschakelen:

1. Steek de stekker van het netsnoer in een voedingsstrip van hoge kwaliteit die bescherming biedt tegen elektrische ruis en spanningspieken.
Bosch raadt aan een continue voeding (UPS) te gebruiken.
2. Druk op de aan/uit-knop op het bedieningspaneel om de eenheid in te schakelen.

De eenheid uitschakelen:

1. Meld u aan bij de beheerdersaccount BVRAdmin. Raadpleeg *Aanmelden bij het beheerdersaccount, pagina 37* voor meer informatie.
2. Sluit de eenheid normaal af via het Windows **Start**menu.

8 Systeemconfiguratie

De DIVAR IP all-in-one 7000 systemen zijn gebaseerd op het besturingssysteem Microsoft Windows Server IoT 2019 for Storage Standard. Het besturingssysteem biedt een gebruikersinterface voor initiële serverconfiguratie, universeel beheer van opslagapparaten, eenvoudige configuratie en beheer van opslag en gedeelde mappen, en ondersteuning voor Microsoft iSCSI Software Target.

Het systeem is speciaal afgestemd voor optimale prestaties voor op netwerk aangesloten opslag. Het besturingssysteem Microsoft Windows Server IoT 2019 for Storage Standard zorgt voor aanzienlijke verbeteringen met betrekking tot scenario's voor opslagbeheer en de integratie van onderdelen en functionaliteiten voor beheer van opslagapparaten.



Opmerking!

Dit hoofdstuk is van toepassing op DIVAR IP all-in-one 7000-modellen die worden geleverd met vooraf geïnstalleerde harde schijven.

Als u harde schijven op een lege eenheid wilt installeren, moet u deze configureren voordat u de eerste installatie uitvoert.

Raadpleeg

- *Stations configureren met de MegaRAID Storage Manager-toepassing, pagina 35*

8.1 Standaardinstellingen

Alle DIVAR IP-systemen zijn vooraf geconfigureerd met een standaard IP-adres en standaard iSCSI-instellingen:

- IP-adres: automatisch toegewezen door DHCP (fallback-IP-adres: 192.168.0.200).
- Subnetmasker: automatisch toegewezen door DHCP (fallback-subnetmasker: 255.255.255.0).

Standaard gebruikersinstellingen voor beheerdersaccount

- Gebruikersnaam: **BVRAdmin**
- Wachtwoord: bij eerste aanmelding in te stellen.
Wachtwoordvereisten:
 - Minimaal 14 tekens.
 - Ten minste één hoofdletter.
 - Ten minste een kleine letter.
 - Ten minste een cijfer.

8.2 Vereisten

Houd rekening met het volgende:

- DIVAR IP moet een actieve netwerkverbinding hebben tijdens de installatie. Zorg ervoor dat de netwerkswitch waarmee u verbinding maakt, is ingeschakeld.
- Het standaard IP-adres mag niet worden gebruikt door andere apparaten in het netwerk. Verzeker u ervan dat de standaard IP-adressen van bestaande DIVAR IP-systemen in het netwerk worden gewijzigd voordat u nog een DIVAR IP toevoegt.

8.3 Bedieningsmodi

Bedrijfsmodi

De DIVAR IP all-in-one-systemen kunnen in drie verschillende modi werken:

- Volledig video-opname- en beheersysteem, dat gebruikmaakt van de kerncomponenten en -services van BVMS en VRM: deze modus biedt geavanceerde videobeheerfuncties zoals gebeurtenis- en alarmfuncties.

- Geavanceerde video-opnameoplossing voor BVMS-systemen, met gebruik van de VRM-kerncomponenten en services
- iSCSI-opslaguitbreiding voor een BVMS-systeem, dat op andere hardware draait.

**Opmerking!**

Opgenomen videostreams moeten zodanig worden geconfigureerd dat de maximale bandbreedte van het systeem (BVMS-/VRM-basissysteem plus iSCSI-opslaguitbreidingen) niet wordt overschreden.

**Opmerking!**

Raadpleeg de gebruikershandleiding voor meer informatie.

8.4

Eerste aanmelding en eerste systeeminstallatie

**Opmerking!**

Wijzig geen instellingen van het besturingssysteem. Het wijzigen van de instellingen van het besturingssysteem kan leiden tot storingen in het systeem.

**Opmerking!**


Om beheerderstaken uit te kunnen voeren, moet u zich aanmelden bij de beheerdersaccount.

**Opmerking!**

Als u het wachtwoord bent vergeten, moet er een systeemherstel worden uitgevoerd zoals beschreven in de installatiehandleiding. De configuratie moet opnieuw worden uitgevoerd of moet worden geïmporteerd.

Het systeem configureren:

1. Sluit de DIVAR IP all-in-one-eenheid en de camera's aan op het netwerk.
2. Schakel de eenheid in.
Instelroutines voor Microsoft Windows Server IoT 2019 for Storage Standard worden uitgevoerd. Dit proces kan enkele minuten duren. Schakel het systeem niet uit.
Nadat het proces is voltooid, wordt het taalselectiescherm van Windows weergegeven.
3. Selecteer uw land/regio, de gewenste taal van het besturingssysteem en de toetsenbordindeling in de lijst en klik vervolgens op **Volgende**.
De licentievoorwaarden van Microsoft software worden weergegeven.
4. Klik op **Accepteren** om de licentievoorwaarden te accepteren en wacht tot Windows opnieuw is opgestart. Dit kan enkele minuten duren. Schakel het systeem niet uit.
Na het opnieuw opstarten wordt de Windows aanmeldpagina weergegeven.
5. Stel een nieuw wachtwoord in voor het beheerderaccount **BVRAdmin** en bevestig het.
Wachtwoordvereisten:
 - Minimaal 14 tekens.
 - Ten minste één hoofdletter.
 - Ten minste een kleine letter.
 - Ten minste een cijfer.Druk daarna op Enter.
De **Software Selection** pagina wordt weergegeven.

6. Het systeem scant automatisch het lokale station en eventueel aangesloten externe opslagmedia voor het installatiebestand **BoschAppliance_Setup_DSC_[software version].exe** dat zich in een map met de volgende structuur bevindt: Station root\Bosch\Appliance. Het kan enige tijd duren voor de scan is uitgevoerd. Wacht totdat dit is voltooid.
7. Om het apparaat voor te bereiden op de installatie van DIVAR IP System Manager, moet eerst **BoschAppliance_Setup_DSC_10.01.0001.exe** worden geïnstalleerd. Zodra het systeem dit installatiebestand heeft gedetecteerd, wordt het weergegeven op de pagina Softwareselectie. Klik op de balk die het installatiebestand weergeeft om de installatie te starten en ga verder met Stap 14.
Als dit installatiebestand niet wordt gedetecteerd:
8. Ga naar <https://downloadstore.boschsecurity.com/>.
9. Selecteer onder het **Software**-tabblad, **BVMS Appliances** uit de lijst en klik vervolgens op **Select**.
Er een lijst met alle beschikbare softwarepakketten wordt weergegeven.
10. Zoek het ZIP-bestand **SystemManager_[software version 2.0.0 of hoger].zip** en sla het op een opslagmedium op, zoals een USB-stick.
11. Pak het bestand uit op het opslagmedium door ervoor te zorgen dat de map **BoschAppliance** in de root van het opslagmedium is geplaatst.
12. Sluit het opslagmedium aan op uw DIVAR IP all-in-one-systeem.
Het systeem scant automatisch het opslagmedium voor het installatiebestand **BoschAppliance_Setup_DSC_10.01.0001.exe**.
Het scannen kan enige tijd duren. Wacht totdat dit is voltooid.
13. Zodra het systeem het installatiebestand heeft gevonden, wordt dat weergegeven op de **Software Selection** pagina. Klik op de balk die het installatiebestand weergeeft om de installatie te starten.
Opmerking: om automatisch te worden gedetecteerd, moet het installatiebestand zich in een map met de volgende structuur bevinden: Drive root\BoschAppliance\
(bijvoorbeeld F:\BoschAppliance\).
Als het installatiebestand zich op een andere locatie bevindt, die niet overeenkomt met  de vooraf gedefinieerde mapstructuur, klikt u op  om naar de betreffende locatie te navigeren. Klik dan op het installatiebestand om de installatie te starten.
14. De installatie begint. Het installatieproces kan enkele minuten duren. Zet het systeem niet uit en verwijder het opslagmedium niet tijdens het installatieproces. Nadat de installatie met succes is voltooid, start het systeem opnieuw op en wordt u naar de aanmeldpagina Windows geleid.
15. Meld u aan bij het beheerdersaccount BVRAdmin.
De pagina **Software Selection** wordt weergegeven en toont het DIVAR IP System Manager 2.x installatiebestand **SystemManager_x64_[softwareversie].exe**.
16. Klik op de balk die het installatiebestand weergeeft om de installatie te starten.
17. Voordat de installatie begint, wordt het **End User License Agreement (EULA)** dialoogvenster weergegeven. Lees de licentievooraarden en klik vervolgens op **Accept** om door te gaan.
De installatie start.
Nadat de installatie met succes is voltooid, start het systeem opnieuw op en wordt u naar de aanmeldpagina Windows geleid.

18. Meld u aan bij de beheerdersaccount BVRAdmin.
De browser Microsoft Edge wordt geopend en de pagina **DIVAR IP - Systeeminstellingen** wordt weergegeven. De pagina toont het apparaattype en het serienummer van het apparaat, evenals de drie bedrijfsmodi en de beschikbare softwareversies voor elke bedrijfsmodus.
U moet de gewenste werkingsmodus en de gewenste softwareversie kiezen om uw DIVAR IP all-in-one-systeem te configureren.
19. Als de gewenste softwareversie voor de betreffende werkingsmodus niet beschikbaar is op een lokaal station, gaat u als volgt te werk:
 - Ga naar <https://downloadstore.boschsecurity.com/>.
 - Selecteer onder het **Software**-tabblad, **BVMS Appliances** uit de lijst en klik vervolgens op **Select**.
Er een lijst met alle beschikbare softwarepakketten wordt weergegeven.
 - Zoek bijvoorbeeld de ZIP-bestanden van de gewenste softwarepakketten **BVMS_[BVMS version]_SystemManager_package_[package version].zip** op en sla ze op in een opslagmedium zoals een USB-stick.
 - Pak de bestanden op het opslagmedium uit. Wijzig de mapstructuur van de uitgepakte bestanden niet.
 - Sluit vervolgens het opslagmedium aan op uw DIVAR IP all-in-one-apparaat.

**Opmerking!**

Voordat u het apparaat voor de eerste keer gebruikt, moet u de meest recente toepasselijke release van uw softwareversie installeren. U vindt de nieuwste software en beschikbare upgradepakketten in het downloadgedeelte van Bosch Security and Safety Systems onder: <https://downloadstore.boschsecurity.com/>.

De bedrijfsmodus BVMS kiezen

Ga als volgt te werk om het DIVAR IP all-in-one-systeem te gebruiken als volledig video-opname- en -beheersysteem:

1. Selecteer in het dialoogvenster **DIVAR IP - Systeeminstellingen** de bedrijfsmodus **BVMS VRM** en de gewenste BVMS-versie die u wilt installeren, klik vervolgens op **Volgende**.
De BVMS-licentieovereenkomst wordt weergegeven.
2. Lees en accepteer de licentieovereenkomst, klik dan op **Installeren** om verder te gaan.
De installatie start en het installatiedialoogvenster toont de voortgang ervan. Zet het systeem niet uit en verwijder de opslagmedia niet tijdens het installatieproces.
3. Het systeem start opnieuw op nadat alle softwarepakketten succesvol zijn geïnstalleerd.
Nadat het systeem opnieuw is opgestart, wordt u doorgeleid naar het bureaublad van BVMS.
4. Klik op de gewenste toepassing op het bureaublad van BVMS om uw systeem te configureren.

**Opmerking!**

Raadpleeg voor verdere details de desbetreffende DIVAR IP all-in-one webgebaseerde training en de BVMS documentatie.

U vindt de training onder www.boschsecurity.com/xc/en/support/training/

De bedrijfsmodus VRM kiezen

Ga als volgt te werk om het DIVAR IP all-in-one-systeem te gebruiken als een puur voor video-opnamen bestemd systeem:

1. Selecteer in het dialoogvenster **DIVAR IP - Systeeminstellingen** de bedrijfsmodus **VRM** en de gewenste VRM-versie die u wilt installeren, klik vervolgens op **Volgende**.
De VRM-licentieovereenkomst wordt weergegeven.
2. Lees en accepteer de licentieovereenkomst, klik dan op **Installeren** om verder te gaan.
De installatie start en het installatiedialoogvenster toont de voortgang ervan. Zet het systeem niet uit en verwijder de opslagmedia niet tijdens het installatieproces.
3. Het systeem start opnieuw op nadat alle softwarepakketten succesvol zijn geïnstalleerd.
Nadat het systeem opnieuw is opgestart, wordt u doorgeleid naar het aanmeldscherm van Windows.

**Opmerking!**

Raadpleeg de documentatie van VRM voor meer informatie.

De bedrijfsmodus iSCSI-opslag kiezen

Ga als volgt te werk om het DIVAR IP all-in-one-systeem te gebruiken als iSCSI-opslaguitbreiding:

1. Selecteer op de **DIVAR IP - Systeeminstellingen**-pagina de bedrijfsmodus **iSCSI-opslag** en de gewenste iSCSI-opslagversie die u wilt installeren, klik vervolgens op **Volgende**.
Het installatiedialoogvenster wordt weergegeven.
2. Klik in het installatiedialoogvenster op **Installeren** om verder te gaan.
De installatie start en het installatiedialoogvenster toont de voortgang ervan. Zet het systeem niet uit en verwijder het opslagmedium niet tijdens het installatieproces.
3. Het systeem start opnieuw op nadat alle softwarepakketten succesvol zijn geïnstalleerd.
Nadat het systeem opnieuw is opgestart, wordt u doorgeleid naar het aanmeldscherm van Windows.
4. Voeg het systeem toe als iSCSI-opslaguitbreiding aan een externe BVMS- of VRM-server met gebruikmaking van BVMS Configuration Client of Configuration Manager.

**Opmerking!**

Raadpleeg de documentatie van BVMS of Configuration Manager voor meer informatie.

8.5

Harde schijven voorbereiden voor video-opname

Systemen die af fabriek worden geleverd met harde schijven, zijn meteen gereed voor opname.

Harde schijven die zijn toegevoegd aan een leeg systeem moeten worden voorbereid voordat ze kunnen worden gebruikt voor video-opnamen.

Voer de volgende stappen uit om de harde schijven voor te bereiden voor video-opname:

1. *Stations configureren met de MegaRAID Storage Manager-toepassing, pagina 35.*
2. *Het apparaat herstellen, pagina 36.*

8.5.1

Stations configureren met de MegaRAID Storage Manager-toepassing

Als u stations van derden hebt geplaatst in lege eenheden, moet u de stations configureren met de **MegaRAID Storage Manager**-toepassing.

**Opmerking!**

Het RAID-configuratieproces met de **MegaRAID Storage Manager**-toepassing is niet nodig voor eenheden met vooraf geïnstalleerde stations. Deze eenheden worden geleverd met een standaardconfiguratie.

RAID5 configureren:

1. Installeer alle stations.
2. Schakel het systeem aan.
3. Stel het besturingssysteem in en installeer DIVAR IP System Manager zoals in de handleiding beschreven.
4. Minimaliseer het DIVAR IP System Manager-venster nadat het venster is weergegeven.
5. Op het Windows bureaublad: **MegaRAID Storage Manager** dubbelklik op het pictogram om de toepassing te starten.
Er **Enter User Name & Password** wordt een dialoogvenster weergegeven.
6. Voer de gebruikersnaam en het wachtwoord in en klik op **Login**.
 - Gebruikersnaam: **BVRAdmin**
 - Wachtwoord: zoals het was ingesteld tijdens de eerste installatieprocedure van het besturingssysteem
7. Klik in **MegaRAID Storage Manager** het hoofdvenster op het **Physical**-tabblad.
8. Klik in de apparaatstructuur met de rechtermuisknop op het gewenste controllerknooppunt en klik vervolgens op **Create Virtual Drive**.
Het **Create Virtual Drive - Choose mode** dialoogvenster wordt weergegeven.
9. Klik op **Advanced**, en vervolgens op **Next**.
Het dialoogvenster **Create Drive Group - Drive Group Settings** wordt weergegeven.
10. Selecteer RAID 5 in de lijst **RAID Level**.
11. Selecteer in de **Select unconfigured drives:** op de desbetreffende harde schijf, klik vervolgens op **Add>**.
De geselecteerde schijven worden in het **Drive groups:**-venster weergegeven.
12. Klik op **Next** om verder te gaan.
Het **Create Virtual Drive - Virtual drive settings**-dialoogvenster wordt weergegeven.
13. Gebruik de volgende instellingen:
 - **Initialization state:** Fast Initialization
 - **Strip Size:** 64 KB
 - **Write Policy:** Always Write BackOPMERKING! Houd alle overige instellingen ongewijzigd.
14. Klik op **Create Virtual Drive**.
Het virtuele station is gemaakt.
15. Klik op **Next** om door te gaan.
Het **Create Virtual Drive - Summary** venster wordt weergegeven.
16. Controleer de instellingen voor de configuratie van de virtuele schijf.
17. Klik op **Finish** om de instellingen te accepteren en de configuratie te voltooien.
De virtuele drive wordt aangemaakt en geïnitieerd.
18. Sluit de **MegaRAID Storage Manager** toepassing af.
19. Voer een compleet systeemherstel uit (Aanvankelijke fabrieksconfiguratie).

8.5.2

Het apparaat herstellen

In de volgende procedure wordt beschreven hoe u de standaard fabrieksinstelling van het product kunt herstellen.

Ga als volgt te werk om de standaard fabrieksinstelling van het product op het apparaat te herstellen:

1. Start het apparaat en druk op **F7** tijdens de BIOS-zelftest tijdens inschakeling om Windows PE in te voeren.
Het herstelmenu wordt weergegeven.
2. Selecteer een van de volgende opties:
 - **Eerste fabrieksinstelling (alle gegevens in het systeem gaan verloren):** met deze optie worden gegevens op alle HDD-partities verwijderd en wordt de partitie van het besturingssysteem met de standaard fabrieksinstallatiekopie overschreven.
 - **Oorspronkelijke fabrieksinstallatie (bestaande gegevens overschrijven):** deze optie verwijdert alle gegevens op HDD-partities en overschrijft deze. Bovendien wordt de partitie van het besturingssysteem overschreven door de standaard fabrieksinstallatiekopie.
Opmerking: deze procedure kan erg lang duren.
 - **Systeemherstel (terug naar standaardinstellingen):** met deze optie wordt de partitie van het besturingssysteem overschreven met de standaard fabrieksinstallatiekopie en worden bestaande virtuele stations tijdens het herstel geïmporteerd.

Opmerking:

De optie **Systeemherstel** verwijdert geen videomateriaal dat op de data-HDD's is opgeslagen. Deze optie vervangt echter de volledige besturingssysteempartitie (inclusief de instellingen van het videomanagementsysteem) door een standaardconfiguratie. Om na het herstel toegang tot bestaand videomateriaal te krijgen, moet de configuratie van het videomanagementsysteem voor het systeemherstel worden geëxporteerd en daarna weer geïmporteerd.

**Opmerking!**

Schakel het apparaat tijdens dit proces niet uit. Hierdoor raakt het herstelmedium beschadigd.

3. Het apparaat start vanaf het herstelmedium. Als de installatie is geslaagd, kiest u **Ja** om het systeem opnieuw op te starten.
4. Windows voert de eerste installatie van het besturingssysteem uit.
Nadat Windows de installatie heeft voltooid, wordt het apparaat opnieuw opgestart.
5. Nadat de eenheid opnieuw is opgestart, zijn de fabrieksinstellingen ingesteld.

8.6

Aanmelden bij het beheerdersaccount

In gebruiksmodus aanmelden bij de beheerdersaccount BVMS

Om u in gebruiksmodus aan te melden bij de BVMS-beheerdersaccount:

1. Druk op het BVMS-bureaublad op Ctrl+Alt+Del.
2. Druk onmiddellijk op de linker Shift-toets en houd deze ingedrukt nadat u hebt **geklikt** op **Andere gebruiker**.
3. Druk nogmaals op Ctrl+Alt+Del.
4. Selecteer de **BVRAdmin** gebruiker en voer het wachtwoord in dat tijdens de systeemconfiguratie is ingesteld. Druk vervolgens op Enter.

Opmerking: om terug te gaan naar het BVMS-bureaublad drukt u op Ctrl+Alt+Del en klikt u op **Van gebruiker wisselen** of **Uitloggen**. Het systeem gaat dan zonder systeemherstart automatisch terug BVMS naar het bureaublad.

Aanmelden bij de beheerdersaccount in VRM of iSCSI bewerkingsmodus

Om u bij de beheerdersaccount aan te melden in VRM of iSCSI bewerkingsmodus:

- ▶ Druk op het aanmeldingsscherm van Windows en voer Ctrl+Alt+Del het **BVRAdmin**-wachtwoord in.

8.7 IPMI-instellingen configureren

DIVAR IP all-in-one 7000 heeft aan de achterzijde een speciaal IPMI-poort.

Elke DIVAR IP all-in-one 7000 eenheid wordt geleverd met de standaard gebruikersnaam en ADMIN een initieel wachtwoord. Het initiële wachtwoord is voor elke eenheid uniek. U vindt dit op het label aan de achterzijde van de eenheid, onder de IPMI-poort.

Bosch raadt u daarom met klem aan het eerste wachtwoord tijdens de IPMI-configuratie te wijzigen en het nieuwe wachtwoord op een veilige locatie op te slaan.



Opmerking!


Sluit het apparaat om veiligheidsredenen niet permanent aan op een openbaar netwerk via de IPMI-poort.

De IPMI-instellingen configureren:

1. Schakel de eenheid in en druk op Del om naar de BIOS-instellingen te gaan.
2. Navigeer in de BIOS-instellingen naar het tabblad **IPMI**.
3. Selecteer de optie **BMC Network Configuration** en druk vervolgens op Enter.
4. Selecteer in het volgende dialoogvenster de optie **Update IPMI LAN Configuration** en druk vervolgens op Enter.
Het dialoogvenster **Update IPMI LAN Configuration** wordt weergegeven.
5. In het **Update IPMI LAN Configuration**-dialoogvenster selecteer **Yes** en druk vervolgens op Enter.
6. Stel de gewenste netwerkconfiguratieparameters in.
7. Druk op F4 en op Enter om op te slaan en af te sluiten.
De DIVAR IP all-in-one 7000 eenheid start opnieuw.

9 Problemen oplossen

9.1 Oververhitting

Probleem	Oplossing
<p>Het systeem is oververhit.</p> <p>De systeemstatus-LED  brandt continu.</p>	<ul style="list-style-type: none">- Controleer of er geen kabels zijn die de luchtstroom in het systeem belemmeren.- Controleer of alle ventilatoren aanwezig zijn en normaal werken.- Verzekert u ervan dat de chassiskappen zijn aangebracht.- Verzekert u ervan dat de warmtegeleiders correct zijn geïnstalleerd.- Controleer of de omgevingstemperatuur niet te hoog is.

10 Onderhoud

In dit hoofdstuk worden de stappen beschreven die nodig zijn om componenten te installeren en onderhoud uit te voeren aan het chassis.



Opmerking!

De installatie mag alleen worden uitgevoerd door gekwalificeerd onderhoudspersoneel in overeenstemming met de geldende elektrische voorschriften.



Voorzichtig!

Lees de waarschuwingen en voorzorgsmaatregelen die staan beschreven in de handleiding alvorens dit chassis te installeren of er onderhoud aan te plegen.

10.1 Vervangingsonderdelen

Hoewel dit niet vaak zal voorkomen, is het mogelijk dat u vervangingsonderdelen nodig zult hebben voor uw systeem. Om verzekerd te zijn van het hoogste niveau van professionele service en technische ondersteuning, moet u de systemen registreren volgens de instructies die in de levering zijn opgenomen, evenals online vanuit de Bosch productcatalogus.

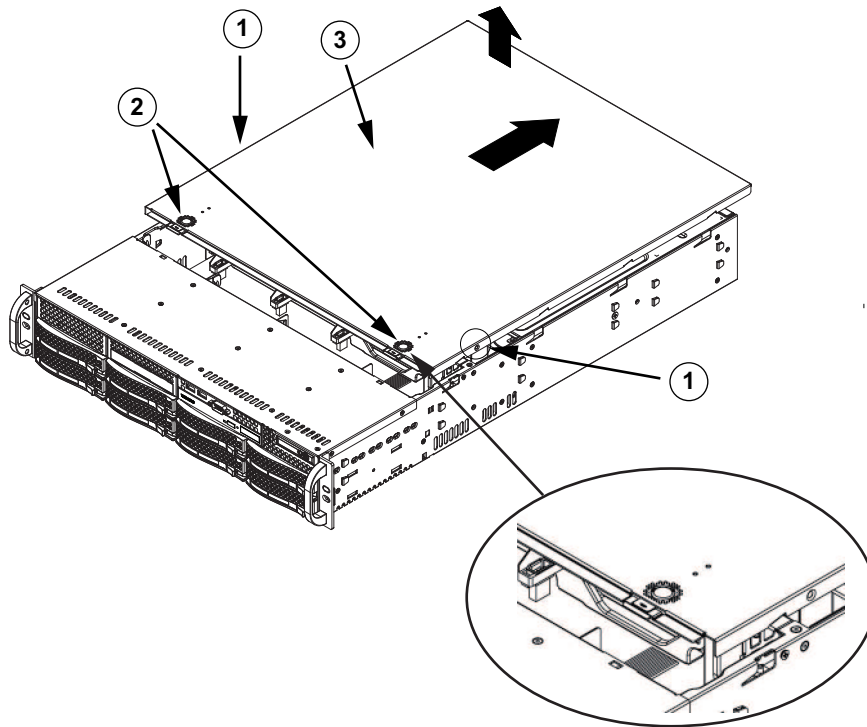
10.2 Het systeem spanningsloos maken

Voordat u enige installatie- of onderhoudstaken uitvoert, moet u de volgende procedure uitvoeren om ervoor te zorgen dat er geen voeding wordt geleverd aan het systeem.

Ga als volgt te werk om het systeem spanningsloos te maken:

1. Sluit het systeem af.
2. Haal de stekkers van de stroomkabels uit de voedingseenheden.
3. Trek de stekker uit de voedingsstrip of wandcontactdoos.

10.3 De chassiskap verwijderen



1	Bevestigingsschroeven	2	Ontgrendelings-lipjes
3	Chassisafdekking		

Ga als volgt te werk om de chassiskap te verwijderen:

1. Koppel de voeding los, leg het chassis op een vlakke ondergrond.
2. Verwijder de twee schroeven aan beide zijden van de kap, waarmee de kap op het chassis is bevestigd.
3. Druk op de ontgrendelings-lipjes om de kap uit zijn vergrendelde positie te halen. Druk gelijktijdig op beide lipjes.
4. Als de bovenkap is ontgrendeld, schuift u de kap naar de achterkant van het chassis en tilt u de kap van het chassis.



Opmerking!

Gebruik de server NIET zonder dat de kap op zijn plaats zit, korte periodes uitgezonderd. De kap van het chassis moet op zijn plaats zitten voor een goede luchtstroming en het voorkomen van oververhitting.

10.4

Een defecte SSD-schijf identificeren

Het systeem biedt hulpmiddelen voor de bewaking van harde schijven. Deze zijn vooraf geïnstalleerd op het systeem.

Gebruik het Intel Rapid Storage-hulpprogramma om een defecte SSD-schijf te identificeren, als de RAID 1-spiegelschijf waarop de partitie van het besturingssysteem is ondergebracht in gedegradeerde modus wordt uitgevoerd.

Ga als volgt te werk om SSD-schijven te identificeren en vervangen:

1. Schakel het apparaat in en meld u aan als gebruiker BVRAdmin. Het standaardscherm wordt weergegeven.
2. Dubbelklik op het pictogram **Intel Rapid Storage** op het scherm.
3. Controleer de status van de vermelde SSD-schijven en let op de poortnummers.
 - SATA-poort 1: verwijst naar de SSD in de linkerhouder

- SATA-poort 2: verwijst naar de SSD in de rechterhouder
4. Open, nadat u de defecte SSD-schijf hebt geïdentificeerd, de bijbehorende houder aan de achterzijde van het systeem en vervang de SSD-schijf.

10.5

Een SSD-harde schijf installeren in een harde-schijfcompartiment aan de achterzijde

De eenheid is voorzien van twee harde schijven aan de achterzijde die tijdens bedrijf kunnen worden gewisseld en kunnen worden verwijderd zonder het systeem uit te schakelen. De harde schijven worden bevestigd in harde-schijfdragers om de installatie in en verwijdering uit het chassis te vergemakkelijken. Deze harde-schijfdragers zorgen tevens voor een goede luchtstroming voor de harde-schijfeenheden.

Procedure

Voer de volgende stappen uit om een SSD-harde schijf te installeren in het schijfcompartiment aan de achterzijde:

1. *Een harde-schijfdrager verwijderen uit een harde-schijfcompartiment aan de achterzijde, pagina 42.*
2. *Een harde schijf installeren in een harde-schijfdrager aan de achterzijde, pagina 42.*
3. *Een harde-schijfdrager installeren in een harde-schijfcompartiment aan de achterzijde, pagina 43.*

10.5.1

Een harde-schijfdrager verwijderen uit een harde-schijfcompartiment aan de achterzijde

Een harde-schijfdrager verwijderen uit een harde-schijfcompartiment:

1. Druk op de ontgrendelknop aan de rechterzijde van de harde-schijfdrager. Hierdoor komt de hendel van de harde-schijfdrager naar buiten.
2. Druk de harde-schijfdrager met behulp van de hendel uit het chassis.



Opmerking!

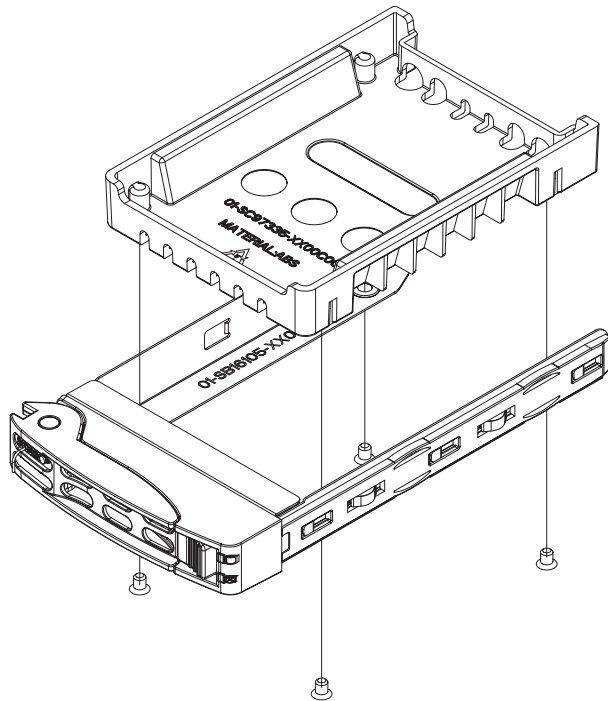
Gebruik het systeem niet als de schijven uit de houders verwijderd zijn, behalve als de schijven slechts voor korte duur verwijderd zijn (zoals bij het verwisselen van harde schijven).

10.5.2

Een harde schijf installeren in een harde-schijfdrager aan de achterzijde

Ga als volgt te werk om een vaste schijf te installeren in de harde-schijfdrager aan de achterzijde:

1. Verwijder de schroeven waarmee de dummy-schijf is vastgemaakt aan de harde-schijfdrager.
2. Verwijder de dummy-schijf uit de harde-schijfdrager.
3. Plaats een harde schijf in de harde-schijfdrager met de printplaatzijde naar beneden en het uiteinde met de connectoren naar de achterzijde van de drager gericht.
4. Breng de montagegaten in de harde-schijfdrager en de harde schijf op lijn.
Opmerking: De harde-schijfdrager heeft montagegaten die zijn gemarkeerd met 'SAS' en 'SATA' om een juiste installatie te vergemakkelijken.
5. Bevestig de harde schijf op de harde-schijfdrager met vier schroeven. Gebruik de vier M3-schroeven met platte kop in het zakje voor de harde schijven van uw accessoiredoosje.
Opmerking: U kunt voor de bevestiging van de harde schijf niet de schroeven opnieuw gebruiken waarmee de dummy-schijf was vastgezet op de houder.



Opmerking!



Bosch raadt het gebruik van de bijbehorende harde schijven van Bosch aan. De harde-schijfstations zijn zeer belangrijke componenten en worden zorgvuldig geselecteerd door Bosch op basis van beschikbare faalpercentages. Harde-schijfstations die niet door Bosch worden geleverd, worden niet ondersteund.

Zie voor meer informatie over ondersteunde harde-schijfstations de gegevensblad in de Bosch online productcatalogus op:

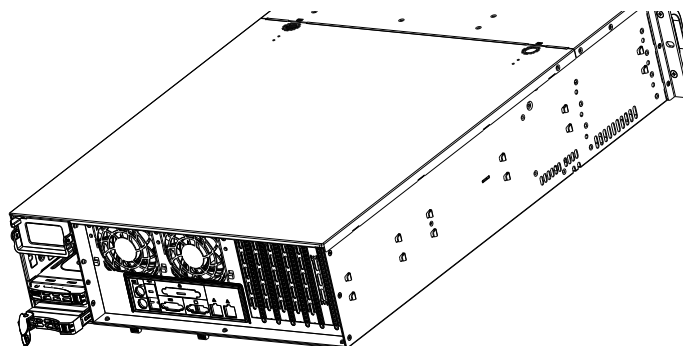
www.boschsecurity.nl

10.5.3

Een harde-schijfdrager installeren in een harde-schijfcompartiment aan de achterzijde

Een harde-schijfdrager installeren in een harde-schijfcompartiment:

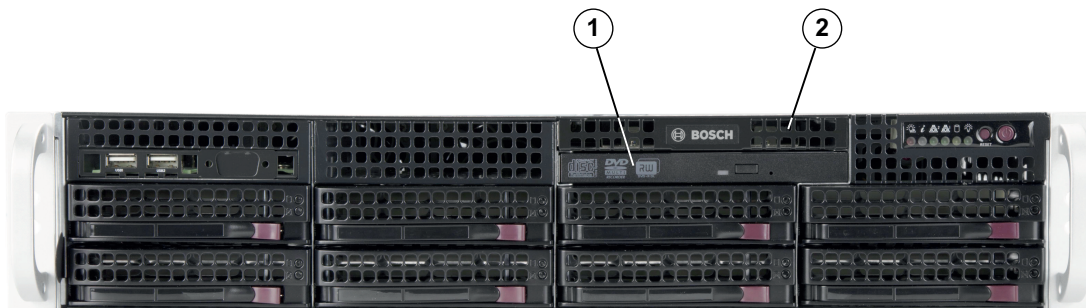
1. Plaats de harde-schijfdrager horizontaal in het harde-schijfcompartiment, waarbij u erop let dat de ontgrendelknop van de harde-schijfdrager zich aan de rechterzijde bevindt.
2. Druk de harde-schijfdrager in het compartiment tot de hendel wordt ingetrokken en de harde schijf op zijn plaats vastklikt.



10.6

Het DVD-ROM-station vervangen

De eenheid is voorzien van een vooraf geïnstalleerde DVD-ROM-eenheid.



1	Dvd-rom	2	Poortpaneel aan de voorzijde
----------	---------	----------	------------------------------

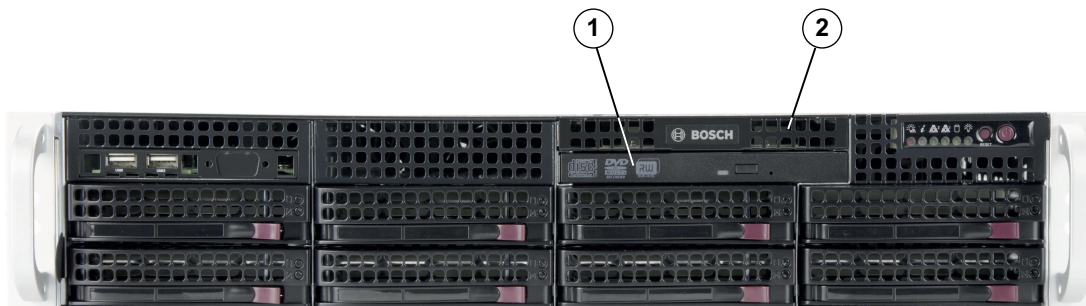
Ga als volgt te werk om het DVD-ROM-station te vervangen:

1. Schakel de eenheid uit en verwijder indien nodig de eenheid uit het rek.
2. Verwijder de chassiskap.
3. Koppel de voedings- en datakabels van de stations los van het moederbord en/of de backplane.
4. Zoek het vergrendelingsnokje aan de achterzijde van het DVD-ROM-station (links vanaf de voorkant gezien). Duw het nokje in de richting van het station en duw de stationeenheid uit de voorkant van het chassis.
5. Plaats de nieuwe stationeenheid in de sleuf tot het nokje vastklikt.
6. Sluit de data- en voedingskabels weer aan.
7. Plaats de chassiskap terug (plaats zo nodig de eenheid terug in het rack) en schakel het systeem in.

10.7

Het poortpaneel aan de voorzijde vervangen

Houd rekening met de volgende instructies indien u een nieuw poortpaneel installeert of een defect poortpaneel vervangt.



1	DVD-ROM	2	Poortpaneel aan de voorzijde
----------	---------	----------	------------------------------

Ga als volgt te werk om het poortpaneel aan de voorzijde te vervangen:

1. Schakel de eenheid uit en koppel deze los.
2. Verwijder de chassiskap.
3. Koppel de stroomkabels en datakabels van het poortpaneel aan de voorzijde los van andere chassiscomponenten, zoals het moederbord en de backplane.
4. Verwijder het oude poortpaneel door het ontgrendelingsnokje in te drukken, waarna u de eenheid uit het chassis trekt.
5. Plaats de nieuwe poortpaneel eenheid aan de voorzijde in de sleuf tot het nokje op zijn plaats valt.
6. Sluit de datakabels en stroomkabels aan op de backplane en het moederbord.

10.8 Het moederbord installeren

Problemen met het moederbord mogen alleen worden behandeld door getraind ondersteuningspersoneel.

10.9 De luchtmantel installeren

Voor de installatie van de luchtmantel zijn geen schroeven vereist.

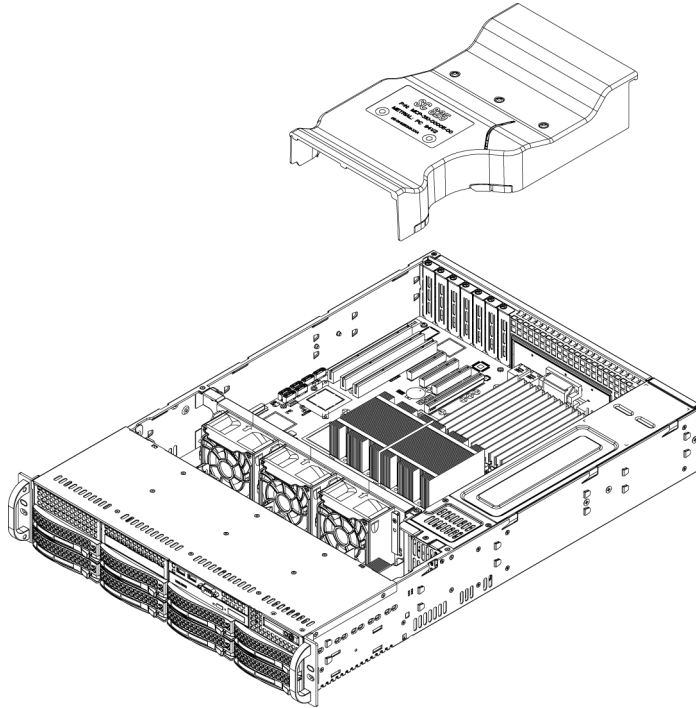


Opmerking!

Als een 16 DIMM (13,68" x 13") moederbord is geïnstalleerd, moet u de optionele MCP-310-82502-0N luchtmantel gebruiken.

Ga als volgt te werk om de luchtmantel te installeren:

1. Verzeker u ervan dat uw luchtmantel overeenkomt met uw chassismodel.
2. Schakel het systeem uit en verwijder de kap.
3. Plaats de luchtmantel in het chassis. De luchtmantel past achter de twee ventilatoren die het dichtst bij de voeding zitten.



Om de luchtstroom te controleren:

1. Zorg dat de luchtstroom in en uit het chassis niet wordt belemmerd door objecten. Als u een frontpaneel gebruikt: vervang het paneelfilter regelmatig.
2. Gebruik het systeem niet als er geen schijven of schijfhouders in de schijfruimtes zitten. Gebruik uitsluitend aanbevolen materiaal.
3. Zorg dat de luchtstroom door het chassis niet wordt belemmerd door draden of voorwerpen. Trek alle overbodige bekabeling uit het pad van de luchtstroom of gebruik kortere kabels. De LED's op het bedieningspaneel geven informatie over de systeemstatus.

10.10 Een systeemventilator vervangen

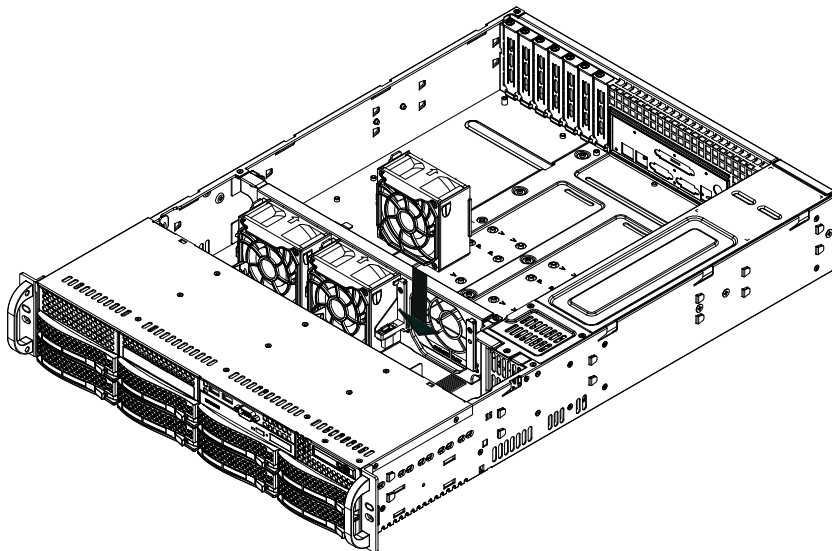


Voorzichtig!

Gevaarlijke bewegende onderdelen

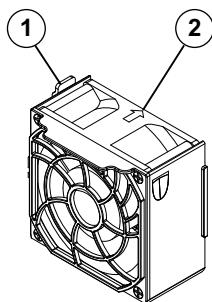
Blijf uit de buurt van bewegende ventilatorbladen.

De ventilatoren kunnen nog in werking zijn op het moment dat u de ventilatoreenheid wilt verwijderen van het chassis. Houd vingers, schroevendraaiers en andere voorwerpen uit de buurt van de openingen in de ventilatorbehuizing.



Ga als volgt te werk om een systeemventilator te vervangen:

1. Open zo nodig het chassis terwijl de voeding is ingeschakeld om vast te stellen welke ventilator defect is.
Opmerking: Laat het systeem nooit langere tijd werken met het chassis open.
2. Schakel de voeding naar het systeem uit en haal de stekker van de stroomkabel uit het stopcontact.
3. Maak het snoer van de defecte ventilator los van het moederbord.
4. Druk op het ontgrendelingsnokje, til de defecte ventilator op en haal hem helemaal uit het chassis.



1 - Ontgrendelingsnokje

2 - Indicator van richting luchtstroom

5. Plaats een nieuwe ventilator in de lege ruimte in de behuizing. Zorg daarbij dat de pijlen aan de bovenkant van de ventilator (die de luchtstroomrichting aangeven) in dezelfde richting wijzen als de pijlen op de andere ventilatoren.
6. Sluit de stroomkabel weer aan, schakel het systeem in en controleer of de ventilator correct werkt voordat u de chassiskap terugplaatst.
7. Plaats de chassiskap terug.

10.11 De voeding vervangen



Waarschuwing!

Redundante voedingen

De eenheid kan meer dan één voedingsaansluiting hebben. Om de eenheid uit te schakelen, moeten alle aansluitingen worden verwijderd.

LED-status:

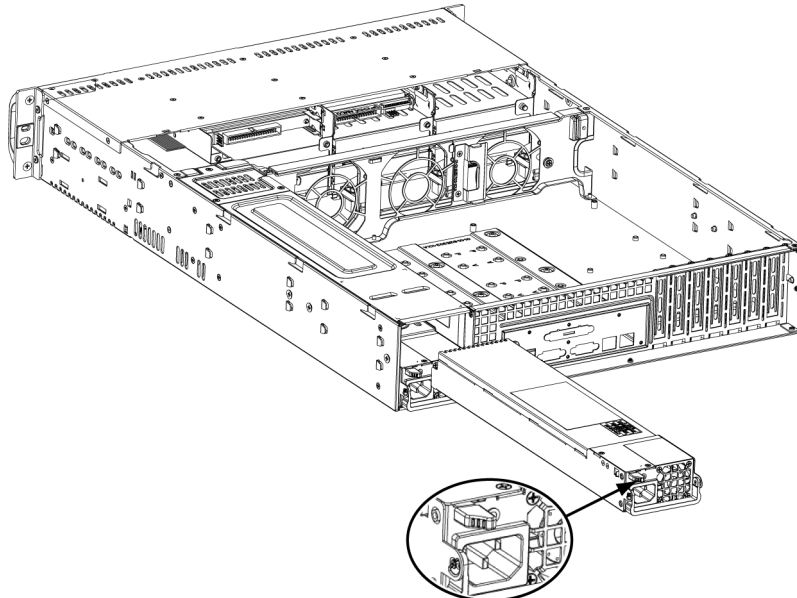
- De oranje LED brandt als de voeding is uitgeschakeld.
- De groene LED brandt als de voeding is ingeschakeld.

De voeding vervangen is mogelijk zonder het systeem uit te schakelen wanneer een redundante voedingseenheid beschikbaar is.

Vervangende eenheden kunnen direct worden besteld bij de afdeling RMA van Bosch.

Ga als volgt te werk om de voeding te vervangen:

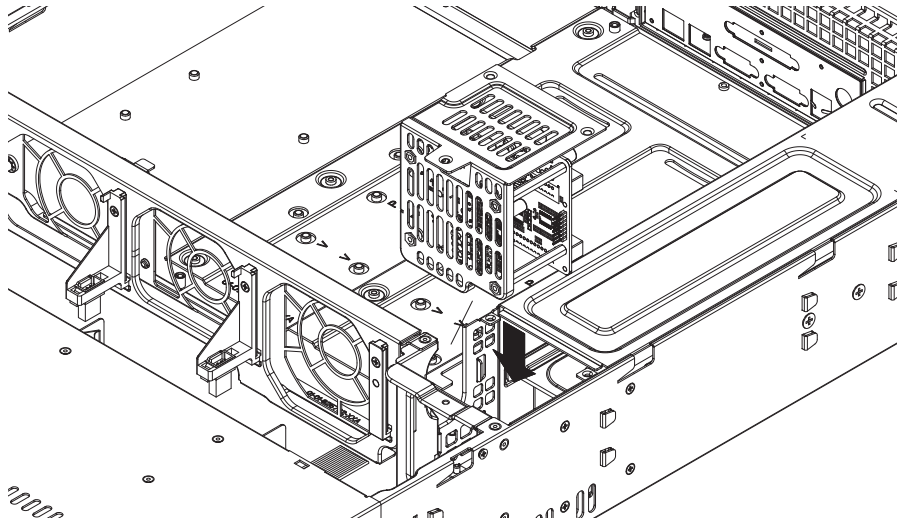
1. Haal de stroomkabel uit de defecte voedingseenheid.
2. Druk op het ontgrendelingsnokje aan de achterkant van de voeding.



3. Trek de voeding naar buiten met behulp van de hiervoor bestemde hendel.
4. Vervang de defecte voedingseenheid door hetzelfde model.
5. Duw de nieuwe voedingseenheid in het voedingscompartiment tot u een klik hoort.
6. Sluit de stroomkabel weer aan op de voedingseenheid en schakel de eenheid in.

10.12 De stroomverdeler vervangen

Redundante systeemchassis die 2U of groter zijn, hebben een stroomverdeler nodig. De stroomverdeler zorgt voor failover en redundantie voor de voeding.



Om de stroomverdeler te vervangen:

1. Schakel de eenheid uit en verwijder de stekker uit het wandstopcontact of de voedingsstrip.
2. Verwijder alle kabelaansluitingen naar de voeding van het moederbord, de backplane en andere componenten. Verwijder ook beide voedingseenheden.
3. Zoek de stroomverdeler tussen de voedingseenheid en de ventilatorrij.
4. Verwijder de drie schroeven waarmee de voedingseenheid is bevestigd.
5. Trek de stroomverdeler voorzichtig uit het chassis. Trek voorzichtig alle kabels door de behuizing van de stroomverdeler.
6. Schuif de nieuwe stroomverdelersmodule in het stroomverdelerhuis. Schuif de kabels door de bodem van de behuizing.
7. Sluit alle netsnoeren opnieuw aan, vervang de voeding en steek de stekker in het stopcontact.

10.13 Onderhoud en reparatie

Op het opslagsysteem wordt 3 jaar garantie verleend. Storingen worden behandeld in overeenstemming met de richtlijnen voor service en ondersteuning van Bosch.

De opslagapparatuur wordt geleverd met een service- en ondersteuningsovereenkomst van de oorspronkelijke fabrikant.

In geval van storingen is de afdeling Technische ondersteuning van Bosch het enige aanspreekpunt, maar de service- en ondersteuningsverplichtingen worden nagekomen door de fabrikant of een partner.

Om de service- en ondersteuningsorganisatie van de fabrikant in staat te stellen om de serviceniveaus na te komen, moet het systeem opnieuw worden geregistreerd. Anders kan het gedefinieerde serviceniveau niet worden geboden, en kan enkel de best mogelijke service worden geboden.

Registreren van uw product:

- Scan de QR-code. Deze bevindt zich op het apparaat zelf, in de bijgeleverde registratiefolder of
- Ga naar de volgende webpagina: <https://www.boschsecurity.com/product-registration/>

11 Meer informatie

11.1 Aanvullende documentatie en clientsoftware

Ga voor meer informatie, softwaredownloads en documentatie naar de betreffende productpagina in de productcatalogus:

<http://www.boschsecurity.com>

U vindt de nieuwste software en beschikbare upgradepakketten in het downloadgedeelte van Bosch Security and Safety Systems onder:

<https://downloadstore.boschsecurity.com/>

11.2 Ondersteuningsservices en Bosch Academy



Ondersteuning

Ga naar onze **ondersteuningsservices** op www.boschsecurity.com/xc/en/support/.



Bosch Building Technologies Academy

Bezoek de website van Bosch Building Technologies Academy voor toegang tot

trainingscursussen, videozelfstudies en **documenten**: www.boschsecurity.com/xc/en/support/training/

Bosch Security Systems B.V.

Torenallee 49

5617 BA Eindhoven

Nederland

www.boschsecurity.com

© Bosch Building Technologies B.V., 2023

Building solutions for a better life.

202309021213