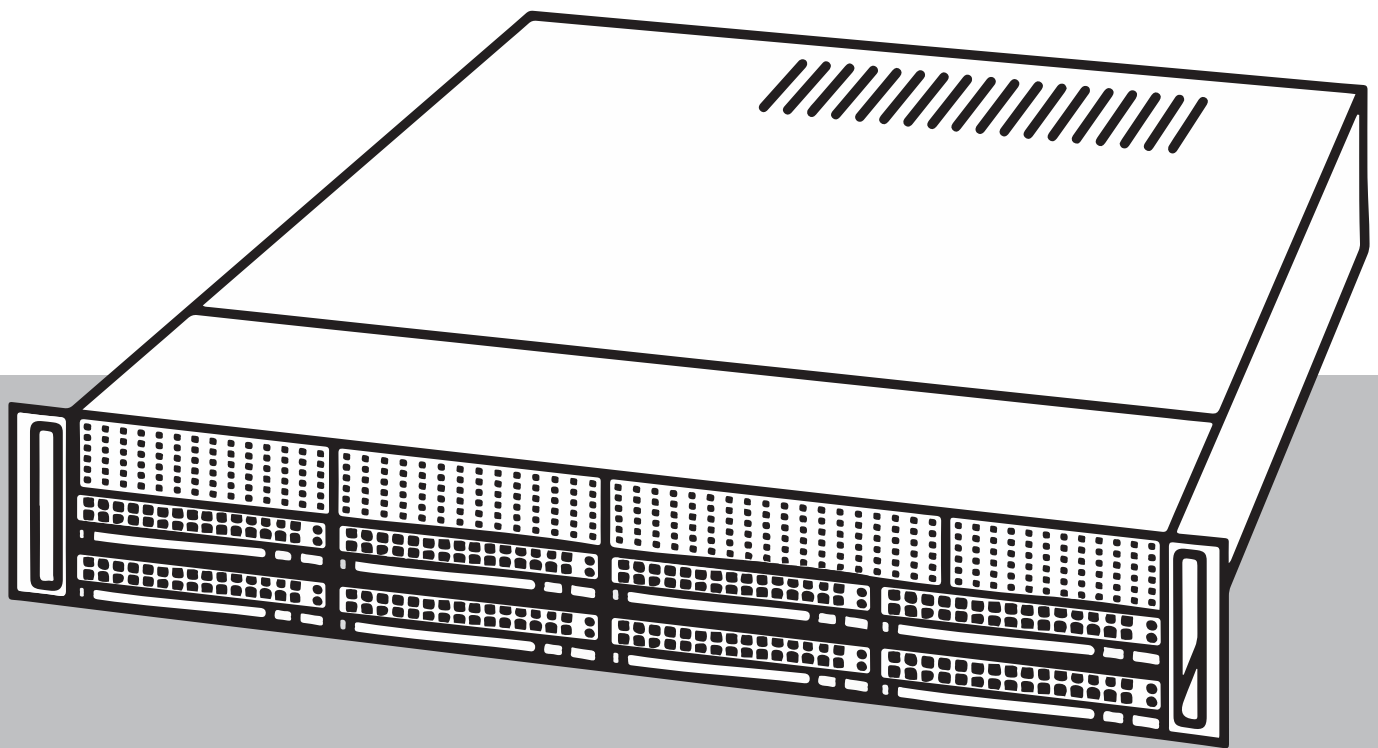


# DIVAR IP all-in-one 7000 2U

DIP-7380-00N | DIP-7384-8HD | DIP-7388-8HD | DIP-738C-8HD





## Spis treści

<b>1</b>	<b>Bezpieczeństwo</b>	<b>5</b>
1.1	Objaśnienie komunikatu dotyczącego bezpieczeństwa	5
1.2	Ogólne zasady bezpieczeństwa	5
1.3	Zasady bezpieczeństwa dotyczące instalacji elektrycznych	8
1.4	Zasady bezpieczeństwa dotyczące wyładowań elektrostatycznych	9
1.5	Zasady bezpieczeństwa dotyczące eksploatacji	10
1.6	Uwagi	10
1.7	Środki ostrożności w zakresie cyberbezpieczeństwa	11
1.8	Zgodność	12
1.9	Zalecenia dotyczące oprogramowania	13
1.9.1	Użyj najnowszego oprogramowania	13
1.9.2	Informacje o przepisach OSS	14
<b>2</b>	<b>Informacje dotyczące niniejszej instrukcji</b>	<b>15</b>
<b>3</b>	<b>Ogólne informacje o systemie</b>	<b>16</b>
3.1	Podzespoły obudowy	16
3.2	Widok urządzenia	17
3.3	Elementy na panelu sterowania	18
3.4	Diody LED kieszeni napędów	19
3.5	Diody LED zasilacza	20
<b>4</b>	<b>Przygotowanie do instalacji</b>	<b>21</b>
4.1	Wybór miejsca instalacji	21
4.2	Zalecenia dotyczące szafy Rack	21
4.3	Ogólne zalecenia dotyczące systemu	22
4.4	Kwestie związane z instalacją	22
<b>5</b>	<b>Montaż w szafie Rack</b>	<b>23</b>
5.1	Rozdzielanie części szyn Rack	23
5.2	Montaż wewnętrznych szyn na obudowie	24
5.3	Montaż szyn zewnętrznych w szafie Rack	24
5.4	Montaż obudowy w szafie Rack	25
<b>6</b>	<b>Montaż dysku twardego SATA</b>	<b>27</b>
6.1	Wymywanie kieszeni napędu z wnęki dyskowej	27
6.2	Instalowanie dysku twardego w kieszeni napędu	27
6.3	Instalowanie kieszeni napędu w przedniej wnęcie dyskowej	28
<b>7</b>	<b>Włączanie systemu</b>	<b>30</b>
<b>8</b>	<b>Konfiguracja systemu</b>	<b>31</b>
8.1	Ustawienia domyślne	31
8.2	Warunki wstępne	31
8.3	Tryby pracy	31
8.4	Pierwsze logowanie i wstępna konfiguracja systemu	32
8.5	Przygotowanie dysków twardych do zapisu sygnału wizyjnego	35
8.5.1	Konfigurowanie dysków twardych za pomocą aplikacji MegaRAID Storage Manager	35
8.5.2	Przywracanie ustawień fabrycznych	36
8.6	Logowanie do konta administratora	37
8.7	Konfiguracja ustawień IPMI	37
<b>9</b>	<b>Rozwiązywanie problemów</b>	<b>39</b>
9.1	Przegrzanie	39
<b>10</b>	<b>Obsługa serwisowa</b>	<b>40</b>
10.1	Elementy zamienne	40

---

10.2	Odłączanie systemu od zasilania	40
10.3	Zdejmowanie pokrywy obudowy	40
10.4	Identyfikacja uszkodzonego dysku SSD	41
10.5	Instalowanie dysku twardego SSD w tylnej wnęce dyskowej	42
10.5.1	Wymagowanie kieszeni napędu z tylnej wnęki dyskowej	42
10.5.2	Instalowanie dysku twardego w tylnej kieszeni napędu	42
10.5.3	Instalowanie kieszeni napędu w tylnej wnęce dyskowej	43
10.6	Wymiana napędu DVD-ROM	43
10.7	Wymiana przedniego panelu gniazda	44
10.8	Instalowanie płyty głównej	45
10.9	Instalowanie osłony z kanałami powietrza	45
10.10	Wymiana wentylatora systemowego	46
10.11	Wymiana zasilacza	47
10.12	Wymiana rozdzielacza zasilania	47
10.13	Serwisowanie i naprawa	48
11	<b>Informacje dodatkowe</b>	<b>49</b>
11.1	Dodatkowa dokumentacja i oprogramowanie	49
11.2	Usługi pomocy technicznej i Bosch Academy	49

---

# 1 Bezpieczeństwo

Należy przestrzegać zasad bezpieczeństwa wyszczególnionych w tym rozdziale.

## 1.1 Objaśnienie komunikatu dotyczącego bezpieczeństwa

**Ostrzeżenie!**

Wskazuje na niebezpieczną sytuację, która może grozić poważnymi obrażeniami ciała lub śmiercią.

**Przeestroga!**

Wskazuje na niebezpieczną sytuację, która może grozić niewielkimi lub średnimi obrażeniami ciała.

**Uwaga!**

Wskazuje na sytuację, która może grozić uszkodzeniem urządzenia lub zanieczyszczeniem środowiska oraz może prowadzić do utraty danych.

## 1.2 Ogólne zasady bezpieczeństwa

Zapewnienie ogólnego bezpieczeństwa wymaga przestrzegania następujących zasad:

- System powinien się znajdować w otoczeniu czystym i przestronnym.
- Górną pokrywę obudowy i inne podzespoły systemu po wymontowaniu należy umieścić z dala od urządzenia na stole, tak aby nie można było przez przypadek na nie nadepnąć.
- W trakcie pracy przy systemie nie należy mieć na sobie luźnych elementów ubioru, takich jak krawaty czy niezapięte rękawy koszuli, które mogą się stykać z obwodami elektrycznymi lub zostać wciągnięte w wentylator chłodzący.
- Należy zdjąć z siebie biżuterię i przedmioty metalowe, które stanowią dobre przewodniki prądu elektrycznego. Mogą one spowodować zwarcie w razie zetknięcia się z płytkami drukowanymi lub elementami przewodzącymi prąd elektryczny.
- Po uzyskaniu dostępu do wnętrza systemu należy zamknąć jego tylną pokrywę i zamocować ją do szafy Rack, upewniając się wcześniej, że wszystkie połączenia zostały wykonane prawidłowo.
- System z pełnym wyposażeniem jest ciężki. Powinien być podnoszony przez dwie osoby trzymające go z przeciwległych stron i stojące na lekko rozstawionych nogach, aby ciężar urządzenia rozkładał się równomiernie na obie stopy. Należy utrzymywać plecy w pozycji wyprostowanej i podczas podnoszenia ugiąć i wyprostowywać tylko nogi.

**Przeestroga!**

Instalacja powinna być wykonywana wyłącznie przez wykwalifikowanych pracowników serwisu, zgodnie z lokalnie obowiązującymi zasadami bezpieczeństwa.

**Przeestroga!**

Zasilacz niskonapięciowy musi być zgodny z normą EN/UL 60950. Zasilacz musi być urządzeniem SELV-LPS lub SELV, klasa 2 (zabezpieczone urządzenie niskonapięciowe zasilane ze źródła z ograniczeniem prądowym).

**Ostrzeżenie!**

Zanik zasilania sieciowego:

Napięcie jest przykładane do jednostki natychmiast po umieszczeniu wtyczki w gnieździe sieci zasilającej.

Jednakże urządzenia wyposażone w wyłącznik zasilania są gotowe do pracy dopiero po jego ustawieniu w pozycji WŁ. Po wyjęciu wtyczki kabla zasilającego z gniazda zasilanie urządzenia zanika całkowicie.

**Ostrzeżenie!**

Usuwanie obudowy:

Aby uniknąć porażenia prądem, obudowę musi zdejmować wykwalifikowany personel serwisowy.

Przed wymontowaniem obudowy wtyczkę kabla zasilającego należy wyjąć i nie należy jej podłączać do momentu ponownego założenia obudowy. Czynności serwisowe może wykonywać jedynie wykwalifikowany personel serwisowy. Użytkownikowi nie wolno przeprowadzać napraw samodzielnie.

**Ostrzeżenie!**

Kabel zasilający i zasilacz prądu zmiennego:

Instalując ten system, należy używać kabli i zasilaczy dostarczonych przez producenta lub odpowiednich do tego celu. Stosowanie niewłaściwych kabli i zasilaczy może spowodować awarię lub pożar. Przepisy dotyczące bezpieczeństwa materiałów i urządzeń elektrycznych zabraniają używania kabli z certyfikatami UL oraz CSA (zawierających skróty UL/CSA w kodzie) w połączeniu z innymi urządzeniami elektrycznymi.

**Ostrzeżenie!**

Akumulator litowy:

Niewłaściwie zamontowane akumulatory mogą spowodować eksplozję. Zużyte akumulatory należy zawsze wymieniać na akumulatory tego samego typu lub podobnego typu zalecane przez producenta.

Ze zużytymi akumulatorami należy się obchodzić ostrożnie. Akumulatorów nie wolno w żaden sposób niszczyć. Z uszkodzonych akumulatorów mogą wyciekać do środowiska niebezpieczne substancje.

Puste akumulatory należy usuwać zgodnie z zaleceniami producenta lub lokalnymi przepisami.

**Ostrzeżenie!**

Dotykanie materiałów lutowanych związkami z ołowiem, które znajdują się w tym produkcie, naraża użytkownika na działanie ołowiu — substancji uznanej w stanie Kalifornia za uszkadzającą płody oraz szkodliwie wpływającą na układ rozrodczy.

**Uwaga!**

Urządzenie podatne na wyładowania elektrostatyczne:

W celu uniknięcia wyładowań elektrostatycznych należy poprawnie zastosować wszystkie zabezpieczenia obwodów układów scalonych typu CMOS/MOSFET.

Na czas manipulowania płytkami drukowanymi wewnątrz urządzenia należy mieć założone na nadgarstkach opaski uziemiające i przestrzegać zasad bezpieczeństwa dotyczących wyładowań elektrostatycznych.

**Uwaga!**

Instalację powinien przeprowadzać wyłącznie wykwalifikowany personel zgodnie z obowiązującymi przepisami w sprawie urządzeń elektrycznych.

Należy przeczytać wszystkie instrukcje dotyczące bezpieczeństwa, przestrzegać ich i zachować je na przyszłość. Przed rozpoczęciem obsługi urządzenia należy zastosować się do wszystkich ostrzeżeń.

- Do czyszczenia używać tylko suchej ściereczki. Nie należy używać środków czyszczących w płynie ani w aerozolu.
- Nie instalować urządzenia w pobliżu źródeł ciepła, takich jak grzejniki, piece lub inne urządzenia (również wzmacniacze) wytwarzające ciepło.
- Na urządzenie nie wolno wylewać żadnych cieczy.
- Urządzenie należy zabezpieczyć przed wyładowaniami atmosferycznymi i skokami napięcia w sieci energetycznej.
- Nie należy dokonywać samodzielnych prób naprawy urządzenia. Wszystkie naprawy należy zlecać autoryzowanemu serwisowi.
- Należy instalować urządzenie zgodnie z zaleceniami producenta i obowiązującymi lokalnymi przepisami.
- Używać wyłącznie akcesoriów/części określonych przez producenta.
- Chronić wszystkie kable połączeniowe przed możliwymi uszkodzeniami, szczególnie w punktach połączeń.
- Korzystać z zabezpieczeń oferowanych przez spolaryzowane lub uziemione wtyczki.
- Urządzenia podłączone na stałe muszą mieć zgodne z zasadami instalacji zewnętrzne, łatwo dostępne wtyczki przewodu zasilania lub wyłączniki zasilania odłączające wszystkie bieguny.
- Urządzenia odłączane muszą mieć zamontowane w pobliżu łatwo dostępne gniazda elektryczne.
- Przed przystąpieniem do czyszczenia odłączyć urządzenie od sieci elektrycznej. Przestrzegać wszystkich instrukcji dostarczonych wraz z urządzeniem.
- Otwory w obudowie urządzenia służą do wentylacji i zapobiegania przegrzaniu w celu zapewnienia niezawodnej pracy. Otworów nie należy zatykać ani zakrywać.
- W przypadku instalacji urządzenia w obudowie należy upewnić się, że jest ona odpowiednio wentylowana zgodnie z instrukcjami producenta.
- Urządzenie należy instalować wyłącznie w suchych pomieszczeniach zabezpieczonych przed wpływem czynników atmosferycznych.
- Nie używać urządzenia w pobliżu wody, np. w okolicy wanien, zlewów, umywalk, koszy na pranie, w wilgotnych piwnicach, w pobliżu basenów kąpielowych, w instalacjach na wolnym powietrzu lub w innych miejscach klasyfikowanych jako wilgotne.
- Aby zmniejszyć zagrożenie pożarem oraz porażeniem prądem elektrycznym, należy zabezpieczyć urządzenie przed deszczem i wilgocią.
- Nigdy nie należy wkładać jakichkolwiek przedmiotów do urządzenia poprzez otwory w obudowie, gdyż mogą one zetknąć się z punktami o wysokim napięciu lub zewrzeć elementy, co może spowodować pożar lub porażenie prądem elektrycznym.
- Przewody zasilające należy poprowadzić tak, aby nikt po nich nie chodził i aby nie zostały przygniecione przedmiotami stawianymi obok lub na nich. Szczególną uwagę należy zwrócić na umiejscowienie przewodów i wtyczek, gniazd oraz punktów wyjścia z urządzenia.

- Urządzenie powinno być zasilane wyłącznie ze źródła zasilania o parametrach podanych na tabliczce znamionowej. Należy używać wyłącznie dostarczonego w komplecie zasilacza sieciowego lub zasilaczy z homologacją UL i wyjściem zasilania spełniającym wymogi normy LPS lub NEC, klasa 2.
- Nie należy otwierać ani zdejmować pokrywy w celu samodzielnego wykonania czynności serwisowych. Otwarcie lub zdjęcie pokrywy grozi porażeniem prądem elektrycznym i innymi niebezpieczeństwami. Wszystkie naprawy należy zlecać autoryzowanemu serwisowi.
- Upewnij się, pracownik serwisu używa części zamiennych określonych przez producenta. Zastosowanie do wymiany części nieautoryzowanych grozi pożarem, porażeniem prądem elektrycznym i innymi niebezpieczeństwami i może spowodować unieważnienie gwarancji.
- Aby zapewnić prawidłowe działanie urządzenia, należy skontrolować jego bezpieczeństwo po wykonaniu naprawy lub prac konserwacyjnych.
- Przestrzegać stosownych przepisów dotyczących urządzeń elektrycznych.
- W przypadku montażu w szafie typu Rack należy zapewnić odpowiednie uziemienie urządzenia i zasilaczy sieciowych.
- Podłączyć urządzenie do uziemionego gniazdka sieci elektrycznej.
- Należy przestrzegać odpowiednich zaleceń dla urządzeń CMOS/MOS-FET celu zapobieżenia wyładowaniom elektrostatycznym (ESD).
- Aby odizolować urządzenie, zabezpieczenie odgańlenia obwodu musi obejmować bezpieczniki o maksymalnym natężeniu prądu równym 16 A, zgodnie z normą *NEC800 (CEC, sekcja 60)*.
- Przed przeniesieniem urządzenia odłączyć je od zasilania. Urządzenie należy przenosić z zachowaniem należytej ostrożności. Nadmierna siła lub wstrząs mogą spowodować uszkodzenie urządzenia i dysków twardych.
- Wszystkie porty wejściowe/wyjściowe urządzenia są zabezpieczonymi obwodami niskonapięciowymi (SELV). Obwody SELV można łączyć tylko z innymi obwodami SELV.
- Jeśli urządzeniu nie można zapewnić odpowiednich warunków pracy, należy je odłączyć i zabezpieczyć przed nieupoważnionym użyciem. W powyższych przypadkach należy przekazać urządzenie w celu sprawdzenia do serwisu firmy Bosch Security Systems.
- W poniższych przypadkach należy odłączyć zasilanie i przekazać urządzenie wykwalifikowanemu pracownikom do serwisowania, ponieważ bezpieczne użytkowanie nie jest możliwe:
  - Kabel/wtyczka zasilania jest uszkodzona.
  - Do urządzenia przedostały się płyny lub ciała obce.
  - Urządzenie było wystawione na działanie wody lub ekstremalnych warunków środowiskowych.
  - Urządzenie jest wadliwe pomimo poprawnej instalacji/działania.
  - Urządzenie spadło lub obudowa została uszkodzona.
  - Urządzenie było przechowywane przez dłuższy czas w niekorzystnych warunkach.
  - Wydajność urządzenia uległa widocznej zmianie.

### 1.3

### Zasady bezpieczeństwa dotyczące instalacji elektrycznych

Aby uchronić użytkowników przed obrażeniami, a system przed uszkodzeniem, należy przestrzegać podstawowych zasad bezpieczeństwa pracy przy instalacjach elektrycznych.

- Należy zapamiętać, gdzie znajdują się wyłącznik zasilania na obudowie oraz główny wyłącznik awaryjny, odłącznik lub gniazdo elektryczne w pomieszczeniu. Dzięki tym elementom w razie awarii lub wypadku związanego z instalacją elektryczną można szybko odłączyć system od zasilania.



- W pracach przy podzespołach pod wysokim napięciem musi uczestniczyć druga osoba.
- Przed przystąpieniem do instalacji lub demontażu podzespołów z komputera, w tym płytki montażowej, należy odłączyć kable zasilające. Aby odłączyć zasilanie, należy w pierwszej kolejności wyłączyć system, a następnie odłączyć kable zasilające od wszystkich modułów zasilania systemu.
- Przed przystąpieniem do instalacji lub demontażu jakichkolwiek przewodów z płytki montażowej należy odłączyć kabel zasilający.
- W przypadku pracy w pobliżu nieosłoniętych obwodów elektrycznych powinna asystować druga osoba zaznajomiona z działaniem wyłączników zasilania, która w razie konieczności będzie mogła odłączyć zasilanie.
- Wszelkie czynności na urządzeniach elektrycznych podłączonych do zasilania należy wykonywać jedną ręką. Pozwala to zapobiec zamknięciu obwodu elektrycznego i porażeniu prądem elektrycznym. Szczególną ostrożność należy zachować w przypadku używania metalowych narzędzi, które mogą łatwo uszkodzić podzespoły elektryczne lub płytki drukowane w razie zetknięcia z nimi.
- Kable zasilające muszą być wyposażone we wtyczki z uziemieniem i należy je podłączać wyłącznie do uziemionych gniazd elektrycznych. W urządzeniu znajduje się więcej niż jeden kabel zasilający. Przed rozpoczęciem prac serwisowych należy odłączyć oba kable zasilające, aby uniknąć porażenia prądem elektrycznym.
- Należy upewnić się, że płyta montażowa jest bezpiecznie i prawidłowo zainstalowana na płycie głównej, aby zapobiec uszkodzeniu systemu w wyniku zwarcia.
- Wymienne bezpieczniki przylutowane do płyty głównej: samoczynnie resetujące się bezpieczniki PTC (o dodatnim współczynniku temperaturowym) na płycie głównej mogą być wymieniane wyłącznie przez odpowiednio przeszkolonych serwisantów. Nowy bezpiecznik musi być taki sam, jak wymieniany, lub stanowić jego odpowiednik. Dodatkowe informacje na ten temat można uzyskać, kontaktując się z działem pomocy technicznej, który pomaga także dobrać właściwe elementy.

**Przeostroga!**

Wymienne akumulatory

W przypadku wymiany akumulatora na inny niewłaściwego typu istnieje ryzyko wybuchu. Zużyte akumulatory należy utylizować zgodnie z zaleceniami producenta.

**Przeostroga!**

Lasery w napędzie DVD-ROM: aby nie wystawić się na bezpośrednie działanie wiązki lasera i niebezpiecznego promieniowania, nie należy otwierać obudowy ani używać modułu w żaden nietypowy sposób.

**1.4****Zasady bezpieczeństwa dotyczące wyładowań elektrostatycznych****Uwaga!**

Wyładowania elektrostatyczne (ESD) mogą uszkodzić podzespoły elektroniczne. Aby zapobiec uszkodzeniu systemu, należy obchodzić się z takimi podzespołami bardzo ostrożnie.

Wyładowanie elektrostatyczne (ESD) zachodzi między dwoma przedmiotami o różnych ładunkach elektrycznych w momencie ich zetknięcia. Wyładowanie elektrostatyczne powstaje w celu zniwelowania tej różnicy, grożąc uszkodzeniem podzespołów elektronicznych i płytek

drukowanych. Aby chronić urządzenia przed ESD, zasadniczo wystarczy stosować następujące środki zaradcze, które polegają na niwelowaniu różnicy między ładunkami elektrycznymi przed, zanim przedmioty się zetkną.

- Mat chroniących przed wyładowaniami elektrostatycznymi nie wolno używać do ochrony przed porażeniem prądem elektrycznym. Do tego celu zaleca się stosowanie mat gumowych, zaprojektowanych specjalnie jako izolatory prądu elektrycznego.
- Należy używać uziemiających opasek na nadgarstki, które zabezpieczają przed wyładowaniami elektrostatycznymi.
- Wszystkie podzespoły i płytki drukowane należy przechowywać w odpowiednich torbach antystatycznych, dopóki nie będą potrzebne.
- Przed wyjęciem podzespołu/płytki z torby antystatycznej należy dotknąć uziemionego metalowego przedmiotu.
- Należy dopilnować, aby podzespoły ani płytki drukowane nie zetknęły się z ubraniem, na którym nawet pomimo zastosowania opaski uziemiającej może pozostawać ładunek elektryczny.
- Płytkę należy przenosić, trzymając ją za krawędzie. Nie wolno dotykać podzespołów, układów scalonych, modułów pamięci ani styków zamontowanych na płytce.
- W przypadku przenoszenia układów scalonych lub modułów należy się starać nie dotykać ich zestyków.
- Na czas, kiedy nie będą używane, płytę główną i/lub urządzenia peryferyjne należy umieścić z powrotem w torbach antystatycznych.
- Aby zapewnić prawidłowe uziemienie rejestratora, należy dopilnować, by obudowa komputera doskonale przewodziła prąd elektryczny pomiędzy zasilaczem, pokrywą, elementami mocującymi i płytą główną.

## 1.5 Zasady bezpieczeństwa dotyczące eksploatacji

Aby zapewnić prawidłowe chłodzenie, na czas pracy systemu musi być założona pokrywa obudowy. Nieprzestrzeganie tej zasady grozi uszkodzeniem systemu, które nie jest objęte gwarancją.

## 1.6 Uwagi



### Uwaga!

Produkt jest urządzeniem **klasy A**. W środowisku mieszkalnym urządzenie może powodować zakłócenia radiowe. W wypadku ich wystąpienia może być konieczne podjęcie określonych działań zapobiegawczych.



### Uwaga!

Zanik sygnału wizyjnego jest nieodłącznym elementem jego cyfrowego zapisu. W związku z tym firma Bosch Security Systems nie ponosi odpowiedzialności za szkody spowodowane utratą określonych danych wizyjnych.

Aby ograniczyć do minimum ryzyko utraty danych, zaleca się stosowanie kilku nadmiarowych systemów zapisu, jak również tworzenie kopii zapasowych wszystkich danych analogowych i cyfrowych.



### Utylizacja

Niniejszy produkt marki Bosch został skonstruowany i wyprodukowany z najwyższej jakości materiałów i podzespołów, które mogą zostać ponownie użyte.

Ten symbol oznacza, że wyrzucanie urządzeń elektrycznych i elektronicznych wycofanych z eksploatacji wraz z odpadami pochodzącymi z gospodarstw domowych jest zabronione.

W Unii Europejskiej funkcjonują systemy selektywnej zbiórki zużytych produktów elektrycznych i elektronicznych. Urządzenia takie powinny być utylizowane w lokalnych punktach zbiórki odpadów lub w odpowiednich centrach recyklingu.



#### Uwaga!

Nie wyrzucać baterii razem z odpadami komunalnymi. Baterie należy pozostawiać wyłącznie w odpowiednich punktach zbiórki odpadów, a w przypadku baterii litowych należy zasłonić styki.



#### Przeestroga!

##### Wymiana akumulatora — tylko przez personel autoryzowanego serwisu

Akumulator litowy znajduje się wewnątrz obudowy urządzenia. Aby zapobiec eksplozji, wymieniać baterię zgodnie z właściwymi instrukcjami. Baterię można wymienić tylko na baterię tego samego typu lub odpowiednik, zalecany przez producenta. Zużyte baterie należy usuwać w sposób niezagrożający środowisku naturalnemu. Nie wolno ich mieszać z innymi odpadami. Wszystkie naprawy należy zlecać autoryzowanemu serwisowi.



Nie umieszczać urządzenia na niestabilnych stojakach, trójnogach, w uchwytach lub na podstawach. Urządzenie może spaść, powodując poważne obrażenia lub ulegając uszkodzeniu.

#### Informacje na temat sprzedaży, dostawy, przechowywania i okresu eksploatacji

W odniesieniu do sprzedaży lub dostawy tego produktu nie obowiązują żadne ograniczenia. O ile urządzenie jest przechowywane w określonych warunkach, okres przechowywania nie jest ograniczony.

Jeśli urządzenie jest używane do określonych celów zgodnie z instrukcjami bezpieczeństwa i specyfikacją techniczną, okres eksploatacji odpowiada oczekiwaniom dla produktów tego typu.

#### Informacje dotyczące korzystania z urządzenia

Urządzenie może być instalowane tylko przez wykwalifikowanych specjalistów. Urządzenie nie jest przeznaczone do użytku osobistego lub w gospodarstwach domowych. Urządzenie może być dowolnie używane w handlu i przemyśle z wyjątkiem sytuacji opisanych w sekcji Bezpieczeństwo.

## 1.7

### Środki ostrożności w zakresie cyberbezpieczeństwa

Ze względu na cyberbezpieczeństwo należy przestrzegać następujących zasad:

- Fizyczny dostęp do systemu może mieć tylko uprawniony personel. System umieścić w obszarze z kontrolą dostępu, aby uniknąć fizycznej manipulacji.
- System operacyjny zawiera najnowsze poprawki bezpieczeństwa systemu Windows, które były dostępne w momencie tworzenia obrazu oprogramowania. Do regularnego instalowania aktualizacji zabezpieczeń systemu operacyjnego należy używać aktualizacji systemu Windows przez Internet lub — dla systemów offline — odpowiednich comiesięcznych poprawek typu roll-up.
- Nie wolno wyłączać programu Windows Defender ani zapory systemu Windows i zawsze należy je aktualizować.
- Nie wolno instalować dodatkowego oprogramowania antywirusowego.
- Nie udostępniać informacji o systemie i wrażliwych danych nieznanym osobom, o ile nie ma pewności co do uprawnień danej osoby.

- Nie wolno wysyłać wrażliwych informacji przez Internet zanim nie zostanie potwierdzone bezpieczeństwo danej strony.
- Dostęp do sieci lokalnej mogą mieć tylko zaufane urządzenia. Szczegóły opisano w poniższych dokumentach dostępnych w katalogu produktów online:
  - *Uwierzytelnianie sieciowe 802.1X*
  - *Poradnik cyberbezpieczeństwa dla produktów wideo IP firmy Bosch*
- W przypadku dostępu przez sieci publiczne należy używać tylko bezpiecznych (szyfrowanych) kanałów komunikacji.
- Konto administratora zapewnia pełne uprawnienia administracyjne i nieograniczony dostęp do systemu. Uprawnienia administratora umożliwiają użytkownikom instalowanie, aktualizowanie lub usuwanie oprogramowania oraz zmianę ustawień konfiguracyjnych. Ponadto uprawnienia administratora umożliwiają użytkownikom bezpośredni dostęp do rejestru i zmianę jego kluczy, a tym samym obejście mechanizmów centralnego zarządzania i ustawień zabezpieczeń. Użytkownicy zalogowani na konto administratora mogą pokonywać zapory sieciowe i usuwać oprogramowanie antywirusowe, co może narazić system na infekcje wirusowe i cyberataki. Może to stanowić poważne zagrożenie dla bezpieczeństwa systemu i danych.  
Aby zminimalizować zagrożenia związane z cyberbezpieczeństwem, należy przestrzegać następujących zasad:
  - Konto administratora musi być chronione skomplikowanym hasłem zbudowanym zgodnie z polityką haseł.
  - Tylko ograniczona liczba zaufanych użytkowników może mieć dostęp do konta administratora.
- Ze względu na wymagania operacyjne dysk systemowy nie może być szyfrowany. Bez szyfrowania dane przechowywane na tym dysku mogą być łatwo dostępne i usunięte. Aby uniknąć kradzieży lub przypadkowej utraty danych, należy upewnić się, że dostęp do systemu i konta administratora mają tylko upoważnione osoby.
- Do instalacji i aktualizacji oprogramowania, a także do odzyskiwania systemu może być konieczne użycie urządzeń USB. Dlatego nie wolno wyłączać portów USB w systemie. Podłączanie urządzeń USB do systemu stwarza jednak ryzyko infekcji złośliwym oprogramowaniem. Aby uniknąć ataków złośliwym oprogramowaniem, do systemu nie mogą zostać nigdy podłączone żadne zainfekowane urządzenia USB.

## 1.8

### Zgodność

#### Kanada

CAN ICES-003(A) / NMB-003(A)

#### Unia Europejska

#### Uwaga!

Urządzenie to zostało przetestowane i stwierdzono, że odpowiada ono specyfikacjom ujętym w normie **EN 55032** dotyczących urządzeń cyfrowych **klasy A**. Wymagania te określają odpowiedni poziom zabezpieczenia przed szkodliwymi zakłóceniami, jeśli eksploatacja sprzętu odbywa się w pomieszczeniach biurowych. Urządzenie wytwarza, wykorzystuje i może emitować fale o częstotliwościach radiowych, dlatego jeśli nie jest zainstalowane i używane zgodnie z instrukcją obsługi, może powodować zakłócenia w łączności radiowej. W przypadku eksploatacji na terenach mieszkalnych urządzenie może powodować szkodliwe zakłócenia. Użytkownik jest zobowiązany wyeliminować je na własny koszt.



## Stany Zjednoczone

### Deklaracja zgodności

F.01U.385.539	DIP-7380-00N	Urządzenie zarządzające, 2U, bez dysku twardego, 3. generacji
F.01U.385.540	DIP-7384-8HD	Urządzenie zarządzające, 2U, 8 × 4 TB, 3. generacji
F.01U.385.541	DIP-7388-8HD	Urządzenie zarządzające, 2U, 8 × 8 TB, 3. generacji
F.01U.385.542	DIP-738C-8HD	Urządzenie zarządzające, 2U, 8 × 12 TB, 3. generacji

### Oświadczenie o zgodności

Urządzenie spełnia wymagania części 15 przepisów FCC. Eksploatacja podlega dwóm warunkom: (1) urządzenie nie może powodować niebezpiecznych zakłóceń i (2) to urządzenie musi zaakceptować wszelkie odbierane zakłócenia, w tym zakłócenia, które mogą powodować niepożądane działania urządzenia.

### Strona odpowiedzialna

Bosch Security Systems, LLC  
 130 Perinton Parkway  
 14450 Fairport, Nowy Jork, USA  
[www.boschsecurity.us](http://www.boschsecurity.us)

Zmiany lub modyfikacje niezatwierdzone przez stronę odpowiedzialną za zapewnienie kompatybilności elektromagnetycznej mogą spowodować utratę przez użytkownika prawa do eksploatacji urządzenia.

**Uwaga:** Niniejsze urządzenie zostało poddane odpowiednim testom i uznane za spełniające wymagania dla urządzeń cyfrowych klasy A, zgodnie z częścią 15 przepisów FCC. Wymagania te określają odpowiedni poziom zabezpieczenia przed szkodliwymi zakłóceniami, jeśli eksploatacja sprzętu odbywa się w miejscu przeznaczonym do działalności komercyjnej. Urządzenie wytwarza, wykorzystuje i może emitować energię o częstotliwości fal radiowych i w przypadku instalacji lub użytkowania niezgodnego z instrukcjami może powodować zakłócenia w łączności radiowej. Praca tego urządzenia na obszarach zamieszkałych może powodować szkodliwe zakłócenia. W takim przypadku użytkownik powinien wyeliminować je na własny koszt.

## 1.9 Zalecenia dotyczące oprogramowania

### 1.9.1 Użyj najnowszego oprogramowania

Przed pierwszym rozpoczęciem obsługi urządzenia należy upewnić się, że jest instalowana najnowsza dostępna wersja oprogramowania. Aby zapewnić spójność działania, zgodność, wydajność i bezpieczeństwo, oprogramowanie należy regularnie aktualizować przez cały okres eksploatacji urządzenia. Należy postępować zgodnie z instrukcjami podanymi w dokumentacji produktu w zakresie aktualizacji oprogramowania.

Więcej informacji można znaleźć w następujących miejscach:

- Informacje ogólne: <https://www.boschsecurity.com/xc/en/support/product-security/>
- Forum bezpieczeństwa, czyli lista rozpoznanych zagrożeń i proponowanych rozwiązań: <https://www.boschsecurity.com/xc/en/support/product-security/security-advisories.html>

Firma Bosch nie ponosi odpowiedzialności za szkody spowodowane korzystaniem ze starej wersji oprogramowania.

Najnowsze oprogramowanie oraz dostępne pakiety aktualizacyjne można znaleźć w materiałach do pobrania Bosch Security and Safety Systems na stronie:

<https://downloadstore.boschsecurity.com/>

## 1.9.2

### Informacje o przepisach OSS

W produktach DIVAR IP all-in-one Bosch używa oprogramowania OSS (Open Source Software). Licencje na używane składniki oprogramowania OSS znajdują się na dysku systemowym:

C:\license txt\

Licencje składników oprogramowania OSS używane w innym oprogramowaniu zainstalowanym w systemie są przechowywane w folderze instalacyjnym odpowiedniego oprogramowania, na przykład:

C:\Program Files\Bosch\SysMgmService\apps\sysmgm-commander\[version]\License

lub:

C:\Program Files\Bosch\SysMgmService\apps\sysmgm-executor\[version]\License

## 2 Informacje dotyczące niniejszej instrukcji

Niniejsza instrukcja jest przeznaczona dla wykwalifikowanych integratorów systemów i serwisantów komputerowych. Zawiera informacje na temat instalacji i użytkowania obudowy. Instalację i konserwację należy powierzać wyłącznie doświadczonym i wykwalifikowanym technikom.

## 3 Ogólne informacje o systemie

### 3.1 Podzespoły obudowy

W tym rozdziale opisano podzespoły jakie są najczęściej montowane w obudowach. Więcej informacji można znaleźć w dalszej części niniejszej publikacji poświęconej instrukcjom instalacji.

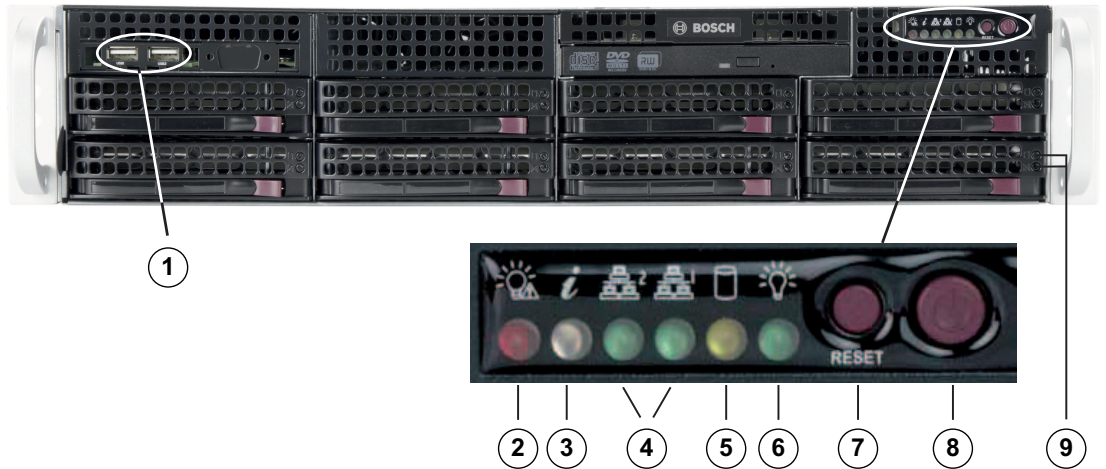
Komponent	Opis
Dyski twarde	Obudowa zawiera 8 gniazd na dyski twarde SATA. Istnieje możliwość wymiany tych dysków podczas pracy. Prawidłowo skonfigurowane dyski można wyjmować bez konieczności wyłączenia systemu. Ponadto dyski te obsługują technologię SES2 (SATA). <b>Uwaga:</b> W przypadku pustej obudowy dyski twarde należy zakupić osobno. Aby uzyskać najnowsze listy wysyłkowe, należy zapoznać się z arkuszem danych w internetowym katalogu produktów.
Napęd DVD-ROM	Napęd ten pozwala na szybką instalację i sprawne zapisywanie danych.
Wentylatory	Wentylatory systemowe odpowiadają za chłodzenie wnętrza obudowy. Wentylatory podtrzymują obieg powietrza w obudowie, obniżając tym samym temperaturę. Wentylatory systemowe są zasilane z płyty głównej. Mają wysokość 2U.
Ostona z kanałami powietrza	Ostony z kanałami powietrza to ostony wykonane zazwyczaj z plastiku, które kierują przepływ powietrza dokładnie w wymagane miejsca, aby zwiększyć do maksimum wydajność wentylatora. Należy zawsze korzystać z ostony z kanałami powietrza dołączonej do używanej obudowy.
Zasilacz	Obudowa jest wyposażona w nadmiarowy zasilacz. Nadmiarowe zasilacze można wymieniać podczas pracy bez konieczności wyłączenia systemu. Każdy zasilacz ma możliwość automatycznego przełączania napięcia. Umożliwia to automatyczne wykrycie, a następnie pracę na napięciach wejściowych od 100 V do 240 V. Pomarańczowa kontrolka na zasilaczu świeci, gdy zasilanie jest wyłączone. Świecenie zielonej kontrolki sygnalizuje, że zasilacz pracuje.
Gniazda rozszerzeń na urządzenia we/wy.	Obudowa zawiera 7 niskoprofilowych gniazd rozszerzeń.
Szyny montażowe	Urządzenie można umieścić w szafie Rack w celu bezpiecznego przechowywania i użytkowania. Aby przygotować szafę Rack, należy postępować zgodnie z zaleceniami zamieszczonymi w niniejszej instrukcji.
Panel sterujący	Panel sterujący udostępnia interfejs do monitorowania systemu i sterowania nim. Diody LED wskazują na stan systemu, a przyciski sterują jego zasilaniem.



### 3.2 Widok urządzenia

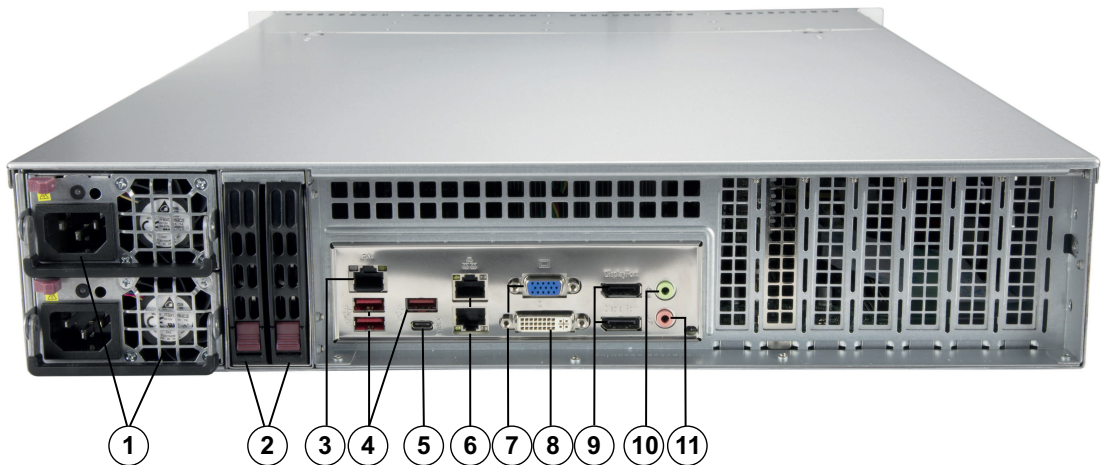
Z przodu obudowy znajduje się panel sterowania wyposażony w przyciski zasilania i diody LED do monitorowania stanu urządzenia. W tylnej części obudowy znajdują się różne porty we/wy oraz moduły zasilania.

**Widok z przodu:**



1	2 porty USB 2.0	2	Dioda LED awarii zasilania
3	Dioda LED informacji	4	Diody LED NIC1 i NIC2
5	Dioda LED dysku twardego (aktywność dysku)	6	Dioda LED zasilania
7	Przycisk Reset	8	Przycisk zasilania
9	Diody LED kieszeni napędów		

**Widok z tyłu:**





1	2 moduły zasilania	2	2 redundantne dyski SSD na system operacyjny (RAID1 — odbicie lustrzane)
3	IPMI LAN	4	3 porty USB 3.1 Gen 2 (Type A)
5	1 port USB 3.1 Gen 2 (Type C)	6	2 porty LAN (zespolone) <b>Uwaga:</b> nie zmieniać trybu zespolenia!

7	Wyjście wyświetlacza VGA (wyłączone)	8	Port DVI-I
9	2 porty DisplayPort	10	Wyjście liniowe audio
11	Wejście foniczne mikrofonu		

### 3.3 Elementy na panelu sterowania



Panel sterowania z przodu obudowy zawiera przyciski zasilania i diody LED monitorowania stanu.

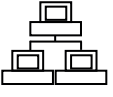
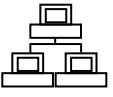
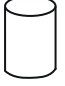

#### Przyciski panelu sterowania

Przycisk	Opis
 <b>Zasilanie</b>	<p>Przycisk zasilania umożliwia doprowadzenie i odcięcie zasilania elektrycznego od systemu.</p> <p><b>Uwaga:</b> Wyłączenie systemu za pomocą tego przycisku odcina główne zasilanie, ale utrzymuje zasilanie trybu gotowości systemu.</p> <p><b>Aby odciąć całe zasilanie, na przykład w celu wykonania prac konserwacyjnych, przed ich rozpoczęciem należy odłączyć system od sieci elektrycznej.</b></p>
 <b>Reset</b>	Przycisk resetowania umożliwia ponowne uruchomienie systemu.

#### Diody LED panelu sterowania

Diody LED na panelu sterowania dostarczają informacji o stanie systemu.

LED	Opis	
 <b>Awaria zasilania</b>	Ta dioda LED sygnalizuje, że moduł zasilania uległ awarii.	
 <b>Informacje</b>	Ta dioda LED informuje o stanie systemu.	
	Stan systemu	Opis
	Świeci jednostajnie na czerwono	Nastąpiło przegrzanie (może to być spowodowane zbyt gęstym upakowaniem kabli).
	Miga na czerwono (z częstotliwością 1 kHz)	Awaria wentylatora: sprawdź, czy wentylator działa.
	Miga na czerwono (z częstotliwością 0,25 kHz)	Awaria zasilania: sprawdź, czy zasilacz działa.
Świeci jednostajnie na niebiesko	Uaktywniono identyfikator UID lokalnego urządzenia. Ta funkcja służy do lokalizowania urządzenia w szafie Rack.	

LED	Opis	
	Miga na niebiesko (300 ms)	Uaktywniono identyfikator UID zdalnego urządzenia. Ta funkcja służy do zdalnego lokalizowania urządzenia.
 <b>Karta sieciowa 2</b>	Miganie tej diody LED sygnalizuje aktywność sieciową interfejsu GLAN2.	
 <b>Karta sieciowa 1</b>	Miganie tej diody LED sygnalizuje aktywność sieciową interfejsu GLAN1.	
 <b>Dysk twardy</b>	Miganie tej diody LED sygnalizuje aktywność dysków twardych lub napędów dodatkowych.	
 <b>Zasilanie</b>	Ta dioda LED sygnalizuje, że zasilanie jest doprowadzane do zasilaczy systemu. Ta dioda LED normalnie powinna świecić podczas pracy systemu.	

### 3.4 Diody LED kieszeni napędów

Obudowa obsługuje dyski twarde SAS/SATA z możliwością wymiany w czasie pracy, montowane w kieszeniach napędów. Każda kieszeń dysku twardego ma dwie diody LED znajdujących się na jej przedniej ścianie: są to dioda aktywności i dioda stanu.

Uwaga: w przypadku konfiguracji innych niż RAID niektóre wskazania nie są przez diody LED obsługiwane, np. rezerwa aktywna.

	Kolor diody LED	Stan diody LED	Opis
<b>Dioda LED aktywności</b>	Niebieski	Świeci jednostajnie	Dysk twardy jest zainstalowany.
	Niebieski	Miga	Aktywność We/Wy.
<b>Dioda LED stanu</b>	Czerwony	Świeci jednostajnie	Awaria dysku twardego z obsługą RSTe.
	Czerwony	Miga przy 1 Hz	Odbudowany dysk z obsługą RSTe.
	Czerwony	Miganie z dwoma błyskami i jedną przerwą przy 1 Hz	Rezerwa aktywna dla dysku twardego z obsługą RSTe.
	Czerwony	Włącza się na pięć sekund, następnie się wyłącza	Zasilanie na dysku twardym z obsługą RSTe.
	Czerwony	Miga przy 4 Hz	Identyfikacja dysku twardego z obsługą RSTe

## 3.5 Diody LED zasilacza

Dioda LED umieszczona z tyłu modułu zasilacza wyświetla stan.

Kolor diody LED	Stan diody LED	Opis
Zielony	Świeci jednostajnie	Zasilacz jest włączony.
Pomarańczowy	Świeci jednostajnie	Zasilacz jest podłączony i wyłączony lub System jest wyłączony, ale znajduje się w nieprawidłowym stanie.
	Miga	Temperatura zasilacza systemu osiągnęła 63°C. System zostanie automatycznie wyłączony, gdy temperatura zasilacza osiągnie 70°C i zostanie ponownie uruchomiony, gdy temperatura zasilacza spadnie poniżej 60°C.

## 4 Przygotowanie do instalacji

Przed przystąpieniem do instalacji należy przeczytać tę część instrukcji w całości.

### 4.1 Wybór miejsca instalacji

- System należy umieścić w pobliżu co najmniej jednego gniazda elektrycznego z uziemieniem.
- System powinien stać w miejscu czystym, bez zapylenia i zakurzenia, wyposażonym w dobrą wentylację. Należy unikać miejsc, w których występują wysokie temperatury, zakłócenia elektryczne lub są generowane pola elektromagnetyczne.
- Przed szafą Rack należy pozostawić około 63 cm wolnego miejsca, aby można było całkowicie otwierać przednie drzwiczki.
- Za szafą Rack należy pozostawić około 75 cm wolnego miejsca, aby zapewnić prawidłowy przepływ powietrza i ułatwić serwisowanie systemu.

**Uwaga!**

Ten sprzęt jest przeznaczony do montażu wyłącznie w miejscach o ograniczonym dostępie lub podobnych.

**Uwaga!**

Produkt nie nadaje się do użytku z urządzeniami do wyświetlania stosowanymi w miejscu pracy zgodnie z par. 2 niemieckich przepisów dotyczących wyświetlaczy w miejscu pracy.

### 4.2 Zalecenia dotyczące szafy Rack

**Ostrzeżenie!**

Aby zapobiec wystąpieniu obrażeń podczas montowania lub serwisowania urządzenia w szafie Rack, należy zastosować odpowiednie środki bezpieczeństwa zapewniające jego stabilność. Poniższe wskazówki pozwalają na zapewnienie bezpieczeństwa użytkownika:

- Należy upewnić się, że podpory poziomujące pod spodem szafy Rack całkowicie stykają się z podłożem oraz że równomiernie spoczywa na nich cały ciężar szafy.
- Jeżeli urządzenie jest jedynym urządzeniem w szafie Rack, należy je zamontować na samym dole.
- Podczas montowania urządzenia w częściowo zabudowanej szafie Rack urządzenia należy umieszczać od dołu do góry w taki sposób, aby najcięższe urządzenie znalazło się na samym dole.
- W przypadku instalacji pojedynczej szafy Rack należy do niej przymocować stabilizatory.
- Jeżeli szafa Rack jest wyposażona w elementy stabilizujące, stabilizatory należy zamontować przed przystąpieniem do montowania lub serwisowania urządzenia w szafie Rack.
- W przypadku instalacji z kilkoma szafami Rack, szafy należy połączyć ze sobą.
- Przed wysunięciem podzespołu z szafy Rack należy zawsze upewnić się, że szafa jest stabilna.
- W danym momencie należy wysuwać tylko jeden podzespół — wysunięcie dwóch lub więcej podzespołów może spowodować przewrócenie szafy.

## 4.3 Ogólne zalecenia dotyczące systemu

- Należy przeczytać zalecenia dotyczące układu elektrycznego oraz ogólne zalecenia dotyczące bezpieczeństwa znajdujące się w dokumentacji podzespołów, które są umieszczane w obudowie.
- Przed przystąpieniem do montażu szyn należy określić położenie każdego podzespołu w szafie Rack.
- W pierwszej kolejności należy zamontować najcięższe podzespoły jak najniżej w szafie Rack, a następne podzespoły instalować stopniowo coraz wyżej.
- Jeśli wymagane jest podtrzymanie pracy systemu w przypadku awarii zasilania sieciowego, należy używać stabilizowanego zasilacza bezprzerwowego (UPS) w celu ochrony systemu przed udarami i skokami napięcia.
- Przed dotknięciem dysków twardych i modułów zasilania należy poczekać, aż ostygną.
- Gdy nie są wykonywane żadne prace serwisowe, przednie drzwiczki szafy Rack oraz wszystkie panele i podzespoły systemu powinny być zamknięte, aby możliwy był prawidłowy przepływ powietrza chłodzącego.

## 4.4 Kwestie związane z instalacją

### Temperatura otoczenia

Jeżeli urządzenie jest zamontowane w zamkniętym zespole lub w szafie Rack z wieloma modułami, temperatura w szafie Rack podczas pracy może być wyższa od temperatury otoczenia w pomieszczeniu. Dlatego przed zainstalowaniem urządzenia należy sprawdzić, czy maksymalna temperatura otoczenia podczas pracy urządzenia ( $T_{mra}$ ), podana w specyfikacji producenta, pozwala na zamontowanie w takim miejscu.

### Ograniczony przepływ powietrza

Urządzenie powinno być zamontowane w szafie Rack w taki sposób, aby nie został zakłócony przepływ powietrza wymagany do bezpiecznej eksploatacji.

### Obciążenia mechaniczne

Urządzenie powinno być zamontowane w szafie Rack w taki sposób, aby w wyniku nierównomiernych obciążeń mechanicznych nie mogło dochodzić do niebezpiecznych sytuacji.

### Przeciążenie obwodu

Należy zwrócić uwagę na połączenia urządzenia z obwodem zasilania oraz na wpływ, jaki ewentualne przeciążenie obwodów miałyby na zabezpieczenie nadprądowe i kable zasilania. To zagadnienie wymaga dokładnego sprawdzenia wartości podanych na tabliczkach znamionowych urządzeń.

### Prawidłowe uziemienie

Przez cały czas eksploatacji urządzenie musi mieć połączenie z prawidłowym uziemieniem. W tym celu szafa Rack również musi być uziemiona. Szczególną uwagę należy zwrócić na połączenia zasilania inne niż połączenia bezpośrednie do odgałęzienia obwodu (np. przy użyciu listew zasilających).

## 5 Montaż w szafie Rack

W tej części zamieszczono informacje dotyczące montażu obudowy w szafie Rack. Na rynku występuje wiele rodzajów szaf Rack, co może oznaczać, że procedura montażu będzie nieznacznie odbiegać od opisanej. Należy również zapoznać się z instrukcjami montażu dołączonymi do używanej szafy Rack.



### Uwaga!

Dostarczone szyny pasują do szafy serwerowej o głębokości od 68,33 cm (26,9 cala) do 92,46 cm (36,4 cala) między słupkami montażowymi.

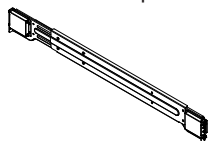
### 5.1 Rozdzielanie części szyn Rack

Zestaw obudowy zawiera dwie szyny stanowiące część zestawu do montażu w szafie Rack. Każdy zespół szyny składa się z dwóch części:

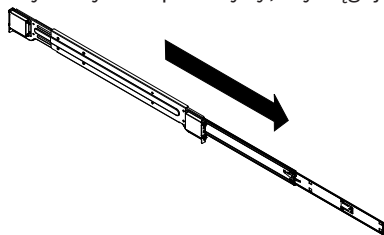
- wewnętrzną szynę, która jest mocowana bezpośrednio do obudowy;
- zewnętrzną szynę, która jest mocowana bezpośrednio do szafy.

#### Aby oddzielić szynę wewnętrzną od zewnętrznej:

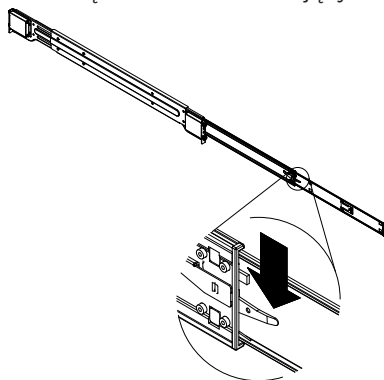
1. Znaleźć zespół szyny w opakowaniu obudowy.



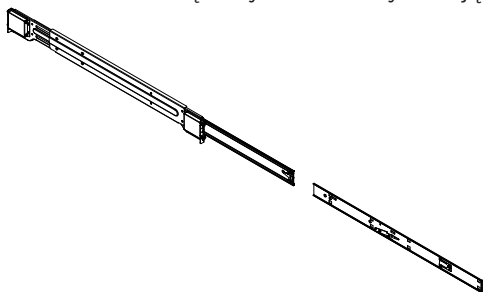
2. Wydłużyć zespół szyny, wyciągając go na zewnątrz.



3. Nacisnąć element zwalniający.



4. Oddzielić wewnętrzny element wydłużający szyny od zewnętrznego zespołu szyny.



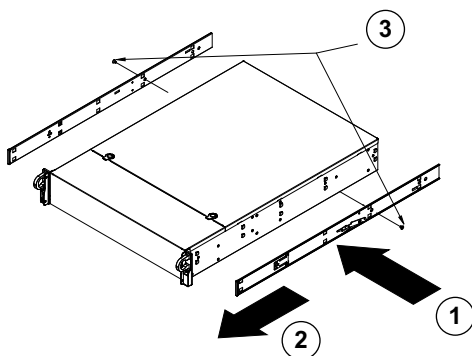
## 5.2 Montaż wewnętrznych szyn na obudowie

W skład obudowy wchodzi zestaw wewnętrznych szyn w dwóch częściach: wewnętrzne szyny i przedłużenia wewnętrznych szyn. Wewnętrzne szyny są wstępnie zamontowane do obudowy i nie przeszkadzają w normalnym użytkowaniu obudowy, jeżeli będzie ustawiona poza szafą Rack. Przedłużenie wewnętrznej szyny jest mocowane do wewnętrznej szyny w celu zamocowania obudowy do szafy Rack.



### Przeostroga!

Nie należy podnosić obudowy za przednie uchwyty. Służą one wyłącznie do wyciągania systemu z szafy Rack.



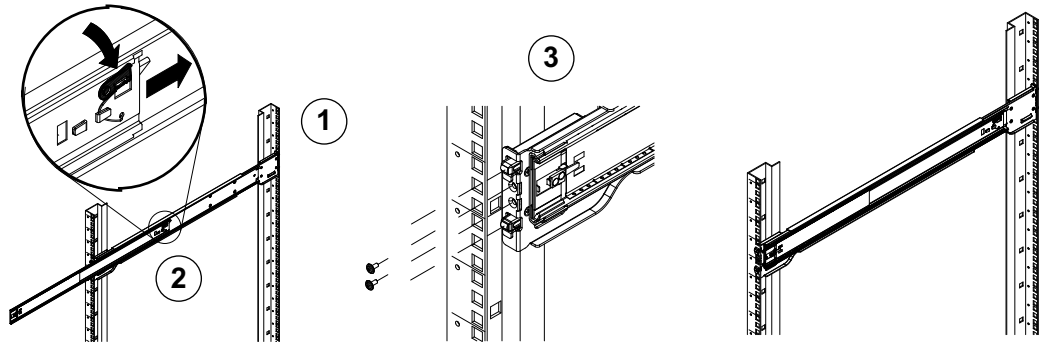
### Aby zamontować szyny wewnętrzne, należy:

1. Umieścić przedłużenia szyn wewnętrznych z boku obudowy, wyrównując zaczepy obudowy z otworami w przedłużeniach szyn wewnętrznych. Należy zwrócić uwagę, aby powierzchnie czołowe przedłużeń były zwrócone „na zewnątrz”, jak w przypadku wstępnie zamocowanych szyn wewnętrznych.
2. Przesunąć przedłużenie w kierunku przodu obudowy.
3. Zamocować obudowę za pomocą 2 wkrętów, jak pokazano na ilustracji.
4. Powtórzyć kroki 1–3 dla przedłużenia drugiej szyny wewnętrznej.

## 5.3 Montaż szyn zewnętrznych w szafie Rack

Szyny zewnętrzne są mocowane do szafy Rack i utrzymują obudowę we właściwym miejscu. Szyny zewnętrzne obudowy wysuwają się na odległość 75–83 cm.





#### Aby zamontować zewnętrzne szyny w szafie typu Rack:

1. Zamocować tylny koniec zewnętrznej szyny do szafy Rack za pomocą dołączonych wkrętów.
2. Nacisnąć przycisk w miejscu, gdzie są połączone dwie zewnętrzne szyny, aby schować mniejszą szynę.
3. Zamocować zaczepy szyn w otworach szafy Rack i, jeżeli to konieczne, zamocować przednią część zewnętrznej szyny do szafy Rack za pomocą wkrętów.
4. Powtórzyć czynności 1–3 w przypadku drugiej szyny.

#### Zatrzaski

Obie szyny obudowy są wyposażone w zatrzaski pełniące dwie funkcje. Po pierwsze unieruchamiają system po jego zamontowaniu i wsunięciu do szafy Rack – to jest ich normalne położenie. Po drugie utrzymują system w miejscu także wtedy, gdy jest on wysunięty z szafy Rack. Zapobiega to wypadnięciu systemu z szafy Rack podczas jego wyciągania na potrzeby przeprowadzenia czynności serwisowych.

## 5.4 Montaż obudowy w szafie Rack

Obudowa może być montowana w standardowej szafie Rack lub w szafie Rack typu Telco.



#### Ostrzeżenie!

Niebezpieczeństwo utraty stabilności

Przed wysunięciem urządzenia w celu przeprowadzenia czynności serwisowych należy upewnić się, że mechanizm stabilizujący szafę Rack jest zamontowany, lub że szafa jest przykręcona do podłogi. Jeżeli szafa nie zostanie odpowiednio ustabilizowana, istnieje niebezpieczeństwo jej wywrócenia.



#### Ostrzeżenie!

Nie podnosić urządzenia za przednie uchwyty. Uchwyty są przeznaczone wyłącznie do wyciągania systemu z szafy Rack.



#### Uwaga!

Montaż obudowy w szafie Rack wymaga udziału co najmniej dwóch osób, które muszą podtrzymywać obudowę podczas instalacji. Należy przestrzegać zaleceń dotyczących bezpieczeństwa wydrukowanych na szynach.



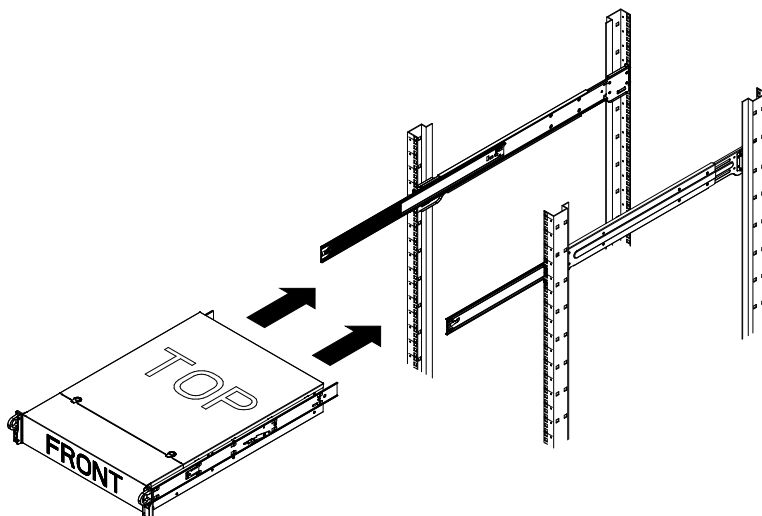
#### Uwaga!

Obudowy należy zawsze montować w szafach Rack od dołu do góry.

### Montaż obudowy w standardowej szafie Rack

#### Aby zamontować obudowę w standardowej szafie Rack, należy:

1. Wysunąć szyny zewnętrzne.
2. Wyrównać szyny wewnętrzne obudowy z szynami zewnętrznymi szafy Rack.
3. Wsunąć szyny wewnętrzne w szyny zewnętrzne, wywierając równomierny nacisk po obu stronach.
4. Wsunąć obudowę w całości do szafy Rack i upewnić się, że z wyraźnym kliknięciem zatrzasnęła się w docelowym położeniu.
5. Opcjonalnie można za pomocą śrub przymocować przednią część obudowy do szafy Rack.



### Montaż obudowy w szafie Rack typu Telco



#### Uwaga!

Nie należy używać szaf Rack typu Telco z dwoma wypustami.

#### Aby zamontować obudowę w szafie Rack typu Telco, należy:

1. Określić, jak daleko obudowa będzie wystawała poza przód szafy Rack. Umieścić większą obudowę tak, aby obciążenie z przodu i z tyłu było zrównoważone. Jeśli obudowa jest wyposażona w maskownicę, należy ją zdjąć.
2. Po obu stronach obudowy z przodu i z tyłu należy przymocować po jednym wsporniku w kształcie litery L.
3. Należy upewnić się, że wsporniki są umieszczone tak, aby pasowały do szerokości szafy Rack typu Telco.
4. Należy wsunąć obudowę do szafy Rack i dokręcić do niej wsporniki.

## 6 Montaż dysku twardego SATA

Urządzenie jest wyposażone w dyski twarde z możliwością wymiany w czasie pracy, które można odłączyć bez konieczności wyłączenia systemu.

Dyski twarde montuje się w kieszeniach napędów, aby uprościć dodawanie i usuwanie dysków do/z obudowy. Kieszenie te wspomagają również prawidłowy przepływ powietrza przez wnęki dyskowe.

### Procedura

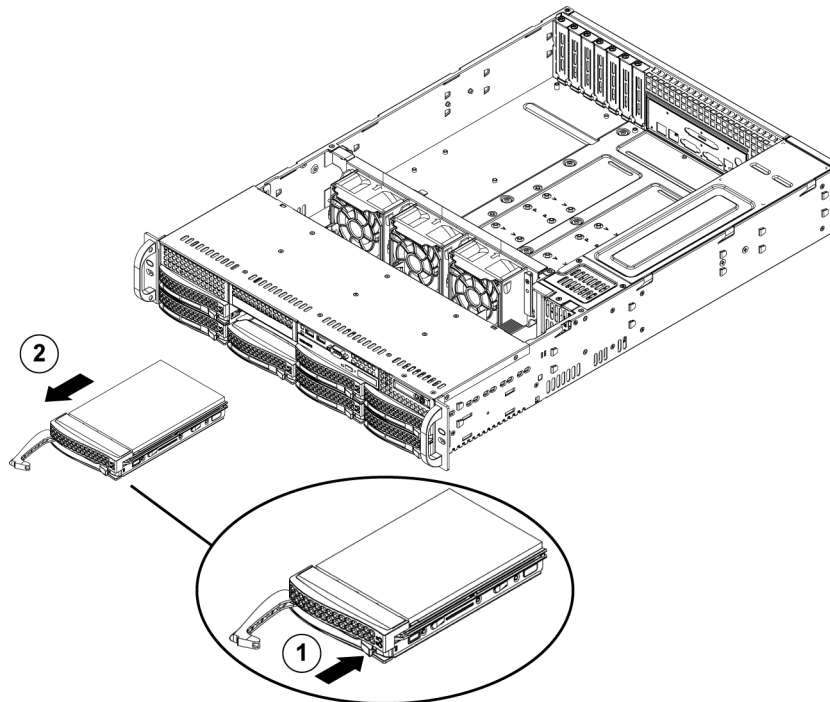
W celu zainstalowania dysku twardego należy wykonać następujące czynności:

1. *Wymywanie kieszeni napędu z wnęki dyskowej, Strona 27.*
2. *Instalowanie dysku twardego w kieszeni napędu, Strona 27.*
3. *Instalowanie kieszeni napędu w przedniej wnęcie dyskowej, Strona 28.*

### 6.1 Wymywanie kieszeni napędu z wnęki dyskowej

#### Aby wyjąć kieszeń napędu z wnęki dyskowej:

1. Należy nacisnąć przycisk zwalniający po prawej stronie kieszeni napędu. Dzięki temu wysunie się uchwyt kieszeni napędu.
2. Za pomocą uchwyty należy wyciągnąć kieszeń napędu z obudowy.



<b>1</b>	Przycisk zwalniający	<b>2</b>	Uchwyt kieszeni napędu
----------	----------------------	----------	------------------------



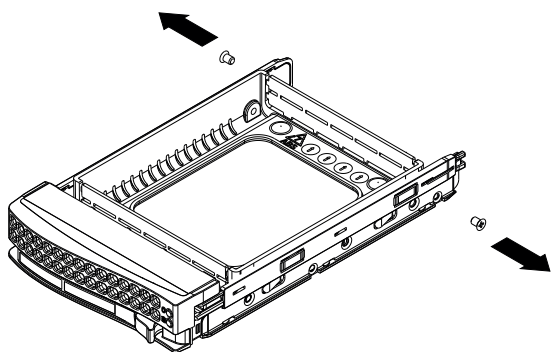
#### Uwaga!

Za wyjątkiem krótkich okresów czasu (wymiana dysków twardych) urządzenie nie może pracować z dyskami twardymi wyjętymi z gniazd.

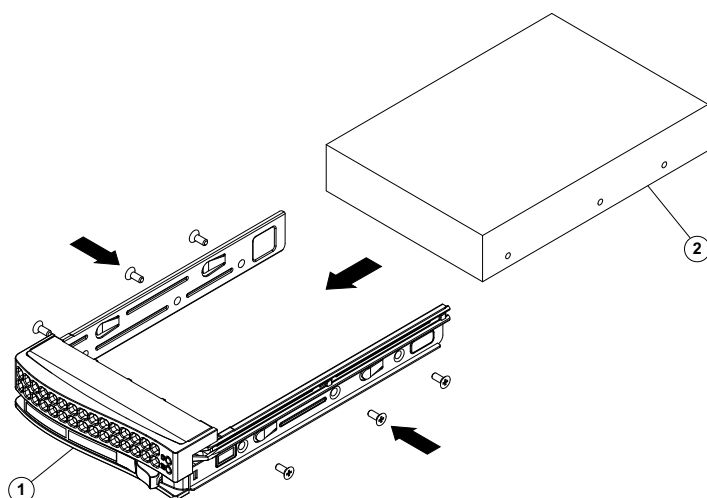
### 6.2 Instalowanie dysku twardego w kieszeni napędu

#### Aby zainstalować dysk twardy w kieszeni napędu:

1. Wykręć wkręty mocujące atrapę dysku do kieszeni napędu.



2. Wyjmij atrapę dysku z kieszeni napędu, a następnie połóż kieszeń napędu na płaskiej powierzchni.
3. Wsuń nowy dysk twardy do kieszeni napędu, płytką drukowaną do dołu.
4. Wyrównaj otwory montażowe dysku twardego z otworami kieszeni napędu.
5. Za pomocą sześciu wkrętów przymocuj dysk twardy do kieszeni napędu.



1	Kieszeń napędu	2	Dysk twardy SATA
---	----------------	---	------------------

#### Uwaga!

Zalecamy stosowanie odpowiednich dysków twardego od firmy Bosch. Dyski twarde należą do najistotniejszych składników sprzętowych i dlatego firma Bosch dobiera je starannie na podstawie dostępnych wskaźników awaryjności. Dyski twarde inne niż dostarczone przez firmę Bosch nie są wspierane.

Więcej informacji na temat obsługiwanych dysków twardego można znaleźć w karcie katalogowej w internetowym katalogu produktów firmy Bosch:

[www.boschsecurity.com](http://www.boschsecurity.com)

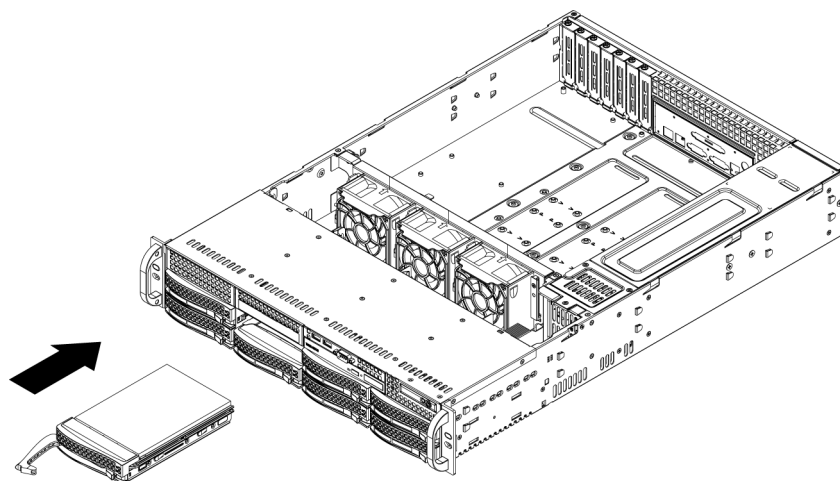


## 6.3

### Instalowanie kieszeni napędu w przedniej wnęce dyskowej

**Aby zainstalować kieszeń napędu we wnęce dyskowej, należy:**

1. Włożyć kieszeń napędu poziomo do wnęki dyskowej, ustawiając ją w taki sposób, aby przycisk zwalniający znalazł się po prawej stronie.
2. Wsuwać kieszeń napędu do wnęki do chwili, aż uchwyt się cofnie, a kieszeń z wyraźnym kliknięciem zatrzaśnie się w docelowym położeniu.



## 7 Włączanie systemu

### Wymagania

Podczas instalacji urządzenie DIVAR IP musi być połączone z siecią. Należy upewnić się, że jest włączony przełącznik, do którego podłączono urządzenie.

### Aby włączyć jednostkę:

1. Podłączyć kabel zasilający wychodzący z modułu zasilacza do wysokiej jakości listwy zasilającej zapewniającej ochronę przed zakłóceniami elektrycznym i udarami napięcia. Firma Bosch zaleca korzystanie z zasilacza bezprzerwowego (UPS).
2. Nacisnąć przycisk zasilania na panelu sterowania, aby włączyć jednostkę.

### Aby wyłączyć urządzenie:

1. Zaloguj się na konto administratora BVRAdmin. Więcej informacji znajduje się w *Logowanie do konta administratora, Strona 37*.
2. Wyłącz urządzenie w normalny sposób za pomocą menu **Start** systemu Windows.

## 8 Konfiguracja systemu

Systemy DIVAR IP all-in-one 7000 są obsługiwane przez system operacyjny Microsoft Windows Server IoT 2019 for Storage Standard. W systemie operacyjnym dostępny jest interfejs użytkownika służący do wstępnej konfiguracji serwera, ujednoliconego zarządzania urządzeniami pamięci masowej, uproszczonej konfiguracji i zarządzania pamięcią masową oraz obsługi oprogramowania Microsoft iSCSI Software Target.

Interfejs ten jest specjalnie dostosowany, aby zapewniać optymalne działanie sieciowych pamięci masowych. System operacyjny Microsoft Windows Server IoT 2019 for Storage Standard oferuje znaczne ulepszenia w zakresie zarządzania urządzeniami pamięci masowej, a także integracji składników i funkcji zarządzania takimi urządzeniami.



### Uwaga!

Informacje przedstawione w tym rozdziale dotyczą modeli urządzeń DIVAR IP all-in-one 7000, które są fabrycznie wyposażone w dyski twarde.

Aby zainstalować dyski twarde w pustym urządzeniu, przed przeprowadzeniem wstępnej konfiguracji skonfiguruj je.

### Patrz

- *Konfigurowanie dysków twardych za pomocą aplikacji MegaRAID Storage Manager, Strona 35*

### 8.1 Ustawienia domyślne

Wszystkie systemy DIVAR IP mają fabrycznie skonfigurowany adres IP oraz domyślne ustawienia iSCSI:

- Adres IP: automatycznie przypisywany przez usługę DHCP (adres IP przełączania awaryjnego: 192.168.0.200).
- Maska podsieci: automatycznie przypisywana przez usługę DHCP (maska podsieci przełączania awaryjnego: 255.255.255.0).

### Domyślne ustawienia użytkownika dla konta administratora

- Nazwa użytkownika: **BVRAdmin**
- Hasło: należy ustawić przy pierwszym logowaniu.

Wymagania dotyczące hasła:

- Co najmniej 14 znaków.
- Co najmniej jedna wielka litera.
- Co najmniej jedna mała litera.
- Co najmniej jedna cyfra.

### 8.2 Warunki wstępne

Przestrzegać poniższych zaleceń:

- Podczas instalacji DIVAR IP musi korzystać z aktywnego połączenia z siecią. Należy upewnić się, że jest włączony przełącznik, do którego podłączono urządzenie.
- Domyślny adres IP nie może być zajęty przez inne urządzenie w tej sieci. Upewnij się, że domyślne adresy IP systemów DIVAR IP istniejących w sieci zostały zmienione przed dodaniem kolejnych urządzeń DIVAR IP.

### 8.3 Tryby pracy

#### Tryby pracy

Systemy DIVAR IP all-in-one mogą pracować w trzech trybach:

- Pełny system zapisu sygnału wizyjnego i zarządzania, z wykorzystaniem podstawowych składników i usług modułów BVMS oraz VRM: ten tryb pozwala korzystać z zaawansowanych funkcji zarządzania sygnałem wizyjnym, takich jak obsługa zdarzeń i alarmów.
- Zaawansowane rozwiązanie do nagrywania wideo dla systemu BVMS wykorzystujące podstawowe komponenty i usługi rozwiązania VRM
- Rozszerzenie pamięci masowej iSCSI dla systemu BVMS, który działa na innym sprzęcie.

**Uwaga!**

Zapisane strumienie wizyjne muszą być skonfigurowane w taki sposób, aby nie doszło do przekroczenia maksymalnej szerokości pasma dostępnej dla systemu (podstawowego systemu BVMS/VRM plus rozszerzenia pamięci masowej iSCSI).

**Uwaga!**

Więcej informacji można znaleźć w instrukcji obsługi.

## 8.4

### Pierwsze logowanie i wstępna konfiguracja systemu

**Uwaga!**

Nie należy zmieniać żadnych ustawień systemu operacyjnego. Zmiana ustawień systemu operacyjnego może spowodować nieprawidłowe działanie systemu.

**Uwaga!**

Aby wykonywać zadania administracyjne należy zalogować się do konta administratora.

**Uwaga!**

W przypadku utraty hasła system należy odzyskać zgodnie z procedurą opisaną w Instrukcji instalacji. Konfigurację należy przeprowadzić od podstaw lub zaimportować.

Aby skonfigurować system:


1. Podłączyć jednostkę DIVAR IP all-in-one i kamery do sieci.
2. Włączyć jednostkę.  
Wykonywane są procedury konfiguracji Microsoft Windows Server IoT 2019 for Storage Standard. Cały ten proces może potrwać kilka minut. Nie wyłączać systemu.  
Po zakończeniu procesu zostanie wyświetlony ekran wyboru języka w systemie Windows.
3. Wybierz z listy swój kraj/region, żądany język systemu operacyjnego oraz układ klawiatury, a następnie kliknij przycisk **Dalej**.  
Zostaną wyświetlone warunki licencji oprogramowania Microsoft.
4. Kliknij **Akceptuj**, aby zaakceptować postanowienia licencyjne, i poczekaj na ponowne uruchomienie systemu Windows. Cały ten proces może potrwać kilka minut. Nie wyłączać systemu.  
Po ponownym uruchomieniu zostanie wyświetlona strona logowania systemu Windows.
5. Ustaw nowe hasło dla konta administratora **BVRAdmin** i potwierdź je.  
Wymagania dotyczące hasła:
  - Co najmniej 14 znaków.
  - Co najmniej jedna wielka litera.



- Co najmniej jedna mała litera.
- Co najmniej jedna cyfra.

Następnie nacisnąć Enter (Zatwierdź).

Zostanie wyświetlona strona **Software Selection**.

- System automatycznie skanuje dysk lokalny i podłączone zewnętrzne nośniki pamięci w poszukiwaniu pliku instalacyjnego **BoschAppliance\_Setup\_DSC\_[wersja oprogramowania].exe**, który znajduje się w folderze o następującej strukturze: katalog główny dysku\BoschAppliance\. Skanowanie może zająć trochę czasu. Należy poczekać na jego zakończenie.
- Aby przygotować urządzenie do instalacji programu DIVAR IP System Manager, należy najpierw zainstalować plik **BoschAppliance\_Setup\_DSC\_10.01.0001.exe**. Plik instalacyjny wykryty przez system zostanie wyświetlony na stronie Software Selection (Wybór oprogramowania). Aby rozpocząć instalację i przejść do kroku 14, kliknij pasek, na którym wyświetlany jest plik instalacyjny. Jeśli plik instalacyjny nie zostanie wykryty:
  - Przejdź na stronę <https://downloadstore.boschsecurity.com/>.
  - Pod kartą **Software** wybrać z listy **BVMS Appliances**, a następnie kliknąć **Select**. Zostanie wyświetlona lista dostępnych pakietów oprogramowania.
  - Znajdź plik ZIP **SystemManager\_[software version 2.0.0 or higher].zip** i zapisz go na nośniku pamięci, takim jak pamięć USB.
  - Rozpakuj plik na nośniku pamięci. Pamiętaj, aby folder **BoschAppliance** zapisać w katalogu głównym nośnika.
  - Podłącz nośnik pamięci do urządzenia DIVAR IP all-in-one. System automatycznie przeskanuje nośnik pamięci w poszukiwaniu pliku instalacyjnego **BoschAppliance\_Setup\_DSC\_10.01.0001.exe**. Skanowanie może zająć trochę czasu. Należy poczekać na jego zakończenie.
- Po wykryciu przez system pliku instalacyjnego, jest on wyświetlany na stronie **Software Selection**. Kliknij pasek wyświetlający plik instalacyjny, aby rozpocząć instalację. **Uwaga:** aby plik instalacyjny został automatycznie wykryty, musi znajdować się w folderze o następującej strukturze: Drive root\BoschAppliance\ (na przykład F:\BoschAppliance\). Jeśli plik instalacyjny jest w innej lokalizacji, która nie pasuje do uprzednio zdefiniowanej struktury folderów, kliknij , aby przejść do odpowiedniej lokalizacji. Następnie należy kliknąć plik instalacyjny, aby rozpocząć instalację.
- Rozpocznie się instalacja. Proces instalacji może zająć kilka minut. W trakcie instalacji nie wyłączaj systemu i nie wyjmuj nośnika pamięci. Po pomyślnym zakończeniu instalacji system uruchomi się ponownie i przejdzie do strony logowania Windows.
- Zaloguj się na konto administratora BVRAdmin. Pojawi się strona **Software Selection** pokazująca plik instalacyjny DIVAR IP System Manager 2.x **SystemManager\_x64\_[wersja oprogramowania].exe**.
- Aby rozpocząć instalację, należy kliknąć pasek, na którym widoczny jest plik instalacyjny.
- Przed rozpoczęciem instalacji zostanie wyświetlone okno dialogowe **End User License Agreement (EULA)**. Przeczytaj warunki licencji, a następnie kliknij **Accept**, aby kontynuować. Rozpocznie się instalacja. Po pomyślnym zakończeniu instalacji system uruchomi się ponownie i przejdzie do strony logowania Windows.

18. Zaloguj się na konto administratora BVRAdmin.  
Otworzy się przeglądarka Microsoft Edge ze stroną **DIVAR IP - Konfiguracja systemu**. Na stronie znajduje się typ urządzenia i numer seryjny urządzenia, a także trzy tryby pracy i dostępne dla nich wersje oprogramowania.  
Użytkownik musi wybrać żądany tryb pracy oraz żądaną wersję oprogramowania, aby skonfigurować system DIVAR IP all-in-one.
19. Jeśli żądana wersja oprogramowania dla danego trybu pracy nie jest dostępna na dysku lokalnym, należy postępować w następujący sposób:
  - Przejdź na stronę <https://downloadstore.boschsecurity.com/>.
  - Pod kartą **Software** wybrać z listy **BVMS Appliances**, a następnie kliknąć **Select**. Zostanie wyświetlona lista dostępnych pakietów oprogramowania.
  - Odszukać pliki ZIP żądanych pakietów oprogramowania, na przykład **BVMS\_[BVMS version]\_SystemManager\_package\_[package version].zip**, i zapisać je na nośniku pamięci, takim jak pamięć USB.
  - Rozpakować pliki na nośniku pamięci. Nie należy zmieniać struktury rozpakowanych plików.
  - Podłączyć nośnik pamięci do urządzenia DIVAR IP all-in-one.

#### Uwaga!



Przed pierwszym rozpoczęciem obsługi urządzenia należy upewnić się, że jest instalowana najnowsza dostępna wersja oprogramowania. Najnowsze wersje oprogramowania sprzętowego i naszych pakietów uaktualnień można znaleźć w sklepie z plikami do pobrania Bosch Security and Safety Systems pod adresem: <https://downloadstore.boschsecurity.com/>.

#### Wybór trybu pracy BVMS

Aby używać systemu DIVAR IP all-in-one do pełnego zapisu sygnału wizyjnego i zarządzania:

1. Na stronie **DIVAR IP - Konfiguracja systemu**, wybrać tryb pracy **BVMS** i żądaną do zainstalowania wersję BVMS, następnie kliknąć **Dalej**.  
Zostanie BVMS wyświetlona treść umowy licencyjnej.
2. Przeczytać i zaakceptować warunki umowy licencyjnej, a następnie kliknąć przycisk **Instaluj**, aby kontynuować.  
Rozpocznie się instalacja, a w oknie dialogowym będzie pokazywany jej postęp. W trakcie instalacji nie wyłączać systemu ani nie usuwać nośnika.
3. Po pomyślnym zainstalowaniu wszystkich pakietów oprogramowania system zostanie uruchomiony ponownie. Po ponownym uruchomieniu systemu nastąpi przekierowanie do pulpitu nawigacyjnego BVMS.
4. Na pulpicie nawigacyjnym BVMS kliknij odpowiednią wybraną aplikację, aby skonfigurować system.

#### Uwaga!



Aby uzyskać więcej informacji, należy zapoznać się z odpowiednim szkoleniem internetowym dotyczącym systemu DIVAR IP all-in-one oraz dokumentacją oprogramowania BVMS. Szkolenie można znaleźć na stronie: [www.boschsecurity.com/xc/en/support/training/](http://www.boschsecurity.com/xc/en/support/training/)

#### Wybór trybu pracy VRM

Aby używać systemu DIVAR IP all-in-one tylko do zapisu sygnału wizyjnego:

1. Na stronie **DIVAR IP - Konfiguracja systemu**, wybrać tryb pracy **VRM** i żądaną do zainstalowania wersję VRM, następnie kliknąć **Dalej**.  
Zostanie VRM wyświetlona treść umowy licencyjnej.

2. Przeczytać i zaakceptować warunki umowy licencyjnej, a następnie kliknąć przycisk **Instaluj**, aby kontynuować.  
Rozpocznie się instalacja, a w oknie dialogowym będzie pokazywany jej postęp. W trakcie instalacji nie wyłączać systemu ani nie usuwać nośnika.
3. Po pomyślnym zainstalowaniu wszystkich pakietów oprogramowania system zostanie uruchomiony ponownie. Po ponownym uruchomieniu zostanie wyświetlone okno logowania systemu Windows.

**Uwaga!**

Więcej informacji można znaleźć w dokumentacji VRM.

**Wybór trybu pracy pamięci iSCSI**

Aby używać systemu DIVAR IP all-in-one jako rozszerzenia pamięci masowej iSCSI:

1. Na stronie **DIVAR IP - Konfiguracja systemu** wybrać tryb pracy **pamięci masowej iSCSI** i żądać do zainstalowania wersji iSCSI, następnie kliknąć **Dalej**.  
Zostanie wyświetlone okno dialogowe instalacji.
2. W oknie dialogowym instalacji kliknąć przycisk **Instaluj**, aby kontynuować.  
Rozpocznie się instalacja, a w oknie dialogowym instalacji pokazywany będzie jej postęp. W trakcie instalacji nie wyłączać systemu i nie wyjmować nośnika pamięci.
3. Po pomyślnym zainstalowaniu wszystkich pakietów oprogramowania system zostanie uruchomiony ponownie. Po ponownym uruchomieniu zostanie wyświetlone okno logowania systemu Windows.
4. Dodaj system jako rozszerzenie pamięci masowej iSCSI do zewnętrznego serwera BVMS lub VRM za pomocą aplikacji BVMS Configuration Client lub Configuration Manager.

**Uwaga!**

Aby znaleźć więcej szczegółów, przejdź do dokumentacji systemu BVMS lub aplikacji Configuration Manager.

## 8.5

### Przygotowanie dysków twardych do zapisu sygnału wizyjnego

Systemy fabrycznie wyposażone w dyski twarde są od razu przygotowane do operacji zapisu. Natomiast dyski twarde dodane do pustego systemu należy odpowiednio przygotować, zanim będzie można na nich zapisywać sygnał wizyjny.

Aby przygotować dyski twarde do zapisu sygnału wizyjnego, należy wykonać następujące czynności:

1. *Konfigurowanie dysków twardych za pomocą aplikacji MegaRAID Storage Manager, Strona 35.*
2. *Przywracanie ustawień fabrycznych, Strona 36.*

### 8.5.1

#### Konfigurowanie dysków twardych za pomocą aplikacji MegaRAID Storage Manager

Jeśli w pustych urządzeniach zostały zamontowane dyski twarde innych firm, należy te dyski skonfigurować za pomocą aplikacji **MegaRAID Storage Manager**.

**Uwaga!**

Proces konfiguracji przy użyciu aplikacji **MegaRAID Storage Manager** nie jest konieczny w przypadku urządzeń z fabrycznie zainstalowanymi dyskami twardymi. Urządzenia te są dostarczane z konfiguracją domyślną.

Aby przeprowadzić konfigurację dysków RAID5, należy:

1. Zainstalować wszystkie dyski twarde.
2. Włączyć system.
3. Skonfigurować system operacyjny i zainstalować DIVAR IP System Manager zgodnie z opisem w instrukcji obsługi.
4. Zminimalizuj okno DIVAR IP System Manager po jego wyświetleniu.
5. Aby uruchomić aplikację, kliknij dwukrotnie ikonę **MegaRAID Storage Manager** na pulpicie systemu Windows.  
Pojawi się okno dialogowe **Enter User Name & Password**.
6. Wprowadź nazwę użytkownika i hasło, a następnie kliknij przycisk **Login**.
  - Nazwa użytkownika: **BVRAdmin**
  - Hasło: zostało ustawione podczas wstępnej konfiguracji systemu operacyjnego
7. W oknie głównym **MegaRAID Storage Manager** kliknij kartę **Physical**.
8. W drzewie urządzeń kliknij prawym przyciskiem myszy żądany węzeł kontrolera, a następnie kliknij polecenie **Create Virtual Drive**.  
Pojawi się okno dialogowe **Create Virtual Drive - Choose mode**.
9. Kliknij opcję **Advanced** i **Next**.  
Pojawi się okno dialogowe **Create Drive Group - Drive Group Settings**.
10. Na liście **RAID Level** wybierz pozycję RAID 5.
11. Na liście **Select unconfigured drives**: wybierz odpowiednie dyski twarde i kliknij przycisk **Add>**.  
Wybrane dyski pojawią się w polu **Drive groups**.
12. Kliknij przycisk **Next**, aby kontynuować.  
Pojawi się okno dialogowe **Create Virtual Drive - Virtual drive settings**.
13. Należy zastosować następujące ustawienia:
  - **Initialization state**: Fast Initialization
  - **Strip Size**: 64 KB
  - **Write Policy**: Always Write BackUWAGA! Pozostałe ustawienia pozostaw niezmienione.
14. Kliknij przycisk **Create Virtual Drive**.  
Zostanie utworzony dysk wirtualny.
15. Kliknij **Next**, aby kontynuować.  
Pojawi się pole **Create Virtual Drive - Summary**.
16. Sprawdź ustawienia konfiguracji dysku wirtualnego.
17. Kliknij przycisk **Finish**, aby zaakceptować ustawienia i zakończyć konfigurację.  
Dysk wirtualny zostanie utworzony i zainicjowany.
18. Zamknij aplikację **MegaRAID Storage Manager**
19. Wykonać kompleksowe przywracanie sprawności systemu (początkowa konfiguracja fabryczna).

## 8.5.2

### Przywracanie ustawień fabrycznych

Poniżej opisano procedurę przywracania fabrycznych ustawień obrazu.

#### Aby przywrócić fabryczne ustawienia obrazu w jednostce:

1. W trakcie testu POST systemu BIOS uruchom jednostkę i naciśnij klawisz **F7**, aby otworzyć środowisko Windows PE.  
Zostanie wyświetlone menu Przywracanie ustawień.
2. Należy wybrać jedną z poniższych opcji:
  - **Początkowa konfiguracja fabryczna (wszystkie dane w systemie zostaną utracone)**: ta opcja powoduje usunięcie danych ze wszystkich partycji dysku twardego i nadpisanie partycji systemu operacyjnego domyślnym obrazem.

- **Początkowa konfiguracja fabryczna (nadpisywanie istniejących danych):** ta opcja służy do usuwania i zastępowania danych ze wszystkich partycji HDD. Ponadto nadpisuje partycję systemu operacyjnego za pomocą domyślnego obrazu.  
**Uwaga:** ta procedura może trwać bardzo długo.
- **Odzyskiwanie systemu (powrót do ustawień fabrycznych):** ta opcja powoduje zastąpienie partycji systemu operacyjnego domyślnym obrazem i importuje istniejące wirtualne dyski twarde z dysków twardech podczas odzyskiwania.

**Uwaga:**

Opcja **Odzyskiwania systemu** nie usuwa materiału wideo zapisanego na dyskach twardech z danymi. Zastępuje jednak kompletną partycję systemu operacyjnego (w tym ustawienia systemu zarządzania obrazem) konfiguracją domyślną. Aby po odzyskiwaniu systemu można było przejść do istniejącego nagranych materiału wideo, należy przed odzyskiwaniem wyeksportować konfigurację systemu zarządzania sygnałem wizyjnym a po odzyskiwaniu ją zaimportować.

**Uwaga!**

W trakcie tej konfiguracji nie wolno wyłączać jednostki. Mogłoby to spowodować uszkodzenie nośnika przywracania danych.

3. Jednostka zostanie uruchomiona z poziomu nośnika przywracania danych. Jeśli konfiguracja przebiegnie pomyślnie, kliknij przycisk **Tak**, aby uruchomić system ponownie.
4. System Windows przeprowadzi wstępną konfigurację systemu operacyjnego. Po zakończeniu procesu konfiguracji przez system Windows jednostka zostanie uruchomiona ponownie.
5. Po ponownym uruchomieniu jednostki zostaną zainstalowane ustawienia fabryczne.

## 8.6

### Logowanie do konta administratora

**Logowanie do konta administratora w trybie pracy BVMS**

Aby zalogować się do konta administratora w trybie pracy BVMS:

1. Nacisnąć Ctrl+Alt+Del na pulpicie BVMS.
2. Nacisnąć i przytrzymać lewy klawisz Shift bezpośrednio po kliknięciu **Przełącz użytkownika**.
3. Ponownie nacisnąć Ctrl+Alt+Del.
4. Wybierz użytkownika **BVRAdmin** i wprowadź hasło ustawione podczas konfiguracji systemu. Następnie nacisnąć przycisk Enter (Zatwierdź).

**Uwaga:** Aby wrócić do pulpitu BVMS, należy nacisnąć Ctrl+Alt+Del i kliknąć **Przełącz użytkownika** lub **Wyloguj**. System automatycznie powróci do pulpitu BVMS bez ponownego uruchomienia systemu.

**Logowanie do konta administratora w trybie pracy VRM lub iSCSI**

Aby zalogować się do konta administratora w trybie pracy VRM lub iSCSI:

- ▶ Na ekranie logowania systemu Windows nacisnąć Ctrl+Alt+Del i wprowadzić hasło **BVRAdmin**.

## 8.7

### Konfiguracja ustawień IPMI

Urządzenie DIVAR IP all-in-one 7000 ma dedykowany port IPMI na tylnej ścianie.

W każdym urządzeniu DIVAR IP all-in-one 7000 jest fabrycznie skonfigurowany użytkownik ADMIN z hasłem początkowym. Hasło początkowe jest unikalne dla każdej jednostki. Podano je na etykiecie z tyłu urządzenia, pod portem IPMI.

Bosch zdecydowanie zaleca zmianę hasła początkowego podczas konfiguracji IPMI oraz zapisanie nowego hasła w bezpiecznym miejscu.

**Uwaga!**


Ze względów bezpieczeństwa nie można na stałe podłączać urządzenia do sieci publicznej przez port IPMI.

Aby skonfigurować ustawienia IPMI:

1. Włącz urządzenie i naciśnij podczas rozruchu klawisz Del, aby wejść do konfiguracji systemu BIOS.
2. W konfiguracji systemu BIOS przejdź do karty **IPMI**.
3. Wybierz opcję **BMC Network Configuration**, a następnie naciśnij klawisz Enter (Zatwierdź).
4. W następnym oknie dialogowym wybierz opcję **Update IPMI LAN Configuration**, a następnie naciśnij klawisz Enter (Zatwierdź).  
Pojawi się okno dialogowe **Update IPMI LAN Configuration**.
5. W oknie dialogowym **Update IPMI LAN Configuration** wybierz opcję **Yes**, a następnie naciśnij klawisz Enter (Zatwierdź).
6. Ustaw żądane parametry konfiguracji sieci.
7. Naciśnij klawisze F4 i Enter (Zatwierdź) aby zapisać zmiany i wyjść z systemu BIOS. Urządzenie DIVAR IP all-in-one 7000 uruchomi się ponownie.

## 9 Rozwiązywanie problemów

### 9.1 Przegrzanie

Problem	Rozwiązanie
<p>Nastąpiło przegrzanie.</p> <p>Dioda LED stanu systemu  świeci jednostajnie.</p>	<ul style="list-style-type: none"><li>- Należy upewnić się, że żadne kable nie utrudniają przepływu powietrza w systemie.</li><li>- Należy upewnić się, że wszystkie wentylatory są zamontowane i pracują prawidłowo.</li><li>- Należy upewnić się, że są zainstalowane pokrywy obudowy.</li><li>- Należy upewnić się, że radiatory są prawidłowo zainstalowane.</li><li>- Należy upewnić się, że temperatura otoczenia nie jest zbyt wysoka.</li></ul>

## 10 Obsługa serwisowa

W tym rozdziale opisano czynności wymagane w przypadku instalowania podzespołów i wykonywania obsługi obudowy.



### Uwaga!

Instalację powinien przeprowadzać wyłącznie wykwalifikowany personel zgodnie z obowiązującymi przepisami w sprawie urządzeń elektrycznych.



### Przeostroga!

Przed przystąpieniem do konfiguracji lub serwisowania tej obudowy należy się zapoznać z ostrzeżeniami i zasadami bezpieczeństwa podanymi w niniejszej instrukcji.

### 10.1 Elementy zamienne

Do systemu mogą być niezbyt często potrzebne części zamienne. Aby zapewnić najwyższy poziom usług profesjonalnych i obsługi technicznej, należy zarejestrować systemy zgodnie z instrukcjami udostępnionymi w ramach dostawy oraz online w katalogu produktów firmy Bosch.

### 10.2 Odłączanie systemu od zasilania

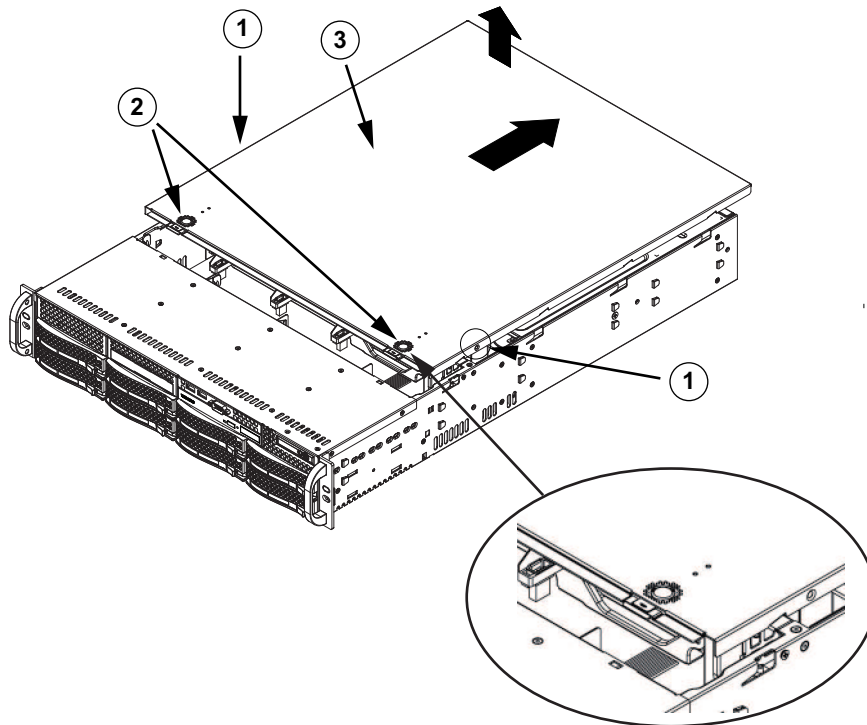
Przed wykonaniem czynności konfiguracyjnych lub serwisowych należy postępować zgodnie z poniższą procedurą, aby upewnić się, że system został odłączony od zasilania.

Aby odłączyć system od zasilania, należy:

1. Zamknąć system.
2. Wyjąć kable zasilające z zasilaczy.
3. Wyjąć kabel z listwy zasilającej lub gniazda ściennego.

### 10.3 Zdejmowanie pokrywy obudowy





<b>1</b>	Śruby mocujące	<b>2</b>	Elementy zwalniające
<b>3</b>	Pokrywa obudowy		

**Aby zdjąć pokrywę obudowy, należy:**

1. Odłączyć zasilacz i położyć obudowę na płaskiej powierzchni.
2. Wykręcić dwa wkręty po obu stronach pokrywy, które mocują pokrywę do obudowy.
3. Nacisnąć elementy zwalniające, aby odblokować pokrywę. Oba elementy należy nacisnąć jednocześnie.
4. Po odblokowaniu pokrywy przesunąć ją w kierunku tyłu obudowy i zdjąć z obudowy.



**Uwaga!**

Za wyjątkiem krótkich okresów czasu serwer NIE może pracować bez założonej pokrywy. Pokrywa obudowy musi być założona, aby powietrze przepływało przez nią w prawidłowy sposób, co zapobiega przegrzewaniu podzespołów.

## 10.4

### Identyfikacja uszkodzonego dysku SSD

System udostępnia fabrycznie zainstalowane narzędzia do monitorowania dysków twardych. Za pomocą narzędzia Intel Rapid Storage można zidentyfikować uszkodzony napęd SSD, jeśli zdublowana w standardzie RAID 1 partycja z systemem operacyjnym działa w trybie obniżonej sprawności.

Aby zidentyfikować i wymienić dyski SSD, należy:

1. Włączyć urządzenie i zalogować się jako użytkownik BVRAdmin. Zostanie wyświetlone okno domyślne.
2. Kliknąć dwukrotnie ikonę **Intel Rapid Storage** widoczną na ekranie.
3. Sprawdzić stan wymienionych dysków SSD i zanotować numery portów.
  - Port SATA 1: odnosi się do dysku SSD umieszczonego w lewej szufladzie
  - Port SATA 2: odnosi się do dysku SSD umieszczonego w prawej szufladzie
4. Po zidentyfikowaniu uszkodzonego dysku SSD należy otworzyć odpowiednią szufladę w tylnej części systemu i wymienić dysk SSD.

## 10.5 Instalowanie dysku twardego SSD w tylnej wnęce dyskowej

Urządzenie jest wyposażone w dwa zainstalowane z tyłu dyski twarde z możliwością wymiany w czasie pracy, które można odłączyć bez konieczności wyłączenia systemu.

Dyski montuje się w komorze napędów wyposażonej w kieszenie, aby uprościć dodawanie i usuwanie dysków twardej z obudowy. Kieszenie te wspomagają również prawidłowy przepływ powietrza przez wnęki dyskowe.

### Procedura

Aby zainstalować dysk twardej SSD w tylnej wnęce dyskowej, należy wykonać następujące czynności:

1. *Wyjmowanie kieszeni napędu z tylnej wnęki dyskowej, Strona 42.*
2. *Instalowanie dysku twardego w tylnej kieszeni napędu, Strona 42.*
3. *Instalowanie kieszeni napędu w tylnej wnęce dyskowej, Strona 43.*

### 10.5.1 Wyjmowanie kieszeni napędu z tylnej wnęki dyskowej

**Aby wyjąć kieszeń napędu z wnęki dyskowej:**

1. Należy nacisnąć przycisk zwalniający po prawej stronie kieszeni napędu. Dzięki temu wysunie się uchwyt kieszeni napędu.
2. Za pomocą uchwyty należy wyciągnąć kieszeń napędu z obudowy.



### Uwaga!

Za wyjątkiem krótkich okresów czasu (wymiana dysków twardej) urządzenie nie może pracować z dyskami twardej wyjętymi z gniazd.

### 10.5.2 Instalowanie dysku twardego w tylnej kieszeni napędu

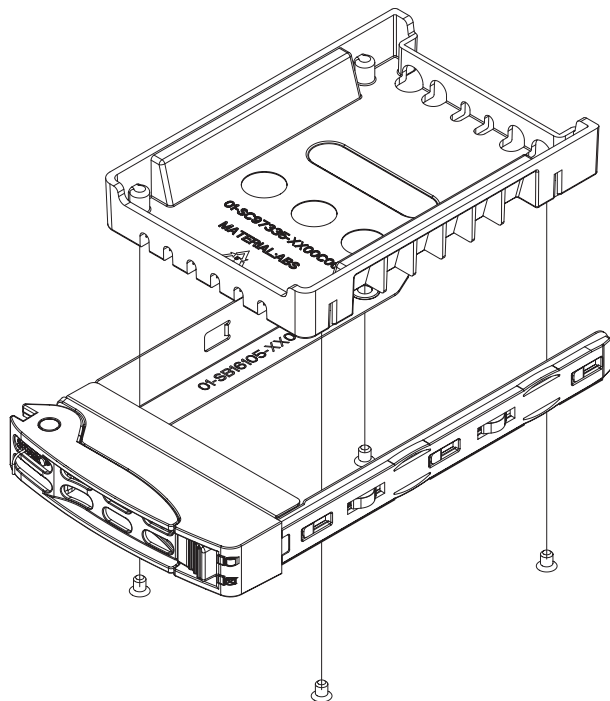
**Aby zainstalować dysk twardej w tylnej kieszeni napędu, należy:**

1. Wykręcić wkręty mocujące atrapę dysku do kieszeni napędu.
2. Wyjąć atrapę dysku z kieszeni napędu.
3. Włożyć dysk twardej do kieszeni napędu tak, aby bok płytki drukowanej był skierowany w dół, a końcówka złącza w kierunku tylnej części kieszeni.
4. Wyrównać otwory montażowe w kieszeni napędu i na dysku twardej.

**Uwaga:** Aby pomóc w prawidłowej instalacji, w kieszeni napędu przygotowano otwory montażowe oznaczone jako „SAS” lub „SATA”.

5. Przymocować dysk twardej do kieszeni napędu za pomocą czterech wkrętów. Należy użyć czterech wkrętów z łbem płaskim z gniazdem krzyżowym M3 dołączonych do zestawu dysku twardego, umieszczonych w pudełku z akcesoriami.

**Uwaga:** Aby zamocować dysk twardej, nie można ponownie wykorzystać wkrętów, które służyły do zamocowania atrapy dysku w szufladzie.



#### Uwaga!

Zalecamy stosowanie odpowiednich dysków twardej od firmy Bosch. Dyski twarde należą do najistotniejszych składników sprzętowych i dlatego firma Bosch dobiera je starannie na podstawie dostępnych wskaźników awaryjności. Dyski twarde inne niż dostarczone przez firmę Bosch nie są wspierane.

Więcej informacji na temat obsługiwanych dysków twardej można znaleźć w karcie katalogowej w internetowym katalogu produktów firmy Bosch:

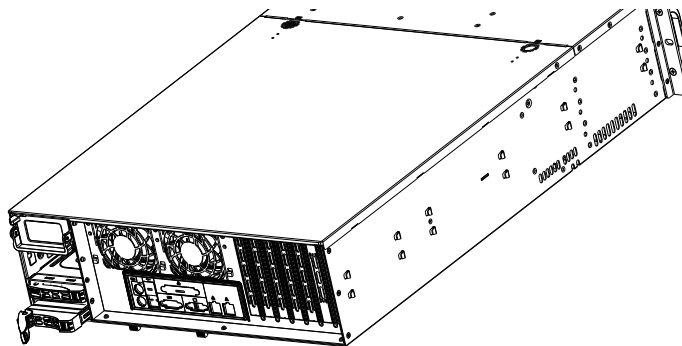
[www.boschsecurity.com](http://www.boschsecurity.com)

### 10.5.3

#### Instalowanie kieszeni napędu w tylnej wnęcie dyskowej

**Aby zainstalować kieszeń napędu we wnęcie dyskowej, należy:**

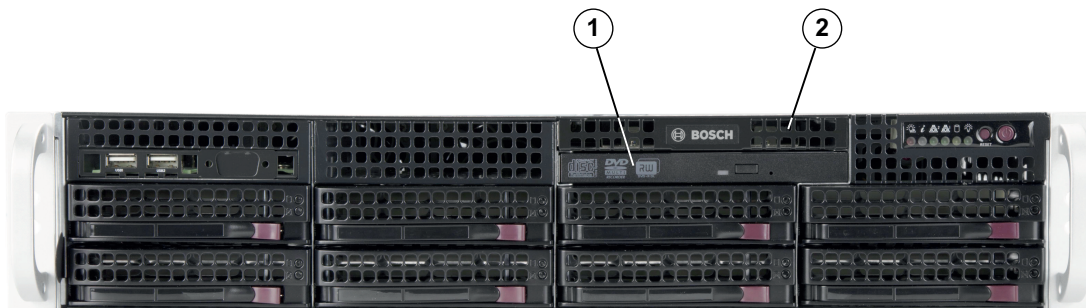
1. Włożyć kieszeń napędu poziomo do wnęki dyskowej, ustawiając ją w taki sposób, aby przycisk zwalniający znalazł się po prawej stronie.
2. Wsuwać kieszeń napędu do wnęki do chwili, aż uchwyt się cofnie, a kieszeń z wyraźnym kliknięciem zatrzaśnie się w docelowym położeniu.



## 10.6

### Wymiana napędu DVD-ROM

Urządzenie zawiera fabrycznie zainstalowany napęd DVD-ROM.



<b>1</b>	DVD-ROM	<b>2</b>	Przedni panel gniazda
----------	---------	----------	-----------------------

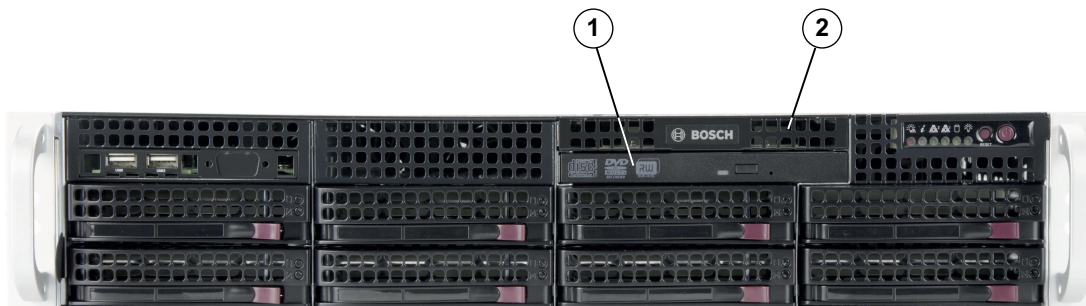
**Aby wymienić napęd DVD-ROM, należy:**

1. Wyłączyć system i w razie konieczności wymontować urządzenie z szafy Rack.
2. Zdjąć pokrywę obudowy.
3. Odłączyć przewody zasilania i komunikacyjne dysków od płyty głównej i/lub płytki montażowej.
4. Zlokalizować element blokujący w tylnej części napędu DVD-ROM (po lewej stronie, jeśli patrzy się z przodu). Docisnąć element do napędu i wypchnąć moduł napędu na zewnątrz przez przód obudowy.
5. Włożyć nowy moduł napędu do gniazda, tak aby zatrzasnął się element blokujący.
6. Podłączyć kabel zasilający i komunikacyjny.
7. Założyć pokrywę obudowy. W razie konieczności wymienić urządzenie w szafie Rack i następnie włączyć system.

## 10.7

### Wymiana przedniego panelu gniazda

Jeśli konieczne jest zainstalowanie nowego lub wymiana uszkodzonego przedniego panelu gniazda, należy postępować zgodnie z przedstawionymi poniżej instrukcjami.



<b>1</b>	DVD-ROM	<b>2</b>	Przedni panel gniazda
----------	---------	----------	-----------------------

**Aby wymienić przedni panel gniazda, należy:**

1. Wyłączyć urządzenie i odłączyć kabel zasilający.
2. Zdjąć pokrywę obudowy.
3. Odłączyć kable zasilające i komunikacyjne łączące przedni panel gniazda z innymi podzespołami w obudowie, włącznie z płytą główną i płytką montażową.
4. Wymontować stary panel gniazda, wciskając element zwalniający i wyciągając moduł z obudowy.
5. Włożyć nowy przedni panel gniazda w miejsce docelowe, tak aby zatrzasnął się element blokujący.
6. Podłączyć kable zasilające i komunikacyjne do płytki montażowej i płyty głównej.

## 10.8 Instalowanie płyty głównej

Problemy związane z płytą główną mogą być rozwiązywane wyłącznie przez przeszkolonych pracowników serwisu.

## 10.9 Instalowanie osłony z kanałami powietrza

Montaż osłony z kanałami powietrza nie wymaga używania wkrętów.

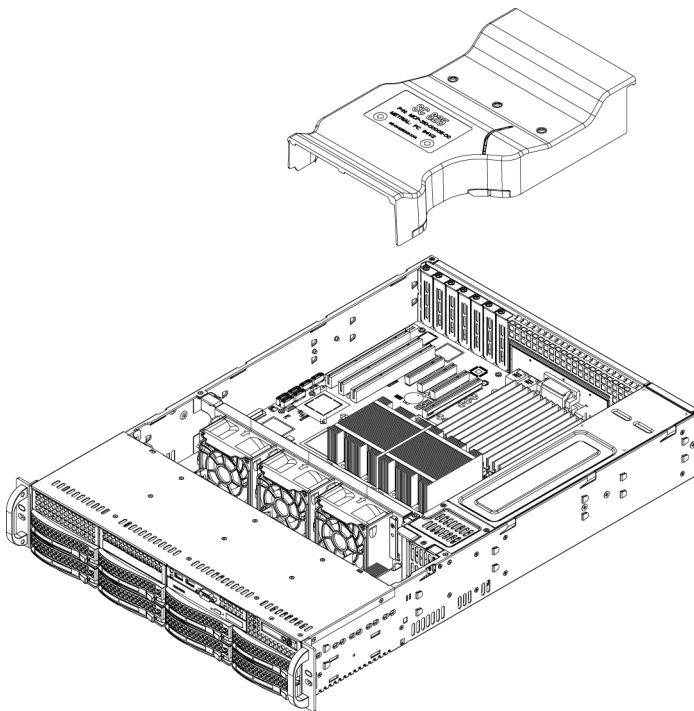


### Uwaga!

Jeśli jest używana płyta główna z 16 gniazdami DIMM (13,68" x 13"), należy użyć opcjonalnej osłony z kanałami powietrza MCP-310-82502-0N.

### Aby zamontować osłonę z kanałami powietrza, należy:

1. Upewnić się, że dana osłona z kanałami powietrza pasuje do modelu posiadanej obudowy.
2. Wyłączyć system i zdjąć pokrywę.
3. Umieścić osłonę z kanałami powietrza w obudowie. Osłonę z kanałami powietrza mocuje się za dwoma wentylatorami znajdującymi się najbliżej zasilacza.



### Aby sprawdzić przepływ powietrza, należy:

1. Upewnić się, że żadne przedmioty nie ograniczają przepływu powietrza do i z wnętrza obudowy. Dodatkowo, jeżeli jest używana przednia maskownica, pamiętać o okresowej wymianie filtrów w maskownicy.
2. Nie użytkować systemu z wyjętymi dyskami lub z szufladami dysków wyjętymi z gniazd. Używać wyłącznie zalecanych materiałów.
3. Upewnić się, że żadne przewody lub ciała obce nie ograniczają przepływu powietrza przez obudowę. Nadmiar przewodów poprowadzić w taki sposób, aby nie ograniczały przepływu powietrza lub użyć krótszych przewodów. Diody LED panelu sterowania informują o stanie systemu.

## 10.10 Wymiana wentylatora systemowego

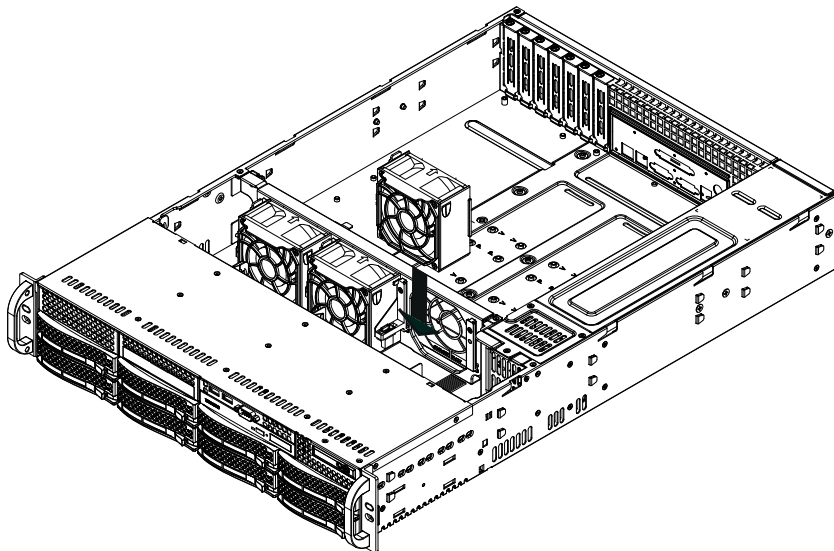


### Przeostroga!

Niebezpieczne elementy ruchome

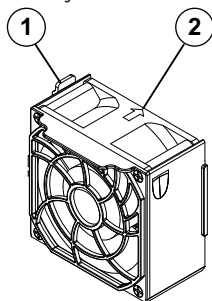
Należy zachować odstęp od ruchomych łopat wentylatora.

Łopaty mogą nadal obracać się po wymontowaniu zespołu wentylatora z obudowy. Nie należy wkładać palców, śrubokrętów ani innych przedmiotów do otworów w obudowie zespołu wentylatora.



### Aby wymienić wentylator systemowy, należy:

1. W razie konieczności otworzyć obudowę podczas pracy systemu, aby określić, który wentylator jest uszkodzony.
- Uwaga:** System nigdy nie powinien pracować przez dłuższy czas z otwartą obudową.
2. Wyłączyć zasilanie systemu i wyjąć kabel zasilający z gniazda.
  3. Odłączyć kabel zasilający uszkodzonego wentylatora od płyty głównej.
  4. Nacisnąć element zwalniający wentylatora, aby umożliwić odłączenie uszkodzonego wentylatora od obudowy i wyciągnąć go z obudowy.



1 – Element zwalniający

2 – Wskaźnik kierunku przepływu powietrza

5. Umieścić nowy wentylator w zwolnionym miejscu w obudowie, zwracając uwagę, aby strzałki w górnej części wentylatora (wskazujące kierunek przepływu powietrza) były zwrócone w tę samą stronę, co strzałki na pozostałych wentylatorach.
6. Przed założeniem pokrywy podłączyć kabel zasilający i włączyć zasilanie systemu, aby sprawdzić, czy wentylator działa prawidłowo.
7. Założyć pokrywę obudowy.



## 10.11 Wymiana zasilacza



### Ostrzeżenie!

Zasilacze nadmiarowe

Do urządzenia można podłączyć więcej niż jeden zasilacz. Aby odłączyć urządzenie od źródła zasilania, należy odłączyć przewody wszystkich zasilaczy.

### Wskaźnik LED STATUS:

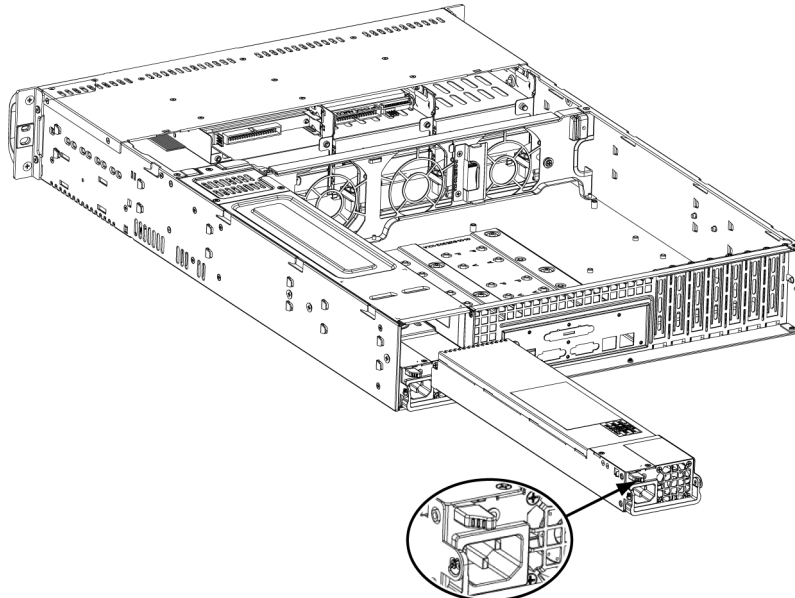
- Pomarańczowa dioda LED: zasilanie jest wyłączone.
- Zielona dioda LED: zasilanie jest włączone.

Jeśli jest dostępny zasilacz nadmiarowy, istnieje możliwość wymiany zasilacza bez konieczności wyłączenia systemu.

Moduły zamienne można zamawiać bezpośrednio w dziale obsługi RMA firmy Bosch.

### Aby wymienić zasilacz, należy:

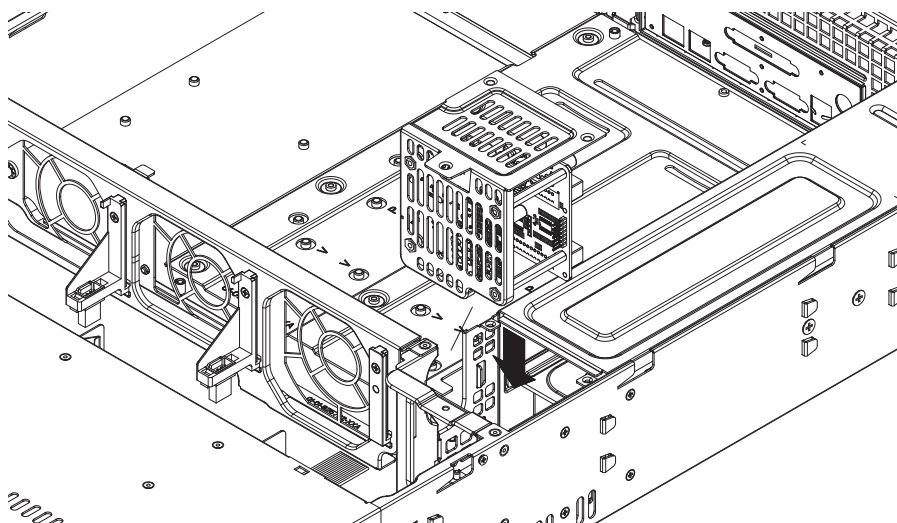
1. Odłączyć kabel zasilający AC od uszkodzonego zasilacza.
2. Nacisnąć element zwalniający w tylnej części zasilacza.



3. Wyciągnąć zasilacz, korzystając ze zintegrowanego uchwytu.
4. Wymienić uszkodzony zasilacz na sprawny tego samego typu.
5. Wcisnąć nowy zasilacz w gniazdo zasilacza tak, aby zatrzasnął się w prawidłowym położeniu (odgłos kliknięcia).
6. Podłączyć kabel zasilający AC ponownie do zasilacza i włączyć urządzenie.

## 10.12 Wymiana rozdzielacza zasilania

Nadmiarowe obudowy o rozmiarze 2U lub większym wymagają rozdzielacza zasilania. Rozdzielacz zasilania zapewnia przełączanie awaryjne oraz nadmiarowość zasilania.

**Aby wymienić rozdzielacz zasilania, należy:**

1. Wyłączyć urządzenie i odłączyć przewód zasilania od gniazda elektrycznego w ścianie lub od listwy zasilającej.
2. Odłączyć wszystkie przewody łączące zasilacz z płytą główną, płytką montażową i innymi podzespołami. Wymontować również oba zasilacze.
3. Zlokalizować rozdzielacz zasilania między zasilaczem a rzędem wentylatorów.
4. Wykręcić trzy wkręty mocujące rozdzielacz zasilania.
5. Ostrożnie wyciągnąć rozdzielacz zasilania z obudowy. Ostrożnie poprowadzić wszystkie przewody przez obudowę rozdzielacza zasilania.
6. Wsunąć nowy moduł rozdzielacza zasilania w jego obudowę. Przewody należy poprowadzić przez dolną część obudowy.
7. Podłączyć z powrotem wszystkie przewody zasilania, zamontować zasilacz i włożyć wtyczkę w gniazdo zasilania w ścianie.

**10.13****Serwisowanie i naprawa**

System dyskowy jest objęty 3-letnią gwarancją. Wszelkie problemy są rozwiązywane zgodnie z zasadami obsługi klienta i serwisu Bosch.

Urządzenie pamięci masowej jest wysyłane razem z umową na serwisowanie i naprawę zawieraną z producentem.

Dział pomocy technicznej firmy Bosch jest wyłącznym punktem kontaktowym w razie awarii, natomiast zobowiązania w zakresie serwisowania i naprawy są realizowane przez producenta lub partnera.

Aby umożliwić działowi serwisu i naprawy u producenta wypełnianie zobowiązań w zakresie poziomu obsługi wynikających z umowy, system należy ponownie zarejestrować. W przeciwnym razie producent będzie mógł stosować jedynie ogólnikową zasadę najlepszych starań.

Rejestracja produktu:

- Kod QR można znaleźć na urządzeniu, w dostarczonej ulotce rejestracyjnej lub
- Przejść na stronę: <https://www.boschsecurity.com/product-registration/>



## 11 Informacje dodatkowe

### 11.1 Dodatkowa dokumentacja i oprogramowanie

Więcej informacji, dokumentację i oprogramowanie do pobrania można znaleźć na stronie danego produktu w katalogu produktów:

<http://www.boschsecurity.com>

Najnowsze oprogramowanie oraz dostępne pakiety aktualizacyjne można znaleźć w materiałach do pobrania Bosch Security and Safety Systems na stronie:

<https://downloadstore.boschsecurity.com/>

### 11.2 Usługi pomocy technicznej i Bosch Academy



#### **Pomoc techniczna**

Nasza **pomoc techniczna** jest dostępna na stronie [www.boschsecurity.com/xc/en/support/](http://www.boschsecurity.com/xc/en/support/).



#### **Akademia Bosch Building Technologies**

Odwiedź witrynę Akademii Bosch Building Technologies, aby uzyskać dostęp do **kursów szkoleniowych, samouczków wideo i dokumentów**: [www.boschsecurity.com/xc/en/support/training/](http://www.boschsecurity.com/xc/en/support/training/)





**Bosch Security Systems B.V.**

Torenallee 49

5617 BA Eindhoven

Holandia

**[www.boschsecurity.com](http://www.boschsecurity.com)**

© Bosch Security Systems B.V., 2023

**Building solutions for a better life.**

202309021218