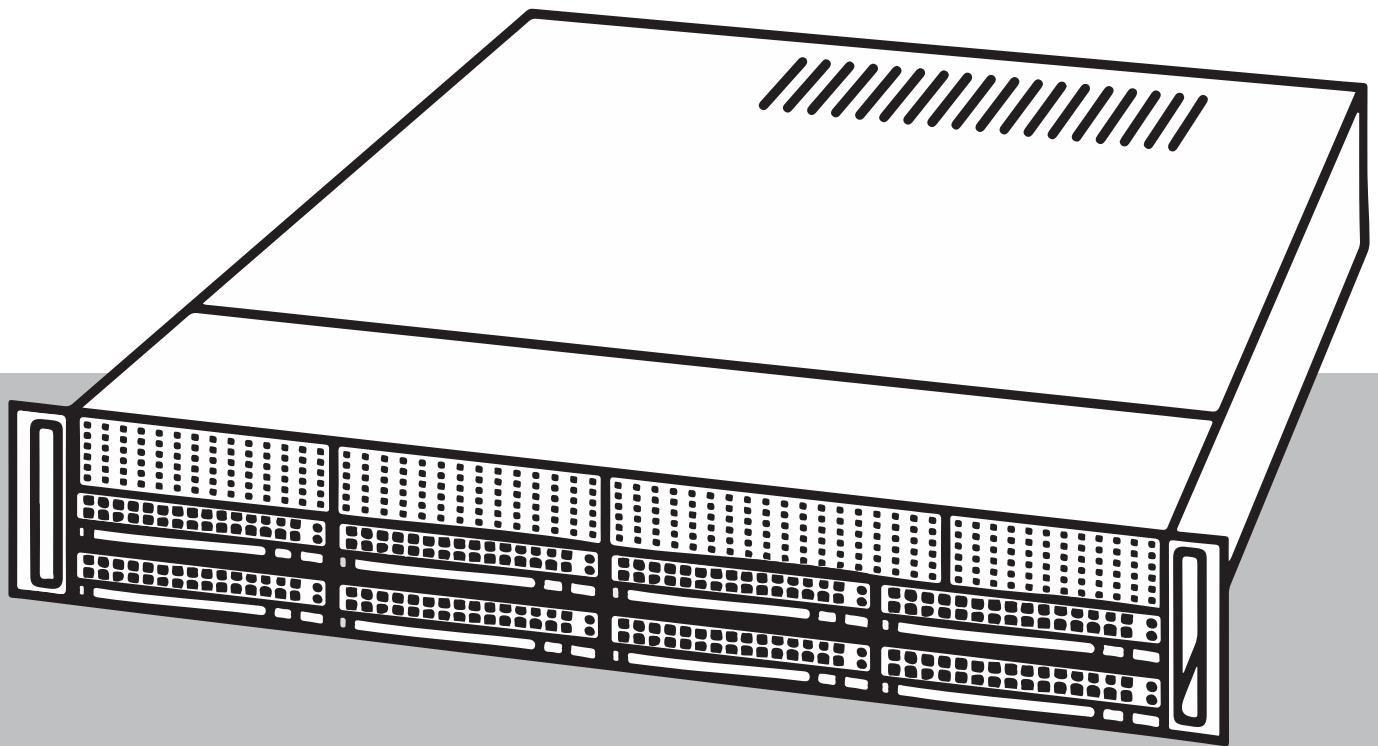


DIVAR IP all-in-one 7000 2U

DIP-7380-00N | DIP-7384-8HD | DIP-7388-8HD | DIP-738C-8HD



Sumário

1	Segurança	5
1.1	Explicação da mensagem de segurança	5
1.2	Precauções gerais de segurança	5
1.3	Precauções elétricas de segurança	8
1.4	Precauções relativas à energia eletrostática	9
1.5	Precauções de operação	10
1.6	Avisos	10
1.7	Precauções relativas à segurança cibernética	11
1.8	Conformidade	12
1.9	Precauções de software	13
1.9.1	Use o software mais recente	13
1.9.2	Informações sobre OSS	13
2	Sobre este manual	15
3	Visão geral do sistema	16
3.1	Componentes do chassi	16
3.2	Vistas do dispositivo	16
3.3	Elementos do painel de controle	18
3.4	LEDs do suporte da unidade de disco rígido	19
3.5	LEDs da fonte de alimentação	19
4	Preparação para a instalação	21
4.1	Escolha da localização da instalação	21
4.2	Precauções com o rack	21
4.3	Precauções gerais do sistema	21
4.4	Considerações de instalação	22
5	Instalação em rack	23
5.1	Separação das seções dos trilhos do rack	23
5.2	Instalação dos trilhos internos no chassi	24
5.3	Instalação dos trilhos externos no rack	24
5.4	Instalação do chassi no rack	25
6	Instalação de um disco rígido SATA	27
6.1	Remoção de um suporte de disco rígido de um compartimento de disco rígido	27
6.2	Instalação de um disco rígido em um suporte de disco rígido	28
6.3	Instalação de um suporte de disco rígido em um compartimento de unidade frontal	29
7	Ligar o sistema	30
8	Configuração do sistema	31
8.1	Configurações padrão	31
8.2	Pré-requisitos	31
8.3	Modos de operação	31
8.4	Primeiro logon e configuração inicial do sistema	32
8.5	Preparação de unidades de disco rígido para gravação de vídeos	35
8.5.1	Configuração de unidades de disco rígido usando o aplicativo MegaRAID Storage Manager	35
8.5.2	Recuperação da unidade	36
8.6	Logon na conta de administrador	37
8.7	Definição das configurações da IPMI	38
9	Resolução de problemas	39
9.1	Superaquecimento	39
10	Manutenção	40
10.1	Componentes de reposição	40

10.2	Remoção da alimentação do sistema	40
10.3	Remoção da tampa do chassi	40
10.4	Identificação de uma unidade SSD com defeito	41
10.5	Instalação de uma unidade de disco rígido SSD em um compartimento de unidade traseiro	42
10.5.1	Remoção de um suporte de unidade de disco rígido de um compartimento de unidade de disco rígido traseiro	42
10.5.2	Instalação de uma unidade de disco rígido em um suporte de unidade de disco rígido traseiro	42
10.5.3	Instalação de um suporte de unidade de disco rígido em um compartimento de unidade de disco rígido traseiro	43
10.6	Substituindo a unidade de DVD ROM	44
10.7	Substituição do painel da porta frontal	44
10.8	Instalação da placa-mãe	45
10.9	Instalação da aleta de ar	45
10.10	Substituição de um ventilador do sistema	46
10.11	Substituição da fonte de alimentação	47
10.12	Substituição do distribuidor de alimentação	47
10.13	Manutenção e reparo	48
11	Informações adicionais	49
11.1	Documentação adicional e software do cliente	49
11.2	Serviços de suporte e Bosch Academy	49

1 Segurança

Observe as precauções de segurança neste capítulo.

1.1 Explicação da mensagem de segurança

**Advertência!**

Indica uma situação arriscada que, se não for evitada, pode resultar em morte ou lesões graves.

**Cuidado!**

Indica uma situação arriscada que, se não for evitada, pode resultar em lesões secundárias ou moderadas.

**Aviso!**

Indica uma situação que, se não for evitada, pode resultar em danos ao equipamento ou ao ambiente, ou em perda de dados.

1.2 Precauções gerais de segurança

Siga estas regras para garantir a segurança geral:

- Mantenha a área ao redor do sistema limpa e organizada.
- Coloque a tampa superior do chassi e todos os componentes do sistema que foram removidos em uma mesa afastada para que não sejam pisados acidentalmente.
- Enquanto trabalha no sistema, não use roupas soltas, como gravatas e mangas de camisas soltas, que podem entrar em contato com circuitos elétricos ou ser sugadas por um ventilador de resfriamento.
- Remova joias ou objetos metálicos do corpo, os quais são excelentes condutores metálicos capazes de criar curtos-circuitos e causar danos se entrarem em contato com placas de circuito impresso ou áreas em que haja alimentação.
- Depois de acessar a parte interna do sistema, feche-o novamente e prenda-o na unidade do rack após garantir que todas as conexões foram feitas.
- O sistema fica pesado quando totalmente carregado. Ao suspender o sistema, duas pessoas, uma de cada lado, devem suspender lentamente com os pés espaçados para distribuir o peso. Sempre mantenha as costas retas e suspenda com as suas pernas.

**Cuidado!**

A instalação deve ser realizada somente por técnicos qualificados e de acordo com os códigos locais aplicáveis.

**Cuidado!**

A unidade de fonte de alimentação de baixa tensão está em conformidade com EN/UL 60950. A fonte de alimentação deve ser uma unidade SELV-LPS (sigla em inglês para extra baixa tensão de segurança - fonte de alimentação limitada) ou uma unidade SELV - Classe 2.

**Advertência!**

Interrupção da rede elétrica:

A tensão será aplicada assim que o plugue da rede for inserido na tomada da rede.

No entanto, para dispositivos com um interruptor de rede, o dispositivo só estará preparado para operação quando o interruptor da rede (LIGADO/DESLIGADO) estiver na posição LIGADO. Quando o plugue da rede for removido da tomada, a alimentação de energia ao dispositivo será completamente removida.

**Advertência!**

Removendo a caixa:

Para evitar choque elétrico, a caixa só deve ser removida por um técnico de manutenção qualificado.

Antes de remover a caixa, o plugue sempre deve ser removido da tomada da rede e permanecer desconectado durante a remoção da caixa. A manutenção só deve ser realizada por um técnico de manutenção qualificado. O usuário não deve realizar reparos.

**Advertência!**

Cabo de alimentação e adaptador de CA:

Ao instalar o produto, use os cabos de conexão fornecidos ou designados, os cabos de alimentação e os adaptadores de CA. O uso de qualquer outro cabo ou adaptador pode causar avaria ou incêndio. Leis voltadas ao uso de aparelhos elétricos e segurança de materiais proíbem o uso de cabos com certificação UL ou CSA (que apresentam UL/CSA no código) para qualquer dispositivo elétrico.

**Advertência!**

Bateria de lítio:

Baterias inseridas incorretamente podem causar uma explosão. Sempre troque as baterias descarregadas por baterias do mesmo tipo ou de tipo similar às recomendadas pelo fabricante.

Manuseie baterias usadas com cuidado. Não danifique a bateria de forma alguma. Uma bateria danificada pode liberar materiais perigosos no ambiente.

Descarte as baterias descarregadas de acordo com as instruções do fabricante ou as diretrizes locais.

**Advertência!**

O manuseio de materiais de solda de chumbo usados neste produto poderá expor você a chumbo, um elemento químico considerado causador de defeitos de nascimento e outros danos reprodutivos pelo estado da Califórnia.

**Aviso!**

Dispositivo sensível do ponto de vista eletrostático:

Para evitar descargas eletrostáticas, as medidas de proteção CMOS/MOSFET devem ser realizadas corretamente.

Ao manusear circuitos impressos sensíveis do ponto de vista eletrostático, pulseiras antiestáticas aterradas devem ser usadas e deve-se observar as precauções de segurança relativas à energia eletrostática.

**Aviso!**

A instalação deve ser realizada somente por técnicos qualificados de atendimento ao cliente e de acordo com as regulamentações elétricas aplicáveis.

Leia, siga e guarde todas as instruções de segurança a seguir para referência futura. Siga todos os avisos antes de operar o dispositivo.

- Limpe-a apenas com um pano seco. Não use limpadores líquidos ou em aerossol.
- Não instale o dispositivo perto de nenhuma fonte de calor, como radiadores, aquecedores, fogões ou outros equipamentos (inclusive amplificadores) que produzam calor.
- Nunca derrame nenhum tipo de líquido no dispositivo.
- Tome precauções para proteger o dispositivo de surtos de eletricidade e raios.
- A menos que você tenha a devida qualificação, não tente consertar um dispositivo danificado por conta própria. Deixe que todo conserto seja feito por um técnico de manutenção qualificado.
- Instale-o de acordo com as instruções do fabricante e os códigos locais aplicáveis.
- Utilize somente os anexos/acessórios especificados pelo fabricante.
- Proteja todos os cabos de conexão contra possíveis danos, principalmente nos pontos de conexão.
- Não viole o mecanismo de segurança de um plugue polarizado ou do tipo terra.
- Os dispositivos conectados permanentemente devem ter um plugue de alimentação externo de fácil acesso ou um interruptor de alimentação multipolar, de acordo com as regras de instalação.
- Os dispositivos conectáveis devem ter uma tomada com soquete facilmente acessível instalada perto do equipamento.
- Desconecte a unidade da tomada antes de limpá-la. Siga as instruções fornecidas com a unidade.
- Quaisquer aberturas no envoltório da unidade foram projetadas para fins de ventilação, evitando sobreaquecimentos e garantindo um funcionamento confiável. Não bloqueie nem cubra essas aberturas.
- Se você instalar este dispositivo dentro de um gabinete, certifique-se de que o gabinete seja ventilado adequadamente, de acordo com as instruções do fabricante.
- Instale a unidade somente em locais secos e protegidos contra intempéries.
- Não use esta unidade perto de água, como, por exemplo, perto de uma banheira, pia, cesta de lavanderia, em um porão molhado ou úmido, perto de uma piscina, em uma instalação ao ar livre ou em qualquer área classificada como local úmido.
- Para reduzir o risco de incêndio ou choque elétrico, não exponha esta unidade a chuva ou umidade.
- Nunca introduza nenhum tipo de objeto nesta unidade através de suas aberturas, pois esse objeto pode tocar em pontos de tensão perigosos ou provocar curto-circuito em peças, o que pode resultar em incêndios ou choques elétricos.
- Os cabos de alimentação devem ser posicionados de modo a reduzir a probabilidade de serem pisados ou espremidos por objetos colocados sobre ou ao lado deles, prestando-se atenção principalmente nos cabos e plugues, nas tomadas de uso geral e no ponto em que eles saem do aparelho.
- Opere a unidade somente com o tipo de fonte de alimentação indicado na etiqueta. Utilize apenas a fonte de alimentação fornecida ou unidades de fonte de alimentação com aprovação UL e uma saída de alimentação em conformidade com LPS ou NEC Classe 2.

- Não abra nem remova a tampa para consertar esta unidade por conta própria. Ao abrir ou remover as tampas, você pode ficar exposto a tensão perigosa ou a outros perigos. Deixe que todo conserto seja feito por um técnico de manutenção qualificado.
- Certifique-se de que o técnico de manutenção está utilizando as peças especificadas pelo fabricante. Substituições não autorizadas podem invalidar a garantia e causar incêndios, choques elétricos ou outros perigos.
- Faça inspeções de segurança depois de manutenções ou reparos no dispositivo para garantir que o dispositivo opere corretamente.
- Siga as regulações de engenharia elétrica aplicáveis.
- Ao instalar a unidade em um quadro elétrico, certifique-se de que a unidade e as unidades de fonte de alimentação estão suficientemente aterradas.
- Conecte a unidade a uma tomada elétrica aterrada.
- Tome as devidas precauções de manuseio CMOS/MOS-FET para evitar descargas eletrostáticas (ESD, na sigla em inglês).
- A fim de proteger o dispositivo, deve-se garantir que a proteção do circuito de derivação tenha um fusível de, no máximo, 16 A. Isso deve estar em conformidade com *NEC800 (CEC Seção 60)*.
- Desconecte a fonte de alimentação antes de mover a unidade. Mova a unidade com cuidado. Força ou impactos excessivos podem danificar a unidade e os discos rígidos.
- Todas as portas de entrada/saída são circuitos de extra baixa tensão de segurança (SELV, na sigla em inglês). Os circuitos SELV devem ser conectados somente a outros circuitos SELV.
- Se não for possível garantir um funcionamento seguro da unidade, deixe-a fora de serviço e guarde-a para que não seja operada sem autorização. Nesses casos, a unidade deve ser inspecionada pela Bosch Security Systems.
- Desconecte a fonte de alimentação e providencie a manutenção do dispositivo por parte de um técnico qualificado nos seguintes casos, considerando-se que um funcionamento seguro não é mais possível:
 - O cabo/plugue de alimentação foi danificado.
 - Líquidos ou objetos estranhos entraram no dispositivo.
 - O dispositivo foi exposto a água ou a condições climáticas extremas.
 - O dispositivo está falhando, mesmo com uma instalação/operação corretas.
 - O dispositivo sofreu uma queda de uma certa altura, ou seu envoltório foi danificado.
 - O dispositivo ficou armazenado por um período muito longo em condições adversas.
 - O desempenho do dispositivo mudou consideravelmente.

1.3 Precauções elétricas de segurança

Deve-se seguir as precauções de segurança elétrica básica para sua proteção e proteção do sistema contra danos:

- Esteja ciente dos locais do interruptor de ligar/desligar no chassi, bem como o interruptor de desligamento de emergência da sala, o interruptor de desconexão ou a tomada elétrica. Em caso de acidente elétrico, você poderá remover rapidamente a alimentação do sistema.
- Não trabalhe sozinho ao usar componentes de alta tensão.
- Desconecte os cabos de alimentação antes de instalar ou remover componentes do computador, incluindo o backplane. Ao desconectar a alimentação, primeiro é necessário desligar o sistema e depois desconectar os cabos de alimentação de todos os módulos de fonte de alimentação no sistema.

- Desconecte o cabo de alimentação antes de instalar ou remover qualquer cabo do backplane.
- Ao trabalhar perto de circuitos elétricos expostos, outra pessoa familiarizada com os controles de desligamento deve estar por perto para desligar a alimentação, se necessário.
- Use apenas uma mão ao trabalhar com equipamentos elétricos ligados. Isso evita o fechamento de circuito, o que causará choque elétrico. Tenha muito cuidado ao usar ferramentas metálicas, capazes de danificar facilmente qualquer componente elétrico ou placas de circuito ao contato.
- Os cabos da fonte de alimentação devem incluir um plugue de aterramento e devem ser conectados em tomadas elétricas aterradas. A unidade tem mais de um cabo da fonte de alimentação. Desconecte ambos os cabos da fonte de alimentação antes da manutenção para evitar choque elétrico.
- Certifique-se de que o backplane esteja instalado adequadamente na placa-mãe para evitar danos ao sistema devido à falta de alimentação.
- Fusíveis soldados na placa principal substituíveis: os fusíveis PTC (Coeficiente positivo de temperatura) de redefinição automática na placa principal devem ser substituídos somente por técnicos de manutenção treinados. O novo fusível deve ser igual ou equivalente ao antigo. Entre em contato com o suporte técnico para obter detalhes e suporte.

**Cuidado!**

Baterias substituíveis

Risco de explosão se a bateria for substituída por um tipo incorreto. Descarte as baterias usadas de acordo com as instruções do fabricante.

**Cuidado!**

DVD-ROM Laser: para impedir a exposição direta ao feixe de laser e a exposição a radiação perigosa, não abra o compartimento ou use a unidade de maneiras não convencionais.

1.4

Precauções relativas à energia eletrostática

**Aviso!**

Descargas eletrostáticas (ESD) podem danificar componentes eletrônicos. Para evitar danos ao sistema, é importante ter muito cuidado ao lidar com os componentes eletrônicos.

Descargas eletrostáticas (ESD) são geradas por dois objetos com cargas elétricas diferentes ao entrar em contato um com o outro. Uma descarga elétrica é criada para neutralizar essa diferença, podendo danificar componentes eletrônicos e placas de circuito impresso. As seguintes medidas costumam ser suficientes para neutralizar essa diferença antes que haja contato para proteger seu equipamento de ESD:

- Não use mantas projetadas para diminuir a descarga eletrostática como proteção contra choque elétrico. Em vez disso, use esteiras de borracha projetadas especificamente como isolantes elétricos.
- Use uma pulseira aterrada projetada para evitar descarga estática.
- Mantenha todos os componentes e as placas de circuito impresso (PCBs) em suas bolsas antiestáticas até serem usados.
- Toque em um objeto metálico aterrado antes de remover a placa da bolsa antiestática.

- Não deixe que componentes ou placas de circuito impresso entrem em contato com suas roupas, o que poderá reter uma carga mesmo que esteja usando uma pulseira.
- Manipule uma placa somente pelas bordas. Não toque nos componentes, chips periféricos, módulos de memória ou contatos.
- Ao manusear chips ou módulos, evite tocar nos pinos.
- Coloque a placa principal e os periféricos de volta em suas bolsas antiestáticas quando não utilizados.
- Para fins de aterramento, certifique-se de que o chassi do seu computador ofereça excelente condutividade entre a fonte de alimentação, a caixa, os fixadores de montagem e a placa principal.

1.5 Precauções de operação

A tampa do chassi deve estar encaixada quando o sistema estiver em operação para garantir o resfriamento adequado. Danos fora do escopo da garantia podem ocorrer no sistema se essa prática não for seguida.

1.6 Avisos



Aviso!

Este é um produto de **classe A**. Em um ambiente residencial, este produto pode causar interferências de rádio, sendo que, nesse caso, pode ser que o usuário precise tomar as devidas medidas.



Aviso!

A perda de vídeo é inerente à gravação de vídeo digital; portanto, a Bosch Security Systems não pode ser considerada responsável por nenhum dano resultante da perda de informações de vídeo.

Para minimizar o risco de perda de informações, recomendamos sistemas de gravação múltiplos e redundantes, bem como um procedimento de back-up de todas as informações analógicas e digitais.



Descarte

O seu produto Bosch foi desenvolvido e fabricado com materiais e componentes de alta qualidade que podem ser reutilizados.

Este símbolo significa que os dispositivos elétricos e eletrônicos que atingiram o fim de sua vida útil devem ser descartados separadamente do lixo doméstico.

Na UE, já existem sistemas de coleta separados para produtos elétricos e eletrônicos usados. Descarte estes dispositivos no seu ponto de coleta de lixo local ou em um centro de reciclagem.



Aviso!

Não descarte as baterias no lixo doméstico. Descarte as baterias somente em pontos de coleta adequados e, no caso das baterias de lítio, cubra os polos.

**Cuidado!****Troca da bateria - somente por técnicos qualificados**

Existe uma bateria de lítio dentro do envoltório da unidade. A fim de evitar o risco de explosão, troque a bateria conforme as instruções. Troque-a somente por uma bateria do mesmo tipo ou equivalente recomendada pelo fabricante. Descarte a bateria substituída de forma ambientalmente segura, não no lixo sólido comum. Deixe que todo conserto seja feito por um técnico de manutenção qualificado.



Não coloque esta unidade em uma base, tripé, suporte ou apoio instável. A unidade pode cair, causando lesões graves e/ou danos graves à unidade.

Informações sobre vendas, entrega, armazenamento e período de vida útil

Não se aplica nenhuma restrição nem condição referente à venda ou entrega deste produto. Caso seja armazenado conforme as condições especificadas, o período de armazenamento não tem nenhuma restrição.

Se for utilizado para a finalidade especificada, em conformidade com as instruções de segurança e especificações técnicas, o período de vida útil do produto será o período esperado para este tipo de produto.

Informações sobre o uso do equipamento

O dispositivo serve apenas para instalações profissionais. A operação dos dispositivos não foi planejada para uso pessoal ou doméstico. Não há nenhuma restrição quanto ao uso do dispositivo em áreas comerciais ou industriais, exceto as mencionadas nas informações de segurança.

1.7**Precauções relativas à segurança cibernética**

Por questões de segurança cibernética, observe o seguinte:

- Verifique se o acesso físico ao sistema é restrito apenas à equipe autorizada. Coloque o sistema em uma área de controle de acesso protegida, a fim de evitar a manipulação física.
- O sistema operacional inclui os mais recentes patches de segurança do Windows disponíveis no momento em que a imagem de software foi criada. Use a funcionalidade de atualização online do Windows ou os correspondentes patches lançados mensalmente para instalação online a fim de instalar regularmente atualizações de segurança no SO.
- Não desative o Windows Defender e o Firewall do Windows, mantendo-os sempre atualizados.
- Não instale nenhum software antivírus adicional.
- Não forneça informações sobre o sistema e dados confidenciais a pessoas desconhecidas, a não ser que você tenha certeza da autoridade de uma pessoa.
- Não envie informações confidenciais pela Internet antes de verificar a segurança de um site.
- Limite o acesso à rede local somente a dispositivos confiáveis. Os detalhes são descritos nos documentos a seguir, que estão disponíveis no catálogo de produtos online:
 - *Autenticação de rede 802.1X*
 - *Guia de segurança cibernética para produtos de vídeo IP da Bosch*
- Para obter acesso por meio de redes públicas, use apenas os canais de comunicação seguros (criptografados).

- A conta de administrador fornece privilégios administrativos completos e acesso irrestrito ao sistema. Os direitos administrativos permitem que os usuários instalem, atualizem ou removam o software e alterem as definições de configuração. Além disso, os direitos administrativos permitem que os usuários acessem e alterem diretamente as chaves do registro e, com isso, ignorem as configurações de segurança e gerenciamento central. Os usuários conectados à conta de administrador podem atravessar firewalls e remover um software antivírus, o que vai expor o sistema a vírus e ataques cibernéticos. Isso pode representar um sério risco para a segurança do sistema e dos dados.
Para minimizar os riscos à segurança cibernética, observe o seguinte:
 - Certifique-se de que a conta de administrador esteja protegida com uma senha complexa de acordo com a política de senha.
 - Certifique-se de que somente um número limitado de usuários confiáveis tenha acesso à conta de administrador.
- Devido aos requisitos de operação, a unidade do sistema não deve ser criptografada. Sem a criptografia, os dados armazenados nessa unidade podem ser facilmente acessados e removidos. Para evitar roubo de dados ou perda acidental de dados, certifique-se de que somente pessoas autorizadas tenham acesso ao sistema e à conta de administrador.
- Para instalação e atualização de software, bem como para recuperação do sistema, talvez seja necessário usar dispositivos USB. Portanto, as portas USB do sistema não devem estar desativadas. No entanto, a conexão de dispositivos USB ao sistema representa um risco de infecção por malware. Para evitar ataques de malware, não conecte nenhum dispositivo USB infectado ao sistema.

1.8 Conformidade

Canadá

CAN ICES-003(A) / NMB-003(A)

União Europeia

Aviso!

Este equipamento foi testado e está em conformidade com os limites definidos para dispositivos digitais de **Classe A** de acordo com a **EN 55032**. Esses limites foram estabelecidos para garantir uma proteção razoável contra interferências danosas quando o aparelho estiver sendo operado em um ambiente comercial. Este equipamento gera, utiliza e pode emitir energia de radiofrequência e, se não for instalado e utilizado de acordo com o manual de instruções, pode causar interferências danosas para as comunicações por rádio. É provável que a operação deste equipamento em áreas residenciais cause interferências danosas, sendo que, nesse caso, será necessário que o usuário corrija as interferências por conta própria.



Estados Unidos da América

Declaração de conformidade do fornecedor da FCC

F.01U.385.539	DIP-7380-00N	Dispositivo de gerenciamento, 2U sem HD de 3ª geração
F.01U.385.540	DIP-7384-8HD	Utilitário de gerenciamento, 2U 8X4TB 3ª geração

F.01U.385.541	DIP-7388-8HD	Utilitário de gerenciamento, 2U 8X8TB 3ª geração
F.01U.385.542	DIP-738C-8HD	Utilitário de gerenciamento, 2U 8X12TB 3ª geração

Declaração de conformidade

Este dispositivo está em conformidade com a Parte 15 das Normas da FCC. O funcionamento está sujeito às seguintes duas condições: (1) Este dispositivo não pode causar interferência prejudicial, e (2) este dispositivo deve aceitar qualquer interferência recebida, incluindo interferência que possa causar operação indesejada.

Parte responsável

Bosch Security Systems, LLC
 130 Perinton Parkway
 14450 Fairport, NY, EUA
www.boschsecurity.us

Alterações ou modificações que não tenham sido expressamente aprovadas pela parte responsável em relação à conformidade podem anular a autorização do usuário para operar o equipamento.

Observação: este equipamento foi testado e considerado em conformidade com os limites para um dispositivo digital de Classe A, conforme a Parte 15 das Regras da FCC. Esses limites são projetados para fornecer uma proteção razoável contra interferência prejudicial quando o equipamento é operado em um ambiente comercial. Este equipamento gera, utiliza e pode irradiar energia de radiofrequência e, se não for instalado e utilizado de acordo com o manual de instruções, poderá causar interferência prejudicial às comunicações de rádio. A operação deste equipamento em uma área residencial pode causar interferência prejudicial, sendo que, nesse caso, o usuário será obrigado a corrigir a interferência e arcar com os custos.

1.9 Precauções de software

1.9.1 Use o software mais recente

Antes de operar o dispositivo pela primeira vez, instale a versão mais recente do software aplicável. Para obter consistência de funcionalidade, compatibilidade, desempenho e segurança, atualize regularmente o software ao longo da vida útil do dispositivo. Siga as instruções na documentação do produto sobre as atualizações de software.

Os links a seguir contêm mais informações:

- Informações gerais: <https://www.boschsecurity.com/xc/en/support/product-security/>
- Conselhos de segurança, com uma lista de vulnerabilidades identificadas e soluções propostas: <https://www.boschsecurity.com/xc/en/support/product-security/security-advisories.html>

A Bosch não assume nenhuma responsabilidade por quaisquer danos causados pela operação de seus produtos com componentes de software desatualizados.

O software mais recente e os pacotes de atualização disponíveis encontram-se na loja de downloads do Bosch Security and Safety Systems em:

<https://downloadstore.boschsecurity.com/>

1.9.2 Informações sobre OSS

A Bosch usa software de código aberto nos produtos DIVAR IP all-in-one.

As licenças dos componentes de software de código aberto usados na unidade do sistema podem ser encontradas em:

C:\license txt\

As licenças de componentes do Open Source Software usadas em qualquer software adicional instalado em seu sistema são armazenadas na pasta de instalação do respectivo software, por exemplo, em:

C:\Program Files\Bosch\SysMgmService\apps\sysmgm-commander\[version]\License

ou em:

C:\Program Files\Bosch\SysMgmService\apps\sysmgm-executor\[version]\License

2 **Sobre este manual**

Este manual foi escrito para integradores de sistemas profissionais e técnicos de PC. Ele oferece informações sobre a instalação e o uso do chassi. A instalação e a manutenção devem ser realizadas somente por técnicos experientes e qualificados.

3 Visão geral do sistema

3.1 Componentes do chassi

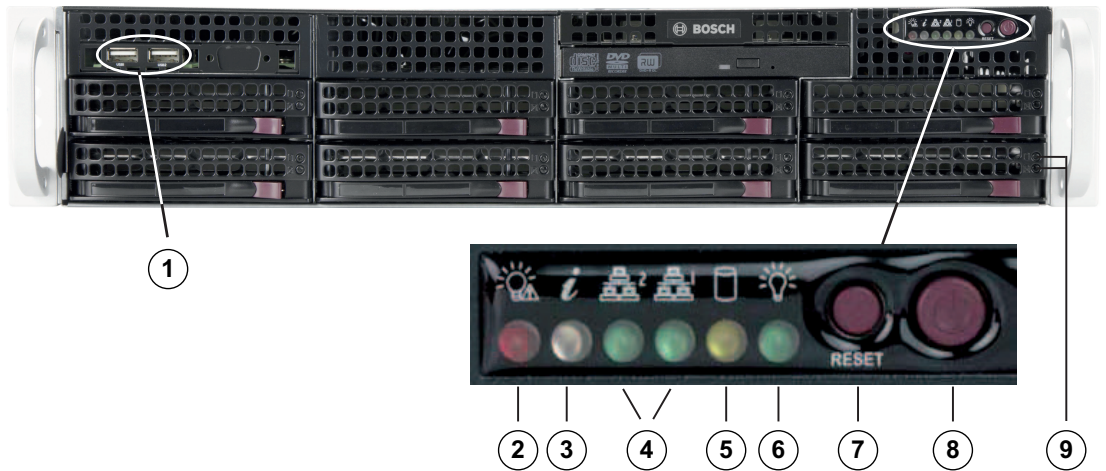
Esta capítulo descreve os componentes mais comuns inclusos com o chassi. Para obter mais informações, consulte as instruções de instalação detalhadas posteriormente neste manual.

Componente	Descrição
Unidades de disco rígido	O chassi inclui 8 compartimentos de unidades de disco rígido para unidades SATA. Essas unidades de disco rígido são de troca a quente (hot swap). Uma vez configuradas corretamente, essas unidades podem ser removidas sem desligar o sistema. Além disso, essas unidades oferecem suporte a SES2 (SATA). Observação: Para chassis vazios, as unidades de disco rígido devem ser compradas separadamente. Para obter as listas de remessas mais recentes, consulte a ficha técnica no catálogo de produtos online.
Unidade de DVD-ROM	Esta unidade permite fazer uma instalação ou salvar dados de forma rápida.
Ventiladores	Os ventiladores do sistema fornecem o resfriamento para o chassi. Esses ventiladores circulam ar pelo chassi como uma forma de reduzir a temperatura interna do chassi. Os ventiladores do sistema são alimentados pela placa-mãe. Os ventiladores têm 2U de altura.
Aleta de ar	Aletas de ar são escudos, normalmente de plástico, que conduzem o fluxo de ar diretamente ao local necessário para maximizar a eficiência do ventilador. Sempre use a aleta de ar inclusa com seu chassi.
Fonte de alimentação	O chassi possui fontes de alimentação redundantes. As fontes de alimentação redundantes são de troca a quente (hot-swap) e podem ser alteradas sem desligar o sistema. Cada fonte de alimentação consegue se alternar automaticamente. Isso permite que a alimentação detecte e opere automaticamente com uma tensão de entrada de 100 V a 240 V. Uma luz âmbar acenderá na fonte de alimentação quando a alimentação estiver desligada. Uma luz verde acesa indica que a fonte de alimentação está em operação.
Slots de expansão de E/S	O chassi inclui sete slots de expansão de perfil baixo.
Trilhos de montagem	A unidade pode ser colocada em um rack para armazenamento e uso seguros. Para instalar seu rack, siga as instruções inclusas neste manual.
Painel de controle	O painel de controle oferece uma interface de monitoramento e controle. Os LEDs indicam o status do sistema e botões controlam a alimentação do sistema.

3.2 Vistas do dispositivo

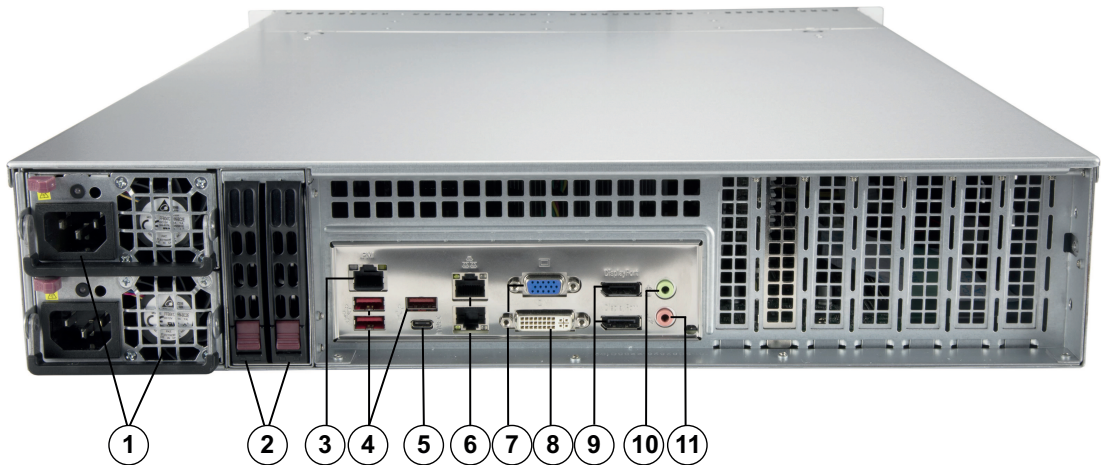
O chassi inclui um painel de controle na parte frontal que conta com botões de alimentação e LEDs de monitoramento de status. Na parte traseira há várias portas de E/S, além de módulos da fonte de alimentação.

Vista frontal:



1	2 portas USB 2.0	2	LED de falha de alimentação
3	LED de informações	4	LEDs NIC1 e NIC2
5	LED de HDD (atividade da unidade)	6	LED de alimentação
7	Botão de reiniciar	8	Botão de ligar
9	LEDs do suporte de disco rígido		

Vista traseira:





1	2 módulos de fonte de alimentação	2	2 unidades SSD redundantes para o sistema operacional (espelho RAID1)
3	IPMI LAN	4	3 portas USB 3.1 Gen 2 (tipo A)
5	Porta USB 3.1 Gen 2 (tipo C)	6	2 portas LAN (agrupadas) Nota: não altere o modo de agrupamento!
7	Saída de vídeo VGA (desativada)	8	Porta DVI-I
9	2 portas DisplayPort	10	Saída de linha de áudio
11	Entrada áudio MIC		

3.3 Elementos do painel de controle




O painel de controle localizado na parte frontal do chassi apresenta botões de alimentação e LEDs de monitoramento de status.

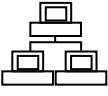


Botões do painel de controle

Botão	Descrição
 Alimentação	<p>O botão de alimentação é usado para ligar ou desligar o sistema.</p> <p>Observação: Desligar a alimentação do sistema com esse botão remove a alimentação da rede, mas mantém a alimentação de espera.</p> <p>Para remover toda a alimentação, desconecte o sistema antes de realizar tarefas de manutenção.</p>
 Reinicializar	<p>O botão de reinicialização é usado para reinicializar o sistema.</p>

LEDs do painel de controle

Os LEDs do painel de controle fornecem informações de status sobre o sistema.

LED	Descrição												
 Falha de alimentação	<p>Este LED indica que um módulo da fonte de alimentação falhou.</p>												
 Informações	<p>Este LED indica o status do sistema.</p>												
	<table border="1"> <thead> <tr> <th>Status do sistema</th> <th>Descrição</th> </tr> </thead> <tbody> <tr> <td>Aceso continuamente e vermelho</td> <td>Ocorreu uma condição de superaquecimento. (Isso pode ser causado pelo acúmulo de cabos.)</td> </tr> <tr> <td>Vermelho piscando (1 Hz)</td> <td>Falha de ventilador: verifique se há algum ventilador inoperante.</td> </tr> <tr> <td>Vermelho piscando (0,25 Hz)</td> <td>Falha da alimentação: verifique se há alguma fonte de alimentação inoperante.</td> </tr> <tr> <td>Aceso continuamente</td> <td>A UID local foi ativada. Use essa função para localizar a unidade em um ambiente de racks.</td> </tr> <tr> <td>Azul piscando (300 ms)</td> <td>A UID remota foi ativada. Use essa função para localizar a unidade a partir de uma localização remota.</td> </tr> </tbody> </table>	Status do sistema	Descrição	Aceso continuamente e vermelho	Ocorreu uma condição de superaquecimento. (Isso pode ser causado pelo acúmulo de cabos.)	Vermelho piscando (1 Hz)	Falha de ventilador: verifique se há algum ventilador inoperante.	Vermelho piscando (0,25 Hz)	Falha da alimentação: verifique se há alguma fonte de alimentação inoperante.	Aceso continuamente	A UID local foi ativada. Use essa função para localizar a unidade em um ambiente de racks.	Azul piscando (300 ms)	A UID remota foi ativada. Use essa função para localizar a unidade a partir de uma localização remota.
	Status do sistema	Descrição											
	Aceso continuamente e vermelho	Ocorreu uma condição de superaquecimento. (Isso pode ser causado pelo acúmulo de cabos.)											
	Vermelho piscando (1 Hz)	Falha de ventilador: verifique se há algum ventilador inoperante.											
	Vermelho piscando (0,25 Hz)	Falha da alimentação: verifique se há alguma fonte de alimentação inoperante.											
Aceso continuamente	A UID local foi ativada. Use essa função para localizar a unidade em um ambiente de racks.												
Azul piscando (300 ms)	A UID remota foi ativada. Use essa função para localizar a unidade a partir de uma localização remota.												
 NIC2	<p>Este LED indica atividade da rede em GLAN2 quando estiver piscando.</p>												

LED	Descrição
 NIC1	Este LED indica atividade da rede em GLAN1 quando estiver piscando.
 HDD	Este LED indica atividade em HDDs ou unidades periféricas quando estiver piscando.
 Alimentação	Este LED indica que há alimentação para as unidades de fontes de alimentação do sistema. Este LED normalmente deve estar aceso quando o sistema estiver em operação.

3.4 LEDs do suporte da unidade de disco rígido

O chassi oferece suporte a unidades de disco rígido SAS/SATA de troca a quente (hot swap) em suportes de unidades de disco rígido. Cada suporte de unidade de disco rígido tem dois LEDs na frente do suporte: um de atividade e outro de status.

Nota: para configurações não RAID, não há suporte para algumas indicações de LED, por exemplo unidade de reserva ativa.

	Cor do LED	Estado do LED	Descrição
LED de atividade	Azul	Aceso continuamente	Disco rígido instalado.
	Azul	Piscando	Atividade de E/S.
LED de status	Vermelho	Aceso continuamente	Falha na unidade de disco com suporte a RSTe.
	Vermelho	Piscando a 1 Hz	Remontar unidade de disco com suporte a RSTe.
	Vermelho	Piscando com duas piscadas e uma parada a 1 Hz	Unidade de reserva ativa para com suporte a RSTe.
	Vermelho	Aceso por cinco segundos e depois desligado	Alimentação ligada para disco rígido com suporte a RSTe.
	Vermelho	Piscando a 4 Hz	Identificar disco rígido com suporte a RSTe.

3.5 LEDs da fonte de alimentação

Na parte traseira do módulo da fonte de alimentação, um LED exibe o status.

Cor do LED	Estado do LED	Descrição
Verde	Aceso continuamente	A fonte de alimentação está ligada.
Âmbar	Aceso continuamente	A fonte de alimentação está conectada e desligada ou

Cor do LED	Estado do LED	Descrição
		O sistema está desligado, mas em um estado anormal.
	Piscando	A temperatura da fonte de alimentação do sistema alcançou 63 °C. O sistema desligará automaticamente quando a temperatura da fonte de alimentação alcançar 70 °C e reiniciará quando a temperatura da fonte de alimentação ficar abaixo de 60 °C.

4 Preparação para a instalação

Leia esta seção inteira antes de iniciar a instalação.

4.1 Escolha da localização da instalação

- Posicione o sistema próximo de pelo menos uma tomada elétrica aterrada.
- Posicione o sistema em uma área limpa e sem poeira que seja bem ventilada. Evite áreas com geração de calor, ruídos elétricos e campos eletromagnéticos.
- Deixe uma folga de aproximadamente 25 polegadas na frente do rack para poder abrir totalmente a porta frontal.
- Deixe uma folga de aproximadamente 30 polegadas na parte de trás do rack para permitir um fluxo de ar suficiente e facilitar a realização de serviços.

**Aviso!**

Este equipamento destina-se à instalação em Local de acesso restrito ou equivalente.

**Aviso!**

Este produto não é adequado para o uso com dispositivos de local de trabalho com exibição visual de acordo com o §2 do Decreto alemão para o trabalho com unidades de exibição visual.

4.2 Precauções com o rack

**Advertência!**

Para impedir lesões corporais ao montar ou realizar manutenção nessa unidade em um rack, você deve tomar precauções especiais para garantir que o sistema permaneça estável. As diretrizes a seguir são fornecidas para garantir a sua segurança:

- Certifique-se de que as alavancas de nivelamento na parte inferior do rack estejam totalmente estendidas até o chão com todo o peso do rack sobre elas.
- Essa unidade deve ser montada na parte inferior do rack caso seja a única unidade do rack.
- Ao montar essa unidade em um rack parcialmente cheio, preencha o rack de baixo para cima com o componente mais pesado na parte inferior do rack.
- Em instalações de rack único, prenda estabilizadores ao rack.
- Se o rack for fornecido com dispositivos de estabilização, instale os estabilizadores antes de montar ou realizar manutenção na unidade no rack.
- Em instalações de vários racks, conecte os racks uns aos outros.
- Sempre verifique se o rack está estável antes de estender um componente do rack.
- Estenda apenas um componente por vez — estender dois ou mais simultaneamente poderá fazer com que o rack fique instável.

4.3 Precauções gerais do sistema

- Analise as precauções de segurança elétricas e gerais que acompanham os componentes que você está adicionando ao seu chassi.
- Determine a posição de cada componente no rack antes de instalar os trilhos.
- Instale primeiro os componentes mais pesados na parte inferior do rack e, depois, na parte superior.

- Use uma fonte de alimentação ininterrupta (UPS/No-break) de regulação para proteger o sistema contra picos de energia e tensão se quiser manter o sistema em operação em caso de falha na alimentação.
- Deixe as unidades de disco rígido e os módulos de fonte de alimentação resfriarem antes de tocá-los.
- Sempre mantenha a porta frontal do rack e todos os painéis e componentes no sistema fechados quando não estiver realizando manutenção a fim de manter o resfriamento adequado.

4.4 Considerações de instalação

Temperatura de operação do ambiente

Se instalado em uma montagem de rack fechado ou com várias unidades, a temperatura de operação do ambiente do rack poderá ser maior que a temperatura ambiente da sala. Portanto, deve-se considerar a instalação do equipamento em um ambiente compatível com a temperatura ambiente nominal máxima (T_{mra}) do fabricante.

Fluxo de ar reduzido

O equipamento deve ser montado em um rack de modo que a quantidade necessária de fluxo de ar para a operação segura não seja comprometida.

Carga mecânica

O equipamento deve ser montado em um rack de modo que uma condição de perigo não surja devido a carga mecânica desbalanceada.

Sobrecarga do circuito

Deve-se levar em consideração a conexão do equipamento ao circuito da fonte de alimentação e o efeito que possíveis sobrecargas de circuitos poderão ter sobre a proteção de sobrecorrente e a fiação da fonte de alimentação. As considerações adequadas das classificações de placa de identificação do equipamento devem ser usadas ao abordar esse assunto.

Aterramento confiável

Deve-se manter um aterramento confiável a todo momento. Para isso, o próprio rack deve estar aterrado. Deve-se prestar atenção especial às conexões da fonte de alimentação, além das conexões diretas ao circuito derivado de alimentação (isto é, o uso de filtros de linha, etc.).

5 Instalação em rack

Esta seção oferece informações sobre como instalar o chassi em uma unidade de rack. Há uma variedade de unidades de rack no mercado, o que pode significar que o procedimento de montagem será um pouco diferente. Consulte também as instruções de instalação que acompanham a unidade de rack que você está usando.



Aviso!

Os trilhos fornecidos se encaixam em um rack com profundidade de 26,9 pol. (68,33 cm) a 36,4 pol. (92,46 cm) entre as colunas de montagem.

5.1

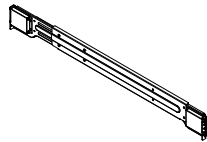
5.1 Separação das seções dos trilhos do rack

O pacote de chassi inclui dois conjuntos de trilhos no kit de montagem em rack. Cada conjunto é composto por duas seções:

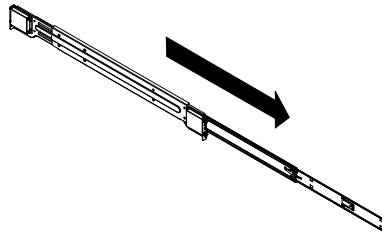
- um trilho de chassi com fixação interna, preso diretamente no chassi
- um trilho de rack com fixação externa, preso diretamente no próprio rack.

Para separar os trilhos interno e externo:

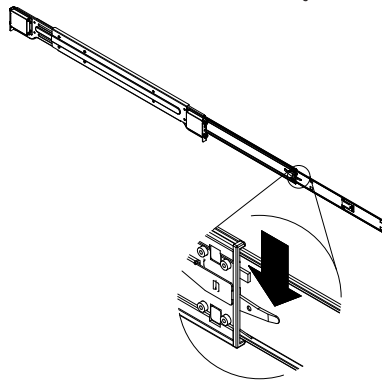
1. Localize o conjunto do trilho no pacote do chassi.



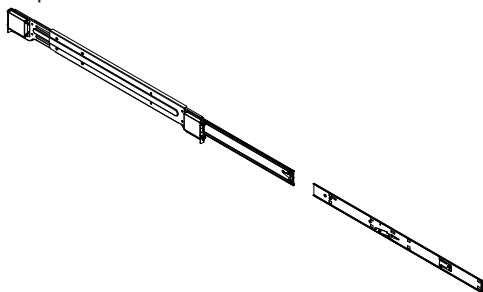
2. Estenda o conjunto do trilho puxando-o para fora.



3. Pressione a aba de liberação.



4. Separe a extensão do trilho interno do conjunto do trilho externo.



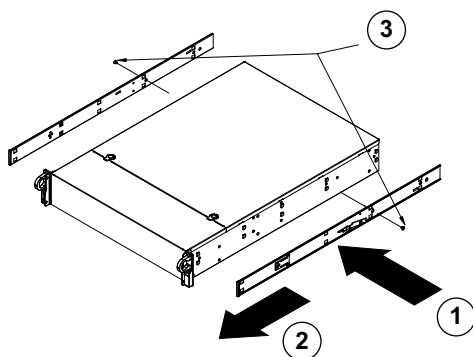
5.2 Instalação dos trilhos internos no chassi

O chassi inclui um conjunto de trilhos internos em duas seções: trilhos internos e extensões de trilhos internos. Os trilhos internos são pré-fixados no chassi e não interferem no uso normal do chassi se você decidir não usar um rack de servidor. A extensão de trilho interno é fixada ao trilho interno para montar o chassi no rack.



Cuidado!

Não segure o chassi pelas alças frontais. Elas foram projetadas somente para puxar o sistema de um rack.

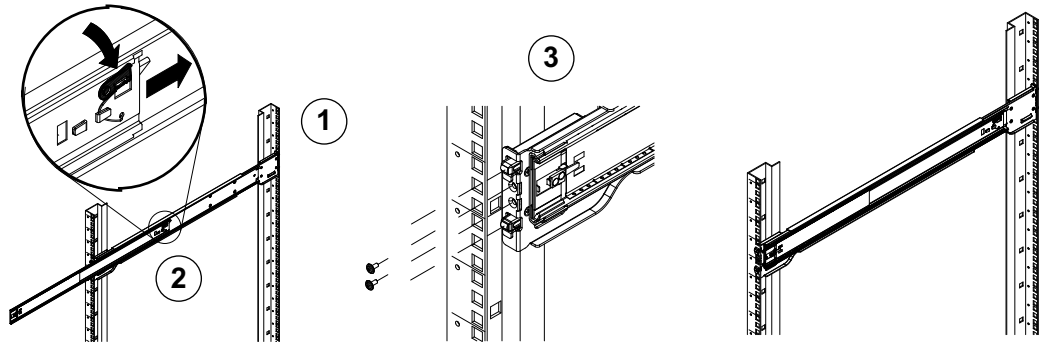


Para instalar os trilhos internos:

1. Coloque as extensões de trilhos internos na lateral do chassi, alinhando os ganchos do chassi com os orifícios da extensão de trilho. Certifique-se de que a extensão esteja voltada "para fora", igual ao trilho interno pré-fixado.
2. Deslize a extensão em direção à parte frontal do chassi.
3. Prenda o chassi com dois parafusos, conforme ilustrado.
4. Repita as etapas 1–3 para a outra extensão de trilho interno.

5.3 Instalação dos trilhos externos no rack

Os trilhos externos são fixados no rack e mantêm o chassi no lugar. Os trilhos externos do chassi se estendem entre 30 e 33 polegadas.



Para instalar os trilhos externos no rack:

1. Prenda a extremidade traseira do trilho externo no rack usando os parafusos fornecidos.
2. Pressione o botão onde os dois trilhos externos se unem para retrainr o trilho externo menor.
3. Pendure os ganchos dos trilhos nos orifícios do rack e, se desejar, use parafusos para prender a parte frontal do trilho externo no rack.
4. Repita as etapas 1–3 para o trilho externo restante.

Abas de travamento

Ambos os trilhos do chassi têm uma aba de travamento, que possui duas funções. A primeira é travar o sistema no lugar quando instalado e totalmente empurrado no rack, que é a posição normal. Em segundo lugar, essas abas também travam o sistema no lugar quando totalmente estendido no rack. Isso impede que o sistema saia totalmente do rack ao retirar para manutenção.

5.4 Instalação do chassi no rack

Você pode instalar o chassi em um rack padrão ou em rack do tipo Telco.



Advertência!

Risco de instabilidade

Antes de retirar a unidade para realizar manutenção, certifique-se de que o mecanismo de estabilização do rack esteja no lugar ou que o rack esteja aparafusado ao chão. A não estabilização do rack poderá fazer com que o rack incline-se.



Advertência!

Não segure a unidade pelas alças frontais. As alças foram projetadas somente para puxar o sistema de um rack.



Aviso!

A montagem do chassi no rack requer pelo menos duas pessoas para oferecer suporte ao chassi durante a instalação. Siga as recomendações de segurança impressas nos trilhos.



Aviso!

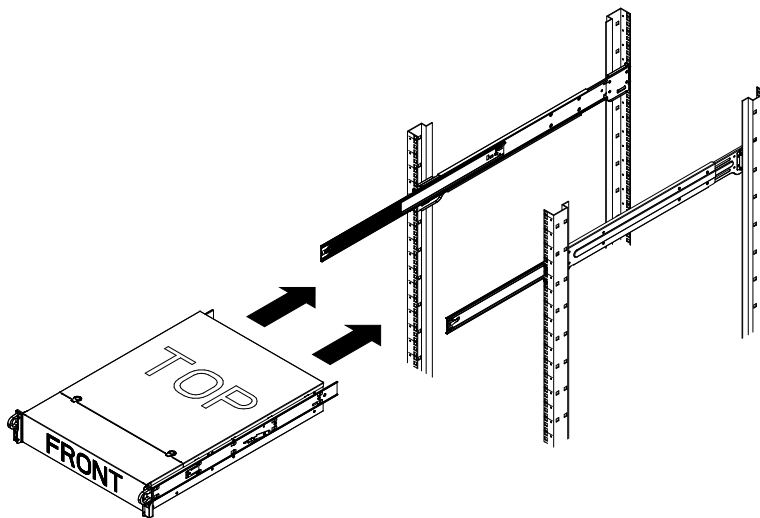
Sempre instale o chassi nos racks de baixo para cima.

Instalação do chassi em um rack padrão

Para instalar o chassi em um rack padrão:

1. Estenda os trilhos externos.

2. Alinhe os trilhos internos do chassi com os trilhos externos no rack.
3. Deslize os trilhos internos nos trilhos externos, mantendo a pressão equilibrada em ambos os lados.
4. Empurre o chassi completamente no rack e certifique-se de que ele se encaixa na posição travada.
5. Opcionalmente, use parafusos para prender a parte frontal do chassi no rack.



Instalação do chassi em um rack do tipo Telco



Aviso!

Não use um rack do tipo "Telco" com dois suportes.

Para instalar o chassi em um rack do tipo Telco:

1. Determine a distância de extensão do chassi para fora do rack.
Coloque o maior chassi para que o peso entre as partes dianteira e traseira fique balanceado.
Se houver uma moldura inclusa no chassi, remova-a.
2. Fixe um suporte em formato de L em cada lado da parte frontal do chassi e um suporte em formato de L em cada lado da parte traseira do chassi.
3. Certifique-se de que os suportes estejam posicionados com espaço suficiente para se ajustar à largura do rack Telco.
4. Deslize o chassi no rack e aperte os suportes no rack.

6 Instalação de um disco rígido SATA

A unidade está equipada com unidades de disco rígido com troca a quente, que podem ser removidas sem desligar o sistema.

As unidades de disco rígido são montadas em suportes para simplificar sua instalação e remoção do chassi. Esses suportes de unidades de disco rígido também ajudam a promover um fluxo de ar adequado para os compartimentos de unidades de disco rígido.

Procedimento

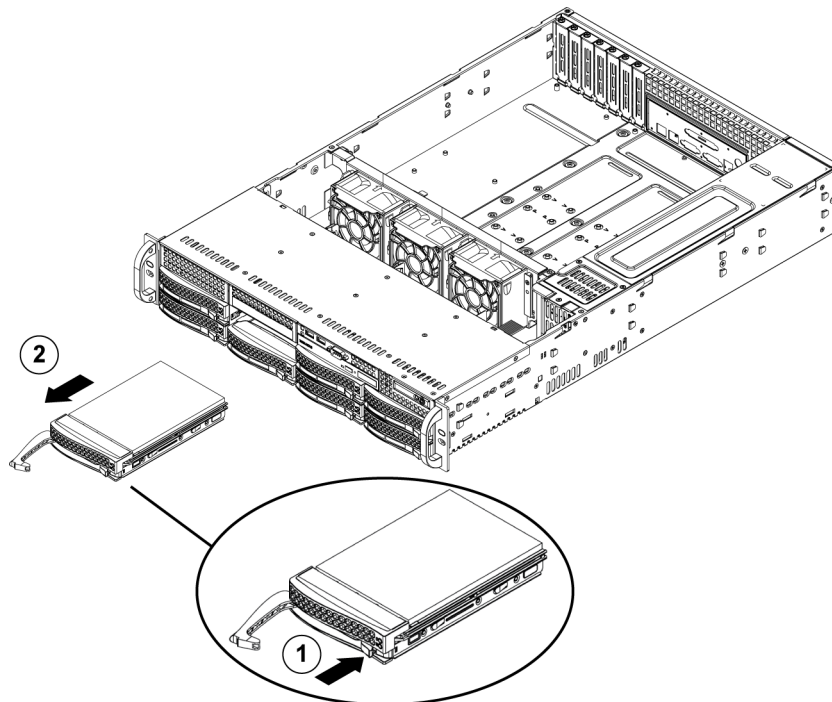
Para instalar um disco rígido, é preciso realizar as seguintes etapas:

1. *Remoção de um suporte de disco rígido de um compartimento de disco rígido, página 27.*
2. *Instalação de um disco rígido em um suporte de disco rígido, página 28.*
3. *Instalação de um suporte de disco rígido em um compartimento de unidade frontal, página 29.*

6.1 Remoção de um suporte de disco rígido de um compartimento de disco rígido

Para remover um suporte de unidade de disco rígido de um compartimento de unidade de disco rígido:

1. Pressione o botão de liberação à direita do suporte de unidade de disco rígido. Fazer isso estende a alça do suporte de unidade de disco rígido.
2. Use a alça para puxar o suporte de unidade de disco rígido para fora do chassi.



1	Botão de liberação	2	Alça do suporte de unidade de disco rígido
----------	--------------------	----------	--



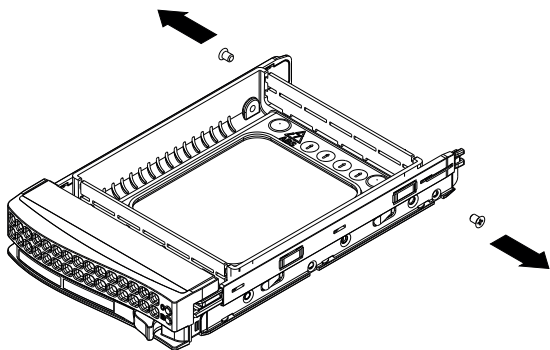
Aviso!

Exceto durante curtos períodos (troca de unidades de disco rígido), não opere a unidade com as unidades de disco rígido fora dos compartimentos.

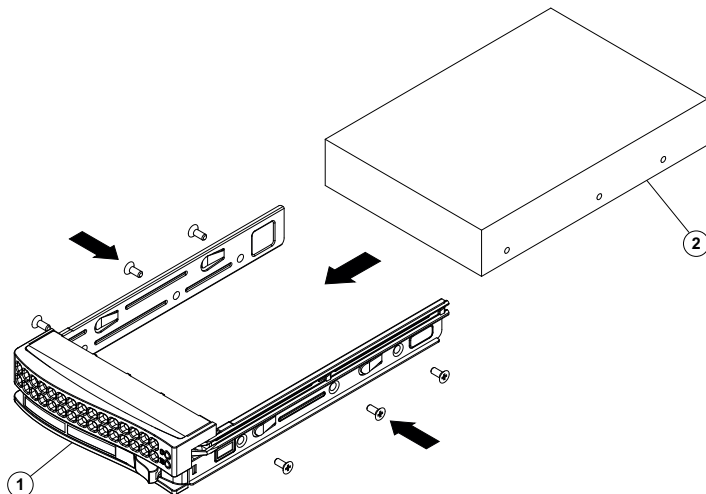
6.2 Instalação de um disco rígido em um suporte de disco rígido

Para instalar um disco rígido em um suporte de disco rígido:

1. Remova os parafusos que prendem a unidade falsa no suporte de disco rígido.



2. Remova a unidade falsa do suporte de disco rígido e coloque o suporte de disco rígido em uma superfície plana.
3. Deslize um novo disco rígido no suporte de disco rígido com o lado da placa de circuito impresso voltado para baixo.
4. Alinhe os orifícios de montagem no suporte de disco rígido e no disco rígido.
5. Prenda a unidade de disco rígido no suporte com os seis parafusos.



1	Suporte da unidade de disco rígido	2	Unidade de disco rígido SATA
---	------------------------------------	---	------------------------------

Aviso!

A Bosch recomenda usar as respectivas unidades de disco rígido da Bosch. As unidades de disco rígido são componentes críticos e, por isso, são selecionadas cuidadosamente pela Bosch com base nos índices de falhas disponíveis. Unidades de discos rígidos diferentes das fornecidas pela Bosch não são suportadas.

Para obter mais informações sobre unidades de discos rígidos compatíveis, consulte a ficha técnica no catálogo de produtos online da Bosch em:

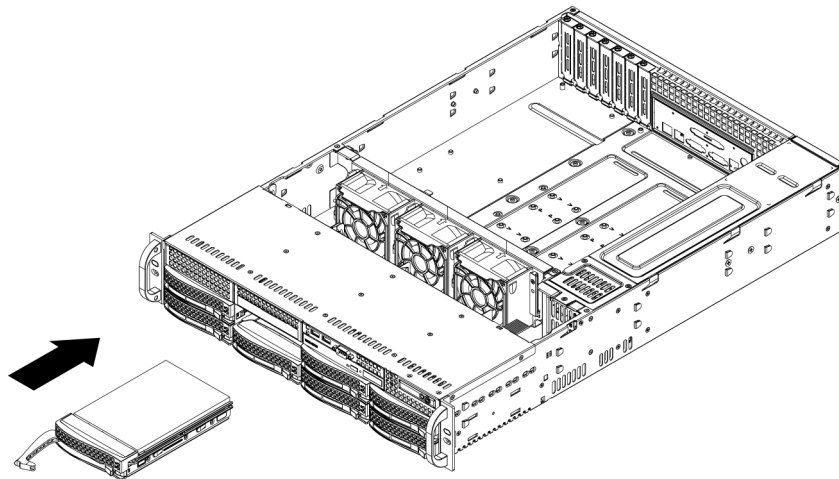
www.boschsecurity.com



6.3 Instalação de um suporte de disco rígido em um compartimento de unidade frontal

Para instalar um suporte de unidade de disco rígido em um compartimento de unidade de disco rígido:

1. Insira o suporte de unidade de disco rígido horizontalmente no compartimento de unidade de disco rígido, orientando o suporte de unidade de disco rígido para que o botão de liberação fique à direita.
2. Pressione o suporte de unidade de disco rígido no compartimento até que a alça se retraia e a unidade de disco rígido encaixe na posição travada.



7 Ligar o sistema

Pré-requisito

O DIVAR IP precisa ter uma ligação de rede ativa durante a instalação. Certifique-se de que o comutador de rede ao qual você está se conectando esteja ligado.

Para ativar a unidade:

1. Conecte o cabo de alimentação da unidade de fonte de alimentação em um filtro de linha de alta qualidade que ofereça proteção contra ruído elétrico e picos de energia.
A Bosch recomenda usar uma fonte de alimentação ininterrupta (UPS/No-break).
2. Pressione o botão liga/desliga no painel de controle para ligar a unidade.

Para desativar a unidade:

1. Faça logon na conta de administrador BVRAdmin. Para obter mais informações, consulte *Logon na conta de administrador, página 37*.
2. Desligue a unidade normalmente através do menu **Iniciar** do Windows.

8 Configuração do sistema

Os sistemas DIVAR IP all-in-one 7000 são baseados no sistema operacional Microsoft Windows Server IoT 2019 for Storage Standard. O sistema operacional oferece uma interface com o usuário para configuração inicial do servidor, gerenciamento unificado de dispositivos de armazenamento, configuração simplificada e gerenciamento de armazenamento, além de suporte para Microsoft iSCSI Software Target.

Ele é especialmente ajustado para oferecer desempenho ideal para armazenamento conectado à rede. O sistema operacional Microsoft Windows Server IoT 2019 for Storage Standard fornece melhorias significativas em cenários de gerenciamento de armazenamento, além de integração de componentes e funcionalidades de gerenciamento do dispositivo de armazenamento.



Aviso!

Este capítulo é válido para modelos do DIVAR IP all-in-one 7000 que acompanham unidades de disco rígido pré-instaladas.

Se você deseja instalar discos rígidos em uma unidade vazia, configure-os antes de executar a instalação inicial.

Consulte

- *Configuração de unidades de disco rígido usando o aplicativo MegaRAID Storage Manager, página 35*

8.1 Configurações padrão

Todos os sistemas DIVAR IP são pré-configurados com um endereço IP padrão e configurações iSCSI padrão:

- Endereço IP: atribuído automaticamente por DHCP (endereço IP de fallback: 192.168.0.200).
- Máscara de sub-rede: atribuída automaticamente por DHCP (máscara de sub-rede de fallback: 255.255.255.0).

Configurações de usuário padrão para a conta de administrador

- Nome de usuário: **BVRAdmin**
- Senha: a ser configurada no primeiro logon.

Requisitos de senha:

- Mínimo de 14 caracteres.
- Pelo menos uma letra maiúscula.
- Pelo menos uma letra minúscula.
- Pelo menos um dígito.

8.2 Pré-requisitos

Observe o seguinte:

- O DIVAR IP precisa ter uma ligação de rede ativa durante a instalação. Certifique-se de que o comutador de rede ao qual você está se conectando esteja ligado.
- O endereço IP padrão não deve estar ocupado por qualquer outro dispositivo na rede. Certifique-se de que os endereços IP padrão dos sistemas DIVAR IP existentes na rede sejam alterados antes de adicionar outro DIVAR IP.

8.3 Modos de operação

Modos de operação

Os sistemas DIVAR IP all-in-one podem operar em três modos diferentes:

- Sistema completo de gravação e gerenciamento de vídeos, utilizando os principais componentes e serviços do BVMS e do VRM: este modo habilita recursos avançados de gerenciamento de vídeos, como tratamento de eventos e alarmes.
- Solução avançada de gravação de vídeo para o sistema BVMS, utilizando os principais componentes e serviços VRM
- Expansão de armazenamento iSCSI para um sistema BVMS, executada em um hardware diferente.

**Aviso!**

Fluxos de vídeos gravados precisam ser configurados de modo que a largura de banda máxima do sistema (sistema base BVMS/VRM mais expansões de armazenamento iSCSI) não seja excedida.

**Aviso!**

Para obter mais detalhes, consulte o Manual do Usuário.

8.4

Primeiro logon e configuração inicial do sistema

**Aviso!**

Não altere nenhuma configuração do sistema operacional. Alterações nas configurações do sistema operacional podem resultar no mau funcionamento do sistema.

**Aviso!**

Para executar tarefas administrativas, é necessário fazer logon na conta de administrador.

**Aviso!**

Em caso de perda de senha, deve-se realizar uma recuperação do sistema, conforme descrito no manual de instalação. A configuração deve ser feita do zero ou deve ser importada.

Para configurar o sistema:

1. Conecte a unidade do DIVAR IP all-in-one e as câmeras à rede.
2. Ative a unidade.
As rotinas de configuração do Microsoft Windows Server IoT 2019 for Storage Standard são executadas. Esse processo pode levar alguns minutos. Não desligue o sistema. Depois que o processo for concluído, a tela de seleção de idioma do Windows será exibida.
3. Selecione seu país/região, o idioma desejado do sistema operacional e o layout do teclado na lista e, em seguida, clique em **Avançar**.
Os termos de licença de software da Microsoft são exibidos.
4. Clique em **Accept** para aceitar os termos de licença e aguarde o Windows ser reiniciado. Isso pode levar alguns minutos. Não desligue o sistema.
Depois da reinicialização, a página de logon do Windows será exibida.
5. Defina uma nova senha para a conta de administrador **BVRAdmin** e confirme.
Requisitos de senha:
 - Mínimo de 14 caracteres.
 - Pelo menos uma letra maiúscula.

- Pelo menos uma letra minúscula.
- Pelo menos um dígito.

Pressione Enter.

A página **Software Selection** é exibida.

6. O sistema verifica automaticamente a unidade local e qualquer mídia de armazenamento externo conectada para o arquivo de instalação **BoschAppliance_Setup_DSC_[software version].exe**, que está localizado em uma pasta com a seguinte estrutura: Drive root\BoschAppliance\. A digitalização pode demorar algum tempo. Aguarde a conclusão.
7. Para preparar a unidade para instalação do DIVAR IP System Manager, primeiro é necessário instalar o **BoschAppliance_Setup_DSC_10.01.0001.exe**. Depois que o sistema detecta esse arquivo de instalação, ele é exibido na página Seleção de software. Clique na barra que exibe o arquivo de instalação para iniciar a instalação e prossiga para a Etapa 14.
Caso esse arquivo de instalação não seja detectado:
8. Acesse <https://downloadstore.boschsecurity.com/>.
9. Na guia **Software**, selecione **BVMS Appliances** na lista e clique em **Select**. Uma lista de todos os pacotes de software disponíveis é exibida.
10. Localize o arquivo ZIP **SystemManager_[software version 2.0.0 or higher].zip** e salve-o em um meio de armazenamento, como um USB.
11. Descompacte o arquivo na mídia de armazenamento, certificando-se de que a pasta **BoschAppliance** seja colocada na raiz da mídia de armazenamento.
12. Conecte a mídia de armazenamento ao seu dispositivo DIVAR IP all-in-one. O sistema verificará automaticamente o meio de armazenamento para o arquivo de instalação **BoschAppliance_Setup_DSC_10.01.0001.exe**. A digitalização pode levar algum tempo. Aguarde a conclusão.
13. Depois que o sistema detectar o arquivo de instalação, ele será exibido na página **Software Selection**. Clique na barra que exibe o arquivo de instalação para iniciar a instalação.

Observação: Para ser detectado automaticamente, o arquivo de instalação deve estar localizado em uma pasta com a seguinte estrutura: Drive root\BoschAppliance\ (por exemplo F:\BoschAppliance\).

Se o arquivo de instalação estiver localizado em outro local que não corresponda à



estrutura de pastas predefinida, clique em  para navegar até o respectivo local.

Em seguida, clique no arquivo de instalação para iniciar a instalação.

14. A instalação é iniciada. O processo de instalação pode levar alguns minutos. Não desligue o sistema e não remova a mídia de armazenamento durante o processo de instalação. Após a instalação ser concluída com sucesso, o sistema será reiniciado e você será direcionado para a página de entrada Windows.
15. Faça logon na conta de administrador BVRAdmin.
A página **Software Selection** é exibida, mostrando o arquivo de instalação DIVAR IP System Manager 2.x **SystemManager_x64_[software version].exe**.
16. Clique na barra que exibe o arquivo de instalação para iniciar a instalação.
17. Antes de a instalação começar, a caixa de diálogo **End User License Agreement (EULA)** é exibida. Leia os termos de licença e, em seguida, clique em **Accept** para continuar.
A instalação é iniciada.
Após a instalação ser concluída com sucesso, o sistema será reiniciado e você será direcionado para a página de entrada Windows.

18. Faça logon na conta de administrador BVRAdmin.
O navegador Microsoft Edge abre e a página **DIVAR IP - Configuração do sistema** é exibida. A página mostra o tipo de dispositivo e o número de série do dispositivo, bem como os três modos de operação e as versões de software disponíveis para cada modo de operação.
Você deve escolher o modo de operação desejado e a versão do software desejada para configurar o sistema DIVAR IP all-in-one.
19. Se a versão de software desejada para o respectivo modo de operação não estiver disponível em uma unidade local, continue da seguinte maneira:
 - Acesse <https://downloadstore.boschsecurity.com/>.
 - Na guia **Software**, selecione **BVMS Appliances** na lista e clique em **Select**.
Uma lista de todos os pacotes de software disponíveis é exibida.
 - Localize os arquivos ZIP dos pacotes de software desejados (por exemplo, **BVMS_[BVMS version]_SystemManager_package_[package version].zip**) e salve-os em uma mídia de armazenamento, como um pen-drive.
 - Descompacte os arquivos na mídia de armazenamento. Não altere a estrutura de pastas dos arquivos descompactados.
 - Conecte a mídia de armazenamento ao seu dispositivo DIVAR IP all-in-one.

Aviso!

Antes de operar o dispositivo pela primeira vez, instale a versão mais recente do software aplicável. Você pode encontrar o software e os pacotes de atualização mais recente disponíveis na loja de download da Bosch Security and Safety Systems em: <https://downloadstore.boschsecurity.com/>.

Escolha do modo de operação BVMS

Para operar o sistema DIVAR IP all-in-one como um sistema completo de gravação e gerenciamento de vídeos:

1. Na página **DIVAR IP - Configuração do sistema**, selecione o modo de operação **BVMS** e a versão do BVMS que você deseja instalar e clique em **Avançar**.
O contrato de licença BVMS será exibido.
2. Leia e aceite o contrato de licença e clique em **Instalar** para continuar.
A instalação é iniciada e a caixa de diálogo da instalação mostra o andamento da instalação. Não desligue o sistema e não remova a mídia de armazenamento durante o processo de instalação.
3. Depois que todos os pacotes de software forem instalados com êxito, o sistema será reiniciado. Depois da reinicialização, você é direcionado para a área de trabalho do BVMS.
4. Na área de trabalho do BVMS, clique no aplicativo desejado para configurar o sistema.

Aviso!

Para obter mais detalhes, consulte o respectivo treinamento baseado na Web do DIVAR IP all-in-one e a documentação do BVMS.
O treinamento pode ser encontrado em: www.boschsecurity.com/xc/en/support/training/

Escolha do modo de operação VRM

Para operar o sistema DIVAR IP all-in-one como um sistema de gravação de vídeo puro:

1. Na página **DIVAR IP - Configuração do sistema**, selecione o modo de operação **VRM** e a versão do VRM que você deseja instalar e clique em **Avançar**.
O contrato de licença VRM será exibido.

2. Leia e aceite o contrato de licença e clique em **Instalar** para continuar.
A instalação é iniciada e a caixa de diálogo da instalação mostra o andamento da instalação. Não desligue o sistema e não remova a mídia de armazenamento durante o processo de instalação.
3. Depois que todos os pacotes de software forem instalados com êxito, o sistema será reiniciado. Depois da reinicialização, você é direcionado para a tela de logon do Windows.

**Aviso!**

Para obter mais detalhes, consulte a documentação do VRM.

Escolha do modo de operação de armazenamento iSCSI

Para operar o sistema DIVAR IP all-in-one como uma expansão de armazenamento iSCSI:

1. Na página **DIVAR IP - Configuração do sistema**, selecione o modo de operação **armazenamento iSCSI** e a versão de armazenamento iSCSI que deseja instalar e clique em **Avançar**.
A caixa de diálogo de instalação é exibida.
2. Na caixa de diálogo de instalação, clique em **Instalar** para continuar.
A instalação é iniciada e a caixa de diálogo da instalação mostra o andamento da instalação. Não desligue o sistema e não remova a mídia de armazenamento durante o processo de instalação.
3. Depois que todos os pacotes de software forem instalados com êxito, o sistema será reiniciado. Depois da reinicialização, você é direcionado para a tela de logon do Windows.
4. Adicione o sistema como uma expansão de armazenamento iSCSI a um servidor externo do BVMS ou do VRM usando o BVMS Configuration Client ou o Configuration Manager.

**Aviso!**

Para obter mais detalhes, consulte o BVMS ou a documentação do Configuration Manager.

8.5

Preparação de unidades de disco rígido para gravação de vídeos

Os sistemas pré-equipados com unidades de disco rígido de fábrica são fornecidos prontos para gravar.

As unidades de disco rígido que foram adicionadas a um sistema vazio precisam ser preparadas antes de usá-las para a gravação de vídeo.

Para preparar os discos rígidos para a gravação de vídeo, é preciso realizar as seguintes etapas:

1. *Configuração de unidades de disco rígido usando o aplicativo MegaRAID Storage Manager, página 35.*
2. *Recuperação da unidade, página 36.*

8.5.1

Configuração de unidades de disco rígido usando o aplicativo MegaRAID Storage Manager

Se você adicionou unidades de disco rígido de terceiros em unidades vazias, será necessário configurar as unidades de disco rígido usando o aplicativo **MegaRAID Storage Manager**.

**Aviso!**

O processo de configuração do aplicativo **MegaRAID Storage Manager** não é necessário para unidades com unidades de disco rígido pré-instaladas. Essas unidades são fornecidas com uma configuração padrão.

Para configurar RAID5:

1. Instale todas as unidades de disco rígido.
2. Ligue o sistema.
3. Configure o sistema operacional e instale o DIVAR IP System Manager conforme descrito no manual do usuário.
4. Depois que a janela do DIVAR IP System Manager for exibida, minimize-a.
5. Na área de trabalho do Windows, clique duas vezes no ícone do **MegaRAID Storage Manager** para iniciar o aplicativo.
A caixa de diálogo **Enter User Name & Password** será exibida.
6. Insira o nome de usuário e a senha e clique em **Login**.
 - Nome de usuário: **BVRAdmin**
 - Senha: conforme definida durante o processo de configuração inicial do sistema operacional
7. Na janela principal do **MegaRAID Storage Manager**, clique na guia **Physical**.
8. Na árvore de dispositivos, clique com o botão direito no nó do controlador desejado e, em seguida, clique em **Create Virtual Drive**.
A caixa de diálogo **Create Virtual Drive - Choose mode** será exibida.
9. Clique em **Advanced** e, em seguida, **Next**.
A caixa de diálogo **Create Drive Group - Drive Group Settings** será exibida.
10. Na lista **RAID Level**, selecione RAID 5.
11. Na lista **Select unconfigured drives:**, selecione as respectivas unidades de disco rígido e clique em **Add>**.
As unidades selecionadas serão exibidas na caixa **Drive groups:**.
12. Clique em **Next** para continuar.
A caixa de diálogo **Create Virtual Drive - Virtual drive settings** será exibida.
13. Aplique as seguintes configurações:
 - **Initialization state:** Fast Initialization
 - **Strip Size:** 64 KB
 - **Write Policy:** Always Write Back**AVISO!** Mantenha todas as outras configurações.
14. Clique em **Create Virtual Drive**.
A unidade virtual é criada.
15. Clique em **Next** para continuar.
A caixa de diálogo **Create Virtual Drive - Summary** será exibida.
16. Verifique as definições da configuração da unidade virtual.
17. Clique em **Finish** para aceitar as definições e conclua a configuração.
A unidade virtual será criada e inicializada.
18. Saia do aplicativo **MegaRAID Storage Manager**.
19. Realize uma recuperação total do sistema (configuração inicial de fábrica).

8.5.2

Recuperação da unidade

O procedimento a seguir descreve como restaurar a imagem padrão de fábrica.

Para restaurar a unidade para a imagem padrão de fábrica:

1. Inicie a unidade e pressione **F7** durante o autoteste de inicialização do BIOS para entrar no ambiente de pré-instalação do Windows.
O menu de recuperação é exibido.
2. Selecione uma das seguintes opções:
 - **Configuração inicial de fábrica (todos os dados no sistema serão perdidos):** esta opção exclui dados em todas as partições de HDD e substitui a partição do sistema operacional com a imagem padrão de fábrica.
 - **Configuração inicial de fábrica (substituir os dados existentes):** esta opção exclui e substitui dados em todas as partições de HDD. Além disso, ela substitui a partição do sistema operacional pela imagem padrão de fábrica.
Observação: esse procedimento pode demorar muito.
 - **Recuperação do sistema (voltar para os Padrões de fábrica):** esta opção substitui a partição do sistema operacional pela imagem padrão de fábrica e importa unidades virtuais de disco rígido existentes de HDDs durante a recuperação.

Observação:

a opção **Recuperação do sistema** não exclui as gravações de vídeo que são armazenadas em HDDs de dados. No entanto, ela substitui toda a partição do sistema operacional (incluindo as configurações do sistema de gerenciamento de vídeo) por uma configuração padrão. Para acessar as gravações em vídeo existentes após a recuperação, a configuração do sistema de gerenciamento de vídeo precisará ser exportada antes da recuperação do sistema e importada novamente depois.

**Aviso!**

Não desligue a unidade durante o processo. Isso danificará a mídia de recuperação.

3. A unidade é iniciada a partir da mídia de recuperação. Se a configuração for bem-sucedida, pressione **Sim** para reiniciar o sistema.
4. O Windows realiza a configuração inicial do sistema operacional.
Após a conclusão da configuração pelo Windows, a unidade será reiniciada.
5. Após o reinício da unidade, as configurações de fábrica são instaladas.

8.6

Logon na conta de administrador

Logon na conta de administrador no modo de operação BVMS

Para fazer logon na conta de administrador no modo de operação BVMS:

1. Na área de trabalho do BVMS, pressione Ctrl+Alt+Del.
2. Mantenha pressionada a tecla Shift à esquerda imediatamente depois de clicar em **Alternar usuário**.
3. Pressione Ctrl+Alt+Del novamente.
4. Selecione o usuário **BVRAdmin** e insira a senha definida durante a configuração do sistema. Depois, pressione Enter.

Observação: Para voltar à área de trabalho do BVMS, pressione Ctrl+Alt+Del e clique em **Alternar usuário** ou **Sair**. O sistema retornará automaticamente para a área de trabalho do BVMS sem reiniciar o sistema.

Logon na conta de administrador no modo de operação VRM or iSCSI

Para fazer logon na conta de administrador no modo de operação VRM ou iSCSI:

- ▶ Na tela de logon do Windows, pressione Ctrl+Alt+Del e insira a senha **BVRAdmin**.

8.7 Definição das configurações da IPMI

A unidade DIVAR IP all-in-one 7000 possui uma porta IPMI dedicada na parte traseira. Cada unidade DIVAR IP all-in-one 7000 é fornecida com o nome de usuário padrão ADMIN e uma senha inicial. A senha inicial é exclusiva para cada unidade. Você pode encontrá-la na etiqueta na parte traseira da unidade, abaixo da porta IPMI.

A Bosch recomenda fortemente que você altere a senha inicial durante a configuração da IPMI e guarde a nova senha em um local seguro.



Aviso!

Por razões de segurança, nunca conecte o dispositivo permanentemente em uma rede pública por meio da porta IPMI.


Para definir as configurações da IPMI:

1. Ligue a unidade e pressione Del para entrar na configuração do BIOS.
2. Na configuração do BIOS, navegue até a guia **IPMI**.
3. Selecione a opção **BMC Network Configuration** e pressione Enter.
4. Na próxima caixa de diálogo, selecione a opção **Update IPMI LAN Configuration** e pressione Enter.
A caixa de diálogo **Update IPMI LAN Configuration** é exibida.
5. Na caixa de diálogo **Update IPMI LAN Configuration**, selecione **Yes** e pressione Enter.
6. Defina os parâmetros de configuração de rede desejados.
7. Pressione F4 e Enter para salvar e sair.

A unidade DIVAR IP all-in-one 7000 é reiniciada.

9 Resolução de problemas

9.1 Superaquecimento

Problema	Solução
<p>Ocorreu uma condição de superaquecimento.</p> <p>O LED de status do sistema  está continuamente aceso.</p>	<ul style="list-style-type: none">- Certifique-se de que nenhum cabo esteja obstruindo o fluxo de ar no sistema.- Certifique-se de que todos os ventiladores estejam presentes e operando normalmente.- Certifique-se de que as tampas do chassi estejam instaladas.- Certifique-se de que os dissipadores de calor estejam instalados corretamente.- Certifique-se de que a temperatura ambiente da sala não esteja muito alta.

10 Manutenção

Este capítulo aborda as etapas necessárias para instalar componentes e realizar a manutenção no chassi.



Aviso!

A instalação deve ser realizada somente por técnicos qualificados de atendimento ao cliente e de acordo com as regulamentações elétricas aplicáveis.



Cuidado!

Revise os avisos e precauções listados no manual antes de configurar ou fazer qualquer manutenção neste chassi.

10.1 Componentes de reposição

Embora não seja frequente, poderão ser necessárias peças de reposição para o sistema. Para garantir o nível mais alto de serviço profissional e suporte técnico, é necessário registrar os sistemas de acordo com as instruções disponíveis como parte do envio e online do catálogo de produtos da Bosch.

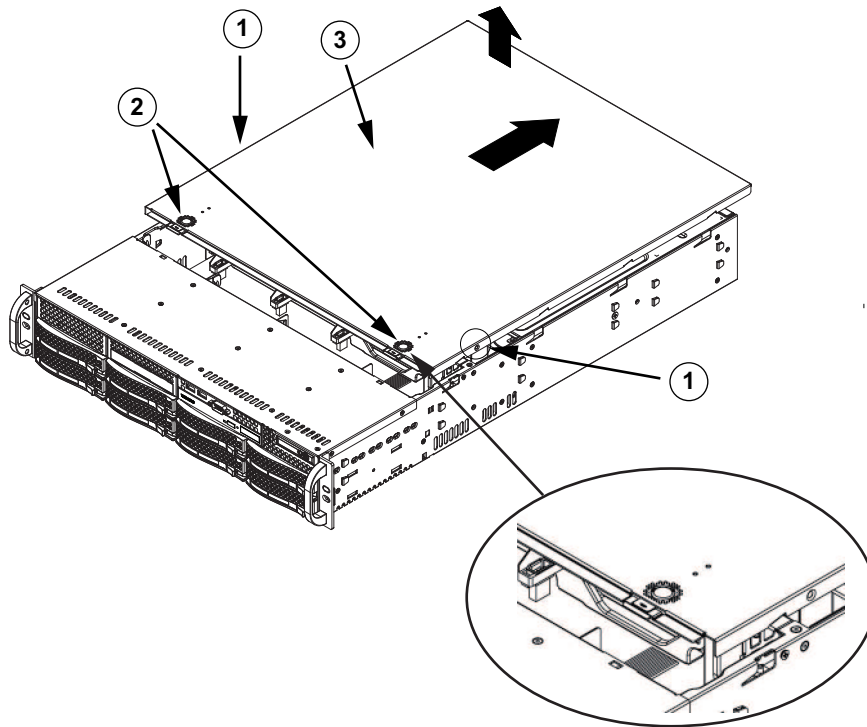
10.2 Remoção da alimentação do sistema

Antes de realizar tarefas de configuração ou manutenção, use o procedimento a seguir para garantir que a alimentação tenha sido removida do sistema.

Para remover a alimentação:

1. Desligue o sistema.
2. Remova os cabos de alimentação das fontes de alimentação.
3. Desconecte o cabo do filtro de linha ou da tomada elétrica.

10.3 Remoção da tampa do chassi



1	Fixação dos parafusos	2	Abas de liberação
3	Tampa do chassi		

Para remover a tampa do chassi:

1. Desconecte a fonte de alimentação e coloque o chassi em uma superfície plana.
2. Remova os dois parafusos em cada lado da tampa, os quais prendem a tampa no chassi.
3. Pressione as abas de liberação para remover a tampa da posição travada. Pressione ambas as abas ao mesmo tempo.
4. Assim que a tampa superior for liberada da posição travada, deslize a tampa para trás, suspenda e retire-a do chassi.



Aviso!

Exceto durante curtos períodos, NÃO opere o servidor sem a tampa. A tampa do chassi deve estar encaixada para possibilitar o fluxo de ar adequado e impedir o superaquecimento.

10.4

Identificação de uma unidade SSD com defeito

O sistema oferece ferramentas para monitorar unidades de disco rígido pré-instaladas no sistema.

Use a ferramenta Intel Rapid Storage para identificar uma unidade SSD com defeito se o espelho RAID1 que contém a partição do sistema operacional estiver em execução em modo degradado.

Para identificar e substituir as unidades SSD:

1. Ligue a unidade e faça login como usuário BVRAdmin. A tela padrão é exibida.
2. Clique duas vezes no ícone **Intel Rapid Storage** na tela.
3. Verifique o status das unidades SSD listadas e observe os números de porta.
 - Porta SATA 1: se refere à SSD localizada na bandeja esquerda
 - Porta SATA 2: se refere à SSD localizada na bandeja direita

4. Depois de identificar a unidade SSD com defeito, abra a bandeja correspondente na parte de trás do sistema e substitua a unidade SSD.

10.5 Instalação de uma unidade de disco rígido SSD em um compartimento de unidade traseiro

A unidade apresenta duas unidades de disco rígido com troca a quente (hot-swap) na parte traseira que podem ser removidas sem desligar o sistema.

As unidades de disco rígido são montadas em suportes para simplificar sua instalação e remoção do chassi. Esses suportes de unidades de disco rígido também ajudam a promover um fluxo de ar adequado para os compartimentos de unidades de disco rígido.

Procedimento

Para instalar uma unidade de disco rígido SSD no compartimento de unidade traseiro, é preciso realizar as seguintes etapas:

1. *Remoção de um suporte de unidade de disco rígido de um compartimento de unidade de disco rígido traseiro, página 42.*
2. *Instalação de uma unidade de disco rígido em um suporte de unidade de disco rígido traseiro, página 42.*
3. *Instalação de um suporte de unidade de disco rígido em um compartimento de unidade de disco rígido traseiro, página 43.*

10.5.1 Remoção de um suporte de unidade de disco rígido de um compartimento de unidade de disco rígido traseiro

Para remover um suporte de unidade de disco rígido de um compartimento de unidade de disco rígido:

1. Pressione o botão de liberação à direita do suporte de unidade de disco rígido. Fazer isso estende a alça do suporte de unidade de disco rígido.
2. Use a alça para puxar o suporte de unidade de disco rígido para fora do chassi.



Aviso!

Exceto durante curtos períodos (troca de unidades de disco rígido), não opere a unidade com as unidades de disco rígido fora dos compartimentos.

10.5.2 Instalação de uma unidade de disco rígido em um suporte de unidade de disco rígido traseiro

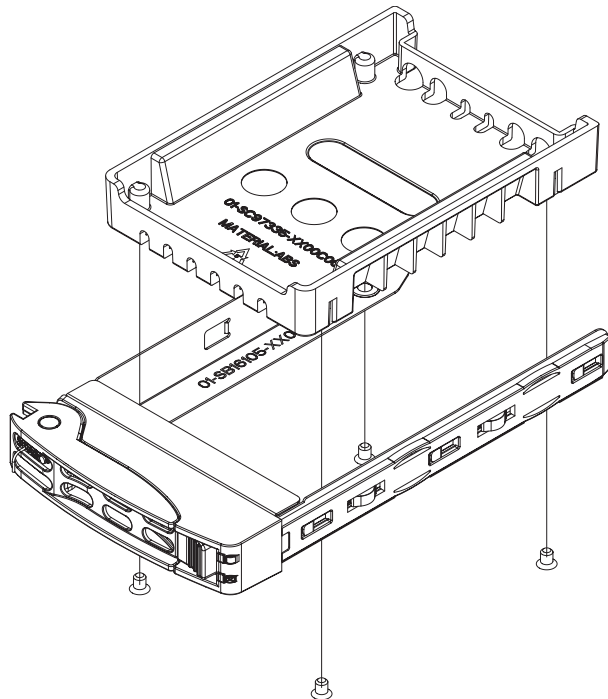
Para instalar uma unidade de disco rígido no suporte de unidade de disco rígido traseiro:

1. Remova os parafusos que prendem a unidade falsa no suporte de unidade de disco rígido.
2. Remova a unidade falsa do suporte de unidade de disco rígido.
3. Insira uma unidade de disco rígido no suporte de unidade de disco rígido com o lado da placa de circuito impresso voltado para baixo e a extremidade do conector voltada para a parte traseira do suporte.
4. Alinhe os orifícios de montagem no suporte de unidade de disco rígido e na unidade de disco rígido.

Observação: Há orifícios de montagem no suporte de unidade de disco rígido marcados como "SAS" ou "SATA" para auxiliar na instalação correta.

5. Prenda a unidade de disco rígido no suporte com quatro parafusos. Use os quatro parafusos de cabeça chata M3 inclusos no pacote do disco rígido de sua caixa de acessórios.

Observação: Para prender a unidade de disco rígido, você não poderá reutilizar os parafusos usados para prender a unidade falsa na bandeja.



Aviso!



A Bosch recomenda usar as respectivas unidades de disco rígido da Bosch. As unidades de disco rígido são componentes críticos e, por isso, são selecionadas cuidadosamente pela Bosch com base nos índices de falhas disponíveis. Unidades de discos rígidos diferentes das fornecidas pela Bosch não são suportadas.

Para obter mais informações sobre unidades de discos rígidos compatíveis, consulte a ficha técnica no catálogo de produtos online da Bosch em:

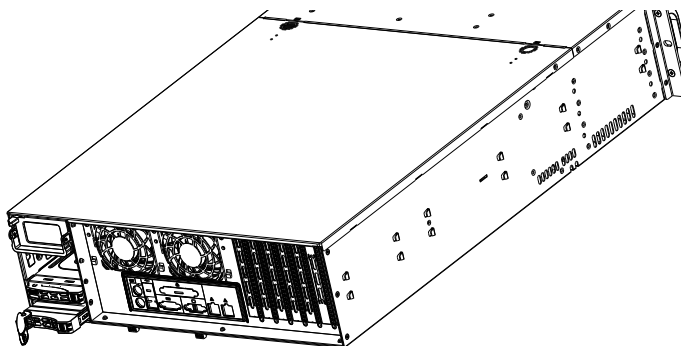
www.boschsecurity.com

10.5.3

Instalação de um suporte de unidade de disco rígido em um compartimento de unidade de disco rígido traseiro

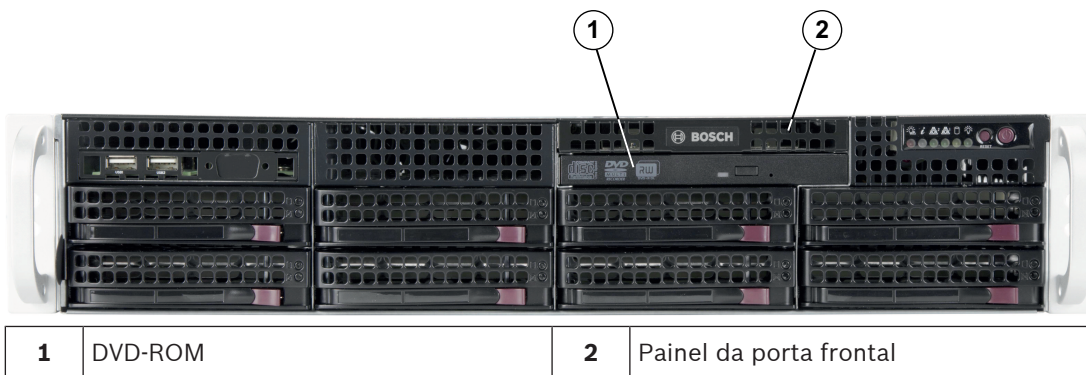
Para instalar um suporte de unidade de disco rígido em um compartimento de unidade de disco rígido:

1. Insira o suporte de unidade de disco rígido horizontalmente no compartimento de unidade de disco rígido, orientando o suporte de unidade de disco rígido para que o botão de liberação fique à direita.
2. Pressione o suporte de unidade de disco rígido no compartimento até que a alça se retraia e a unidade de disco rígido encaixe na posição travada.



10.6 Substituindo a unidade de DVD ROM

A unidade inclui um DVD-ROM pré-instalado.

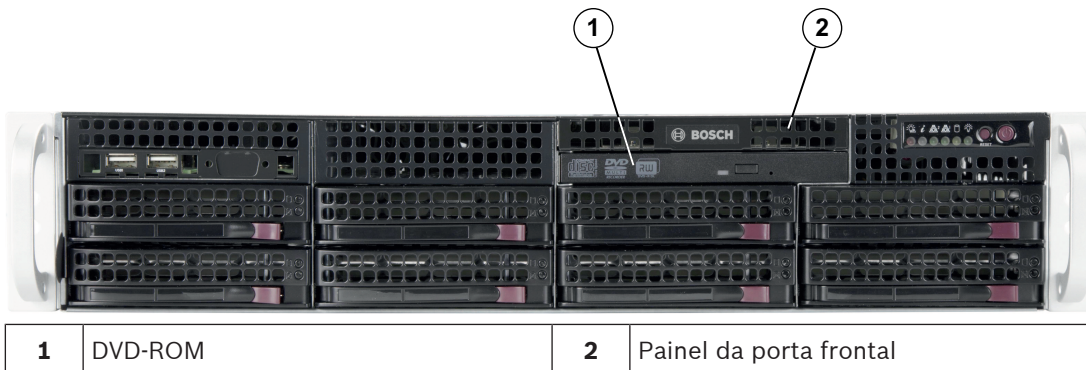


Para substituir a unidade de DVD ROM:

1. Desligue a unidade e, se necessário, remova a unidade do rack.
2. Remova a tampa do chassi.
3. Desconecte os cabos de alimentação e dados das unidades da placa-mãe e/ou do backplane.
4. Localize a aba de travamento na parte traseira (à esquerda quando vista de frente) da unidade DVD-ROM. Pressione a aba em direção à unidade e empurre a unidade para fora do chassi pela frente.
5. Insira a nova unidade no slot até a aba travar no local.
6. Reconecte os cabos de dados e alimentação.
7. Substitua a tampa do chassi. Substitua a unidade no rack, se necessário, e ligue o sistema.

10.7 Substituição do painel da porta frontal

Se você precisar instalar um novo painel da porta frontal ou substituir um danificado, observe as seguintes instruções.



Para substituir o painel da porta frontal:

1. Desligue e desconecte a unidade.
2. Remova a tampa do chassi.
3. Desconecte os cabos de alimentação e de dados do painel da porta frontal para outros componentes do chassi, incluindo a placa-mãe e o backplane.
4. Remova o painel da porta antigo soltando a aba de liberação e retirando a unidade do chassi.
5. Insira a nova unidade do painel da porta frontal no slot até a aba travar no lugar.
6. Conecte os cabos de alimentação e de dados no backplane e na placa-mãe.

10.8 Instalação da placa-mãe

Problemas na placa-mãe serão tratados somente por pessoas treinadas do suporte.

10.9 Instalação da aleta de ar

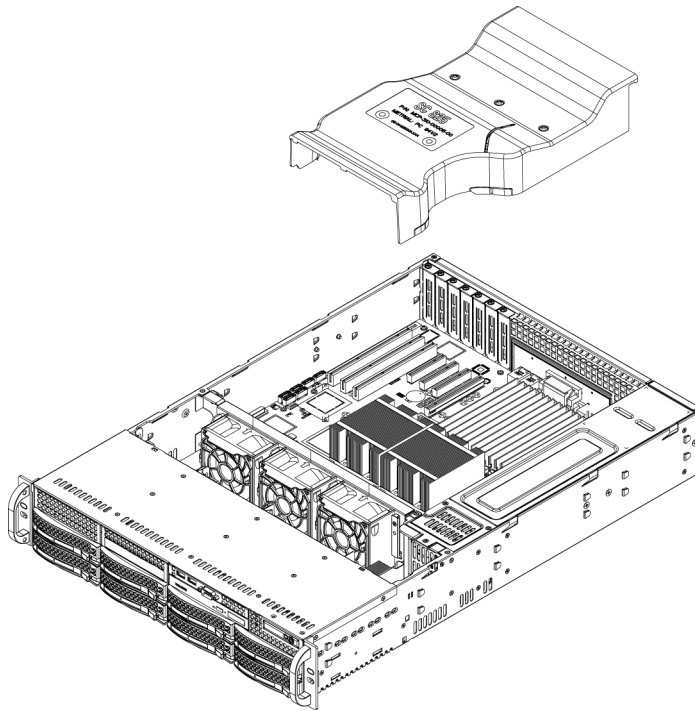
A aleta de ar não requer parafusos para sua instalação.

**Aviso!**

Se uma placa-mãe 16 DIMM (13,68 pol. x 13 pol.) for usada, será necessário usar a aleta de ar MCP-310-82502-0N opcional.

Para instalar a aleta de ar:

1. Certifique-se de que sua aleta de ar corresponda ao modelo do chassi.
2. Desligue o sistema e remova a tampa.
3. Coloque a aleta de ar no chassi. A aleta de ar é encaixada atrás dos dois ventiladores mais próximos da fonte de alimentação.

**Para verificar o fluxo de ar:**

1. Certifique-se de que não há objetos que obstruam o fluxo de ar de entrada e saída do chassi. Além disso, se você estiver usando uma tampa frontal, certifique-se de que o filtro da tampa seja substituído periodicamente.

2. Não opere o sistema sem unidades ou bandejas de unidade nos compartimentos de unidade. Use somente materiais recomendados.
3. Certifique-se de que nenhum fio ou objeto estranho obstrua o fluxo de ar pelo chassi. Retire todo o excesso de cabeamento do caminho do fluxo de ar ou use cabos mais curtos. Os LEDs do painel de controle informam o status do sistema.

10.10

Substituição de um ventilador do sistema



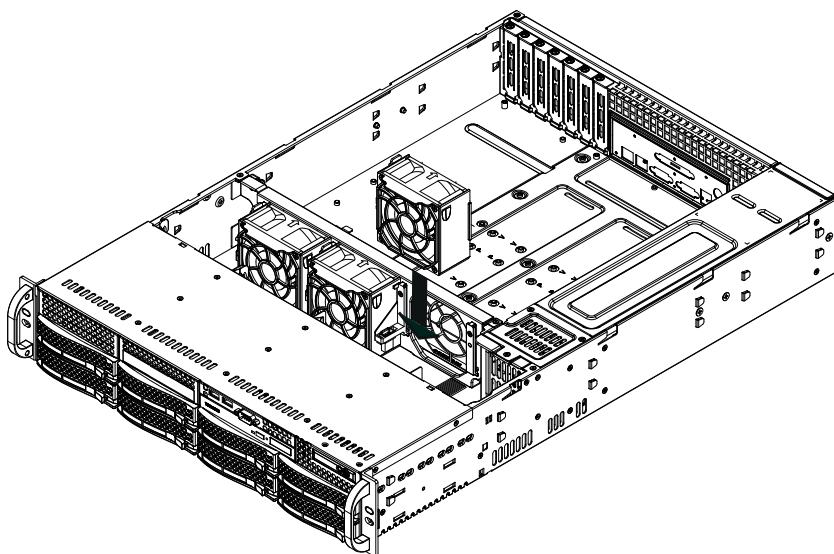
Cuidado!

Peças móveis perigosas

Mantenha-se afastado das pás giratórias do ventilador.

Os ventiladores ainda poderão estar girando ao remover o conjunto do ventilador do chassi.

Mantenha os dedos, chaves de fenda e outros objetos longe das aberturas da caixa do conjunto do ventilador.

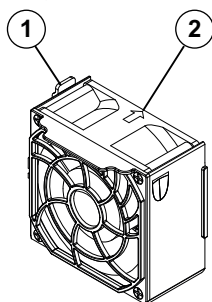


Para substituir um ventilador do sistema:

1. Se necessário, abra o chassi enquanto a alimentação estiver em execução para determinar qual ventilador falhou.

Observação: Nunca execute o sistema durante um período prolongado com o chassi aberto.

2. Desligue a alimentação do sistema e desconecte o cabo de alimentação da tomada.
3. Remova o cabo de alimentação do ventilador defeituoso da placa-mãe.
4. Pressione a aba de liberação do ventilador para suspender o ventilador defeituoso do chassi e retire-o totalmente do chassi.



1 — Aba de liberação

2 — Indicador da direção do fluxo de ar

5. Coloque o novo ventilador no espaço vazio da caixa certificando-se de que as setas na parte superior do ventilador (que indicam a direção do fluxo de ar) apontam na mesma direção que as setas nos outros ventiladores.
6. Reconecte o cabo de alimentação, ligue o sistema e verifique se o ventilador está funcionando corretamente antes de substituir a tampa do chassi.
7. Substitua a tampa do chassi.

10.11

Substituição da fonte de alimentação



Advertência!

Fontes de alimentação redundantes

Essa unidade poderá ter mais de uma conexão de fonte de alimentação. Para desenergizar a unidade, remova todas as conexões.

Status do LED:

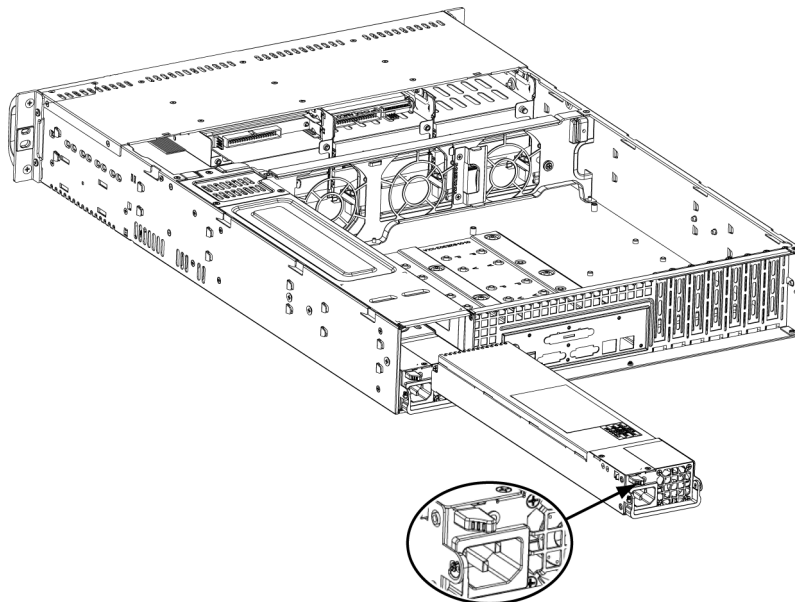
- LED âmbar aceso: a fonte de alimentação está desligada.
- LED verde aceso: a fonte de alimentação está em operação.

A fonte de alimentação pode ser substituída sem desligar o sistema se uma fonte de alimentação redundante estiver disponível.

As unidades de substituição podem ser encomendadas diretamente no Bosch RMA Desk.

Para substituir a fonte de alimentação:

1. Desconecte o cabo de alimentação de CA da fonte de alimentação defeituosa.
2. Pressione a aba de liberação na parte de trás da fonte de alimentação.

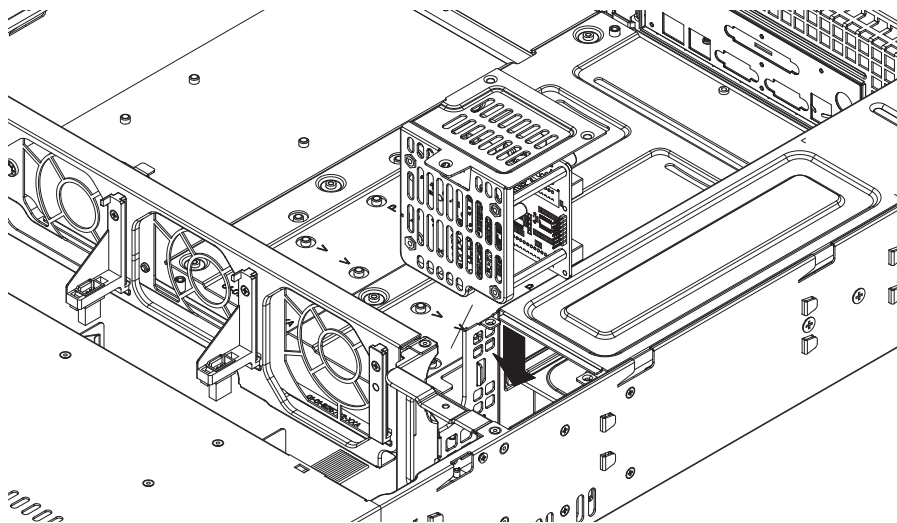


3. Retire a fonte de alimentação usando a alça fornecida.
4. Substitua a fonte de alimentação defeituosa por outra do mesmo modelo.
5. Pressione a nova fonte de alimentação no compartimento até escutar um clique.
6. Conecte o cabo de alimentação de CA novamente na fonte de alimentação e ligue a unidade.

10.12

Substituição do distribuidor de alimentação

Chassis redundantes 2U ou superiores exigem um distribuidor de alimentação. O distribuidor de alimentação oferece failover e redundância da fonte de alimentação.

**Para substituir o distribuidor de alimentação:**

1. Desligue a unidade e remova o plugue da tomada elétrica ou do filtro de linha.
2. Remova todas as conexões de cabos com a fonte de alimentação da placa-mãe, do backplane e de outros componentes. Além disso, remova ambas as fontes de alimentação.
3. Localize o distribuidor de alimentação entre a fonte de alimentação e a linha do ventilador.
4. Remova os três parafusos que prendem a fonte de alimentação.
5. Puxe cuidadosamente o distribuidor de alimentação do chassi. Passe cuidadosamente todos os cabos pela caixa do distribuidor de alimentação.
6. Deslize o novo módulo do distribuidor de alimentação na caixa do distribuidor de alimentação. Certifique-se de passar os cabos pela parte inferior da caixa.
7. Reconecte todos os cabos de alimentação, substitua a fonte de alimentação e insira o plugue na tomada.

10.13 Manutenção e reparo

O sistema de armazenamento tem garantia de 3 anos. Os problemas serão tratados de acordo com as diretrizes do Serviço e suporte da Bosch.

O equipamento de armazenamento é enviado com um contrato original de Serviço e Suporte do fabricante.

O Suporte técnico da Bosch é o único ponto de contato em caso de falha, mas as obrigações relacionadas a serviço e suporte são cumpridas pelo fabricante ou um parceiro.

Para permitir que a organização de Serviço e suporte do fabricante atenda aos Níveis de serviço definidos, o sistema deverá ser registrado novamente. Caso contrário, o nível de serviço definido não poderá ser fornecido, mas somente com base no "melhor esforço".

Para registrar seu produto:

- Leia o código QR encontrado no dispositivo em si, no folheto de registro fornecido ou
- Acesse a página da Web a seguir: <https://www.boschsecurity.com/product-registration/>

11 Informações adicionais

11.1 Documentação adicional e software do cliente

Para mais informações, download de software e documentação, acesse a página do produto correspondente no catálogo de produtos:

<http://www.boschsecurity.com>

O software mais recente e os pacotes de atualização disponíveis encontram-se na loja de downloads do Bosch Security and Safety Systems em:

<https://downloadstore.boschsecurity.com/>

11.2 Serviços de suporte e Bosch Academy



Suporte

Acesse nossos **serviços de suporte** em www.boschsecurity.com/xc/en/support/.



Bosch Building Technologies Academy

Visite o site da Bosch Building Technologies Academy e tenha acesso a **cursos de treinamento, tutoriais em vídeo e documentos**: www.boschsecurity.com/xc/en/support/training/

Bosch Security Systems B.V.

Torenallee 49

5617 BA Eindhoven

Países Baixos

www.boschsecurity.com

© Bosch Security Systems B.V., 2023

Building solutions for a better life.

202309021213