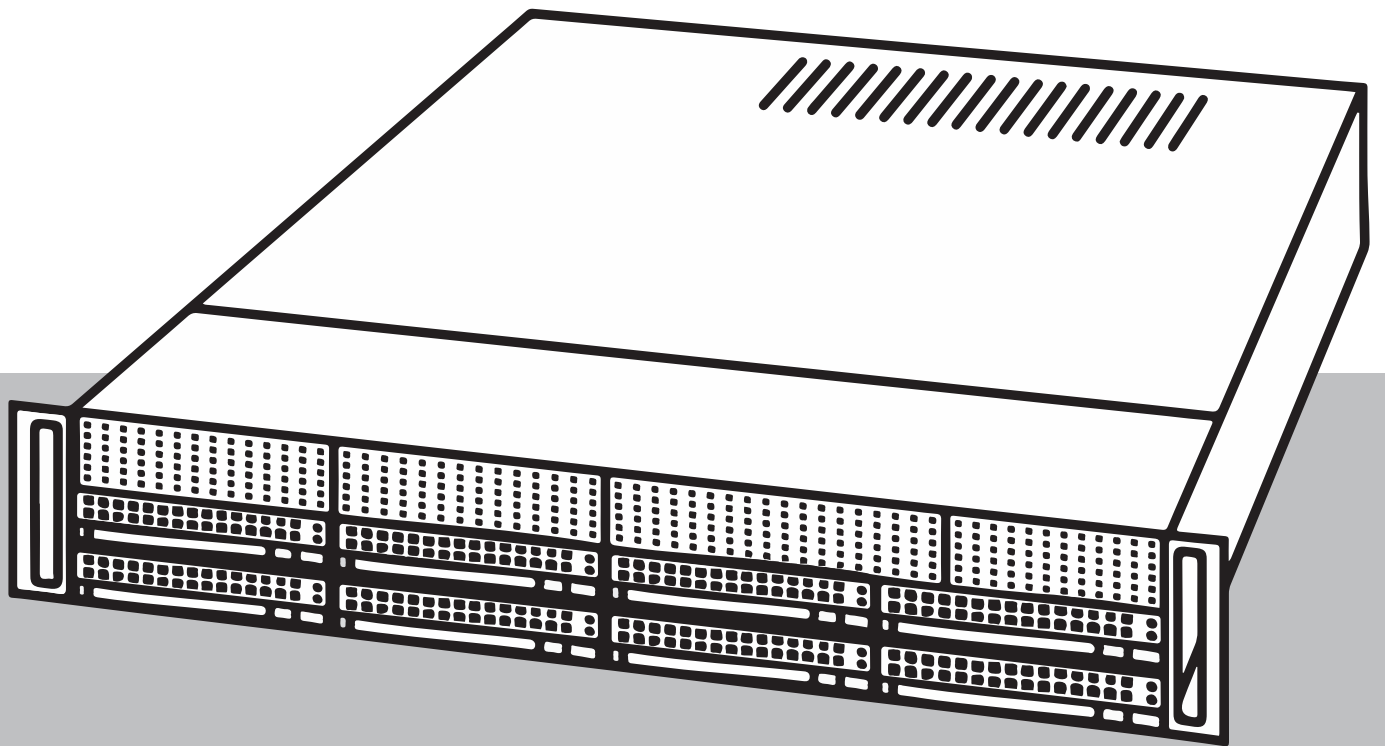


# DIVAR IP all-in-one 7000 2U

DIP-7380-00N | DIP-7384-8HD | DIP-7388-8HD | DIP-738C-8HD





# 目錄

<b>1</b>	<b>安全性</b>	<b>5</b>
1.1	安全性訊息說明	5
1.2	一般安全性預防措施	5
1.3	電氣安全性預防措施	7
1.4	ESD 預防措施	8
1.5	操作預防措施	8
1.6	注意	8
1.7	網路安全的預防措施	9
1.8	合規性	10
1.9	軟體注意事項	10
1.9.1	使用最新軟體	10
1.9.2	OSS 資訊	11
<b>2</b>	<b>關於本手冊</b>	<b>12</b>
<b>3</b>	<b>系統概觀</b>	<b>13</b>
3.1	機箱元件	13
3.2	裝置視圖	13
3.3	控制面板元件	14
3.4	硬碟載具 LED 燈號	15
3.5	電源供應器 LED 燈號	16
<b>4</b>	<b>準備安裝</b>	<b>17</b>
4.1	選擇安裝位置	17
4.2	機架預防措施	17
4.3	一般系統預防措施	17
4.4	安裝考量事項	17
<b>5</b>	<b>機架安裝</b>	<b>19</b>
5.1	區分機架軌架的各個部分	19
5.2	將內部軌架安裝在機箱上	20
5.3	將外部軌架安裝到機架上	20
5.4	將機箱安裝在機架中	21
<b>6</b>	<b>安裝 SATA 硬碟</b>	<b>23</b>
6.1	從硬碟插槽移除硬碟載具	23
6.2	在硬碟載具上安裝硬碟	23
6.3	將硬碟載具安裝到正面硬碟槽中	24
<b>7</b>	<b>開啟系統</b>	<b>26</b>
<b>8</b>	<b>系統設定</b>	<b>27</b>
8.1	預設設定	27
8.2	前置條件	27
8.3	操作模式	27
8.4	首次登入和初始系統設定	28
8.5	準備用於視訊錄影的硬碟	30
8.5.1	使用 MegaRAID Storage Manager 應用程式設置硬碟。	30
8.5.2	復原裝置	31
8.6	登入到管理員帳戶	32
8.7	設置 IPMI 設定	32
<b>9</b>	<b>疑難排解</b>	<b>33</b>
9.1	過熱	33
<b>10</b>	<b>維護</b>	<b>34</b>
10.1	更換元件	34

---

10.2	切斷系統的電源	34
10.3	取下機箱蓋	34
10.4	識別故障的 SSD 磁碟機	35
10.5	將 SSD 硬碟安裝到背面硬碟槽	35
10.5.1	從背面硬碟槽取下硬碟載具	35
10.5.2	將硬碟安裝到背面硬碟載具中	35
10.5.3	將硬碟載具安裝到背面硬碟槽中	36
10.6	更換 DVD ROM 光碟機	36
10.7	更換正面連接埠面板	37
10.8	安裝主機板	37
10.9	安裝風扇蓋	37
10.10	更換系統風扇	38
10.11	更換電源供應器	39
10.12	更換電源分配器	40
10.13	維護與維修	41
11	<b>其他資訊</b>	<b>42</b>
11.1	其他文件和用戶端軟體	42
11.2	支援服務與 Bosch Academy	42

---

# 1 安全性

遵守本章的安全性預防措施。

## 1.1 安全性訊息說明

**警告!**

表示如未能避免，可能導致死亡或重度受傷的危險情況。

**告誡!**

表示如未能避免，可能導致輕度或中度受傷的危險情況。

**注意!**

表示如未能避免，可能導致設備或環境損壞，或者資料損失的情況。

## 1.2 一般安全性預防措施

請遵循以下規則以確保一般安全性：

- 讓系統周圍的區域保持整潔。
- 將機箱頂蓋和任何已從系統取出的系統元件放在桌子上，以避免意外踩到。
- 在操作系統時，請勿穿著寬鬆的衣物（例如領帶和解開釦子的襯衫袖子），因為寬鬆的衣物可能會接觸電路或被捲入散熱風扇。
- 取下您身上的任何首飾或金屬物件，這些物品是絕佳金屬導體，如果與印刷電路板或有電源的區域接觸，可能會造成短路，並對您造成傷害。
- 在接觸系統內部後，請在確定所有連接都已經完成時，重新闔上系統，並將其固定在機架裝置上。
- 系統滿載時非常重。在抬起系統時，位於兩側的兩個人應該緩慢抬起系統，而且他們的雙腳應該站開一些，以分散重量。他們務必要保持背部挺直的姿勢，並用雙腿的力量抬起系統。

**告誡!**

僅限由合格維修人員，以符合適用本地安裝法規的方式安裝。

**告誡!**

低電壓電源供應裝置必須符合 EN/UL 60950。電源供應器必須為 SELV-LPS 裝置或 SELV - Class 2 裝置（安全性超低電壓 - 有限電源）。

**警告!**

主電源中斷：

一旦將電源插頭插入電源插座，就會施加電壓。

不過，針對含電源開關的設備，只有在電源開關 (ON/OFF) 處於「開啟」(ON) 位置時，才能操作設備。當電源插頭從插座中拔出時，裝置的電源會完全中斷。

**警告!**

移除外殼:

為避免電擊，必須由合格的維修人員移除外殼。

移除外殼前，必須始終從電源插座拔下插頭，並在移除外殼時保持斷電狀態。維修工作只能由合格維修人員執行。使用者不得進行任何維修。

**警告!**

電源線和 AC 轉接器:

安裝產品時，請使用隨附或指定的連接纜線、電源線和 AC 轉接器。使用任何其他纜線和轉接器可能會導致故障或火災。《電氣用品安全法》禁止將 UL 或 CSA 認證的纜線 (代碼中顯示 UL/CSA) 用於任何其他電氣裝置。

**警告!**

鋰電池:

錯誤插入電池可能會導致爆炸。務必使用製造商建議的相同或相等類型的電池更換空電池。

小心處理廢舊電池。請勿以任何方式損壞電池。損壞的電池可能會將有害物質釋放到環境中。

請根據製造商的說明或當地法令處理空電池。

**警告!**

處理本產品中使用的鉛焊料可能會使您接觸鉛，加州研究證明此化學物質可能導致出生缺陷和其他生殖危害。

**注意!**

靜電敏感裝置:

為避免靜電放電，必須正確執行 CMOS/MOSFET 保護措施。

處理靜電敏感的印刷電路板時，必須佩戴接地防靜電腕帶，並遵守 ESD 安全性預防措施。

**注意!**

僅限由合格的客戶維修人員，以符合適用的電氣法規的方式安裝。

請閱讀與遵循下列所有安全性說明，並保留以供日後參考。請先遵循所有警示，再操作裝置。

- 僅限以乾布清潔。請勿使用液體清潔劑或氣膠清潔劑。
- 裝置請勿安裝於熱源附近，例如散熱器、暖氣、爐子或其他生熱設備 (包括擴大機)。
- 請勿將任何液體潑灑在裝置上。
- 請採取預防措施，避免裝置受電源和雷電突波傷害。
- 除非具備資格，否則請勿自行維修受損的裝置。維修工作請交由合格維修人員負責。
- 請遵照製造商的說明及適用的本地法規安裝。
- 僅限使用製造商指定的配件。
- 請妥善保護所有連接纜線 (尤其是連接點部分) 以避免可能的損壞。
- 請勿破壞極性或接地插頭的安全用途。
- 永久連接的裝置必須遵照規則安裝可立即使用的外接電源插頭或全極電源開關。
- 可插拔裝置必須於設備附近安裝方便插拔的插座。
- 將裝置從插座拔除，再進行清潔。遵循裝置隨附的所有指示。
- 裝置外殼上的任何開口皆有通風功能，以避免裝置過熱並可確保運作正常。請勿擋住或遮蔽這些開口。
- 如果您將本裝置安裝在外殼中，請確保外殼按照製造商的說明進行適當通風。
- 請將裝置安裝在防風雨的乾燥位置。

- 請勿在水源旁使用此裝置，例如浴缸、臉盆、水槽、洗衣籃、潮濕或積水的地下室、游泳池附近、露天裝置或任何歸類為潮濕地點的區域內。
- 為了降低火災或觸電風險，請勿讓此裝置接觸雨水或濕氣。
- 請勿從各種開口將任何物體放入裝置內部，因為物體可能會接觸危險電壓點或短路零件，進而導致火災或觸電。
- 電源線的配線必須避開可能被踩踏，或被周圍堆放物品夾到的地方。請特別注意線材和插頭、電源插座，以及線材與設備連接處。
- 僅限以標籤所示的電源類型操作裝置。僅使用裝置隨附的電源供應器或經 UL 核准的電源供應裝置，以及符合 LPS 或 NEC Class 2 的電源輸出。
- 請勿打開或移除外殼並自行維修此裝置。打開或移除外殼可能讓您暴露於危險電壓或其他危險。維修工作請交由合格維修人員負責。
- 請確保維修技師使用製造商指定的替換零件。未經授權的替代方案可能會導致保固失效，並造成火災、觸電或其他危險。
- 在裝置維修後進行安全檢查，確保裝置正常運作。
- 請遵守相關的電機法規。
- 安裝開關機櫃時，請確保裝置和電源供應裝置正確接地。
- 請將裝置連接至接地的電源插座。
- 請使用適當的 CMOS/MOS-FET 處理預防措施，以避免靜電放電 (ESD)。
- 為保護裝置，分支電路保護必須採用 16 A 的最大保險絲額定值，而且必須符合 *NEC800 (CEC 第 60 款)*。
- 移動裝置前，請先拔除電源線。移動裝置時請小心。用力過度或震動可能導致裝置和硬碟機損壞。
- 所有輸入/輸出連接埠皆為安全性超低電壓 (SELV) 電路。SELV 電路應僅連接到其他 SELV 電路。
- 如果無法確保裝置的操作安全，請從服務中移除裝置並加強安全性，以避免未經授權的操作。在這種情況下，請聯繫 Bosch Security Systems 檢查裝置。
- 在以下已無法安全操作的情況下，請中斷裝置電源並安排合格人員進行維修：
  - 電源線或插頭受損。
  - 有液體或外物進入裝置。
  - 裝置曾曝露在水中或惡劣的環境條件下。
  - 即使在正確的安裝或操作下，裝置仍發生固障。
  - 裝置從高處掉落或其外殼損壞。
  - 裝置在惡劣條件下長期存放。
  - 裝置表現明顯改變。

### 1.3 電氣安全性預防措施

應遵循基本的電氣安全性預防措施，以保護您免受傷害及避免系統損壞：

- 請注意機箱電源開關的位置，以及房間的緊急電源開關、斷電開關或電源插座。如果發生電氣事故，您可以快速拔除系統電源。
- 使用高電壓元件時，請勿單獨工作。
- 從電腦安裝或移除任何元件 (包括背板) 前，請先拔除電源線。中斷電源時，應先關閉系統，然後從系統中的所有電源供應器模組上拔下電源線。
- 從背板安裝或移除任何纜線前，請先拔除電源線。
- 在暴露的電路周圍工作時，另一位熟悉斷電控制的人員應待在附近，以便在必要時關閉電源。
- 使用已接通電源的電子裝備時，請只用一隻手。這是為了避免形成完整的電路，完整的電路將有觸電危險。使用金屬工具時要特別小心，因為金屬工具很容易損壞所接觸到的任何電子元件或電路板。
- 電源線必須包含接地插頭，而且必須插入接地的電源插座。裝置有一條以上的電源線。維修前，請拔除兩條電源線，以免觸電。
- 請確定背板已牢固且適當地安裝在主機板上，以防止因電力不足而損壞系統。

- 主機板可更換式焊接保險絲：自行重設 PTC (正溫度係數) 主機板的保險絲必須由訓練有素的維修技術人員更換。新保險絲必須與更換的保險絲相同或相等。若需詳細資訊和支援，請聯絡技術支援。

**告誡!**

可更換的電池

如果使用不正確的電池類型更換電池，可能會有爆炸的風險。請根據製造商的指示處理廢舊電池。

**告誡!**

DVD-ROM 雷射：為了避免直接暴露在雷射波束及危險的輻射照射下，請勿打開外殼或以任何非常規方式使用裝置。

## 1.4 ESD 預防措施

**注意!**

靜電放電 (ESD) 可能會損害電子元件。為了防止損害系統，處理電子元件時請務必謹慎。

靜電放電 (ESD) 是由兩個具有不同電荷的物體相互接觸產生。產生放電會中和此差異，這可能損壞電子元件和印刷電路板。在接觸之前，下列措施通常足以抵消此差異，以保護您的設備免受 ESD 影響：

- 請勿使用設計用於減少靜電放電的墊子，以防止電擊。相反地，請使用專門設計為電絕緣體的橡膠墊。
- 使用專為防止靜電放電而設計的接地腕帶。
- 將所有元件和印刷電路板 (PCB) 放在防靜電袋中，直到準備好使用。
- 從防靜電袋取出電路板之前，請先觸摸接地的金屬物體。
- 即使您戴著腕帶，元件或印刷電路板也可能會保留電量，所以請勿將其與您的衣服接觸。
- 請僅接觸電路板的邊緣。請勿觸摸其元件、週邊設備晶片、記憶體模組或接點。
- 處理晶片或模組時，請勿觸摸其插腳。
- 不使用時，請將主機板和週邊設備放回防靜電袋中。
- 為了接地，請確保您的電腦機箱在電源供應器、外殼、安裝緊固件和主機板之間提供絕佳導電性。

## 1.5 操作預防措施

系統運行時，機箱蓋必須就位，以確保正常冷卻。如果不嚴格遵守此做法，可能會對系統造成超出保固範圍的損害。

## 1.6 注意

**注意!**

這是 **Class A** 產品。在國內環境中，本產品可能會導致無線電干擾，在這種情況下，使用者可能需要採取適當的措施。

**注意!**

視訊遺失是數位影像錄影的固有情形，因此，Bosch Security Systems 無法為任何因遺失視訊資訊導致的損害負責。

為了儘量降低遺失資訊的風險，我們建議使用數個備援錄影系統，以及採用備份所有類比與數位資訊的程序。



**棄置**

Bosch 產品一直是採用高品質的材料和元件所開發製造，而且可以再利用。

此符號表示，電氣裝置壽命結束時，必須和家用廢棄物分開棄置。

在歐盟國家，使用過的電氣產品已經有獨立的收集系統。請將這些裝置放在您當地的公共廢棄物收集點或回收中心處理。

**注意!**

請勿將廢電池當作一般家用垃圾處理。請將廢電池放在適當的收集點；如為鋰電池，請遮蓋電池兩極。

**告誡!****電池替換 - 僅限合格維修人員進行**

裝置外殼的內側裝有一顆鋰電池。為避免爆炸危險，請按照說明替換電池。僅可替換使用製造商建議的相同或相等類型的電池。請以對環境友善的方式處理替換下來的廢電池，不得混入其它固體垃圾。維修工作請交由合格維修人員負責。



請勿將此裝置放置在不穩定的立架、三腳架、托架或掛架上。裝置可能會掉落，造成嚴重傷害和/或裝置嚴重損壞。

**銷售、運送、儲存和使用壽命長度的資訊**

本產品的銷售或運送沒有額外限制或條件。

產品如果儲存在特定條件下，則沒有儲存時間的限制。

產品如果用於符合安全說明及技術要求的指定用途，其使用壽命長度可符合此類產品的一般預期壽命。

**設備使用的資訊**

裝置須由專業人員安裝。設備操作並非針對個人或家庭使用而設計。除了安全性資訊中所述，在商業和工業環境下使用此裝置沒有額外限制。

**1.7****網路安全的預防措施**

基於網路安全，請遵守以下規則：

- 確認僅限授權人員能實體存取系統。將系統放置在存取控制保護區內，以避免實體操作。
- 作業系統包括全新的 Windows 安全性修補程式，可在建立軟體影像時取得。使用 Windows 線上更新功能或離線安裝的相應每月彙總修補程式，定期安裝作業系統安全性更新。
- 不要關閉 Windows Defender 和 Windows 防火牆，並請務必隨時更新。
- 不要安裝額外的防毒軟體。
- 除非您確定某人的權限，否則請勿向您不認識的人提供系統資訊和敏感的資料。
- 在檢查網站的安全性之前，不要通過網際網路發送敏感的資訊。
- 僅限制對受信任裝置的本地網路存取。詳細資訊請參下列文件，該文件可在線上產品目錄中找到：
  - 網路驗證 802.1X
  - 博世 IP 視訊產品的網路安全指南
- 若經由公用網路存取，請僅使用安全 (加密) 通訊頻道。
- 管理員帳戶提供完全的管理權限和對系統的無限制存取。管理權限讓使用者能夠安裝、更新或刪除軟體，以及更改配置設定。此外，管理權限讓使用者能夠直接存取和更改登錄機碼，從而略過中央管理和安全設定。登入管理員帳戶的使用者可以穿越防火牆並刪除防毒軟體，這將使系統暴露於病毒和網路攻擊。這可能對系統和數據安全構成嚴重風險。為將網路安全風險降到最低，請注意下列事項：
  - 確保管理員帳戶使用根據密碼原則規定的複雜密碼保護。

- 確保只有數量有限的受信任的使用者能夠存取管理員帳戶。
- 由於操作需要，系統磁碟機不得加密。如果沒有加密，則可以輕鬆存取和刪除儲存在此磁碟機上的資料。為避免資料被盜或資料意外遺失，請確保只有授權人員才能存取系統和管理員帳戶。
- 對於軟體的安裝和更新以及系統還原，可能需要使用 USB 裝置。因此，不得禁用系統的 USB 連接埠。但是，將 USB 裝置連接到系統會有惡意軟體感染的風險。為避免惡意軟體攻擊，請確保未將受感染的 USB 裝置連接至系統。

## 1.8

### 合規性

#### 加拿大

CAN ICES-003(A) / NMB-003(A)

#### 歐洲聯盟

#### 注意!

本設備經測試，依據 **EN 55032** 之規定，符合 **Class A** 數位裝置的限制。這些限制是專為設備在商業環境下操作時，針對有害干擾提供適當防護而設計。本設備會產生、使用並散發無線射頻能量，如果未遵照說明手冊安裝使用，無限電通訊可能受到有害干擾。在住宅區內操作本設備可能會造成有害干擾，在這種情況下，使用者需要自行解決該干擾。



#### 美國

#### FCC 供應商的符合性聲明

F.01U.385.539	DIP-7380-00N	管理設備，2U 不含 HD 3rd gen
F.01U.385.540	DIP-7384-8HD	管理設備，2U 8X4TB 3rd gen
F.01U.385.541	DIP-7388-8HD	管理設備，2U 8X8TB 3rd gen
F.01U.385.542	DIP-738C-8HD	管理設備，2U 8X12TB 3rd gen

#### 合規聲明

本裝置符合 FCC 規定第 15 項條款的要求。操作須符合以下兩個條件：(1) 本裝置不會造成有害干擾，以及 (2) 本裝置必須接受所收到的各種干擾，包括可能導致意外運作的干擾。

#### 責任方

Bosch Security Systems, LLC

130 Perinton Parkway

14450 Fairport, NY, USA

[www.boschsecurity.us](http://www.boschsecurity.us)

未經合規方明確同意的情況下變更或修改設備，可能會導致使用者喪失設備的使用權。

**注意：**本設備經測試，依據 FCC 規則 Part 15 之規定，符合 Class A 數位裝置的限制。這些限制是專為設備在商業環境下操作時，針對有害干擾提供適當防護而設計。本設備會產生、使用並散發無線射頻能量，如果未遵照說明手冊安裝使用，無限電通訊可能受到有害干擾。在住宅區內操作本設備可能會造成有害干擾，在這種情況下，使用者需要自行解決該干擾。

## 1.9

### 軟體注意事項

### 1.9.1

#### 使用最新軟體

在第一次操作裝置之前，請確保安裝全新適用的軟體版本。為了獲得一致的功能、相容性、性能和安全性，在裝置的整個運行週期內定期更新軟體。請遵循產品文件中關於軟體更新的說明。

下面的連結提供了更多資訊：

- 一般資訊: <https://www.boschsecurity.com/xc/en/support/product-security/>
- 安全公告, 即已發現的漏洞和建議的解決方案清單: <https://www.boschsecurity.com/xc/en/support/product-security/security-advisories.html>

對於因使用過時的軟體元件操作其產品而造成的各種損害, Bosch 不承擔各種責任。

您可以在 Bosch Security and Safety Systems 下載儲存空間找到新興軟體和可用的升級套件, 網址為:

<https://downloadstore.boschsecurity.com/>

## 1.9.2

### OSS 資訊

博世在 DIVAR IP all-in-one 產品中使用開放原始碼軟體。

您可以在下面找到系統磁碟機上所使用的開放原始碼軟體組件的授權:

C:\license txt\

在您的系統上安裝的其他各種軟體中使用的開放原始碼軟體元件的授權, 都儲存在其各自軟體的安裝資料夾中, 例如在以下路徑下:

C:\Program Files\Bosch\SysMgmService\apps\sysmgm-commander\[version]\License

或以下路徑下:

C:\Program Files\Bosch\SysMgmService\apps\sysmgm-executor\[version]\License

## 2 關於本手冊

本手冊是專為專業系統整合商或 PC 技術人員所撰寫。手冊中會提供安裝及使用機箱的資訊。安裝和維護只能由經驗豐富且合格的技术人員執行。

### 3 系統概觀

#### 3.1 機箱元件

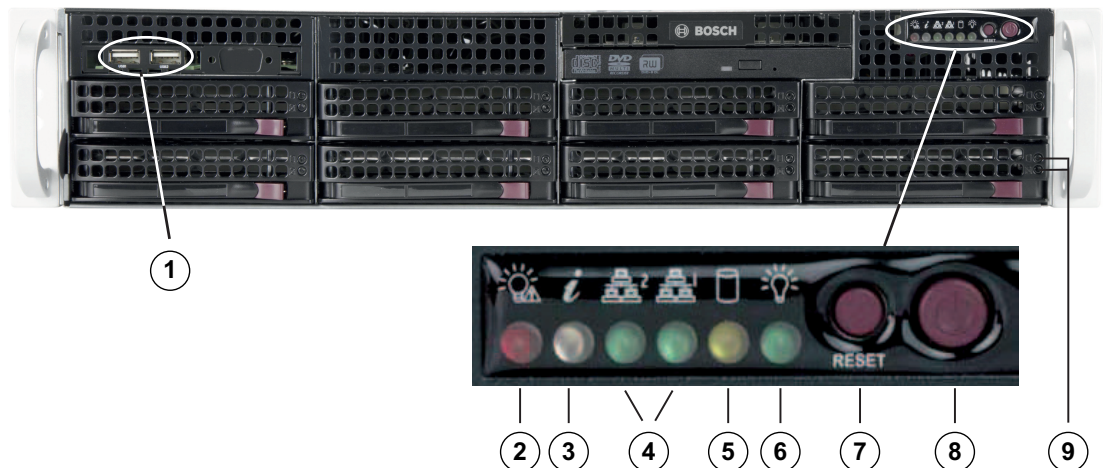
本章將說明您的機箱隨附的最常見的元件。如需詳細資訊，請參閱本手冊稍後的詳細安裝指示。

元件	說明
硬碟	機箱包含 SATA 硬碟適用的 8 個硬碟槽。 這些硬碟可熱插拔。如果安裝正確，不需要關閉系統也可以取下這些硬碟。 此外，這些硬碟可支援 SES2 (SATA)。 <b>注意：</b> 如果是空的機箱，則必須單獨購買硬碟。如需最新的發貨清單，請參閱線上產品目錄中的資料表。
DVD-ROM 光碟機	此光碟機可讓您快速地安裝或儲存資料。
風扇	系統風扇為機箱提供散熱功能。這些風扇讓空氣在機箱內循環流動，當做降低機箱內部溫度的方式。 系統風扇是由主機板供電。風扇具有 2U 高度。
風扇蓋	風扇蓋是遮蔽罩 (通常是塑膠製品)，可將氣流直接導向所需的位置，進而讓風扇發揮最高的效率。請務必使用您的機箱隨附的風扇蓋。
電源供應器	機箱有備援的電源供應器。備援的電源供應器可熱插拔，而且不需要關閉系統就可以更換。 每個電源供應器都具有自動切換功能，如此可讓電源在 100 V 到 240 V 的輸入電壓下自動感應及運作。當電源關閉時，電源供應器將會亮起琥珀色燈號。綠色燈號亮起表示電源供應器正在運作中。
I/O 擴充插槽	機箱包含 7 個低調的擴充插槽。
安裝軌架	裝置可置於機架中，以便安全存放和使用。若要安裝機架，請依照本手冊隨附的指示操作。
控制面板	控制面板會提供監控與控制介面。LED 燈號會指示系統狀態，按鈕則控制系統電源。

#### 3.2 裝置視圖

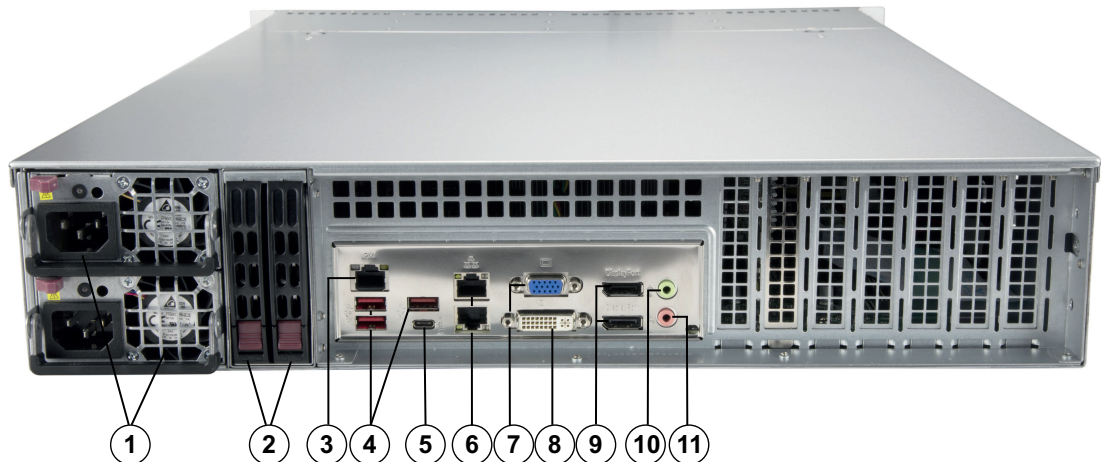
機箱包含正面的控制面板，該面板具有電源按鈕和狀態監控 LED 燈號。背面則有各個 I/O 連接埠及電源供應器模組。

正面視圖：



1	2 個 USB 2.0 連接埠	2	電源故障 LED 燈
3	資訊 LED	4	NIC1 和 NIC2 LED 燈
5	HDD (磁碟機活動) LED 燈	6	電源 LED
7	重設按鈕	8	電源按鈕
9	硬碟載具 LED 燈號		

背面視圖：





1	2 個電源供應器模組	2	2 個備援 SSD 磁碟機，適用於作業系統 (RAID1 鏡像)
3	IPMI LAN	4	3 個 USB 連接埠 3.1 Gen 2 (Type A)
5	USB 連接埠 3.1 Gen 2 (Type C)	6	2 個 LAN 連接埠 (組合使用) 注意：請勿變更分組模式！
7	VGA 顯示輸出 (已停用)	8	DVI-I 連接埠
9	2 個 DisplayPort 連接埠	10	音訊線路輸出
11	音訊 MIC IN		

### 3.3

## 控制面板元件

機箱正面的控制面板具有電源按鈕和狀態監控 LED。

### 控制面板按鈕

按鈕	說明
 電源	電源按鈕是用於供電給系統或斷電。 <b>注意：</b> 使用此按鈕關閉系統電源會中斷主要電源，但會持續提供待機電源給系統。 若要中斷所有電源，請在執行維護工作之前拔下系統電源插頭。
 重設	重設按鈕是用於重新啟動系統。

### 控制面板 LED 燈號

控制面板 LED 燈號會提供有關系統的狀態資訊。

LED 燈號	說明	
 電源故障	此 LED 燈號表示電源供應器模組故障。	
 資訊	此 LED 燈號會指示系統狀態。	
	系統 狀態	說明
	持續亮紅燈	發生過熱情況。(這可能是由纜線壅塞造成。)
	閃紅燈 (1 Hz)	風扇故障: 檢查是否有無法運作的風扇。
	閃紅燈 (0.25 Hz)	電源故障: 檢查是否有無法運作的電源供應器。
	穩定藍燈	本機 UID 已啟用。使用此功能可在機架環境中找到裝置。
閃藍燈 (300 毫秒)	遠端 UID 已啟用。使用此功能可從遠端位置找到裝置。	
 NIC2	此 LED 燈號閃爍時, 表示 GLAN2 上有網路活動。	
 NIC1	此 LED 燈號閃爍時, 表示 GLAN1 上有網路活動。	
 硬碟	此 LED 燈號閃爍時, 表示硬碟或周邊磁碟機上有活動。	
 電源	此 LED 燈號表示正在供電給系統的電源供應裝置。 當系統正在運作時, 此 LED 燈號應該會亮起。	

### 3.4 硬碟載具 LED 燈號

機箱支援硬碟載具中可熱插拔的 SAS/SATA 硬碟。每個時碟機載體前面有兩個 LED 燈: 一個活動 LED 燈和一個狀態 LED 燈。

注意: 非 RAID 組態不支援部份 LED 燈, 例如熱備份。

	LED 燈號顏色	LED 燈號 狀態	說明
活動 LED 燈號	藍色	穩定燈號	硬碟已安裝:
	藍色	閃爍	I/O 行動。
狀態 LED 燈號	紅燈	穩定燈號	RSTe 硬碟故障支援。
	紅燈	閃爍 (1 Hz)	透過 RSTe 支援重建硬碟。
	紅燈	閃爍兩次並停止一次 (1 Hz) 的閃爍模式	適用於具備 RSTe 支援硬碟的熱備份功能。



	LED 燈號顏色	LED 燈號 狀態	說明
	紅燈	持續五秒鐘，然後熄滅	適用於具備 RSTe 支援硬碟的電源功能。
	紅燈	閃爍 (4 Hz)	透過 RSTe 支援識別硬碟。

### 3.5

#### 電源供應器 LED 燈號

在電源供應器模組的背面，LED 燈號會顯示狀態。

LED 燈號顏色	LED 燈號 狀態	說明
綠燈	穩定燈號	電源供應器開啟。
琥珀色燈	穩定燈號	電源供應器已插入而且關閉 或是 系統已關閉，但處於異常狀態。
	閃爍	系統電源溫度已達到 63 °C。 當電源溫度達到 70 °C 時，系統將會自動關閉，然後在 電源溫度低於 60 °C 時重新啟動。



## 4 準備安裝

在開始安裝之前，請完整閱讀本章節的內容。

### 4.1 選擇安裝位置

- 將系統放在至少靠近一個接地電源插座的位置。
- 將系統放置在乾淨、無灰塵且通風良好的區域。請避免放置在會產生熱能、電氣雜訊和電磁場的區域。
- 請在機架前方保留大約 25 英吋的間隙，以便能夠完全打開前門。
- 請在機架後方保留大約 30 英吋的間隙，以便有足夠的空氣流動並且便於維修。



#### 注意!

此設備是要安裝在限制進出位置或同等地方。



#### 注意!

根據德國視覺顯示裝置工作條例第 §2 條的規定，本產品不適用於視覺顯示工作場所裝置。

### 4.2 機架預防措施



#### 警告!

為了防止在機架中安裝或維修此裝置時造成人身傷害，您必須採取特殊預防措施以確保系統保持穩定。我們提供以下指南，以確保您的安全：

- 確保機架底部的調平千斤頂完全延伸到地板上，而且機架的全部重量都在千斤頂上。
- 如果此裝置是機架中的唯一裝置，則應該將其安裝在機架的底部。
- 將此裝置安裝在部分裝滿的機架中時，請從機架的底部裝到頂部，並將最重的元件安裝在機架底部。
- 在單機架安裝中，請將穩定裝置連接到機架。
- 如果機架有提供穩定裝置，請先安裝穩定裝置，然後再安裝或維修機架中的裝置。
- 在多機架安裝中，請將機架連接在一起。
- 在從機架擴充元件之前，請確定機架是穩固的。
- 一次只能擴充一個元件 - 同時擴充兩個或多個元件可能會造成機架不穩固。

### 4.3 一般系統預防措施

- 請檢閱您要加入至機箱的元件所隨附的電氣和一般安全預防措施。
- 在安裝軌架之前，請確定每個元件在機架中的位置。
- 請先將最重的元件安裝在機架底部，然後往上安裝。
- 如果您希望在電源故障時保持系統正常運作，請使用調節的不斷電供應系統 (UPS) 來保護系統免受電源突波和電壓尖峰的影響。
- 在接觸硬碟和電源供應器模組之前，先使其冷卻。
- 不進行維修時，請務必讓機架的前門和系統上的所有面板與元件都保持關閉狀態，以維持適當的散熱效果。

### 4.4 安裝考量事項

#### 環境操作溫度

如果安裝在封閉式或多裝置的機架組件中，則機架環境的環境操作溫度可能會高於房間內的環境溫度。因此，您應該考慮將設備安裝在與製造商的最大額定環境溫度 (T<sub>mra</sub>) 相容的環境中。

**氣流減少**

設備應該安裝在機架中，以確保安全操作所需的氣流量不會受到影響。

**機械負載**

設備應該安裝在機架中，以免因機械負載不均而導致危險情況發生。

**電路超載**

您應該考量設備與電源電路的連接以及任何可能的電路超載情形，可能對過電流保護和電源接線造成的影響。在處理這個顧慮時，應該好好考慮使用設備銘牌額定值。

**可靠的接地**

您必須隨時保持可靠的接地。為了確保做到這一點，機架本身應該要接地。除了與分支電路的直接連接(亦即使用接線板等項目)之外，應特別注意電源連接。

## 5 機架安裝

本章節提供將機箱安裝在機架裝置中的相關資訊。市面上有各種機架裝置，這可能意味著組裝程序將略有不同。也請參閱您要使用的機架裝置所隨附的安裝指示。



### 注意!

交付的導軌適合安裝柱之間深度為 26.9 吋 (68.33 公分) 至 36.4 吋 (92.46 公分) 的機架。

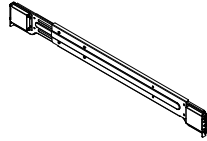
### 5.1 區分機架軌架的各個部分

機箱包裝包含機架安裝套件中的兩個軌架組件。每個組件都由兩個部分組成：

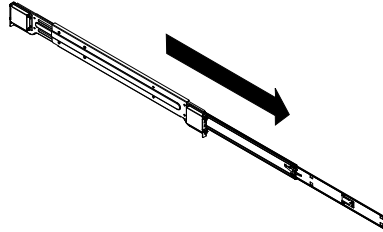
- 內部固定機箱軌架，可直接固定在機箱上。
- 外部固定機架軌架，可直接固定在機架本身。

#### 若要區分內部和外部軌架：

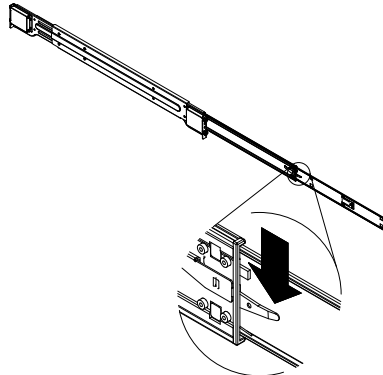
1. 在機箱包裝中找出軌架組件。



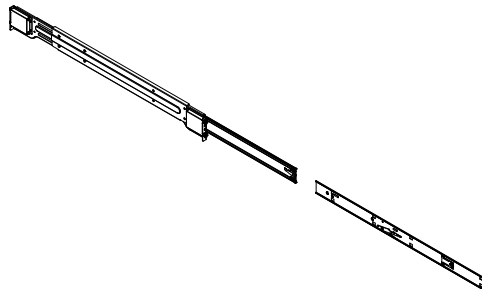
2. 將軌架組件向外拉動使其延伸。



3. 按壓快拆固定片。



4. 將內部軌架延伸與外部軌架組件分開。



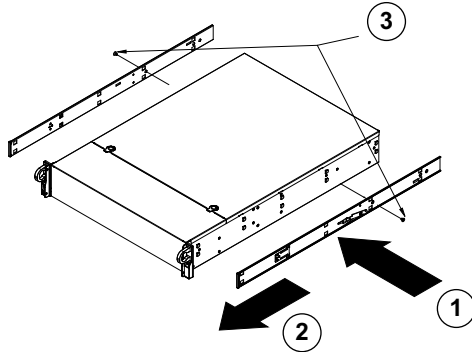
## 5.2 將內部軌架安裝在機箱上

機箱包含一組內部軌架，由兩個部分組成：內部軌架和內部軌架延伸。內部軌架會預先連接到機箱，而如果您決定不使用伺服器機架，內部軌架並不會干擾機箱的正常使用。內部軌架延伸會連接到內部軌架，以便將機箱安裝在機架中。



### 告誡!

請勿使用正面手柄拿起機箱，其設計目的只是為了從機架中拉出系統。

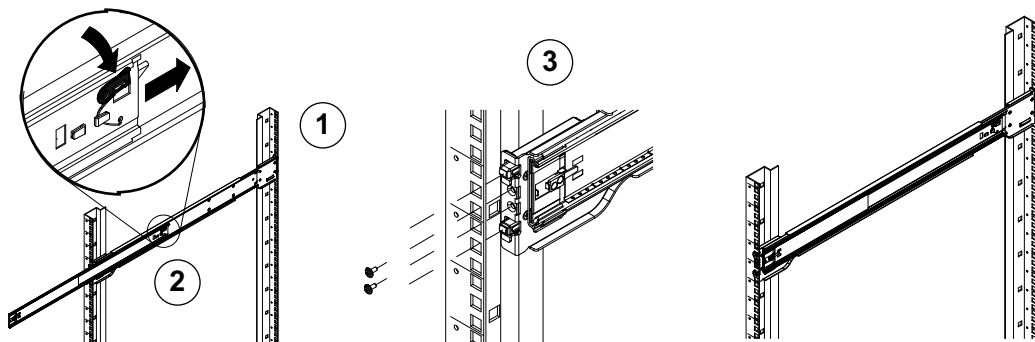


### 若要安裝內部軌架：

1. 將內部軌架延伸放置在機箱的側邊，使機箱的掛鉤對齊軌架延伸孔。請確定延伸部分「面朝外」，就像預先連接的內部軌架一樣。
2. 將延伸部分滑向機箱的正面。
3. 用 2 個螺絲固定機箱，如圖所示。
4. 針對其他內部軌架延伸重複步驟 1-3。

## 5.3 將外部軌架安裝到機架上

外部軌架會連接到機架，並將機箱固定就位。機箱的外部軌架會延伸 30 英吋到 33 英吋。



### 若要將外部軌架安裝到機架上：

1. 使用提供的螺絲將外部軌架的後端固定到機架上。
2. 按下兩個外部軌架連接處的按鈕可收回較小的外部軌架。
3. 將軌架的掛鉤掛在機架孔上，如有需要，請使用螺絲將外部軌架的前端固定到機架上。
4. 針對其餘的外部軌架重複步驟 1-3。

### 鎖定固定片

兩個機箱軌架都有鎖定固定片可提供兩項功能。第一項功能是在安裝時將系統鎖定到位，並將其完全推入機架中（正常位置）。其次，當這些固定片從機架完全伸出時，也會將系統鎖定到位。當您拉出系統進行維修時，這樣可防止系統完全脫離機架。

## 5.4 將機箱安裝在機架中

您可以將機箱安裝在標準機架或 Telco 類型的機架中。



### 警告!

穩定性危險

滑出裝置進行維修之前，請確保機架穩定機制已周全，或是將機架用螺栓固定在地板上。如果無法穩定機架，可能會導致機架翻倒。



### 警告!

請勿使用正面手柄拿起裝置，手柄的設計目的只是為了從機架中拉出系統。



### 注意!

將機箱安裝到機架時，在安裝期間至少需要兩個人支撐機箱。請依照軌架上所印刷的安全建議進行。



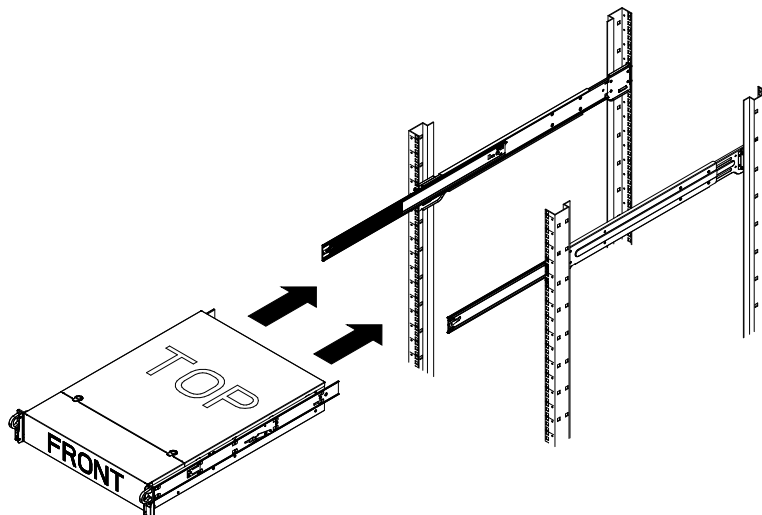
### 注意!

務必遵循從下到上的順序將機箱安裝到機架中。

### 將機箱安裝到標準機架中

#### 若要將機箱安裝到標準機架中：

1. 伸出外部軌架。
2. 將機箱的內部軌架對齊機架上的外部軌架。
3. 將內部軌架滑入外部軌架中，保持兩側的壓力均衡。
4. 將機箱完全推入機架中，並確保其卡入鎖定位置。
5. 您可以選擇使用螺絲將機箱的前方固定到機架上。



### 將機箱安裝到 Telco 類型的機架中



### 注意!

請勿使用雙柱 "Telco" 類型機架。

**若要將機箱安裝到 Telco 類型的機架中：**

1. 確定機箱將從機架前方伸出的距離。  
放置較大的機箱，使前後的重量平衡。  
如果機箱上有包含擋板，請將其取下。
2. 將一個 L 形托架連接到機箱正面的每一側，再將一個 L 形托架連接到機箱背面的每一側。
3. 確定托架的位置剛好有足夠的空間可以容納 Telco 機架的寬度。
4. 將機箱滑入機架中，並將托架鎖緊到機架上。

## 6 安裝 SATA 硬碟

此裝置具有可熱插拔的硬碟，您不需要關閉系統就可以取下這些硬碟。

硬碟應安裝在硬碟載具上，以便於安裝及從機箱取下。硬碟載具也可協助維持硬碟槽內有適當的空氣流動。

### 程序

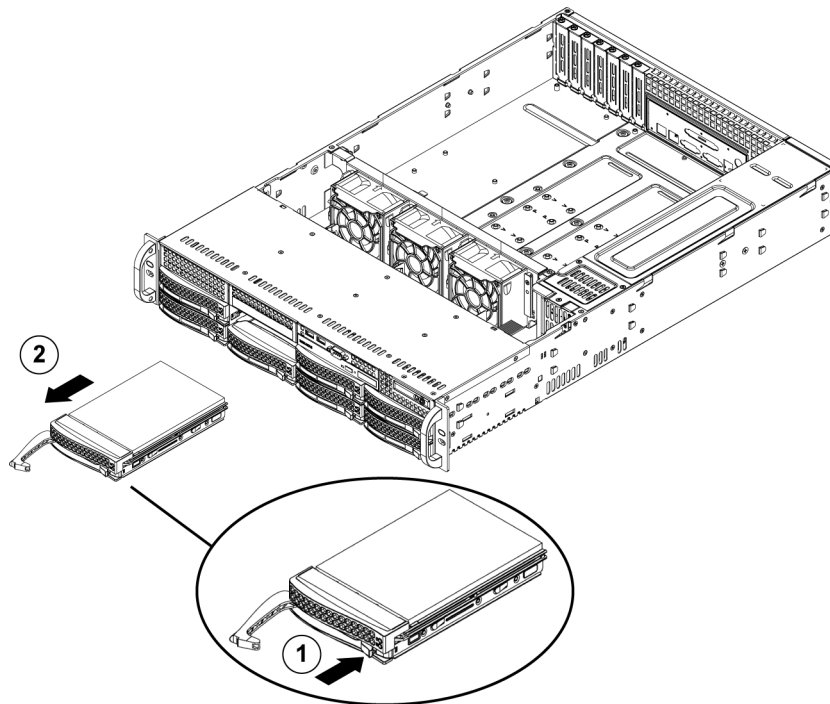
若要安裝硬碟，您必須執行下列步驟：

1. 從硬碟插槽移除硬碟載具，頁面 23。
2. 在硬碟載具上安裝硬碟，頁面 23。
3. 將硬碟載具安裝到正面硬碟槽中，頁面 24。

### 6.1 從硬碟插槽移除硬碟載具

若要從硬碟槽取下硬碟載具：

1. 按下硬碟載具右側的鬆開按鈕。硬碟載具的手柄隨即伸出。
2. 使用手柄將硬碟載具從機箱拉出。



1	鬆開按鈕	2	硬碟載具手柄
---	------	---	--------



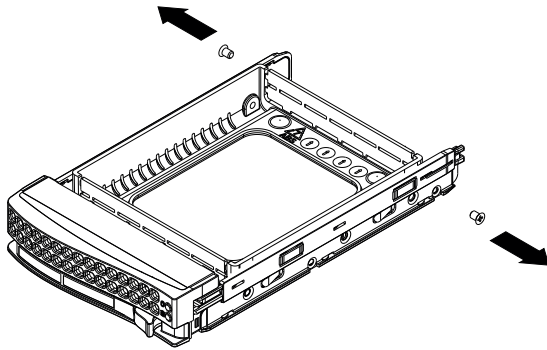
#### 注意!

除非是很短的時間（例如更換硬碟），否則從硬碟槽取下硬碟時請勿操作裝置。

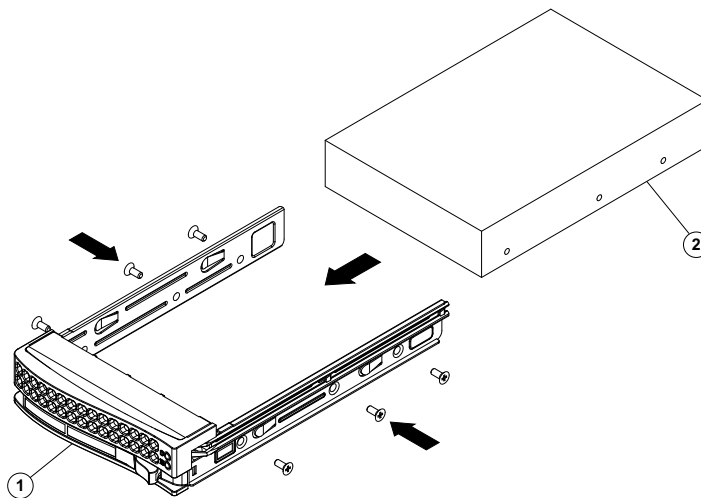
### 6.2 在硬碟載具上安裝硬碟

若要在硬碟載具上安裝硬碟：

1. 移除將仿真磁碟機固定到硬碟載具的螺絲。



2. 從硬碟載具移除仿真磁碟機，並將硬碟載具置於平面。
3. 將新的硬碟推入硬碟載具，並將印刷電路板朝下。
4. 對齊硬碟載具和硬碟中的安裝孔。
5. 用六個螺絲將硬碟固定到硬碟載具。



1	硬碟載具	2	SATA 硬碟
---	------	---	---------



#### 注意!

Bosch 建議使用各自的 Bosch 硬碟機。硬碟機是極為重要的元件之一，因此 Bosch 根據現有的故障率仔細挑選出極為適合的配置。不支援博世以外的硬碟機。

如需支援的硬碟機的詳細資訊，請參閱 Bosch 線上產品目錄的資料表：

[www.boschsecurity.com](http://www.boschsecurity.com)

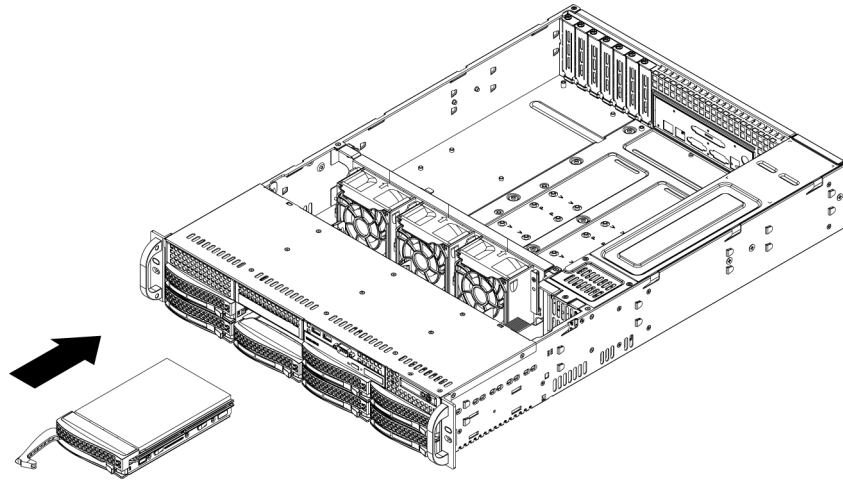
## 6.3

### 將硬碟載具安裝到正面硬碟槽中

若要將硬碟載具安裝到硬碟槽中：

1. 將硬碟載具水平插入硬碟槽中，並調整硬碟載具的方向，使鬆開按鈕位於右側。
2. 將硬碟載具推入硬碟槽中，直到手柄收回，並將硬碟卡入鎖定位置。





## 7 開啟系統

### 前置條件

DIVAR IP 在安裝期間必須具有作用中的網路連接。請確認您要連線的網路交換器已開啟。

### 開啟裝置：

1. 將電源供應裝置的電源線插入上乘的接線板中，以防止電氣雜訊和電源突波。  
Bosch 建議使用不斷電供應系統 (UPS)。
2. 按下控制面板上的電源按鈕，即可開啟裝置。

### 關閉裝置：

1. 登入到管理員帳戶 BVRAdmin。如需詳細資訊，請參閱登入到管理員帳戶，頁面 32。
2. 透過 Windows 開始功能表，來正常關閉設備。

## 8 系統設定

DIVAR IP all-in-one 7000 系統是以 Microsoft Windows Server IoT 2019 for Storage Standard 作業系統為建構基礎。該作業系統提供初始伺服器設置適用的使用者介面、統一儲存設備管理、簡化的安裝與儲存管理，以及 Microsoft iSCSI 軟體目標的支援。

它已經過特別的調整，可為網路連接儲存裝置提供出色的效能。Microsoft Windows Server IoT 2019 for Storage Standard 作業系統提供儲存管理情境中的重要增強功能，以及儲存設備管理元件與功能的整合。



### 注意!

本章的內容適用於已預先安裝硬碟的 DIVAR IP all-in-one 7000 機型。  
如果您想將硬碟安裝至空機裝置，請先設置裝置，然後再執行初始設定。

### 請參考

- 使用 *MegaRAID Storage Manager* 應用程式設置硬碟。 , 頁面 30

### 8.1 預設設定

所有 DIVAR IP 系統皆已預先設置預設 IP 位址和預設 iSCSI 設定:

- IP 位址: 自動由 DHCP 指派 (遞補 IP 位址: 192.168.0.200)。
- 子網路遮罩: 自動由 DHCP 指派 (遞補子網路遮罩: 255.255.255.0)。

#### 管理員帳戶的預設使用者設定

- 使用者名稱: **BVRAdmin**
- 密碼: 第一次登入時設定。  
密碼需求:
  - 至少 14 個字元。
  - 至少必須有 1 個大寫字母。
  - 至少必須有 1 個小寫字母。
  - 至少包含一個數字。

### 8.2 前置條件

請遵守以下規則:

- DIVAR IP 安裝期間必須具有作用中的網路連接。請確認您要連線的網路交換器已開啟。
- 預設 IP 位址不得由網路中的任何其他裝置佔用。請確保網路中現有 DIVAR IP 系統的預設 IP 位址在新增其他 DIVAR IP 前變更。

### 8.3 操作模式

#### 操作模式

DIVAR IP all-in-one 系統能以三個不同模式操作:

- 利用 BVMS 和 VRM 核心元件和服務的完整視訊錄影和管理系統: 此模式允許理想視訊管理功能, 例如事件和警報處理。
- 利用 VRM 核心元件和服務的進階視訊錄影 BVMS 系統。
- 適用於 BVMS 系統的 iSCSI 儲存擴充, 該系統可在不同硬體上執行。



### 注意!

錄製視訊串流需要以不超過系統 (BVMS/VRM 基本系統加上 iSCSI 儲存擴充) 頻寬上限的方式設置。

**注意!**

如需進一步的詳細資訊，請參閱使用者手冊。

## 8.4 首次登入和初始系統設定

**注意!**

不要更改各種作業系統設定。變更作業系統設定可能造成系統故障。

**注意!**

若要執行系統管理員工作，您必須登入系統管理員帳戶。

**注意!**


若遺失密碼，必須按照安裝手冊中的說明執行系統復原。設置必須從頭開始或匯入。

設定系統:

1. 將 DIVAR IP all-in-one 裝置與攝影機連線至網路。
2. 開啟裝置。系統會執行 Microsoft Windows Server IoT 2019 for Storage Standard 的設定例行作業。此程序可能需要幾分鐘的時間。請勿關閉系統。  
程序完成後會顯示 Windows 語言選擇畫面。
3. 請從清單中選取您的國家/地區、所需的作業系統語言和鍵盤配置，然後點擊**下一步**。  
微軟的軟體授權條款隨即顯示。
4. 按一下**接受**以接受授權條款並等候 Windows 重新啟動。這可能需要幾分鐘的時間。請勿關閉系統。  
重新啟動後會顯示 Windows 登入畫面。
5. 針對系統管理員帳戶 **BVRAdmin** 設定新密碼並確認。  
密碼需求：
  - 至少 14 個字元。
  - 至少必須有 1 個大寫字母。
  - 至少必須有 1 個小寫字母。
  - 至少包含一個數字。接著按下 Enter。  
**Software Selection** 的頁面隨即顯示。
6. 系統自動掃描本地磁碟機和各種連接的外部儲存裝置以搜尋安裝檔案 **BoschAppliance\_Setup\_DSC\_[軟體版本].exe**，它位於具有以下結構的資料夾中：Drive root\BoschAppliance\。掃描可能需要一些時間。等待完成。
7. 為了準備設備安裝 DIVAR IP System Manager，首先必須安裝 **BoschAppliance\_Setup\_DSC\_10.01.0001.exe**。  
系統偵測到安裝檔案後，會顯示在軟體選擇頁面。單擊顯示安裝檔案的列，開始安裝並繼續執行步驟 14。  
如果未偵測到此安裝檔案：
8. 前往 <https://downloadstore.boschsecurity.com/>。
9. 在**Software**標籤下，從清單中選擇**BVMS Appliances**，然後按一下 **Select**。  
顯示所有可用軟體套件清單。

10. 找到 ZIP 檔案 **SystemManager\_[軟體版本 2.0.0 或更高].zip** 並將其保存到 USB 隨身碟等儲存裝置中。
11. 解壓縮儲存裝置上的檔案，確保資料夾 **BoschAppliance** 放置在儲存裝置的根目錄下。
12. 將儲存裝置連接到您的 DIVAR IP all-in-one 裝置。  
系統會自動掃描儲存裝置中的安裝檔案。 **BoschAppliance\_Setup\_DSC\_10.01.0001.exe**。掃描可能需要一些時間。等待完成。
13. 系統檢測到安裝文件後，會顯示在 **Software Selection** 頁面。按一下顯示安裝檔案的列以開始安裝。  
**注意：**若要自動偵測，安裝檔必須位於具有以下結構的資料夾中： Drive root\BoschAppliance\ (例如 F:\BoschAppliance\)



如果安裝檔位於與預先定義資料夾結構不相符的其他位置，請按一下  導覽至各自相對的位置。然後，按一下安裝檔以啟動安裝作業。

14. 隨即開始安裝。安裝程序可能長達幾分鐘。在安裝過程中不要關閉系統，也不要卸除儲存裝置。安裝成功完成後，系統將重新啟動，您將進入 Windows 登錄頁面。
15. 登錄至管理員帳戶 BVRAdmin。  
這個 **Software Selection** 頁面顯示，顯示 DIVAR IP System Manager 2.x 安裝檔案 **SystemManager\_x64\_[軟體版本].exe**。
16. 按一下顯示安裝文件的表列以開始安裝。
17. 在安裝開始之前，會顯示 **End User License Agreement (EULA)** 對話方塊。閱讀授權條款，然後按一下 **Accept** 繼續。  
安裝開始。  
安裝成功完成後，系統將重新啟動，您將進入 Windows 登錄頁面。
18. 登錄至管理員帳戶 BVRAdmin。  
這個 Microsoft Edge 瀏覽器將開啟， **DIVAR IP - 系統設定** 頁面隨即顯示。該頁面顯示裝置類型和裝置序號，以及三種操作模式和每種操作模式可用的軟體版本。  
您必須選擇所需的操作模式和所需的軟體版本來設置您的 DIVAR IP all-in-one 系統。
19. 如果本地磁碟機上沒有相應操作模式所需的軟體版本，請按以下步驟操作：
  - 前往 <https://downloadstore.boschsecurity.com/>。
  - 在 **Software** 標籤下，從清單中選擇 **BVMS Appliances**，然後按一下 **Select**。  
顯示所有可用軟體套件清單。
  - 找出所需軟體套件的 ZIP 檔案，例如 **BVMS\_[BVMS version]\_SystemManager\_package\_[package version].zip**，並儲存至 USB 隨身碟等儲存媒體中。
  - 解壓縮儲存媒體上的檔案。請勿變更解壓縮檔案的資料夾結構。
  - 接著將多媒體儲存裝置連接到您的 DIVAR IP all-in-one 裝置。



#### 注意！

在第一次操作裝置之前，請確保安裝全新適用的軟體版本。您可以在 Bosch Security and Safety Systems 下載儲存空間找到新興軟體和可用的升級套件，網址為：<https://downloadstore.boschsecurity.com/>。

#### 選擇操作模式 BVMS

若要以完整視訊錄影和管理系統操作 DIVAR IP all-in-one 系統：

1. 在 **DIVAR IP - 系統設定** 頁面上，選擇操作模式 **BVMS** 和您安裝時所需的 BVMS 版本，然後按一下 **下一步**。隨即顯示 BVMS 授權合約。
2. 閱讀並接受許可合約，然後按一下 **安裝** 繼續。  
安裝開始，安裝對話方塊會顯示安裝進度。在安裝過程中不要關閉系統，也不要卸除儲存裝置。
3. 所有軟體套件安裝成功後，系統將重新啟動。重新啟動後，系統會將您導向 BVMS 桌面。

- 在 BVMS 桌面中，請按一下需要的應用程式來操作模式來配置您的系統。

**注意!**

如需詳細資訊，請參考相應的DIVAR IP all-in-one網路訓練和 BVMS 文件。

您可以在下列網址找到訓練資訊：[www.boschsecurity.com/xc/en/support/training/](http://www.boschsecurity.com/xc/en/support/training/)

**選擇操作模式 VRM**

若要將 DIVAR IP all-in-one 系統當作優秀視訊錄影系統操作：

- 在 **DIVAR IP - 系統設定** 頁面上，選擇操作模式 **VRM** 和您安裝時所需的 VRM 版本，然後按一下 **下一步**。隨即顯示 VRM 授權合約。
- 閱讀並接受許可合約，然後按一下 **安裝** 繼續。  
安裝開始，安裝對話方塊會顯示安裝進度。在安裝過程中不要關閉系統，也不要卸除儲存裝置。
- 所有軟體套件安裝成功後，系統將重新啟動。重新啟動後，系統會將您導向 Windows 登入畫面。

**注意!**

如需詳細資訊，請參閱 VRM 說明文件。

**選擇操作模式 iSCSI 儲存**

若要將 DIVAR IP all-in-one 系統作為 iSCSI 擴充儲存裝置：

- 在 **DIVAR IP - 系統設定** 頁面上，選擇 **iSCSI 儲存** 操作模式，以及您要安裝的所需 iSCSI 儲存版本，然後按一下 **下一步**。  
隨即顯示安裝對話方塊。
- 在安裝對話方塊中，按一下 **安裝** 繼續。  
安裝開始，安裝對話方塊會顯示安裝進度。在安裝過程中不要關閉系統，也不要卸除儲存裝置。
- 所有軟體套件安裝成功後，系統將重新啟動。重新啟動後，系統會將您導向 Windows 登入畫面。
- 使用 BVMS Configuration Client 或 Configuration Manager 將系統以 iSCSI 儲存擴充新增至外部 BVMS 或 VRM 伺服器。

**注意!**

如需詳細資訊，請參閱 BVMS 或 Configuration Manager 說明文件。

## 8.5

### 準備用於視訊錄影的硬碟

原廠預先配備硬碟的系統開箱即可錄影。

已加入至空系統的硬碟在用於視訊錄影前需要先備妥。

若要準備用於視訊錄影的硬碟，您必須執行下列步驟：

- 使用 *MegaRAID Storage Manager* 應用程式設置硬碟。 ， 頁面 30。
- 復原裝置， 頁面 31。

### 8.5.1

#### 使用 MegaRAID Storage Manager 應用程式設置硬碟。

如果您已將協力廠商硬碟加入至空裝置，您必須使用 **MegaRAID Storage Manager** 應用程式設置硬碟。

**注意!**

已預先安裝硬碟的裝置不需要執行 **MegaRAID Storage Manager** 應用程式。這些裝置有提供預設設置。

設置 RAID5 的方式:

1. 安裝所有硬碟。
2. 開啟系統。
3. 如使用手冊所述設定作業系統並安裝 DIVAR IP System Manager。
4. 在 DIVAR IP System Manager 顯示後極小化視窗。
5. 在 Windows 桌面，按兩下 **MegaRAID Storage Manager** 圖示以啟動應用程式。  
**Enter User Name & Password** 對話方塊隨即顯示。
6. 輸入使用者名稱和密碼，然後按一下 **Login**。
  - 使用者名稱: **BVRAdmin**
  - 密碼: 如初始作業系統設置程序設定的密碼。
7. 在 **MegaRAID Storage Manager** 主視窗上，按一下 **Physical** 索引標籤。
8. 在裝置樹狀結構中，以滑鼠右鍵按一下所需控制器節點，然後按一下 **Create Virtual Drive**。  
**Create Virtual Drive - Choose mode**對話方塊隨即顯示。
9. 按一下 **Advanced**，接著按一下 **Next**。  
**Create Drive Group - Drive Group Settings** 對話方塊隨即顯示。
10. 在 **RAID Level**清單中選取 RAID 5。
11. 在選擇 **Select unconfigured drives:** 清單中，選擇各自的硬碟，然後按一下 **Add>**。  
所選硬碟會顯示在 **Drive groups:** 方塊中。
12. 按一下 **Next** 繼續。  
**Create Virtual Drive - Virtual drive settings** 對話方塊隨即顯示。
13. 套用以下設定：
  - **Initialization state:** Fast Initialization
  - **Strip Size:** 64 KB
  - **Write Policy:** Always Write Back注意! 所有其他設定維持不變。
14. 按一下 **Create Virtual Drive**。  
虛擬磁碟機隨即建立。
15. 按一下 **Next** 以繼續。  
**Create Virtual Drive - Summary** 方塊隨即顯示。
16. 請檢查虛擬磁碟機的組態設定。
17. 按一下 **Finish** 以接受設定並完成組態。  
虛擬磁碟機將會建立並初始化。
18. 結束 **MegaRAID Storage Manager** 應用程式。
19. 執行完整系統還原 (初始原廠設定)。

## 8.5.2

### 復原裝置

下列流程將說明如何還原原廠預設影像。

若要將裝置還原為原廠預設影像:

1. 啟動裝置，並在 BIOS 開機自我測試期間按下 **F7** 以進入 Windows PE。  
隨即顯示「Recovery」功能表。
2. 選擇下列選項之一：
  - **初始原廠設置 (所有系統上的資料將會遺失):** 此選項會刪除所有 HDD 分割區上的資料，並使用原廠預設映像覆寫作業系統分割區。
  - **初始原廠設置 (覆寫現有資料):** 此選項會刪除並覆寫所有 HDD 分割區上的資料。不只如此，它還會使用原廠預設映像覆寫作業系統分割區。  
**注意:** 此程序可能會花費較長時間。
  - **系統還原 (返回原廠預設設定):** 此選項會刪除所有 HDD 分割區上的資料，並從還原期間的 HDD 匯入現有的虛擬硬碟。



**注意：**

系統還原選項不會刪除存在資料 HDD 上的視訊連續鏡頭。然而，它會使用預設組態取代完整作業系統分割區 (包括影片管理系統設定)。若要還原後存取現有視訊連續鏡頭，影片管理系統組態需要在系統還原前匯出並在之後匯入。

**注意！**

過程中，請勿關閉裝置。這樣做會損壞還原媒體。

3. 裝置會由還原媒體啟動。若安裝成功，請按是重新啟動系統。
4. Windows 會執行作業系統的初始設定。  
Windows 完成設置後，裝置會重新啟動。
5. 裝置重新啟動後，原廠設定便完成安裝。

**8.6****登入到管理員帳戶****在 BVMS 操作模式下登入到管理員帳戶**

若要在 BVMS 操作模式下登入到管理員帳戶：

1. 在 BVMS 桌面上，按 Ctrl+Alt+Del。
2. 按一下**切換使用者**後，立即按住左 Shift 鍵。
3. 再次按下 Ctrl+Alt+Del。
4. 選取 **BVRAdmin** 使用者，並輸入系統設定期間設定的密碼。然後按 Enter。

**注意：**要返回 BVMS 桌面，請按 Ctrl+Alt+Del，並按選**切換使用者**或**登出**。系統會自動返回 BVMS 桌面，系統不需重新啟動。

**在 VRM or iSCSI 操作模式下登入到管理員帳戶。**

若要在 VRM 或 iSCSI 操作模式下登入到管理員帳戶：

- ▶ 在 Windows 登入畫面上，按 Ctrl+Alt+Del 並輸入 **BVRAdmin** 密碼。

**8.7****設置 IPMI 設定**

DIVAR IP all-in-one 7000 背面有一個專用的 IPMI 連接埠。

每個 DIVAR IP all-in-one 7000 裝置均隨附預設的使用者名稱 ADMIN 和初始密碼。每個裝置的初始密碼都是特殊的。您可以在裝置背面、IPMI 連接埠下方的標籤上找到它。

博世強烈建議在 IPMI 設置期間更改初始密碼，並將新密碼儲存在安全位置。

**注意！**

基於安全性的理由，請勿透過 IPMI 連接埠將裝置永久連接到公用網路。

若要設置 IPMI 設定：


1. 啟動裝置並按下 Del 進入 BIOS 設定。
2. 在 BIOS 設定中，導覽到 **IPMI** 索引標籤。
3. 選取 **BMC Network Configuration** 的選項，然後按下 Enter。
4. 在下一個對話方塊中，選取 **Update IPMI LAN Configuration** 的選項，然後按下 Enter。  
**Update IPMI LAN Configuration** 對話方塊隨即顯示。
5. 在 **Update IPMI LAN Configuration** 對話方塊中，選取 **Yes**，然後按下 Enter。
6. 設定所需的網路設置參數。
7. 按下 F4 和 Enter 儲存並退出。

DIVAR IP all-in-one 7000 裝置重新啟動。



## 9 疑難排解

### 9.1 過熱

問題	解決方法
<p>發生過熱情況。</p> <p>系統狀態 LED 燈  持續亮起。</p>	<ul style="list-style-type: none"><li>- 確定沒有纜線阻礙系統中的氣流。</li><li>- 確定所有風扇都存在而且正常運作。</li><li>- 確定已安裝機箱蓋。</li><li>- 確定已適當安裝散熱裝置。</li><li>- 確定室內環境溫度不會太高。</li></ul>

## 10 維護

本章說明安裝機箱元件及保養機箱的必要步驟。



### 注意!

僅限由合格的客戶維修人員，以符合適用的電氣法規的方式安裝。



### 告誡!

請在設定或維修機箱前，先檢視手冊上列出的警示和預防措施。

### 10.1 更換元件

您可能需要為系統更換零件，雖然這種情況並不常見。若要確保最高等級的專業服務和技術支援，您必須根據出貨中提供的指示以及 Bosch 產品目錄中的線上指示來註冊系統。

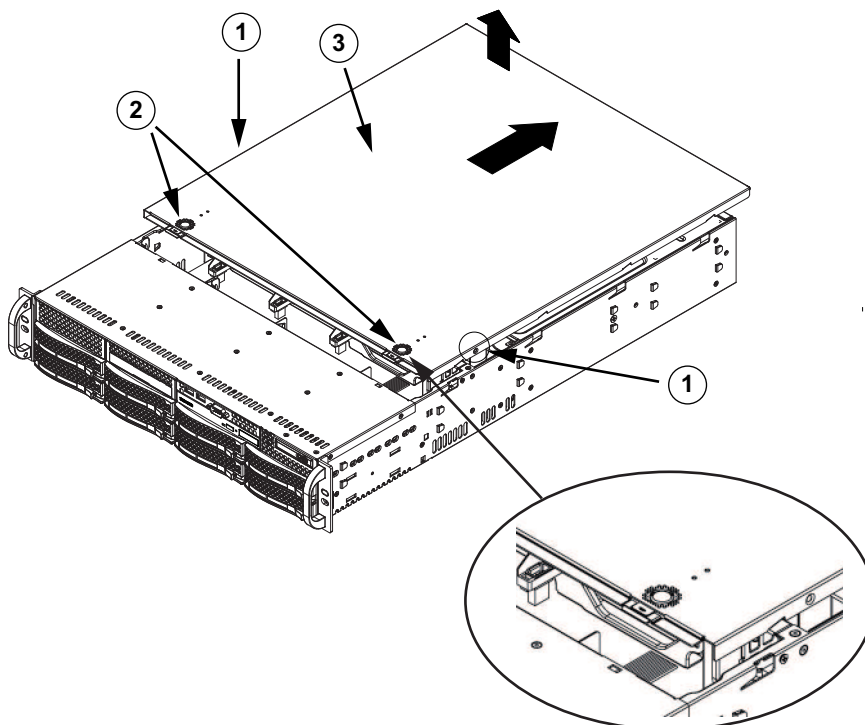
### 10.2 切斷系統的電源

在執行某些安裝或維護工作之前，請使用以下程序來確保已切斷系統的電源。

若要切斷電源：

1. 關閉系統。
2. 拔除電源供應器上的電源線。
3. 拔除接線板或牆壁插座的電源線。

### 10.3 取下機箱蓋



1	固定螺絲	2	拆卸固定片
3	機箱蓋		

**若要取下機箱蓋：**

1. 切斷電源，並將機箱放在平坦的表面上。
2. 卸下機蓋兩側的兩個螺絲，這兩個螺絲是用來將機蓋固定到機箱上。
3. 按壓拆卸固定片，將機蓋從鎖定位置卸下。請同時按壓兩個固定片。
4. 將頂蓋從鎖定位置鬆開後，請將機蓋朝機箱背面滑動，然後從機箱提起機蓋。

**注意！**

除非是很短的時間，否則請勿在沒有機蓋的情況下操作伺服器。機箱蓋必須就位，以確保適當的空氣流動及避免過熱。

## 10.4

### 識別故障的 SSD 磁碟機

系統提供了硬碟監控的工具，這些工具會預先安裝在系統上。

如果保存作業系統磁碟分割的 RAID 1 鏡像於降級模式中執行，請使用 Intel Rapid Storage 工具來識別故障的 SSD 磁碟機。

若要識別及更換 SSD 磁碟機：

1. 開啟裝置，然後以 BVRAdmin 使用者身分登入。隨即顯示預設畫面。
2. 在此畫面上按兩下 **Intel Rapid Storage** 圖示。
3. 檢查列出的 SSD 磁碟機的狀態，並記下連接埠號碼。
  - SATA 連接埠 1: 指的是位於左側托架的 SSD
  - SATA 連接埠 2: 指的是位於右側托架的 SSD
4. 當您識別出故障的 SSD 磁碟機後，請打開系統背面的對應托架，然後更換 SSD 磁碟機。

## 10.5

### 將 SSD 硬碟安裝到背面硬碟槽

此裝置的背面有兩個可熱插拔的硬碟，您不需要關閉系統電源就可以取下這些硬碟。

硬碟應安裝在硬碟載具上，以便安裝及從機箱上移除。硬碟載具也可協助硬碟插槽內維持適當的空氣流動。

**程序**

若要將 SSD 硬碟安裝到背面硬碟槽，您必須執行下列步驟：

1. 從背面硬碟槽取下硬碟載具，[頁面 35](#)。
2. 將硬碟安裝到背面硬碟載具中，[頁面 35](#)。
3. 將硬碟載具安裝到背面硬碟槽中，[頁面 36](#)。

### 10.5.1

#### 從背面硬碟槽取下硬碟載具

若要從硬碟槽取下硬碟載具：

1. 按下硬碟載具右側的鬆開按鈕。硬碟載具的手柄隨即伸出。
2. 使用手柄將硬碟載具從機箱拉出。

**注意！**

除非是很短的時間（例如更換硬碟），否則從硬碟槽取下硬碟時請勿操作裝置。

### 10.5.2

#### 將硬碟安裝到背面硬碟載具中

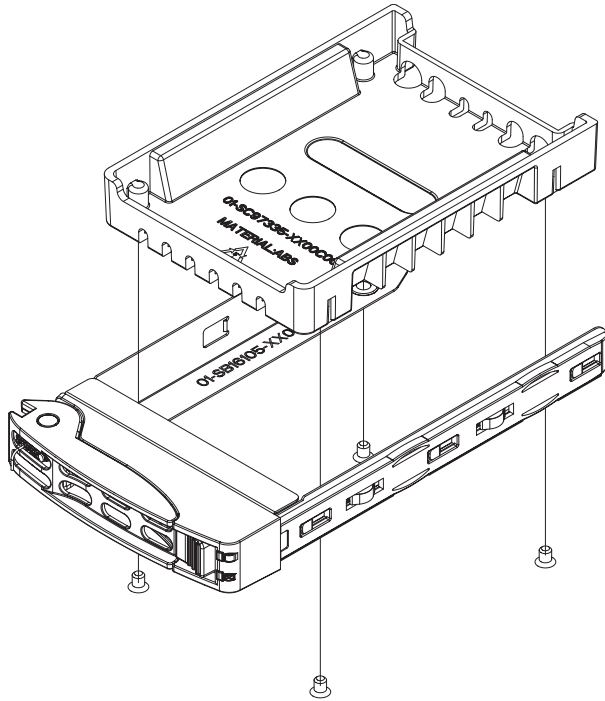
若要將硬碟安裝到背面硬碟載具中：

1. 卸下將仿真磁碟機固定到硬碟載具的螺絲。
2. 從硬碟載具中卸下仿真磁碟機。
3. 將硬碟插入硬碟載具中，讓印刷電路板面朝下，並將接頭端朝向載具的背面。
4. 對齊硬碟載具和硬碟中的安裝孔。

**注意：**硬碟載具中有標示 "SAS" 或 "SATA" 的安裝孔可協助進行正確的安裝。

- 用四個螺絲將硬碟固定到硬碟載具。請使用配件箱的硬碟包中隨附的四個 M3 平頭螺絲。

**注意：**若要固定硬碟，您不可重複使用將仿真磁碟機固定到硬碟槽時所使用的螺絲。



#### 注意！

Bosch 建議使用各自的 Bosch 硬碟機。硬碟機是極為重要的元件之一，因此 Bosch 根據現有的故障率仔細挑選出極為適合的配置。不支援博世以外的硬碟機。

如需支援的硬碟機的詳細資訊，請參閱 Bosch 線上產品目錄的資料表：

[www.boschsecurity.com](http://www.boschsecurity.com)

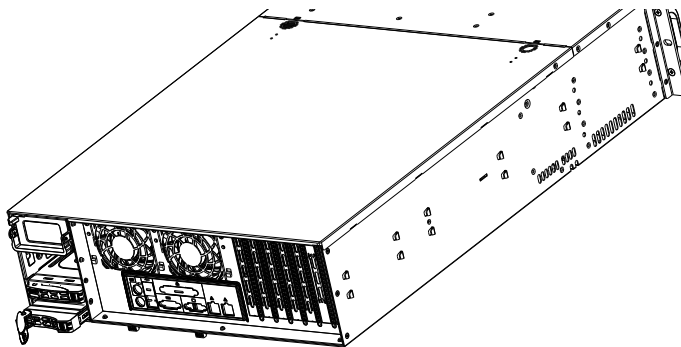


### 10.5.3

#### 將硬碟載具安裝到背面硬碟槽中

若要將硬碟載具安裝到硬碟槽中：

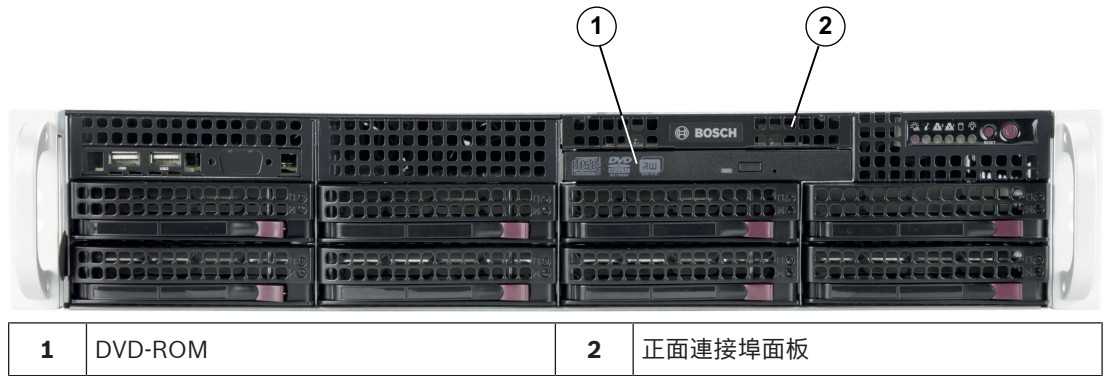
- 將硬碟載具水平插入硬碟槽中，並調整硬碟載具的方向，使鬆開按鈕位於右側。
- 將硬碟載具推入硬碟槽中，直到手柄收回，並將硬碟卡入鎖定位置。



### 10.6

#### 更換 DVD ROM 光碟機

此裝置包含預先安裝的 DVD-ROM。



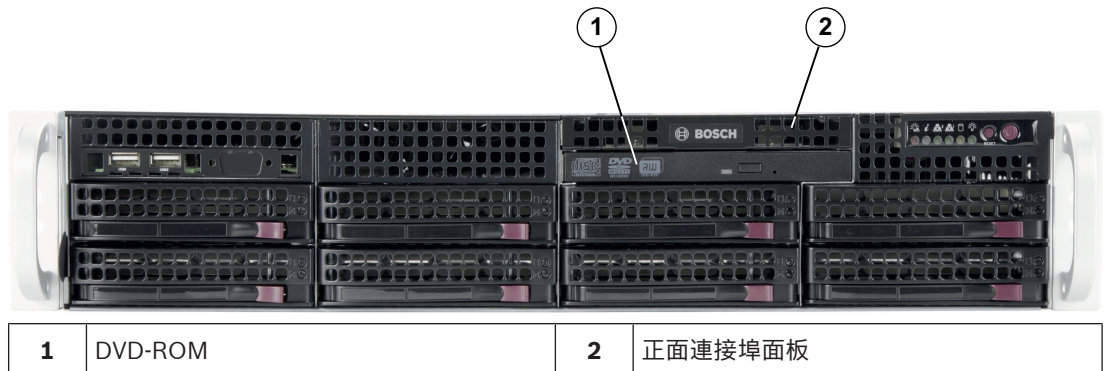
#### 若要更換 DVD-ROM 光碟機：

1. 關閉裝置，並於必要時從機架中取下裝置。
2. 取下機箱蓋。
3. 拔除主機板及/或背板上的電源線和數據纜線。
4. 找出 DVD-ROM 光碟機背面的鎖定固定片 (如果是從正面檢視則位於左側)。將固定片推向硬碟，然後從機箱正面拉出硬碟裝置。
5. 將新的硬碟裝置插入插槽中，直到固定片鎖定到位。
6. 重新接上數據纜線和電源線。
7. 更換機箱蓋。必要時，請更換機架中的裝置，然後開啟系統。

## 10.7

### 更換正面連接埠面板

如果您必須安裝新的或更換損壞的正面連接埠面板，請遵守以下指示。



#### 若要更換正面連接埠面板：

1. 關閉裝置並拔除電源線。
2. 取下機箱蓋。
3. 拔除正面連接埠面板與其他機箱元件 (包括主機板和背板) 之間的電源線和數據纜線。
4. 按下拆卸固定片，然後從機箱中拉出裝置，即可取下舊的連接埠面板。
5. 將新的正面連接埠面板裝置插入插槽中，直到固定片鎖定到位。
6. 將數據纜線和電源線連接到背板和主機板上。

## 10.8

### 安裝主機板

主機板問題只能由訓練有素的支援人員處理。

## 10.9

### 安裝風扇蓋

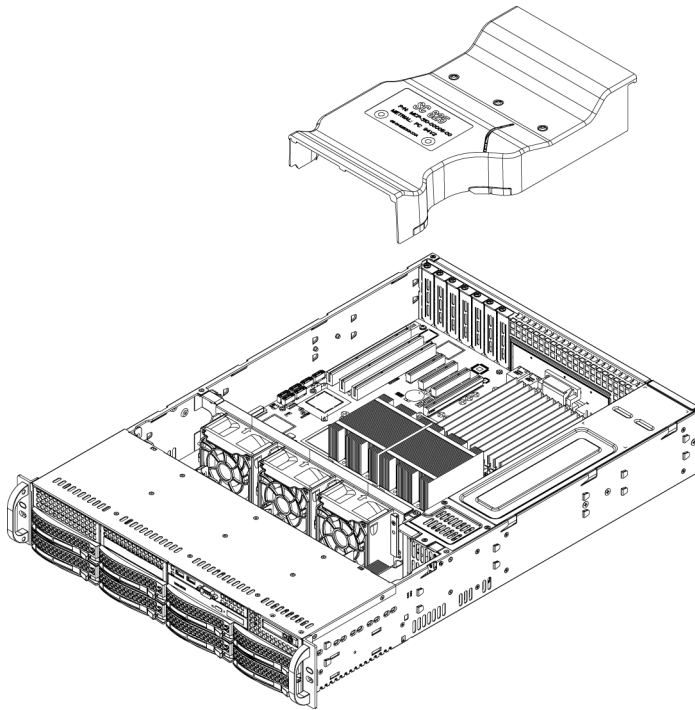
安裝風扇蓋不需要螺絲。

**注意!**

如果使用 16 DIMM (13.68 " x 13") 主機板，則必須使用選購的 MCP-310-82502-0N 風扇蓋。

**若要安裝風扇蓋：**

1. 確定您的風扇蓋符合機箱型號。
2. 關閉系統，然後取下機蓋。
3. 將風扇蓋置於機箱中。將風扇蓋裝在最靠近電源的兩個風扇後面。

**若要檢查氣流：**

1. 確定沒有任何物體阻擋氣流進出機箱。此外，如果您有使用前擋板，請確定擋板的濾片有定期更換。
2. 如果硬碟或硬碟托架不在硬碟槽中，請勿操作系統。只能使用建議的材質。
3. 確定沒有電線或異物阻礙空氣流過機箱。從氣流路徑中拉出所有多餘的佈線，或使用較短的纜線。控制面板 LED 燈號會通知您有關系統的狀態。

## 10.10

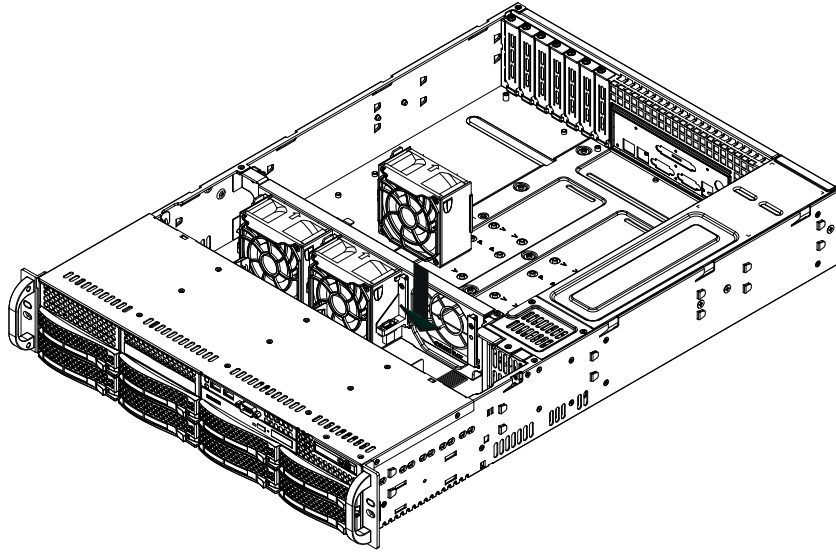
### 更換系統風扇

**告誡!**

危險的運作中零件

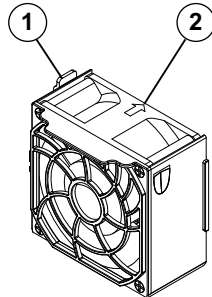
請勿靠近運作中的風扇片。

當您從機箱中卸下風扇組件時，風扇可能仍在轉動。請將手指、螺絲起子和其他物體遠離風扇組件外殼的開口。



#### 若要更換系統風扇：

1. 必要時，在電源運行時打開機箱，以確定哪個風扇發生故障。  
**注意：**當機箱打開時，切勿長時間執行系統。
2. 關閉系統電源，並從插座上拔下電源線。
3. 從主機板拔除故障風扇的電源線。
4. 按下風扇拆卸固定片，將故障風扇從機箱中提起，然後將其從機箱中完全拉出。



- 1 - 拆卸固定片
- 2 - 氣流方向指示燈

5. 將新風扇放入外殼中未被佔用的空間，同時確保風扇頂部的箭頭（指示氣流方向）指向與其他風扇上的箭頭相同的方向。
6. 重新接上電源線、開啟系統，並確定風扇可正常運作，然後再更換機箱蓋。
7. 更換機箱蓋。

## 10.11

### 更換電源供應器



#### 警告！

備援電源供應器

此裝置可能有連接一個以上的電源供應器。若要切斷裝置的電源，請卸下所有連接。

#### LED 燈號 狀態：

- 琥珀色 LED 燈號：電源供應器已關閉。
- 綠色 LED 燈號：電源供應器正在運作中。

如果有備援的電源供應器可用，您不需要關閉系統就可以更換電源供應器。

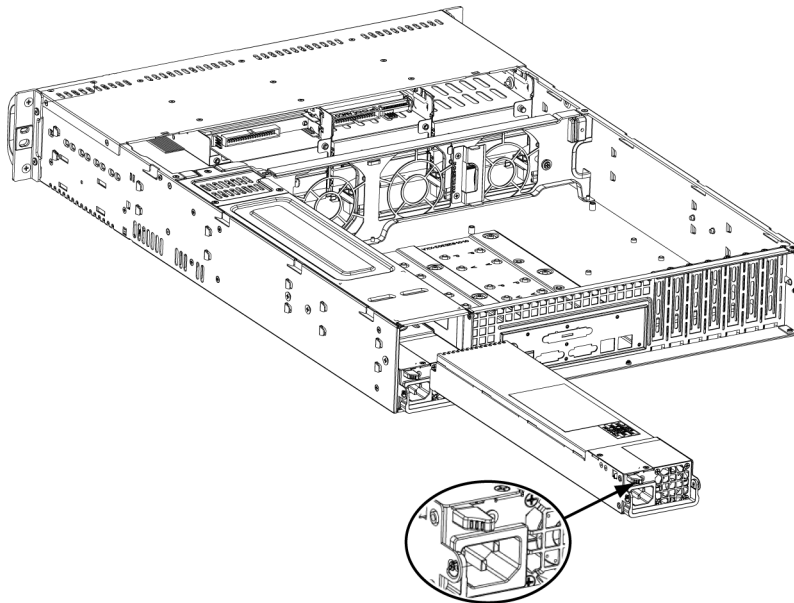
您可以直接向 Bosch RMA 服務台訂購更換裝置。

#### 若要更換電源供應器：

1. 拔除故障電源供應器的 AC 電源線。



- 按壓電源供應器背面的拆卸固定片。

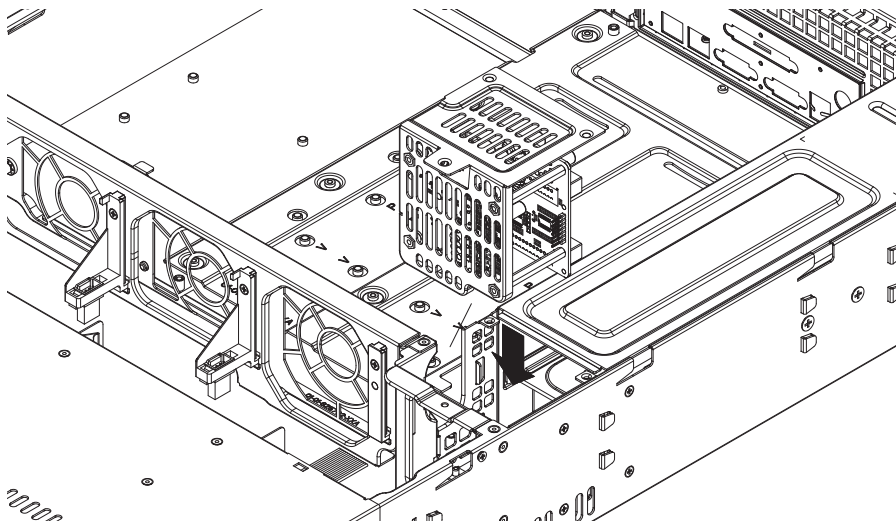


- 使用提供的手柄拉出電源供應器。
- 以相同機型更換故障的電源供應器。
- 將新的電源供應器推入電源槽中，直到您聽到喀嚓聲。
- 將 AC 電源線插回電源供應器中，然後開啟裝置。

## 10.12

### 更換電源分配器

2U 或更大尺寸的備援機箱需要電源分配器。電源分配器會提供容錯移轉及電源備援。



#### 若要更換電源分配器：

- 關閉裝置，然後從牆壁插座或接線板上拔下插頭。
- 拔除電源供應器與主機板、背板和其他元件之間的所有纜線連接。此外，也要卸下兩個電源供應器。
- 找出電源供應器與風扇排之間的電源分配器。
- 卸下用來固定電源供應器的三個螺絲。
- 從機箱中輕輕拉出電源分配器。輕輕地引導所有纜線穿過電源分配器外殼。
- 將新的電源分配器模組滑入電源分配器外殼中。讓纜線穿過外殼的底部。
- 重新接上所有電源線、更換電源供應器，然後將插頭插回牆上。



## 10.13 維護與維修

此儲存系統擁有 3 年保固當做後盾。各種問題都會根據 Bosch 服務與支援指南進行處理。

此儲存設備隨附原始製造商的服務與支援合約。

Bosch 技術支援是發生故障時的單一聯絡窗口，但服務與支援義務則是由製造商或合作夥伴履行。

若要讓製造商的服務與支援組織履行定義的服務等級，必須重新註冊系統。否則，便無法提供定義的服務等級，只能盡最大努力提供服務。

如要註冊您的產品：

- 掃描您在設備本身或隨附的註冊手冊中找到的 QR 碼，  
或
- 前往以下網頁：<https://www.boschsecurity.com/product-registration/>

## 11 其他資訊

### 11.1 其他文件和用戶端軟體

如需更多資訊、軟體下載和文件，請造訪：

<http://www.boschsecurity.com>，並前往產品目錄中的各個產品頁面。

您可以在 Bosch Security and Safety Systems 下載儲存空間找到新興軟體和可用的升級套件，網址為：

<https://downloadstore.boschsecurity.com/>

### 11.2 支援服務與 Bosch Academy



支援

存取我們的支援服務，網址為：[www.boschsecurity.com/xc/en/support/](http://www.boschsecurity.com/xc/en/support/)。



**Bosch Building Technologies Academy**

造訪 Bosch Building Technologies Academy 網站並存取訓練課程、影片教學與說明文件：

[www.boschsecurity.com/xc/en/support/training/](http://www.boschsecurity.com/xc/en/support/training/)



**Bosch Security Systems B.V.**

Torenallee 49

5617 BA Eindhoven

Netherlands

**[www.boschsecurity.com](http://www.boschsecurity.com)**

© Bosch Security Systems B.V., 2023

**Building solutions for a better life.**

202309021214