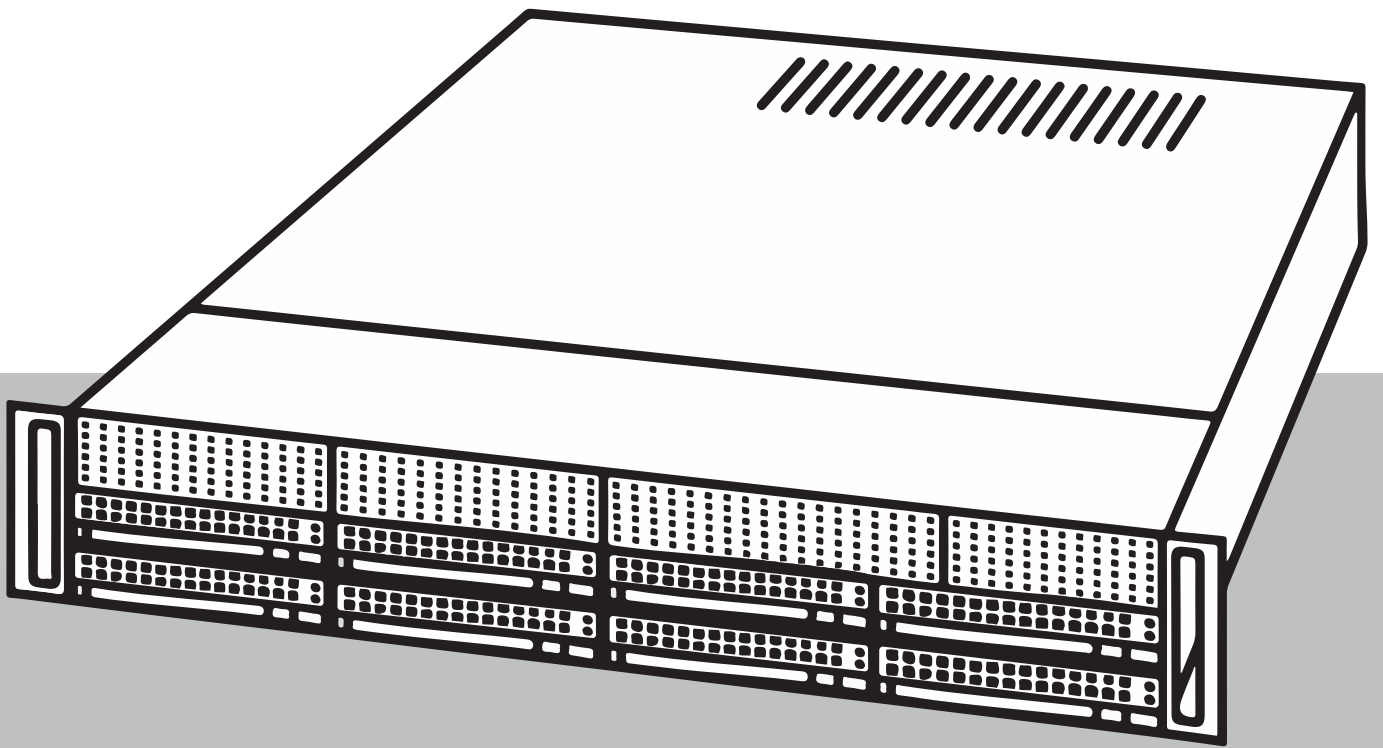


# DIVAR IP all-in-one 7000 2U

DIP-7380-00N | DIP-7384-8HD | DIP-7388-8HD | DIP-738C-8HD





# 目录

<b>1</b>	<b>安全标准</b>	<b>4</b>
1.1	安全信息说明	4
1.2	常规安全预防措施	4
1.3	电气安全预防措施	6
1.4	ESD预防措施	7
1.5	操作预防措施	7
1.6	注意事项	7
1.7	网络安全注意事项	8
1.8	合规性	9
1.9	软件注意事项	9
1.9.1	使用最新软件	9
1.9.2	OSS信息	10
<b>2</b>	<b>简介</b>	<b>11</b>
2.1	随附部件	11
2.2	产品注册	11
<b>3</b>	<b>系统概述</b>	<b>12</b>
<b>4</b>	<b>准备安装</b>	<b>15</b>
4.1	选择安装位置	15
4.2	机架预防措施	15
4.3	常规系统预防措施	15
4.4	安装注意事项	15
<b>5</b>	<b>机架安装</b>	<b>17</b>
5.1	分离机架导轨的各个部分	17
5.2	在机箱上安装内部导轨	18
5.3	将外部导轨安装到机架	18
5.4	将机箱安装在机架中	19
<b>6</b>	<b>安装SATA硬盘驱动器</b>	<b>21</b>
6.1	从硬盘驱动器盘位卸下硬盘驱动器托盘	21
6.2	将硬盘驱动器安装到硬盘驱动器托盘	21
6.3	将硬盘驱动器托盘安装到前驱动器盘位	22
<b>7</b>	<b>开启系统</b>	<b>24</b>
<b>8</b>	<b>系统设置</b>	<b>25</b>
8.1	默认设置	25
8.2	前提条件	25
8.3	运行模式	25
8.4	首次登录和初始系统设置	26
8.5	准备硬盘驱动器用于视频录像	28
8.5.1	使用MegaRAID Storage Manager应用程序配置硬盘驱动器	28
8.5.2	恢复装置	29
8.6	登录管理员帐户	30
8.7	配置IPMI设置	30
<b>9</b>	<b>其它文档和客户端软件</b>	<b>32</b>

# 1 安全标准

遵守本章中的安全预防措施。

## 1.1 安全信息说明



### 警告!

表示危险情况，如不加以避免，可能导致死亡或严重伤害。



### 小心!

表示危险情况，如不加以避免，可能导致轻度或中度伤害。



### 注意!

表示一种情况，如不加以避免，可能导致设备或环境损害或数据丢失。

## 1.2 常规安全预防措施

为了确保安全，请遵循以下准则：

- 系统周围的区域应清洁整齐。
- 已卸下的机箱顶盖和所有系统组件应放置在远离系统的桌面上，以避免被意外踩踏。
- 维修系统时，不要穿宽松的衣服，例如领带和解开纽扣的衬衫袖口，它们会与电路接触，或者吸入冷却风扇中。
- 取下身上的所有首饰或金属物件，它们有良好的金属导体，若与电路板或带电区域接触，会造成短路并造成人身伤害。
- 维修系统内部组件后，请确保所有连接都已接好，然后再装回系统并将它固定在机架单元内。
- 配备齐全的系统很重。抬起系统时，两人应站在系统两侧缓慢抬起，并且双腿叉开以分散系统重量。始终保持背部挺直，并用双腿的力量抬起系统。



### 小心!

安装须由合格的维修人员遵照当地的适用法规进行。



### 小心!

低压电源装置必须符合 EN/UL 60950 标准。电源必须属于 SELV-LPS 装置或 SELV - 2 类装置（安全超低电压 - 受限制电源）。



### 警告!

中断电源：

一旦将电源插头插入电源插座，即可通电。

然而，对于具有电源开关的设备，仅在电源开关 (ON/OFF) 处于 ON 位置时，设备才会准备好进行工作。从插座中拔出电源插头时，将完全中断设备的电源供应。

**警告!**

卸下外壳:

为了避免触电，只能由合格的维修人员卸下外壳。

在卸下外壳之前，您必须始终从电源插座中拔出插头，并在卸下外壳时，保持断开连接状态。维修只能由合格的维修人员执行。用户不能执行任何维修。

**警告!**

电源线和交流电适配器:

当安装产品时，请使用已提供或指定的连接电缆、电源线和交流电适配器。使用任何其他电缆和适配器可能导致故障或火灾。电气设备和材料安全法禁止对任何其他电气设备使用经过 UL 或 CSA 认证的电缆（代码中显示 UL/CSA）。

**警告!**

锂电池:

错误插入的电池可能会导致爆炸。始终用制造商建议的相同类型或相似类型的电池更换耗尽电量的电池。

小心处理废旧电池。不得以任何方式损坏电池。损坏的电池可能在环境中释放有害物质。

按照制造商的说明或当地的规定处理耗尽电量的电池。

**警告!**

处理本产品中使用的铅焊接材料可能会使您接触到铅。铅是加利福尼亚州已知会导致出生缺陷和其他生殖危害的化学物质。

**注意!**

静电敏感设备:

为了避免静电放电，您必须正确执行 CMOS/MOSFET 保护措施。

当处理静电敏感的印刷电路板时，必须佩戴接地的防静电腕带和遵守 ESD 安全预防措施。

**注意!**

根据适用的电气法规，安装必须仅由合格的客户维修人员执行。

阅读、遵循以下所有安全说明并保留以备日后参考。在操作设备之前，请遵循所有警示。

- 只能使用干软布清洁。请勿使用液体清洁剂或喷雾清洁剂。
- 请勿在靠近热源的地方安装设备，例如散热器、加热器、火炉或其他产热设备（包括放大器）。
- 请勿让任何液体溅到设备上。
- 采取预防措施，防止因雷电或功率骤增而损坏设备。
- 除非您是合格人员，否则请勿尝试自行维修已损坏的设备。所有维修事项均应交给合格的维修人员处理。
- 遵照制造商的说明和当地的适用法规进行安装。
- 仅用制造商指定的附件/配件。
- 保护所有连接电缆，使其免于受损，尤其是在连接点上。
- 不要破坏极化或接地型插头的安全功效。
- 根据安装规则，永久连接的设备必须具有易于操作的外部电源插头或全极电源开关。
- 对于可插拔设备，必须在靠近设备处安装容易插拔的电源插座。
- 清洁之前，应先从插座中拔出装置的电源插头。遵循装置附带的所有说明。
- 装置外壳上的所有开口均用于通风，避免设备过热以确保可靠操作。请勿阻塞或盖住任何通风孔。
- 若要将设备安装于箱柜内，请确保箱柜有适当的通风条件，符合制造商的说明。

- 仅将本装置安装在干燥、防风雨的场所。
- 请勿在靠近水源的地方使用本装置，如浴缸、洗脸盆、水槽、洗衣篮、潮湿的地下室、游泳池、室外安装或属于潮湿环境的任何地方。
- 为了减少起火或触电的风险，应避免本装置被雨水打湿或受潮。
- 切勿将任何异物通过开口塞入本装置，由于异物可能触及危险电压点或导致部件短路，从而可能造成火灾或触电。
- 应妥善布设电源线，使它们不易遭到踩踏或者被放置或压靠在它们上面的物体挤压，特别要注意电线和插头、电源插座以及它们从设备接出的位置。
- 仅使用标签上指定的电源类型为装置供电。仅可以使用已提供的电源装置或经UL认证且电源输出符合LPS或NEC 2类标准的电源设备。
- 请勿打开或拆下护盖来自行维修本装置。打开或拆卸护盖可能导致触电或其它危险。所有维修事项均应交给合格的维修人员处理。
- 确保维修技术人员使用制造商指定的替换部件。擅自使用其它部件进行替换可能使保修失效，并且可能导致火灾、触电或其它危险。
- 设备维护或维修后须进行安全检查，确保设备运行正常。
- 遵守相关的电气工程规范。
- 在装入机柜时，请确保本装置和电源装置接地充分。
- 将本装置连接到接地的电源插座。
- 采取适当的CMOS/MOS-FET处理措施防止静电放电 (ESD)。
- 为了保护设备，分支电路保护必须安装最大额定电流为16A的保险丝。这必须符合 *NEC800 (CEC Section 60)* 标准。
- 移动装置之前应断开电源。移动装置时应小心谨慎。用力过度或撞击可能会对本装置和硬盘驱动器造成损坏。
- 所有输入/输出端口都是安全超低电压 (SELV) 电路。SELV电路应仅连接到其它SELV电路。
- 如果不能确保安全操作本装置，请不要使用，并妥善保管以防他人擅自操作。在这些情况下，请让博世安保系统有限公司派人检查装置。
- 在以下情况下，由于可能无法实现安全操作，因此请断开电源并将设备交由合格的人员进行维修：
  - 电源线/插头损坏。
  - 设备中进入了液体或异物。
  - 设备被水打湿或暴露在极端环境条件中。
  - 尽管安装/操作正确，设备仍发生故障。
  - 设备从高处跌落，或者防护罩受损。
  - 设备在不利条件下存放了很长时间。
  - 设备性能已显著改变。

### 1.3 电气安全预防措施

应遵守基本的电气安全预防措施以防止人身伤害和系统损坏：

- 了解机箱电源开关的位置以及机房的紧急断电开关、断路开关或电源插座。这样，当发生电气事故时，您便可以快速断开系统的电源。
- 切勿单独一人处理高压组件。
- 在安装或从计算机上卸下任何组件（包括底板）之前，请断开电源线。当断开电源时，应先关闭系统，然后从系统的所有电源模块拔下电源线。
- 在底板上安装或拆卸任何电缆之前，请先断开电源线。
- 当在裸露的电路周围工作时，另一位熟悉断电控制装置的人员应在附近待命，以便在必要时关闭电源。
- 维修通电的电气设备时，请仅使用一只手。这旨在防止形成完整的回路，从而避免触电。使用金属工具时，请万分小心，因为它们容易对其接触的电气组件或电路板造成损坏。
- 电源装置的电源线必须包括接地插头，并且必须插入接地的电源插座中。装置有多条电源线。在维修之前，应将所有电源线都断开，以免触电。

- 确保底板牢固且正确地安装在主板上，以防止因电力短缺而损坏系统。
- 主板可更换焊入式保险丝：只有经过培训的服务技术人员才能更换主板上的自恢复式PTC（正温度系数）保险丝。新保险丝必须与所更换的保险丝属于相同或同等型号。如需了解详细信息和支持，请联系技术支持人员。

**小心!**

可更换电池

用错误类型的电池进行更换可能会有爆炸的风险。按照制造商的说明处理废旧电池。

**小心!**

DVD-ROM激光：为防止直接暴露在激光束和危险的辐射下，请勿打开外壳或以任何非常规方式使用此装置。

**1.4****ESD预防措施****注意!**

静电放电(ESD)会损坏电子组件。为防止损坏系统，务必谨慎对待电子组件。

静电释放(ESD)是两个带不同电荷的物体相互接触而产生的。为了中和此电势，将会形成静电释放，这会损坏电子组件和印刷电路板。以下措施通常足以在接触之前中和此电势，从而保护您的设备免受ESD的损坏：

- 不要使用旨在减少静电释放（从而防止触电）的静电垫，而应使用专门用作电气绝缘材料的橡胶垫。
- 使用旨在防止静电释放的接地腕带。
- 始终将所有组件和电路板(PCB)置于防静电袋内，直到使用时再取出。
- 须先触摸接地的金属物体，才可从防静电袋取出电路板。
- 即使您戴了腕带，也不要让组件或电路板接触到您的衣物（可能存有电荷）。
- 仅拿住电路板的边缘。不要触摸其组件、周边芯片、内存模块或触点。
- 当处理芯片或模块时，避免接触其插针。
- 不使用时，请将主板和外围设备放回防静电袋。
- 为实现接地，确保您的计算机机箱在电源、机壳、安装紧固件和主板之间具有优良的导电性。

**1.5****操作预防措施**

在系统工作时，机箱盖必须安装到位，以确保正常冷却。如果不严格遵守这项规定，则对系统造成的损坏不在保修范围内。

**1.6****注意事项****注意!**这是 **A** 类产品。在家庭环境中，该产品可能导致无线干扰，在这种情况下，用户可能需要采用适当的应对措施。**注意!**

视频丢失是数字视频录像的固有现象；因此，博世安防系统公司对由于视频信息丢失所导致的任何损坏不负任何责任。

为了尽量减少信息丢失的风险，我们建议采用多个冗余录像系统，并采取相应的流程对所有模拟和数字信息进行备份。



### 回收处理

博世产品采用上乘材料和组件进行开发和制造，可以回收利用。

此符号表示在电子和电气设备达到其使用寿命期限时，应与生活垃圾分开处理。

在欧盟，已经有独立的收集机构来处理废旧的电气和电子产品。请在您当地的公共废物收集点或回收中心处理这些设备。



### 注意!

请勿将电池丢弃到生活垃圾中。电池仅适合在收集点进行处理，对于锂电池，请遮住极点。



### 小心!

#### 电池更换 - 只能由合格的维修人员执行

设备壳体内装有锂电池。为了避免爆炸危险，请按照说明更换电池。更换电池时，请仅使用制造商推荐的电池或等效类型的电池。以环保方式妥善处理废旧电池，并且不得将其与其它固体废物放在一起。所有维修事项均应交给合格的维修人员处理。



勿将本装置放在不稳定的台面、三脚架、支架或底座上。本装置可能掉落，造成严重人身伤害，同时也会严重损坏装置本身。

### 有关销售、交付、存放和工作寿命期的信息

没有任何适用于本产品销售或交付的限制或条件。

如果在规定条件下存放，则存放期限不受限制。

如果按照安全说明和技术规格用于指定目的，则此类产品的工作寿命期符合正常的预期。

### 关于设备使用的信息

设备仅适用于专业安装。设备不适合个人或家庭操作使用。除安全信息中提到的领域外，本设备在商业和工业领域的使用不受限制。

## 1.7

### 网络安全注意事项

出于网络安全原因，请注意以下几点：

- 确保仅授权人员才可对系统进行物理访问。将系统置于门禁控制保护区，以避免受到物理篡改。
- 创建软件映像时，提供了包含最新Windows安全补丁的操作系统。可以使用Windows在线更新功能或相应的离线安装月度汇总补丁来定期安装操作系统安全更新。
- 请勿关闭Windows Defender和Windows防火墙，并保持最新状态。
- 请勿安装额外的防病毒软件。
- 除非您确定某人的权限，否则请勿向不认识的人员提供系统信息和敏感数据。
- 在检查网站的安全性之前，请勿通过互联网发送敏感信息。
- 设立限制，仅允许受信任的设备访问本地网络。详细信息请参见在线产品目录中提供的以下文件：
  - 《网络验证802.1X》
  - 《博世IP视频产品网络安全指南》
- 通过公共网络进行访问时，仅使用安全（加密）的通信信道。
- 管理员帐户对系统提供完全管理权限和无限制访问权限。管理权限使用户能够安装、更新或删除软件，以及更改配置设置。此外，管理权限使用户能够直接访问和更改注册表项，从而绕过集中管理和安全设置。登录管理员帐户的用户可以穿越防火墙并删除防病毒软件，此操作将导致系统暴露于病毒和网络攻击。这可能对系统和数据安全构成严重风险。

为显著降低网络安全风险，请注意以下事项：

- 确保根据密码政策，使用复杂密码来保护管理员帐户。
- 确保只有少数受信任的用户才能访问管理员帐户。



- 由于操作需要，系统驱动器不得加密。在未加密状态下，可以轻松访问和删除此驱动器上存储的数据。为避免数据被盗或意外丢失数据，请确保只有经过授权的人员才能访问系统和管理员帐户。
- 对于安装和更新软件以及系统恢复，可能需要使用USB设备。因此，不得禁用系统的USB端口。但是，将USB设备连接到系统会带来被恶意软件感染的风险。为避免恶意软件攻击，请确保系统没有连接受感染的USB设备。

## 1.8 合规性

### 加拿大

CAN ICES-003(A)/NMB-003(A)

### 欧盟



#### 注意!

本设备经测试符合EN 55032中关于A类数字设备的限制规定。这些限制的目的是为了在商业环境中操作本设备时，可以提供合理的保护以防止有害干扰。本设备会产生、使用和辐射射频能量。此外，如果未遵照说明手册进行安装和使用，可能会对无线电通信造成有害干扰。在居住区操作本设备可能引起有害干扰，在这种情况下将要求用户自费纠正干扰。

### 美国

#### FCC供应商符合性声明

F.01U.385.539	DIP-7380-00N	第三代2U管理设备，不带硬盘
F.01U.385.540	DIP-7384-8HD	第三代2U管理设备(8X4TB)
F.01U.385.541	DIP-7388-8HD	第三代2U管理设备(8X8TB)
F.01U.385.542	DIP-738C-8HD	第三代2U管理设备(8X12TB)

#### 合规声明

本设备符合FCC规则第15部分。本设备的操作必须满足以下两个条件：(1)本设备不会引起有害的干扰，而且(2)本设备必须能够承受各种接收到的干扰，包括可能引起意外操作的干扰。

#### 责任方

Bosch Security Systems, Inc.

130 Perinton Parkway

14450 Fairport, NY, USA

[www.boschsecurity.us](http://www.boschsecurity.us)

未经合规责任方明确许可，擅自改动或改装本设备可能会导致用户失去操作该设备的权利。

**注意：**本设备经测试符合FCC规则第15部分中关于A类数字设备的限制规定。这些限制的目的是为了在商业环境使用本设备时，可以提供合理的保护以防止有害干扰。本设备会产生、使用并可能辐射射频能量。此外，如果未遵照相关说明手册进行安装和使用，可能会对无线电通信造成有害干扰。在居住区域操作本设备可能造成有害干扰，如果此类情况发生，则纠正此类干扰的费用需由用户自行承担。

## 1.9 软件注意事项

### 1.9.1 使用最新软件

首次操作设备前，请确认您已安装可用的最新软件版本。为确保设备功能性、兼容性、安全性以及性能持续稳定，请在设备使用寿命期间定期更新软件。关于软件更新，请遵照产品文档中的说明。

访问以下链接，查看更多信息：

- 常规信息：<https://www.boschsecurity.com/xc/en/support/product-security/>

- 安全建议，即已知漏洞及推荐的解决方案列表：<https://www.boschsecurity.com/xc/en/support/product-security/security-advisories.html>

由于所操作的博世产品软件组件过时而造成的任何损失，博世不负任何责任。

您可以在博世安防通讯系统网站的下载商店中找到最新的软件和可用的升级软件包，地址为：  
<https://downloadstore.boschsecurity.com/>

## 1.9.2

### OSS信息

博世在DIVAR IP all-in-one产品中使用开源软件。

您可以在以下位置找到系统驱动器上使用的开源软件组件的许可证：

C:\license txt\

在您的系统上安装的任何其他软件中使用的开源软件组件的许可证都存储在相应软件的安装文件夹中，例如：

C:\Program Files\Bosch\SysMgmService\apps\sysmgm-commander\[version]\License

或者：

C:\Program Files\Bosch\SysMgmService\apps\sysmgm-executor\[version]\License

## 2 简介

本手册供专业系统集成商和PC技术人员使用。内含机箱安装的信息。安装只能由经验丰富的合格技术人员执行。

请先阅读安全说明，然后按照说明进行安装。

### 2.1 随附部件

确保所有部件均包含在内且无损坏。如果包装或某部件损坏，请联系您的承运商。如果缺少部件，请联系您的销售代表或客户服务代表。

数量	组件
1	DIVAR IP all-in-one 7000 2U
1	机架装配套件
1	快速安装指南（中文）
1	注册传单
2	电源线（欧盟型号）
2	电源线（美国型号）
1	QUERTY USB键盘
1	USB 鼠标

### 2.2 产品注册

在此注册您的产品：

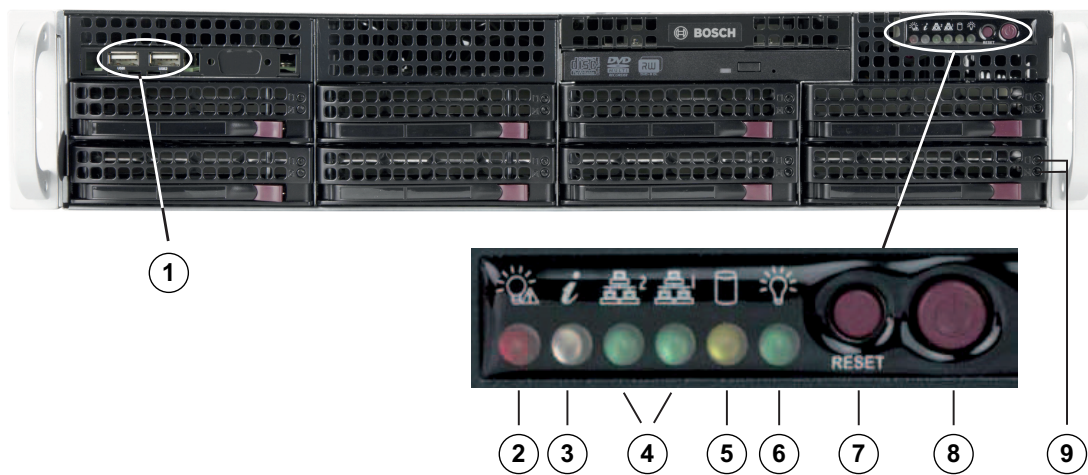
<https://www.boschsecurity.com/product-registration/>



### 3 系统概述

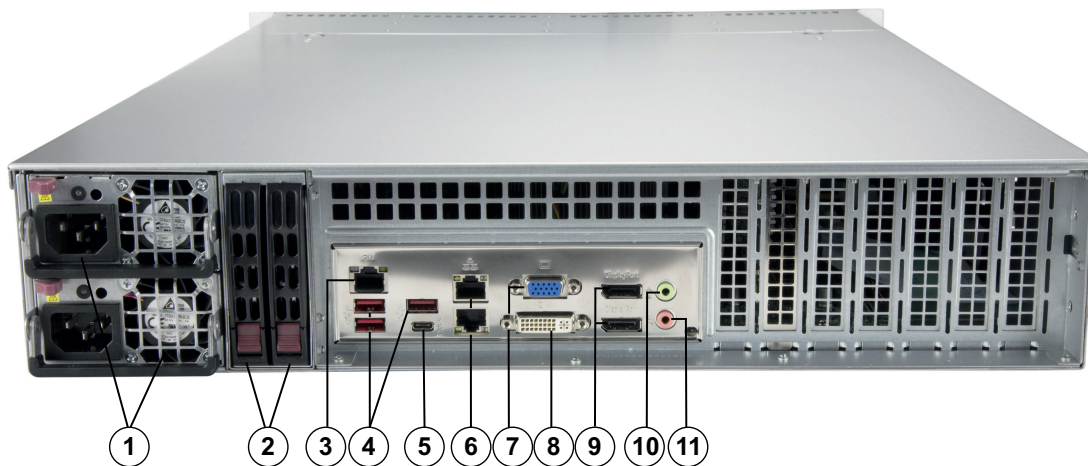
机箱前部有控制面板，具有电源按钮和状态监控LED指示灯。后部有各种I/O端口和电源模块。

前视图：



1	2个USB 2.0端口	2	电源故障LED指示灯
3	信息LED指示灯	4	NIC1和NIC2 LED指示灯
5	硬盘（驱动器活动）LED指示灯	6	电源LED指示灯
7	重置按钮	8	电源按钮
9	硬盘驱动器托盘LED指示灯		



后视图：



1	2个电源模块	2	2个用于操作系统的冗余SSD驱动器（RAID1镜像）
3	IPMI LAN	4	3个第二代USB 3.1端口（A型）
5	第二代USB 3.1端口（C型）	6	2个LAN端口（成组） 注：请勿更改成组模式！
7	VGA显示输出端口（已禁用）	8	DVI-I端口
9	2个DisplayPort端口	10	音频线路输出端口

<b>11</b>	音频话筒输入端口		
-----------	----------	--	--

**控制面板按钮**

按钮	说明
 电源	电源按钮用于打开或关闭电源对系统的供电。 <b>注：</b> 使用此按钮关闭系统的电源将切断主电源，但仍保留系统的备用电源。 <b>要切断所有电源，请在执行维护任务前拔下系统插头。</b>
 重置	重置按钮用于重新启动系统。

**控制面板LED指示灯**

控制面板LED指示灯提供系统状态信息。

LED	说明	
 电源故障	此LED指示灯可指示电源模块出现故障。	
 信息	此LED指示灯可指示系统状态。	
	系统状态	说明
	持续亮红灯	出现过热情况。（这可能是因电缆拥塞而导致的。）
	红灯闪烁(1 Hz)	风扇故障：检查风扇是否不工作。
	红灯闪烁(0.25 Hz)	电源故障：检查电源是否不工作。
	稳定的蓝灯	本地UID已激活。使用此功能可在机架环境中定位装置。
	蓝灯闪烁（300毫秒）	远程UID已激活。使用此功能可远程定位装置。
 NIC2	此LED指示灯闪烁时表示GLAN2上存在网络活动。	
 NIC1	此LED指示灯闪烁时表示GLAN1上存在网络活动。	
 硬盘	此LED指示灯闪烁时表示硬盘或外置驱动器处于活动状态。	
 电源	此LED指示灯可显示系统的电源装置是否通电。 当系统运作时，此LED指示灯应正常亮起。	

**硬盘驱动器托盘LED指示灯**

机箱的硬盘驱动器托盘支持热拔插SAS/SATA硬盘驱动器。每个硬盘驱动器托盘的正面都有两盏LED指示灯：一盏活动LED指示灯和一盏状态LED指示灯。

注意：非RAID配置不支持某些LED指示灯，例如热备份。

	LED颜色	LED状态	Description
<b>活动LED</b>	蓝色	稳定亮起	已安装硬盘驱动器。
	蓝色	闪烁	I/O活动。
<b>状态LED指示灯</b>	红色	稳定亮起	支持RSTe的硬盘驱动器出现故障。
	红色	以1 Hz的频率闪烁	重建支持RSTe的硬盘驱动器。
	红色	以1 Hz的频率闪烁两次并停顿一次	对支持RSTe的硬盘驱动器进行热备份。
	红色	亮五秒钟后熄灭	支持RSTe的硬盘驱动器已接通电源。
	红色	以4 Hz的频率闪烁	识别支持RSTe的硬盘驱动器。

**电源LED指示灯**

电源模块后部的LED指示灯显示状态。

LED颜色	LED状态	描述
绿色	稳定亮起	电源设备已打开。
琥珀色	稳定亮起	电源设备已接通但未打开 或 系统已关闭但处于异常状态。
	闪烁	系统电源设备的温度已达到63 °C。 当电源设备的温度达到70 °C时，系统自动关闭，并会在电源设备的温度低于60 °C时重新启动。

## 4 准备安装

开始安装之前，请先通读本节。

### 4.1 选择安装位置

- 系统应至少靠近一个接地电源插座。
- 将系统放置在干净无尘且通风良好的区域。请避开可能产生热量、电气噪声和电磁场的区域。
- 在机架前面留出大约25英寸的间隙，以便能够完全打开前门。
- 在机架后面留出约30英寸的间隙，以保证充分通风和便于维修。



#### 注意!

此设备只能安装在限制访问的位置（或同类位置）。



#### 注意!

根据德国使用可视显示装置条例第2条，此产品不适合与工作场所的可视显示设备配合使用。

### 4.2 机架预防措施



#### 警告!

为了防止人身伤害，在机柜中安装或维修此装置时，您必须采取特殊的预防措施，以确保系统保持稳定。以下准则用于确保您的安全：

- 确保机架底部的调平千斤顶完全触及地板，且完全支撑机架的重量。
- 如果此装置是机架中的唯一装置，则应该安装在机架底部。
- 若机架已装有装置，按照从底部到顶部的顺序装入机架，其中最重的组件安装在机架底部。
- 若安装于单个机架，则须在机架上安装稳定器。
- 如果机架配备有稳定设备，请先安装稳定器，然后再在机架中安装或维修装置。
- 若安装于多个机架，则请将这些机架排列在一起。
- 从机架拉出组件之前，应始终确保机架稳定。
- 一次应仅拉出一个组件，同时拉出两个或更多组件可能会导致机架不稳定。

### 4.3 常规系统预防措施

- 将组件添加到机箱时，请查阅组件附带的电气和常规安全预防措施。
- 在安装导轨之前，请确定每个组件在机架中的放置位置。
- 首先在机架底部安装最重的组件，然后逐层向上，最轻的装于顶部。
- 使用合规的不间断电源设备(UPS)来保护系统不受电涌和尖峰电压的损坏，并可在电源发生故障时保持系统正常运行。
- 在触摸之前，请先让硬盘驱动器和电源模块冷却下来。
- 不进行维修时，务必关闭机架前门和系统上的所有面板及组件，以维持正常冷却。

### 4.4 安装注意事项

#### 环境操作温度

如果安装在封闭的或包含多个设备的机柜单元中，则机柜环境的操作温度可能高于室内的环境温度。因此，应考虑把设备安装在符合制造商规定的最高环境温度 (T<sub>mra</sub>) 要求的环境中。

#### 气流减少

设备安装在机柜中时，应确保达到安全操作所需的气流量。

**机械装载**

设备安装在机柜中时，应确保不会因不平衡的机械装载而引发危险情况。

**电路过载**

将设备连接到电源设备电路时，应考虑电路的任何潜在过载可能对电流过载保护和电源设备布线的影响。解决此问题时，应适当考虑设备铭牌上的额定值。

**可靠的接地**

在任何时刻都必须保持可靠的接地。为此，机柜自身应接地。应特别注意电源设备的连接，而不是与分支电路（例如使用插线板）的直接连接。



## 5 机架安装

本节介绍将机箱装入机架单元的相关信息。市场上有多种类型的机架单元，这意味着组装过程可能略有不同。另请参阅您使用的机架单元随附的安装说明。



### 注意!

随附的导轨适合安装柱之间深度为26.9英寸（68.33厘米）至36.4英寸（92.46厘米）的机架。

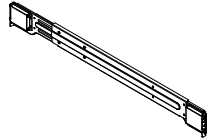
### 5.1 分离机架导轨的各个部分

机箱的机柜安装套件中包括两个导轨部件。每个部件由两部分组成：

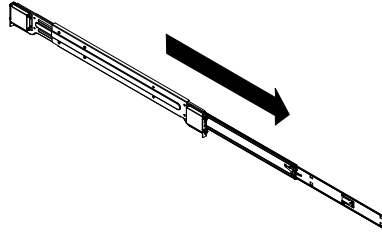
- 内部固定机箱导轨，直接固定在机箱上
- 外部固定机柜导轨，直接固定在机柜自身上。

#### 分离内部和外部导轨：

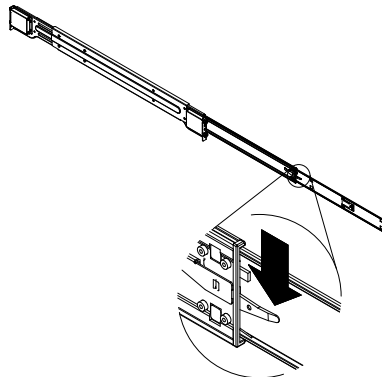
1. 在机箱包装中找到导轨部件。



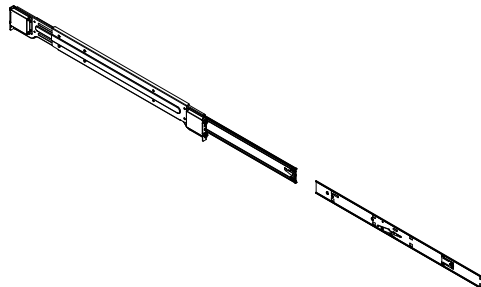
2. 向外拉出以展开导轨部件。



3. 按下快速释放卡舌。



4. 使内部导轨的延伸部分与外部导轨部件分离。



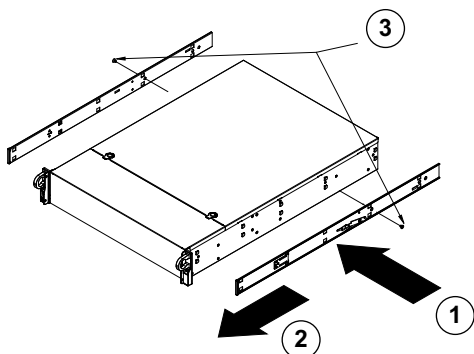
## 5.2 在机箱上安装内部导轨

机箱包括一组内部导轨，由两部分组成：内部导轨和内部导轨延伸部分。内部导轨已预先连接到机箱上，即使您决定不使用服务器机柜，它也不会干扰机箱的正常使用。内部导轨延伸部分连接到内部导轨上，用于将机箱安装到机柜中。



### 小心!

不要使用前端手柄来抬起机箱。它们仅用于从机架中拉出系统。

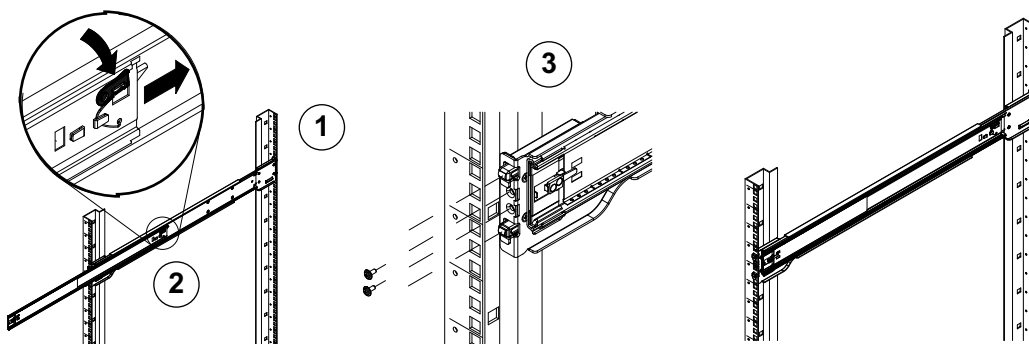


### 要安装内部导轨，请执行以下操作：

1. 将内部导轨延伸部分放在机箱的侧面，使机箱的挂钩与导轨延伸部分的孔对准。确保延伸部分面朝外，就像预先安装的内部导轨一样。
2. 将延伸部分朝机箱前部滑动。
3. 如图所示，用2颗螺丝固定机箱。
4. 对另一个内部导轨延伸部分重复上述步骤1-3。

## 5.3 将外部导轨安装到机架

将外部导轨安装到机架并将机箱固定到位。机箱外部导轨可以伸出30英寸至33英寸。



### 将外部导轨安装到机柜：

1. 使用随附的螺丝将外部导轨的后端固定到机柜上。
2. 按下两个外部导轨接合处的按钮以缩回较小的外部导轨。
3. 将导轨的挂钩挂到机柜孔上，并根据需要使用螺丝将外部导轨的前端固定到机柜上。
4. 为剩余的外部导轨重复步骤 1 至 3。

### 锁定卡舌

两种机箱导轨均配有锁定卡舌，它具有两项功能。第一项功能：在系统装入并完全推入机柜时锁定系统（其正常位置）。第二项功能：这些卡舌还可以在系统从机柜完全伸出时锁定系统。这样，当您拉出系统以进行维修时，可以防止系统完全滑出机柜而掉落。

## 5.4 将机箱安装在机架中

您可以将机箱安装在标准机架或Telco型机架中。



### 警告!

稳定性危险

在将装置滑出以进行维修之前，确保机柜稳定机制到位，或将机柜用螺栓固定在地板上。如果未能稳定机柜，则可能会导致机柜倾翻。



### 警告!

不要通过前端手柄来抬起装置。这些手柄仅设计用于从机架中拉出系统。



### 注意!

在将机箱安装到机架的过程中，至少需要两人支撑机箱。请遵循印制在导轨上的安全建议。



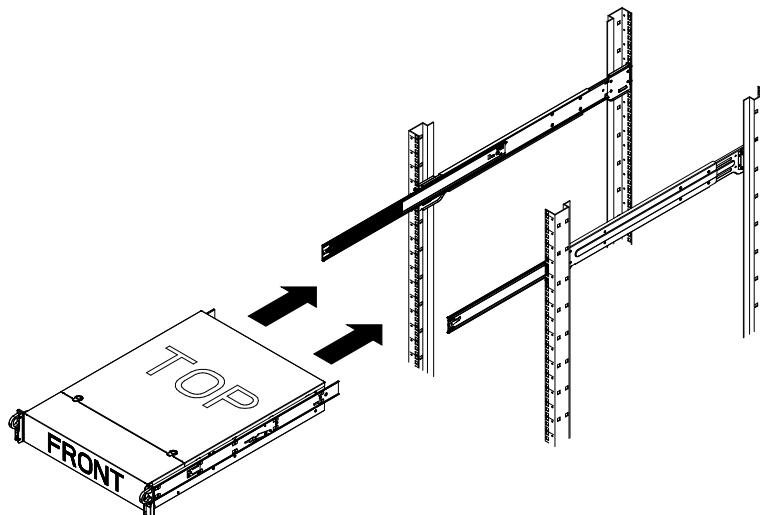
### 注意!

务必从底层开始将机箱安装到机架中。

### 将机箱安装在标准机架中

要将机箱安装在标准机架中，请执行以下操作：

1. 伸展外部导轨
2. 使机箱的内部导轨与机架上的外部导轨对准。
3. 将内部导轨滑入外部导轨，保持两侧所受压力均匀。
4. 将机箱完全推入机架，确保其卡入锁定位置。
5. 或者，使用螺丝将机箱前部固定到机架上。



### 将机箱安装到Telco型机架中



### 注意!

请勿使用双柱“Telco”型机架。

**要将机箱安装到Telco型机架中，请执行以下操作：**

1. 确定机箱超出机架前部的长度。  
请谨慎放置大型机箱，确保前后重量平衡。  
如果机箱装有挡板，请将其卸下。
2. 在机箱前部每侧和后部每侧分别安装一个L形支架。
3. 确保安装支架后的宽度适合Telco机架的宽度。
4. 将机箱滑入机架并将支架固定至机架。

## 6 安装SATA硬盘驱动器

该装置配备热拔插硬盘驱动器，无需关闭系统即可将其卸下。

硬盘驱动器安装在硬盘驱动器托盘中，可以简化安装和从机箱拆卸驱动器的过程。这些硬盘驱动器托盘还有助于空气在硬盘驱动器盘位内正常流通。

### 步骤

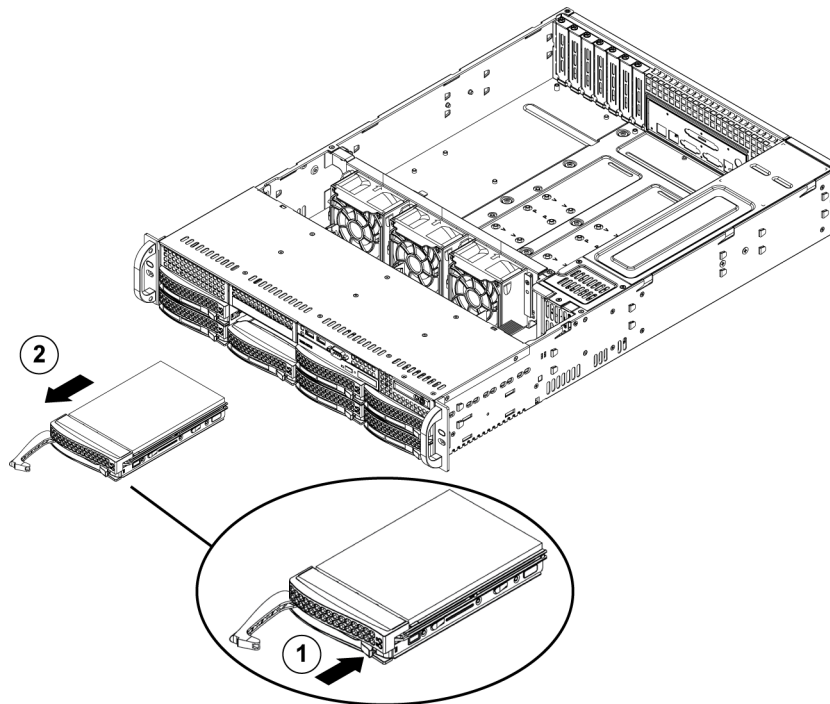
要安装硬盘驱动器，您必须执行以下步骤：

1. 从硬盘驱动器盘位卸下硬盘驱动器托盘，[页面 21](#)。
2. 将硬盘驱动器安装到硬盘驱动器托盘，[页面 21](#)。
3. 将硬盘驱动器托盘安装到前驱动器盘位，[页面 22](#)。

### 6.1 从硬盘驱动器盘位卸下硬盘驱动器托盘

要从硬盘驱动器盘位卸下硬盘驱动器托盘，请执行以下操作：

1. 按下硬盘驱动器托盘右侧的拆卸按钮。硬盘驱动器托盘手柄将会展开。
2. 使用手柄从机箱拉出硬盘驱动器托盘。



<b>1</b>	拆卸按钮	<b>2</b>	硬盘驱动器托盘手柄
----------	------	----------	-----------



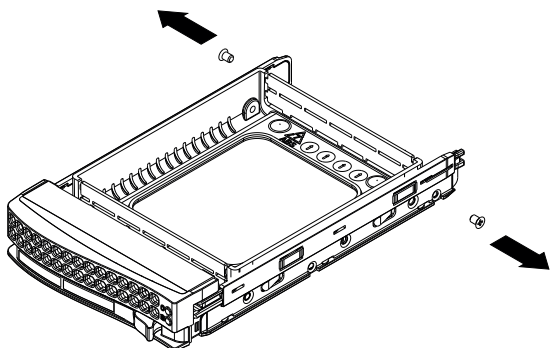
#### 注意!

从插槽卸下硬盘驱动器时，不得操作装置（除非时间较短，例如热交换硬盘驱动器）。

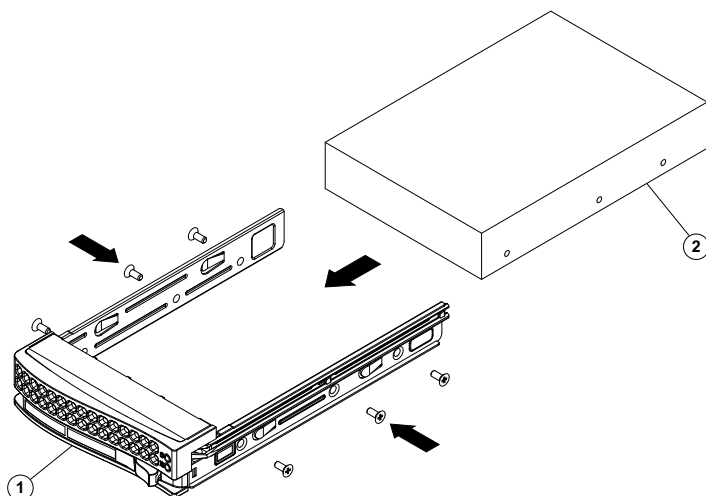
### 6.2 将硬盘驱动器安装到硬盘驱动器托盘

要将硬盘驱动器安装到硬盘驱动器托盘，请执行以下操作：

1. 卸下用于将仿真驱动器固定到硬盘驱动器托盘的螺丝。



2. 从硬盘驱动器托盘卸下仿真驱动器，并将硬盘驱动器托盘放在平坦的表面上。
3. 将新的硬盘驱动器滑入硬盘驱动器托盘，带有电路板的一侧朝下。
4. 将硬盘驱动器托盘的安装孔与硬盘驱动器的安装孔对齐。
5. 使用六颗螺丝将硬盘驱动器固定到硬盘驱动器托盘上。



1	硬盘驱动器托盘	2	SATA硬盘驱动器
---	---------	---	-----------

#### 注意!

博世建议使用相应的博世硬盘驱动器。硬盘驱动器是关键组件之一，博世根据已知故障率对其进行了精心挑选。非博世提供的硬盘驱动器不受支持。

有关受支持的硬盘驱动器的更多信息，请参见博世在线产品目录中的数据表：

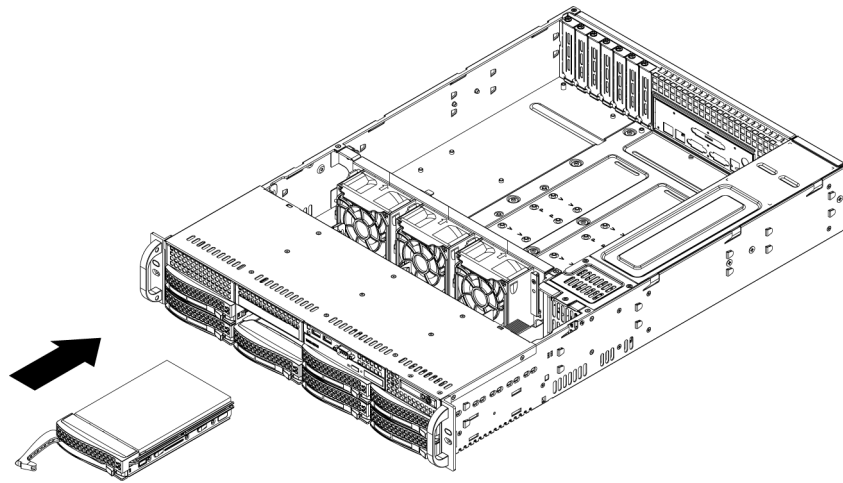
[www.boschsecurity.com](http://www.boschsecurity.com)

## 6.3

### 将硬盘驱动器托盘安装到前驱动器盘位

要将硬盘驱动器托盘安装到硬盘驱动器盘位，请执行以下操作：

1. 将硬盘驱动器托盘水平插入硬盘驱动器盘位，调整硬盘驱动器托盘的方向，使拆卸按钮位于右侧。
2. 将硬盘驱动器托盘推入盘位，直到手柄缩回，同时硬盘驱动器卡入锁定位置。



## 7 开启系统

### 前提条件

DIVAR IP在安装期间需要有效的网络连接。确保要连接到的网络交换机已接通电源。

### 要开启装置：

1. 将电源装置的电源线插入高质量的插线板（可防护电气噪声和电涌）。  
博世建议使用不间断电源设备(UPS)。
2. 按下控制面板上的电源按钮开启装置。

### 要关闭装置：

1. 登录管理员帐户BVRAdmin。有关详细信息，请参阅[登录管理员帐户](#)，[页面 30](#)。
2. 通过Windows**开始**菜单正常关闭装置。



## 8 系统设置

DIVAR IP all-in-one 7000系统基于Microsoft Windows Server IoT 2019 for Storage Standard操作系统。操作系统提供了用户界面，可用于服务器初始配置、存储设备统一管理、便捷设置和存储管理，以及对Microsoft iSCSI Software Target提供支持。

该软件进行了专门调整，以便为联网存储设备提供优异性能。Microsoft Windows Server IoT 2019 for Storage Standard操作系统针对存储管理进行了大幅度增强，并集成了存储设备管理组件和功能。



### 注意!

本章适用于预先安装了硬盘驱动器的DIVAR IP all-in-one 7000型号。  
如果您想要将硬盘驱动器安装到空装置，则需先进行配置，然后再执行初始设置。

### 参阅

- 使用MegaRAID Storage Manager应用程序配置硬盘驱动器, 页面 28

### 8.1 默认设置

所有DIVAR IP系统都预先配置了默认IP地址和默认iSCSI设置:

- IP地址: 由DHCP自动分配 (备用IP地址: 192.168.0.200)。
- 子网掩码: 由DHCP自动分配 (备用子网掩码: 255.255.255.0)。

#### 管理员帐户的默认用户设置

- 用户名: **BVRAdmin**
- 密码: 在首次登录时设置。  
密码要求:
  - 最少有14个字符。
  - 至少包含一个大写字母。
  - 至少包含一个小写字母。
  - 至少包含一个数字。

### 8.2 前提条件

遵守以下各项:

- DIVAR IP在安装期间需要有效的网络连接。确保要连接到的网络交换机已接通电源。
- 网络中的任何其它设备不得占用默认IP地址。添加其他DIVAR IP之前，确保网络中现有DIVAR IP系统的默认IP地址已更改。

### 8.3 运行模式

#### 运行模式

DIVAR IP all-in-one系统可在三种不同模式下运行:

- 利用BVMS和VRM核心组件和服务的完整视频录像和管理系统: 该模式支持高级视频管理功能，如事件和报警处理。
- 利用VRM核心组件和服务的BVMS系统的高级视频录像解决方案。
- BVMS系统的iSCSI存储扩展 (在不同硬件上运行)。



### 注意!

录制的视频流需要进行配置，从而不超过系统的最大带宽 (BVMS/VRM基本系统加上iSCSI存储扩展)。

**注意!**

有关详情，请参阅用户手册。

## 8.4

### 首次登录和初始系统设置

**注意!**

请勿更改任何操作系统设置。更改操作系统设置可能导致系统故障。

**注意!**

要执行管理任务，您必须登录到管理员帐户。

**注意!**


如果密码丢失，您必须按照安装手册所述的步骤执行系统恢复。您必须从头开始进行配置或导入配置。

要设置系统，请执行以下操作：

1. 将DIVAR IP all-in-one装置和摄像机连接到网络。
2. 打开装置。  
此时会执行Microsoft Windows Server IoT 2019 for Storage Standard的设置流程。此过程可能需要数分钟时间。请勿关闭系统。  
流程执行完成后，将显示Windows语言选择屏幕。
3. 从列表中选择您的国家/地区、所需的操作系统语言和键盘布局，然后单击**下一步**。  
此时将显示Microsoft软件许可条款。
4. 单击**接受**以接受许可条款，然后等待Windows重新启动。这可能需要数分钟时间。请勿关闭系统。  
重新启动后，此时会显示Windows登录页面。
5. 为管理员帐户**BVRAdmin**设置新密码并确认。  
密码要求：
  - 最少有14个字符。
  - 至少包含一个大写字母。
  - 至少包含一个小写字母。
  - 至少包含一个数字。然后按下Enter。  
此时将显示**Software Selection**页面。
6. 系统会自动扫描本地驱动器和任何已连接的外部存储介质，以查找安装文件**BoschAppliance\_Setup\_DSC\_[software version].exe**，该文件位于具有以下路径的文件夹中：Drive root\BoschAppliance\。扫描可能需要一些时间。请等待扫描完成。
7. 为了准备好装置以安装DIVAR IP System Manager，首先需要安装**BoschAppliance\_Setup\_DSC\_10.01.0001.exe**。  
系统检测到此安装文件后，会显示在软件选择页面上。单击显示安装文件的栏以开始安装并继续执行步骤14。  
如果未检测到此安装文件，请执行以下操作：
8. 前往<https://downloadstore.boschsecurity.com/>。

9. 在**Software**选项卡下，从列表中选择**BVMS Appliances**，然后单击**Select**。  
将显示所有可用软件包的列表。
10. 找到ZIP文件**SystemManager\_[software version 2.0.0 or higher].zip**并将其保存到USB移动存储器等存储介质中。
11. 解压存储介质上的文件，确保文件夹**BoschAppliance**放在存储介质的根目录下。
12. 将存储介质连接到您的DIVAR IP all-in-one设备。  
系统会自动扫描存储介质中的安装文件**BoschAppliance\_Setup\_DSC\_10.01.0001.exe**。  
扫描可能需要一些时间。请等待扫描完成。
13. 系统检测到安装文件后，会显示在**Software Selection**页面上。单击显示安装文件的栏以开始安装。  
**注意：**要实现自动检测，安装文件必须位于具有以下路径的文件夹中： Drive root\BoschAppliance\（例如F:\BoschAppliance\）。



如果安装文件位于与预定义文件夹路径不匹配的其他位置，请单击导航到相应的位置。然后单击安装文件开始安装。

14. 安装开始。安装过程可能需要数分钟时间。请勿在安装过程中关闭系统，也不要移除存储介质。安装成功完成后，系统将重新启动，您将会转到Windows登录页面。
15. 登录管理员帐户BVRAdmin。  
此时会显示**Software Selection**页面，显示DIVAR IP System Manager2.x安装文件**SystemManager\_x64\_[software version].exe**。
16. 单击显示安装文件的栏以开始安装。
17. 在安装开始之前，系统将显示**End User License Agreement (EULA)**对话框。阅读许可条款，然后单击**Accept**以继续。  
安装开始。  
安装成功完成后，系统将重新启动，您将会转到Windows登录页面。
18. 登录到管理员帐户BVRAdmin。  
此时将打开Microsoft Edge浏览器并显示**DIVAR IP - 系统设置**页面。该页面显示设备类型和设备序列号，以及三种操作模式和每种操作模式的可用软件版本。  
您必须选择所需的操作模式和所需的软件版本来配置您的DIVAR IP all-in-one系统。
19. 如果本地驱动器上没有相应操作模式所需的软件版本，请执行以下操作：
  - 前往<https://downloadstore.boschsecurity.com/>。
  - 在**Software**选项卡下，从列表中选择**BVMS Appliances**，然后单击**Select**。  
将显示所有可用软件包的列表。
  - 找到所需软件包的ZIP文件，例如**BVMS\_[BVMS version]\_SystemManager\_package\_[package version].zip**，并将它们保存到USB移动存储器等存储介质中。
  - 解压存储介质上的文件。不要更改解压缩文件的文件夹结构。
  - 将存储介质连接到您的DIVAR IP all-in-one设备。



#### 注意！

首次操作设备前，请确认您已安装可用的最新软件版本。您可以在博世智能建筑科技网站的下载商店中找到最新的软件和可用的升级软件包，地址为：<https://downloadstore.boschsecurity.com/>。

#### 选择操作模式BVMS

要作为完整的视频录像和管理系统运行DIVAR IP all-in-one系统，请执行以下操作：

1. 在**DIVAR IP - 系统设置**页面中，选择**BVMS**操作模式和想要安装的BVMS版本，然后单击**下一步**。  
此时将显示BVMS许可协议。

2. 阅读并接受许可协议，然后单击**安装**以继续。  
安装开始，安装对话框将显示安装进度。请勿在安装过程中关闭系统，也不要移除存储媒体。
3. 所有软件包安装成功后，系统将重新启动。重新启动后，您将会转到BVMS桌面。
4. 在BVMS桌面上，单击所需的应用程序来配置系统。

**注意!**

有关详细信息，请参阅相应的DIVAR IP all-in-one线上培训和BVMS文档。  
您可以在以下位置找到培训：[www.boschsecurity.com/xc/en/support/training/](http://www.boschsecurity.com/xc/en/support/training/)

**选择操作模式VRM**

要将DIVAR IP all-in-one系统作为纯视频录像系统来运行，请执行以下操作：

1. 在**DIVAR IP - 系统设置**页面中，选择**VRM**操作模式和想要安装的VRM版本，然后单击**下一步**。  
此时将显示VRM许可协议。
2. 阅读并接受许可协议，然后单击**安装**以继续。  
安装开始，安装对话框将显示安装进度。请勿在安装过程中关闭系统，也不要移除存储媒体。
3. 所有软件包安装成功后，系统将重新启动。重新启动后，您将会转到Windows登录屏幕。

**注意!**

有关详情，请参阅VRM文档。

**选择操作模式iSCSI存储**

要将DIVAR IP all-in-one系统作为iSCSI存储扩展来运行，请执行以下操作：

1. 在**DIVAR IP - 系统设置**页面中，选择**iSCSI存储**操作模式以及想要安装的所需iSCSI存储版本，然后单击**下一步**。  
此时将显示安装对话框。
2. 在安装对话框中，单击**安装**以继续。  
安装开始，安装对话框将显示安装进度。请勿在安装过程中关闭系统，也不要移除存储介质。
3. 所有软件包安装成功后，系统将重新启动。重新启动后，您将会转到Windows登录屏幕。
4. 使用BVMS Configuration Client或Configuration Manager，将系统作为iSCSI存储扩展添加到外部BVMS或VRM服务器。

**注意!**

有关详情，请参阅BVMS或Configuration Manager文档。

## 8.5

### 准备硬盘驱动器用于视频录像

在工厂内预装了硬盘驱动器的系统开箱即可录像。

若系统未预装，则后期添加的硬盘驱动器需要先行准备，才可用于视频录像。

要准备硬盘驱动器用于视频录像，您必须执行以下步骤：

1. 使用MegaRAID Storage Manager应用程序配置硬盘驱动器，[页面 28](#)。
2. 恢复装置，[页面 29](#)。

#### 8.5.1

##### 使用MegaRAID Storage Manager应用程序配置硬盘驱动器

如果在空装置中添加了第三方硬盘驱动器，则必须使用MegaRAID Storage Manager应用程序配置硬盘驱动器。

**注意!**

对于预先安装了硬盘驱动器的装置，不需要使用**MegaRAID Storage Manager**应用程序执行设置过程。这些装置已使用默认配置。

要对RAID5进行配置，请执行以下操作：

1. 安装所有硬盘驱动器。
2. 开启系统。
3. 按用户手册所述，设置操作系统并安装DIVAR IP System Manager。
4. 显示DIVAR IP System Manager窗口后，将窗口最小化。
5. 在Windows桌面上，双击**MegaRAID Storage Manager**图标以启动应用程序。此时会显示**Enter User Name & Password**对话框。
6. 输入用户名称和密码，然后单击**Login**。
  - 用户名：**BVRAdmin**
  - 密码：与操作系统初始设置过程中所设的密码保持一致
7. 在**MegaRAID Storage Manager**主窗口中，单击选项卡**Physical**。
8. 在设备树中，右击所需的控制器节点，然后单击**Create Virtual Drive**。此时会显示**Create Virtual Drive - Choose mode**对话框。
9. 单击**Advanced**，然后单击**Next**。此时会显示**Create Drive Group - Drive Group Settings**对话框。
10. 在**RAID Level**列表中，选择RAID 5。
11. 从**Select unconfigured drives:**列表中选择相应的硬盘驱动器，并单击**Add>**。此时所选驱动器会显示在**Drive groups:**页面上。
12. 单击**Next**以继续。此时将显示**Create Virtual Drive - Virtual drive settings**对话框。
13. 应用以下设置：
  - **Initialization state:** Fast Initialization
  - **Strip Size:** 64 KB
  - **Write Policy:** Always Write Back注意！所有其他设置保持不变。
14. 单击**Create Virtual Drive**。已创建虚拟驱动器。
15. 单击**Next**以继续。此时会显示**Create Virtual Drive - Summary**对话框。
16. 检查用于虚拟驱动器配置的设置。
17. 单击**Finish**以接受设置并完成配置。创建虚拟驱动器并进行初始化。
18. 退出**MegaRAID Storage Manager**应用程序。
19. 进行彻底的系统恢复（初始出厂设置）。

## 8.5.2

### 恢复装置

按照下述流程操作以恢复出厂默认图像。

要将装置恢复到出厂默认图像，请执行以下操作：

1. 启动装置，在BIOS开机自检期间按下**F7**以进入Windows PE。此时将显示“恢复”菜单。
2. 选择以下选项之一：
  - **初始出厂设置（将丢失所有系统数据）**：该选项将删除所有硬盘分区的数据，并以出厂默认图像覆盖操作系统分区。

- **初始出厂设置（覆盖现有数据）**：该选项将删除并覆盖所有硬盘分区的数据，并以出厂默认图像覆盖操作系统分区。  
**注意**：该过程可能会花费较长时间。
- **系统恢复（恢复为出厂默认设置）**：该选项将以出厂默认图像覆盖操作系统分区，并在恢复期间从硬盘中导入现有的虚拟硬盘驱动器。

**注意：**

**系统恢复**选项不会删除存储在数据硬盘上的视频画面，但仍然会将整个操作系统分区（包括视频管理系统设置）更改为默认配置。为了在恢复后访问现有视频画面，需要在系统恢复前导出视频管理系统配置，然后在恢复后再行导入。

**注意！**

过程中请不要关闭装置。否则将损坏恢复介质。

3. 装置从恢复介质启动。如果设置成功，则按**是**以重新启动系统。
4. Windows将执行操作系统的初始化设置。  
Windows完成设置后，装置重新启动。
5. 重新启动装置之后，将安装出厂设置。

## 8.6

### 登录管理员帐户

**登录到BVMS操作模式中的管理员帐户**

要登录到BVMS操作模式中的管理员帐户：

1. 在BVMS桌面，按Ctrl+Alt+Del键。
2. 单击**切换用户**后，立即长按左Shift键。
3. 再次按Ctrl+Alt+Del键。
4. 选择**BVRAdmin**用户，然后输入系统设置时设定的密码。然后按Enter。

**注意**：要回到BVMS桌面，请按Ctrl+Alt+Del键并单击**切换用户**或者**登出**。系统会自动返回没有系统重启的BVMS桌面。

**登录到VRM或者iSCSI操作模式中的管理员帐户**

要登录到VRM或者iSCSI操作模式中的管理员帐户：

- ▶ 在Windows登录屏幕上，按Ctrl+Alt+Del键并输入**BVRAdmin**密码。

## 8.7

### 配置IPMI设置

DIVAR IP all-in-one 7000背面有一个专用的IPMI端口。

每个DIVAR IP all-in-one 7000装置交付时带有默认用户名ADMIN和初始密码。每个装置均带有唯一的初始密码。可以在装置背面、IPMI端口下方的标签上找到。

博世强烈建议在IPMI配置期间更改初始密码，并将新密码存储到安全位置。

**注意！**

出于安全原因，请勿通过IPMI端口将设备永久连接到公共网络。

要配置IPMI设置：

1. 打开装置并按下Del进入BIOS设置。
2. 在BIOS设置中，导航到选项卡**IPMI**。
3. 选择**BMC Network Configuration**选项，然后按下Enter。
4. 在下一个对话框中，选择**Update IPMI LAN Configuration**选项，然后按下Enter。  
此时将显示**Update IPMI LAN Configuration**对话框。

5. 在**Update IPMI LAN Configuration**对话框中，选择**Yes**，然后按下Enter。
6. 设置所需的网络配置参数。
7. 按下F4和Enter以保存并退出。  
DIVAR IP all-in-one 7000装置将重新启动。

## 9 其它文档和客户端软件

如需获得更多信息、下载软件或获取文档，请访问产品目录中的相应产品页面：

<http://www.boschsecurity.com>

您可以在博世安防通讯系统网站的下载商店中找到最新的软件和可用的升级软件包，地址为：

<https://downloadstore.boschsecurity.com/>









**Bosch Security Systems B.V.**

Torenallee 49

5617 BA Eindhoven

Netherlands

**[www.boschsecurity.com](http://www.boschsecurity.com)**

© Bosch Security Systems B.V., 2023

**Building solutions for a better life.**

202309021000