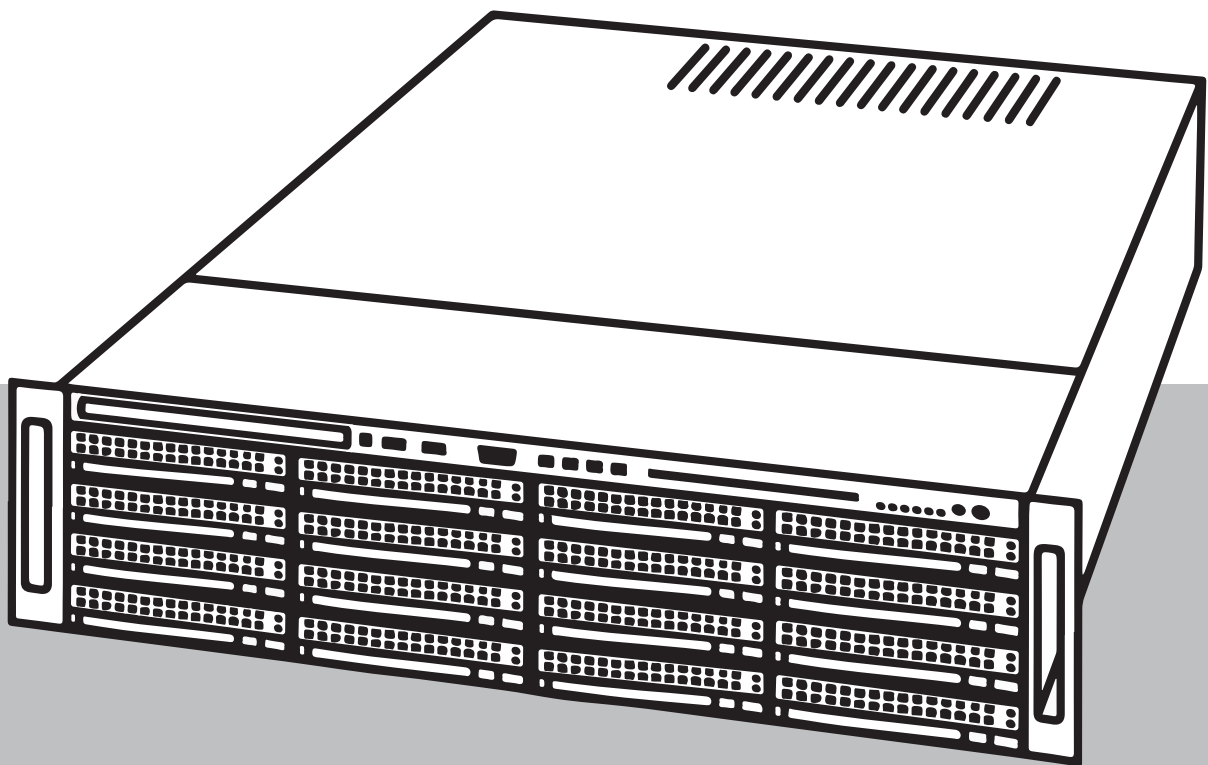


DIVAR IP all-in-one 7000 3U

DIP-73G0-00N | DIP-73G8-16HD | DIP-73GC-16HD



Содержание

1	Защита	4
1.1	Пояснения к предупреждающим сообщениям о соблюдении мер безопасности	4
1.2	Общие правила техники безопасности	4
1.3	Правила электробезопасности	8
1.4	Меры предотвращения электростатических разрядов	8
1.5	Техника безопасности при эксплуатации	9
1.6	Уведомления	9
1.7	Правила техники кибербезопасности	10
1.8	Соответствие требованиям	11
1.9	Меры предосторожности при использовании программного обеспечения	13
1.9.1	Используйте самую актуальную версию ПО	13
1.9.2	Информация OSS	13
2	Введение	14
2.1	Комплектация	14
2.2	Регистрация продукта	14
3	Обзор системы	15
4	Подготовка к установке	19
4.1	Выбор места установки	19
4.2	Меры предосторожности для стойки	19
4.3	Общие правила техники безопасности при работе с системой	19
4.4	Рекомендации по установке	20
5	Установка в стойку	21
5.1	Определение секций салазок стойки	21
5.2	Разделение секций выдвижных салазок стойки	21
5.3	Установка внутренних салазок на шасси	22
5.4	Установка внешних направляющих в стойку	23
5.5	Установка шасси в стойку	23
6	Установка жесткого диска SATA	26
6.1	Извлечение контейнера жесткого диска из отсека для жестких дисков	26
6.2	Установка жесткого диска в контейнер жесткого диска	27
6.3	Установка контейнера жесткого диска в передний отсек для дисков	28
7	Включение системы	29
8	Настройка системы	30
8.1	Параметры по умолчанию	30
8.2	Необходимые условия	30
8.3	Режимы работы	30
8.4	Первый вход в систему и первоначальная настройка системы	31
8.5	Подготовка жестких дисков к видеозаписи	34
8.5.1	Настройка жестких дисков с помощью приложения MegaRAID Storage Manager	34
8.5.2	Восстановление настроек устройства	35
8.6	Вход в систему под учетной записью администратора	36
8.7	Настройка параметров IPMI	37
9	Дополнительная документация и клиентское программное обеспечение	38

1 Защита

Ознакомьтесь с правилами техники безопасности в этом разделе.

1.1 Пояснения к предупреждающим сообщениям о соблюдении мер безопасности



Предупреждение!

Указывает на опасную ситуацию, которую если не избежать, ведет к серьезным травмам или смертельному исходу.



Внимание!

Указывает на опасную ситуацию, которую если не избежать, может привести к травмам малой или средней тяжести.



Замечание!

Указывает на ситуацию, которую если не избежать, может привести к повреждению оборудования или среды, а также к потере данных.

1.2 Общие правила техники безопасности

Для обеспечения общей безопасности следуйте данным ниже правилам:

- Пространство вокруг системы должно быть чистым и незагромождено посторонними предметами.
- При снятии верхней крышки шасси или другой детали системы положите деталь на стол, чтобы случайно не наступить на нее.
- Работая с системой, не следует носить свободную одежду, такую как галстуки и рубашки с расстегнутыми рукавами, которая может вступить в контакт с электрическими схемами или быть затянутой в охлаждающий вентилятор.
- Необходимо снять с себя все ювелирные изделия или металлические предметы, которые, являясь превосходными проводниками, могут вызвать короткое замыкание и нанести вред в случае контакта с печатными платами или элементами, находящимися под напряжением.
- При работе с внутренней частью системы закройте заднюю крышку системы и закрепите ее в стойке, убедившись, что подключены все соединения.
- При полной загрузке система имеет большой вес. Систему должны медленно поднимать два человека (по одному с каждой стороны), заняв устойчивое положение. Поднимая систему, держите спину прямо и не наклоняйтесь.



Внимание!

Установка должна производиться только квалифицированным сервисным персоналом в соответствии с действующими местными правилами.



Внимание!

Источник питания низкого напряжения должен соответствовать требованиям EN/UL 60950. Источник питания должен являться устройством SELV-LPS или SELV класса 2 (безопасное низкое напряжение — ограниченный источник питания).

**Предупреждение!**

Отключение электропитания

Напряжение подается сразу после включения вилки кабеля питания в электророзетку. Но если в устройстве имеется выключатель питания, устройство готово к работе, только когда выключатель питания включен (находится в положении ВКЛ.). Когда вилка кабеля питания вынута из розетки, подача питания на устройство полностью прекращается.

**Предупреждение!**

Снятие корпуса

Во избежание поражения электрическим током демонтаж корпуса должен производиться только квалифицированным сервисным специалистом. Перед снятием корпуса вилка кабеля питания должна быть вынута из розетки и не должна включаться, пока корпус снят. Обслуживание должно выполняться только квалифицированным сервисным специалистом. Никакие виды ремонта пользователем не выполняются.

**Предупреждение!**

Шнур питания и адаптер переменного тока

При установке этого продукта используйте предоставленные или указанные соединительные кабели, шнуры питания и адаптеры переменного тока. Использование любых других кабелей или адаптеров может привести к неисправности или возгоранию. Закон об электроприборах и паспорте безопасности запрещает использование кабелей, сертифицированных по стандартам UL или CSA (которые имеют обозначение UL/CSA в коде) для любых других электрических устройств.

**Предупреждение!**

Литиевая батарея

Неправильно вставленные батареи могут взорваться. Всегда заменяйте разряженные батареи батареями того же типа или аналогичного, рекомендованного производителем. С использованными батареями следует обращаться осторожно. Не допускайте повреждения батареи. Повреждение батареи может привести к попаданию в окружающую среду вредных веществ. Утилизируйте разряженные батареи в соответствии с инструкциями производителя или региональным законодательством.

**Предупреждение!**

Обработка материалов со свинцовым припоем, используемая в этом продукте, может подвергнуть вас воздействию свинца, известному в штате Калифорния как химическому элементу, вызывающему врожденные пороки и наносящие другой вред репродуктивной системе.

**Замечание!**

Устройство, чувствительное к электростатическому напряжению

Чтобы избежать электростатических разрядов, необходимо предпринять необходимые меры защиты КМОП/МОП-ПТ.

При работе с печатными платами, чувствительными к электростатическому разряду, необходимо надевать заземленные антистатические манжеты и соблюдать соответствующие меры предосторожности.

**Замечание!**

Установка должна выполняться только квалифицированным сервисным специалистом в соответствии с действующими электротехническими нормами.

Изучите и соблюдайте все приведенные ниже инструкции по технике безопасности и сохраните данный документ для последующего использования. Перед работой с устройством изучите все предупреждения и выполните соответствующие действия.

- Для очистки пользуйтесь только сухой тканью. Не используйте жидкие средства для очистки и аэрозоли.
- Не устанавливайте устройство около источников тепла, таких как батареи, обогреватели, плиты и другое оборудование (в том числе усилители), излучающее тепло.
- Запрещается проливать какие-либо жидкости на устройство.
- Примите меры по защите устройства от скачков напряжения и грозы.
- Если у вас нет соответствующей квалификации, не пытайтесь сами починить поврежденное устройство. Все работы по обслуживанию должны проводиться квалифицированным персоналом.
- Производите установку в соответствии с инструкциями производителя и местными нормами и правилами.
- Используйте только дополнительные принадлежности, указанные производителем.
- Защитите все соединительные кабели от возможных повреждений, особенно в точках подключения.
- Не предпринимайте действий, которые могут нарушить работу функций безопасности поляризованной или заземленной вилки.
- Постоянно подключенные устройства должны быть снабжены внешней удобно расположенной сетевой вилкой или выключателем всех полюсов в соответствии с правилами установки.
- Рядом с подключаемыми устройствами в непосредственной близости от устройства должна быть удобно расположена розетка.
- Перед очисткой устройство должно быть отключено от сети. Следуйте инструкциям, приведенным в документации к устройству.
- Все отверстия в корпусе устройства предназначены для вентиляции и способствуют предотвращению перегрева устройства и его надежной работе. Не закрывайте и не блокируйте эти отверстия.
- При установке этого устройства в замкнутом пространстве следует обеспечить надлежащую вентиляцию этого пространства в соответствии с инструкциями производителя.
- Устанавливайте устройство только в сухом месте, защищенном от атмосферных воздействий.
- Не используйте устройство в непосредственной близости от воды, например рядом с ванными, умывальниками, раковинами, стиральными машинами, во влажных подвалах, рядом с бассейнами, на улице, а также в любых иных местах, которые могут быть классифицированы как влажные.
- Защищайте устройство от воздействия дождя или влаги, чтобы уменьшить вероятность пожара или поражения электрическим током.
- Следует избегать попадания внутрь корпуса каких-либо посторонних предметов, поскольку они могут прикасаться к электрическим контактам, что может привести к короткому замыканию, пожару или поражению электрическим током.

- Шнуры питания должны быть проложены так, чтобы не было возможности наступить на них или поставить на них посторонние предметы; при этом обращайтесь особое внимание на шнуры и вилки, расположение розеток и место выхода шнуров из устройства.
- Для работы устройства используйте только источники питания того типа, который указан на табличке. Используйте только источники питания, входящие в комплект или соответствующие нормам UL и имеющие выход питания в соответствии с LPS или NEC, класс 2.
- Не открывайте и не снимайте крышку, чтобы самостоятельно выполнить обслуживание устройства. Открывание и снятие крышек с устройства может привести к поражению электрическим током. Все работы по обслуживанию должны проводиться квалифицированным персоналом.
- Технические специалисты сервисной службы должны использовать только запасные части, указанные производителем. Использование иных запасных деталей может привести к отмене гарантии, а также к пожару, поражению электрическим током и другим повреждениям.
- После технического обслуживания или ремонта устройства следует выполнять проверку безопасности, чтобы убедиться в надлежащей работе устройства.
- Соблюдайте соответствующие электротехнические нормы.
- При установке в распределительный шкаф убедитесь, что устройство и источники питания надежно заземлены.
- Подключите устройство к заземленной розетке.
- Чтобы избежать электростатического разряда (ЭСР), соблюдайте необходимые меры предосторожности при обращении со структурами КМОП/МОП.
- Для обеспечения безопасности устройства вторичная цепь должна быть защищена при помощи предохранителя номиналом не более 16 А. Предохранитель должен соответствовать требованиям *NEC800 (CEC, раздел 60)*.
- Отсоедините устройство от сети перед его перемещением. Перемещайте устройство осторожно. Избыточные усилия или сотрясения могут привести к повреждению устройства и жестких дисков.
- Все входные и выходные порты представляют собой цепи низкого безопасного напряжения (SELV). Цепи SELV могут быть подключены только к другим цепям SELV.
- Если безопасная работа устройства не может быть гарантирована, отключите его и поместите в безопасное место для предотвращения несанкционированной эксплуатации. В таких случаях устройство должно быть проверено специалистами компании Bosch Security Systems.
- Отключите питание и организуйте обслуживание устройства квалифицированным специалистом в следующих случаях, в которых продолжение безопасной эксплуатации невозможно:
 - Поврежден кабель или разъем питания.
 - В устройство попали жидкости или посторонние предметы.
 - В устройство попала вода или оно работало в тяжелых условиях окружающей среды.
 - Устройство неисправно, несмотря на правильную установку и эксплуатацию.
 - Устройство упало со значительной высоты, или поврежден корпус.
 - Устройство долго хранилось в неблагоприятных условиях.
 - Значительно изменилась производительность устройства.

1.3 Правила электробезопасности

Выполняйте следующие базовые правила электробезопасности, чтобы избежать получения травм и повреждения оборудования:

- Выясните, где на шасси расположен выключатель питания, а также где в помещении находится кнопка аварийного выключения, главный выключатель или электрическая розетка. Это позволяет в случае электротравмы быстро отключить питание от системы.
- Не работайте с находящимися под высоким напряжением компонентами в одиночку.
- Отсоедините кабели питания перед установкой или снятием каких-либо компонентов компьютера, включая объединительную панель. При отключении питания сначала выключается система, а затем отсоединяются шнуры питания от всех модулей источника питания системы.
- Отсоедините кабель питания перед установкой или снятием каких-либо кабелей от объединительной панели.
- При работе с открытыми электрическими цепями необходимо, чтобы поблизости находился еще один человек, знающий расположение выключателей, чтобы при необходимости отключить питание.
- Для работы с включенным электрическим оборудованием следует использовать одну руку. Это позволяет избежать образования замкнутого контура, который может вызвать поражение электрическим током. С особой осторожностью следует использовать металлические инструменты, которые при контакте легко могут повредить любые электрические компоненты или печатные платы.
- Вилки кабелей питания и электрические розетки должны быть заземлены. Устройство имеет несколько кабелей питания. Перед началом обслуживания отсоедините оба кабеля питания, чтобы избежать поражения электрическим током.
- Убедитесь, что объединительная панель надежно и правильно установлена на материнскую плату, чтобы избежать повреждения системы из-за дефицита мощности.
- Заменяемые впаиваемые предохранители системной платы: замена самовосстанавливающихся PTC (с положительным температурным коэффициентом) предохранителей системной платы должна производиться только квалифицированным специалистом по обслуживанию. Для замены следует использовать такие же или аналогичные предохранители. Для получения подробной информации и поддержки обратитесь в службу технической поддержки.



Внимание!

Сменные аккумуляторы

В случае установки аккумулятора неверного типа возможен взрыв. Использованные аккумуляторы следует утилизировать в соответствии с инструкциями производителя.



Внимание!

Лазер привода компакт-дисков: чтобы избежать прямого воздействия лазерного луча или опасного излучения, нельзя открывать корпус или использовать устройство любым нестандартным образом.

1.4 Меры предотвращения электростатических разрядов



Замечание!

Электростатический разряд (ESD) может повредить электронные компоненты. Чтобы предотвратить повреждение системы, важно очень осторожно обращаться с электронными компонентами.

Электростатический разряд (ESD) генерируется двумя вступающими в контакт объектами с различными электрическими зарядами. Электрический разряд направлен на выравнивание разности зарядов и может вызывать повреждение электронных компонентов и печатных плат. Для нейтрализации разности зарядов до возникновения контакта и защиты оборудования от ESD обычно достаточно соблюдать следующие меры предосторожности:

- В качестве защиты от поражения электрическим током нельзя использовать коврики, предназначенные для уменьшения электростатического разряда. Вместо этого следует использовать резиновые коврики, которые специально созданы, чтобы служить электрическим изолятором.
- Рекомендуется использовать антистатический браслет, предназначенный для предотвращения статического разряда.
- Храните все компоненты и печатные платы (PCB) в антистатических пакетах до момента монтажа.
- Перед извлечением платы из антистатического пакета коснитесь заземленного металлического объекта.
- Следите, чтобы компоненты или печатные платы не касались вашей одежды, так как она может сохранять заряд, даже если вы надели антистатический браслет.
- Плату следует держать только за края. Не прикасайтесь к ее компонентам, периферийным микросхемам, модулям памяти и контактам.
- При обращении с микросхемами или модулями не следует касаться их контактов.
- Если системная плата и периферийные микросхемы не используются, поместите их обратно в антистатические пакеты.
- Для обеспечения заземления убедитесь, что шасси компьютера обеспечивает хорошую проводимость между источником питания, корпусом, креплениями и системной платой.

1.5 Техника безопасности при эксплуатации

Для обеспечения правильного охлаждения необходимо, чтобы во время работы системы крышка шасси была закрыта. Несоблюдение этих мер может стать причиной негарантированного случая повреждения системы.

1.6 Уведомления



Замечание!

Данное изделие является изделием **класса А**. При использовании в жилых помещениях данное изделие может являться причиной радиопомех; в этом случае от пользователя может потребоваться принятие соответствующих мер.



Замечание!

Поскольку потеря видеосигнала является сопутствующим явлением для цифровой видеозаписи, компания Bosch Security Systems не несет какой-либо ответственности за ущерб, причиненный потерей видеoinформации в архиве.

Для уменьшения риска потери информации рекомендуется использовать несколько резервных систем записи, а также резервное копирование всей цифровой и аналоговой информации.



Утилизация

Данное изделие производства Bosch разработано и изготовлено с использованием высококачественных материалов и компонентов, которые можно использовать повторно. Этот символ означает, что электронные и электрические устройства, отслужившие свой срок, должны утилизироваться отдельно от домашнего мусора.

В ЕС уже имеются системы раздельного сбора для использованных электрических и электронных изделий. Утилизируйте такие устройства в местном пункте сбора и переработки отходов.



Замечание!

Не утилизируйте батареи вместе с бытовыми отходами. Сбор батарей для утилизации производится на соответствующих сборных пунктах; при этом у литиевых батарей необходимо закрыть контакты.



Внимание!

Замена батарей — производится только квалифицированным сервисным персоналом

Внутри корпуса устройства расположена литиевая батарея. Чтобы избежать опасности взрыва, замену батарей следует производить в соответствии с инструкциями. Для замены следует использовать только рекомендованные производителем или аналогичные батареи. Утилизируйте использованные батареи без ущерба для окружающей среды и отдельно от других твердых отходов. Все работы по обслуживанию должны проводиться квалифицированным персоналом.



Не размещайте устройство на неустойчивой подставке, треноге, штативе или кронштейне. Устройство может упасть и серьезно повредиться и (или) привести к серьезным травмам.

Сведения о продаже, поставке, хранении и сроке службы

Для транспортировки данного изделия не требуются специальные условия или ограничения.

При соблюдении указанных условий срок хранения не ограничен.

При использовании по назначению в соответствии с инструкциями по технике безопасности и техническими характеристиками срок службы изделия составляет не менее, чем ожидается для такого типа изделий.

Сведения по использованию оборудования

Устанавливать устройство должны только профессиональные специалисты. Устройство не предназначено для личного и домашнего применения. Никаких ограничений на использование устройства в коммерческих и промышленных целях нет, за исключением описанных в разделе «Сведения по технике безопасности».

1.7

Правила техники кибербезопасности

В целях обеспечения кибербезопасности необходимо соблюдать следующие правила.

- Убедитесь, что физический доступ к системе предоставляется только уполномоченному персоналу. Поместите систему в охраняемую зону с контролем доступа во избежание физического вмешательства в ее работу.

- Операционная система включает в себя новейшие исправления безопасности Windows, доступные на момент создания ПО. Для установки обновлений функций безопасности операционной системы используйте функции онлайн-обновления Windows или соответствующие ежемесячные накопительные пакеты исправлений для автономной установки.
- Не выключайте Защитник Windows и брандмауэр Windows и регулярно обновляйте их.
- Не устанавливайте дополнительное антивирусное программное обеспечение.
- Не предоставляйте системную информацию и конфиденциальные данные незнакомым вам людям, если вы не уверены в их полномочиях.
- Не отправляйте конфиденциальную информацию через Интернет до проверки безопасности сайта.
- Разрешите доступ к локальной сети только доверенным устройствам. Подробные сведения приведены в следующих документах, которые доступны в интернет-каталоге продуктов:
 - *Проверка подлинности сети 802.1X*
 - *Руководство по кибербезопасности для IP-видеопроductов Bosch*
- Для доступа через открытые сети используйте только защищенные (зашифрованные) каналы связи.
- Учетная запись администратора предоставляет полные административные привилегии и неограниченный доступ к системе. Права администратора позволяют пользователям устанавливать, обновлять или удалять программное обеспечение, а также изменять параметры конфигурации. Более того, права администратора позволяют пользователям напрямую получать доступ к ключам реестра и изменять их, обходя централизованное управление и настройки безопасности. Пользователи, вошедшие в систему с учетной записью администратора, могут обходить брандмауэры и удалять антивирусное программное обеспечение, что подвергает систему риску вирусов и кибератак. Это может создать серьезную угрозу для системы и безопасности данных. Чтобы минимизировать риски кибербезопасности, соблюдайте следующие правила.
 - Убедитесь, что учетная запись администратора защищена сложным паролем в соответствии с правилами использования паролей.
 - Убедитесь, что доступ к учетной записи администратора имеет только ограниченное число доверенных пользователей.
- В связи с требованиями эксплуатации системный диск не должен быть зашифрован. Без шифрования к данным, хранящимся на этом диске, можно легко получить доступ и удалить их. Чтобы избежать кражи или случайной потери данных, убедитесь, что доступ к системе и учетной записи администратора имеют только уполномоченные лица.
- Для установки и обновления программного обеспечения, а также для восстановления системы может потребоваться использование USB-устройств. Поэтому USB-порты вашей системы не должны быть отключены. Однако подключение USB-устройств к системе создает риск заражения вредоносным ПО. Чтобы избежать атак с использованием вредоносного ПО, убедитесь, что к системе не подключены зараженные USB-устройства.

1.8 Соответствие требованиям

Канада

CAN ICES-003(A) / NMB-003(A)

Европейский Союз



Замечание!

Это оборудование было протестировано и соответствует нормам для цифровых устройств **класса А** согласно **EN 55032**. Эти ограничения установлены для обеспечения обоснованно необходимой защиты от вредных помех при эксплуатации оборудования в коммерческой среде. Данное оборудование излучает и использует радиочастотную энергию и при неправильной установке может стать источником вредных помех, препятствующих радиосвязи. При эксплуатации данного оборудования в жилой среде могут создаваться вредные помехи; в этом случае пользователь должен будет устранить их за свой счет.

США

Декларация соответствия поставщика требованиям Федеральной комиссии связи США (FCC)

F.01U.385.543	DIP-73G0-00N	Устройство управления 3U без жестких дисков, 3-го поколения
F.01U.385.544	DIP-73G8-16HD	Устройство управления, 3U 16X8ТВ 3-го поколения
F.01U.385.545	DIP-73GC-16HD	Устройство управления, 3U 16X12ТВ 3-го поколения

Декларация соответствия

Это устройство удовлетворяет требованиям части 15 правил FCC. При эксплуатации должны выполняться следующие условия: (1) данное устройство не может генерировать вредные помехи; и (2) данное устройство должно принимать любые приходящие помехи, в том числе помехи, способные привести к его нежелательной работе.

Ответственный субъект

Bosch Security Systems, LLC
130 Perinton Parkway
14450 Fairport, NY, USA
www.boschsecurity.us

Изменения или модификации без четко выраженного одобрения стороной, ответственной за соответствие нормам, могут привести к аннулированию разрешения на эксплуатацию данного оборудования пользователем.

Примечание. Данное оборудование было протестировано и соответствует нормам для цифровых устройств класса А согласно части 15 правил FCC. Эти нормы разработаны для обеспечения надлежащей защиты от недопустимых помех при эксплуатации оборудования в коммерческих условиях. Данное оборудование генерирует, использует и может излучать радиочастотную энергию. При нарушении правил установки и эксплуатации, описанных в соответствующем руководстве, данное оборудование может стать источником недопустимых помех, препятствующих радиосвязи. Эксплуатация данного оборудования в жилых районах может привести к возникновению недопустимых помех. В этом случае ответственность за устранение помех и связанные с этим расходы возлагаются на пользователя оборудования.

1.9 Меры предосторожности при использовании программного обеспечения

1.9.1 Используйте самую актуальную версию ПО

Перед первым использованием устройства установите самую актуальную версию ПО. Для обеспечения оптимальных функциональных возможностей, совместимости, производительности и безопасности регулярно обновляйте ПО в течение всего срока эксплуатации устройства. Следуйте инструкциям в документации к продукту в отношении обновлений ПО.

Более подробную информацию можно получить по следующим ссылкам:

- общие сведения: <https://www.boschsecurity.com/xc/en/support/product-security/>
- рекомендации по безопасности, а именно список обнаруженных уязвимых мест и предлагаемых решений: <https://www.boschsecurity.com/xc/en/support/product-security/security-advisories.html>

Компания Bosch не берет на себя никакой ответственности за какой-либо ущерб, вызванный эксплуатацией ее продуктов при использовании устаревшего ПО.

Последнюю версию программного обеспечения и доступные пакеты обновления можно найти в центре загрузки Bosch Security and Safety Systems по адресу:

<https://downloadstore.boschsecurity.com/>

1.9.2 Информация OSS

Компания Bosch использует в продуктах DIVAR IP all-in-one программное обеспечение с открытым исходным кодом.

Лицензии на используемые компоненты программного обеспечения с открытым исходным кодом можно найти на системном диске в каталоге:

```
C:\license txt\
```

Лицензии на компоненты программного обеспечения с открытым исходным кодом, используемые в любом другом программном обеспечении, которое установлено в вашей системе, хранятся в папке установки соответствующего программного обеспечения, например в папке:

```
C:\Program Files\Bosch\SysMgmService\apps\sysmgm-commander\[version]\License
```

или в папке:

```
C:\Program Files\Bosch\SysMgmService\apps\sysmgm-executor\[version]\License
```

2 Введение

Это руководство предназначено для профессиональных системных интеграторов и специалистов по обслуживанию ПК. В нем описывается установка шасси. Установку должны выполнять только опытные и квалифицированные специалисты. Перед началом установки прочитайте инструкции по безопасности и следуйте им.

2.1 Комплектация

Убедитесь в наличии всех компонентов и отсутствии повреждений. Если упаковка или какие-либо компоненты повреждены, свяжитесь со своим грузоотправителем. Если какие-либо компоненты отсутствуют, свяжитесь со своим торговым представителем или представителем службы обслуживания заказчиков.

Количество	Компонент
1	DIVAR IP all-in-one 7000 3U
1	Набор для монтажа в стойку
1	Краткое руководство по установке (на английском языке)
1	Буклет о регистрации
2	Кабель питания, для Европы
2	Кабель питания, для США
1	USB-клавиатура QUERTY
1	Мышь USB

2.2 Регистрация продукта

Зарегистрируйте свой продукт:

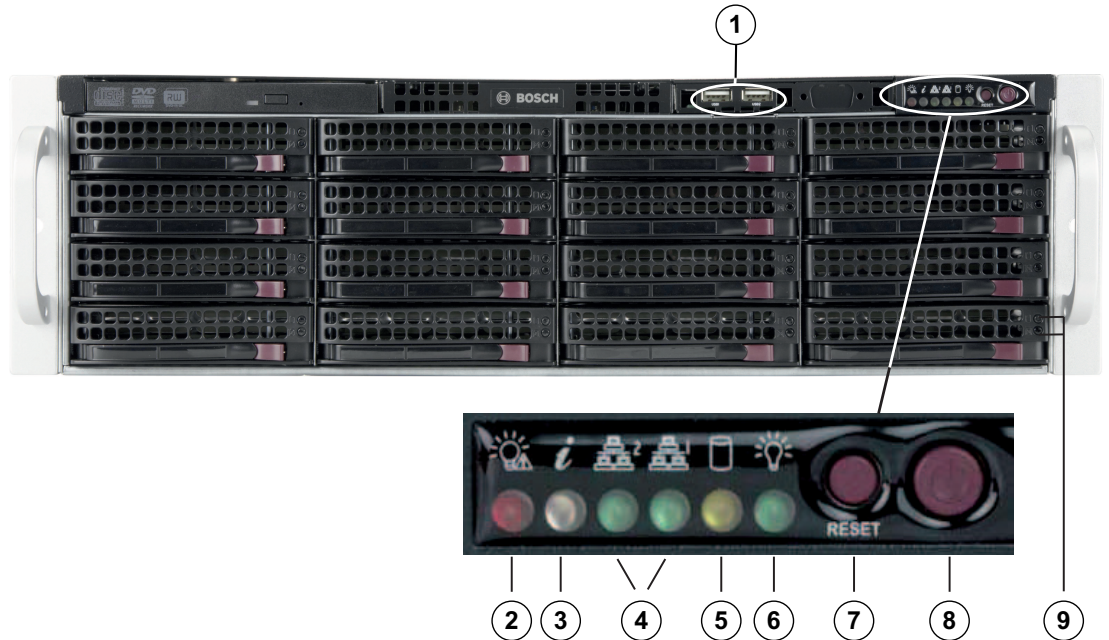
<https://www.boschsecurity.com/product-registration/>



3 Обзор системы

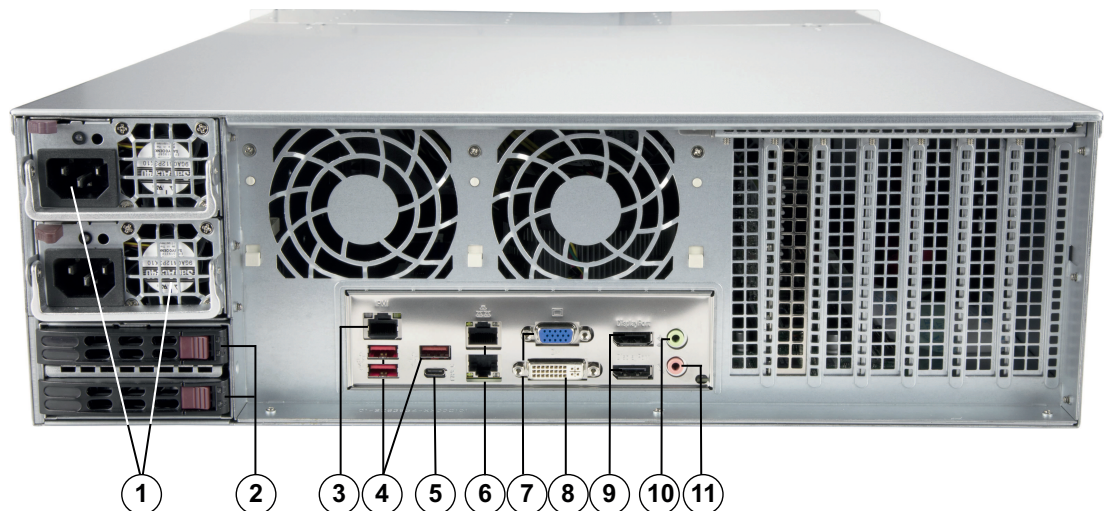
Шасси включает в себя переднюю панель управления, на которой размещены кнопки питания и индикаторы состояния. На задней панели находятся различные порты ввода-вывода, а также модули источника питания.

Вид спереди:





1	2 порта USB 2.0	2	Светодиод сбоя питания
3	Индикатор информации	4	Светодиоды NIC1 и NIC2
5	Светодиод активности жесткого диска	6	Индикатор питания
7	Кнопка сброса	8	Кнопка питания
9	Светодиодные индикаторы на контейнерах жестких дисков		

Вид сзади:





1	2 модуля источника питания	2	2 SSD-диска с резервированием для операционной системы (зеркальный массив RAID1)
3	IPMI LAN	4	3 порта USB 3.1 Gen 2 (тип A)
5	Порт USB 3.1 Gen 2 (тип C)	6	2 сетевых порта (объединенных) Примечание. Не меняйте режим объединения!
7	Выход дисплея VGA (отключен)	8	Порт DVI-I
9	2 выхода Display port для мониторов	10	Линейный аудиовыход
11	Аудиовход для микрофона		



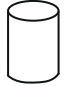

Кнопки панели управления

Кнопка	Описание
 Питание	<p>Кнопка питания используется для включения или отключения подачи питания от источника питания к системе.</p> <p>Примечание. При отключении питания системы с помощью этой кнопки основное питание отключается, но к системе продолжает подаваться резервное питание.</p> <p>Для полного отключения питания отсоедините систему от электросети, прежде чем выполнять задачи техобслуживания.</p>
 Сброс	<p>Кнопка сброса используется для перезагрузки системы.</p>

Светодиодные индикаторы на панели управления

Светодиодные индикаторы на панели управления предоставляют информацию о состоянии системы.

Светодиоды	Описание	
 Сбой питания	Этот индикатор указывает на сбой модуля источника питания.	
 Информация	Этот индикатор отражает состояние системы.	
	Состояние системы	Описание
	Непрерывно горит красным	Возникло состояние перегрева. (это может быть вызвано перегрузкой кабеля).
Мигает красным (1 Гц)	Сбой вентилятора: проверьте работоспособность вентиляторов.	
Мигает красным (0,25 Гц)	Сбой питания: проверьте работоспособность источников питания.	

Светодиоды	Описание	
	Постоянно горит синим	Активирован локальный UID. Используйте эту функцию для выбора устройства в стойке.
	Мигает синим (300 мс)	Активирован удаленный UID. Используйте эту функцию для выбора удаленного устройства.
 <p>NIC2</p>	Мигающий индикатор указывает на сетевую активность GLAN2.	
 <p>NIC1</p>	Мигающий индикатор указывает на сетевую активность GLAN1.	
 <p>Жесткий диск</p>	Мигающий индикатор указывает на активность жестких дисков или периферийных устройств.	
 <p>Питание</p>	Этот светодиодный индикатор указывает на подачу питания к модулям источника питания системы. Во время работы системы данный индикатор должен гореть.	

Светодиодные индикаторы на контейнерах жестких дисков

Шасси поддерживает жесткие диски SAS/SATA с возможностью горячей замены в контейнерах жестких дисков. На передней панели каждого контейнера для жестких дисков есть два светодиода: один из них соответствует активности, а второй — состоянию. Примечание: для конфигураций без RAID некоторые варианты светодиодной индикации не поддерживаются (например, горячий резерв).

	Цвет индикатора	Состояние индикатора	Описание
Светодиодный индикатор активности	Синий	Горит постоянно	Жесткий диск установлен.
	Синий	Мигает	Ввод-вывод данных.
Светодиодный индикатор состояния	Красный	Горит постоянно	Неисправность жесткого диска с поддержкой RSTe.
	Красный	Мигает с частотой 1 Гц	Перестроение жесткого диска с поддержкой RSTe.
	Красный	Мигает: два сигнала и пауза с частотой 1 Гц	Горячий резерв для жесткого диска с поддержкой RSTe.
	Красный	Горит пять секунд и выключается	Включено питание жесткого диска с поддержкой RSTe.

	Цвет индикатора	Состояние индикатора	Описание
	Красный	Мигает с частотой 4 Гц	Идентификация жесткого диска с поддержкой RSTe.

Светодиодные индикаторы источников питания

На задней панели модуля источника питания светодиодный индикатор показывает состояние.

Цвет индикатора	Состояние индикатора	Описание
Зеленый	Горит постоянно	Включен источник питания.
Желтый	Горит постоянно	Источник питания подключен и выключен; или Система отключена, но находится в ненормальном состоянии.
	Мигает	Температура источника питания системы достигла 63°C. Питание системы автоматически отключается, когда температура источника питания достигает 70°C, и запускается снова, когда температура источника питания опускается ниже 60°C.

4 Подготовка к установке

Прочтите этот раздел целиком, прежде чем начинать установку.

4.1 Выбор места установки

- Рядом с системой должна располагаться хотя бы одна заземленная розетка.
- Систему следует располагать в чистом, защищенном от пыли помещении с достаточной вентиляцией. Избегайте источников тепла, электрических помех и электромагнитных полей.
- Оставьте около 65 см перед стойкой, чтобы можно было полностью открыть переднюю дверцу.
- Оставьте за стойкой зазор около 75 см, чтобы обеспечить поступление достаточного количества воздуха и облегчить обслуживание.



Замечание!

Это устройство предназначено только для установки в местах с ограниченным доступом или в сходных условиях.



Замечание!

Этот продукт не подходит для использования с визуальными устройствами отображения для рабочего места, согласно параграфу 2 постановлению работе с визуальными устройствами отображения Германии.

4.2 Меры предосторожности для стойки



Предупреждение!

С целью предотвращения травм при монтаже или обслуживании этого устройства в стойке необходимо предпринять специальные меры безопасности для обеспечения стабильной работы системы. Ниже приведены рекомендации по обеспечению защиты.

- Убедитесь, что регулируемые опоры под стойкой полностью выдвинуты до пола и на них приходится весь вес стойки.
- Если в стойку устанавливается только одно устройство, оно должно располагаться внизу.
- Если стойка будет заполнена частично, устанавливайте устройства снизу вверх так, чтобы ниже всего располагались самые тяжелые.
- В случае установки одной стойки к ней следует прикрепить стабилизаторы.
- Если в комплекте со стойкой поставляются стабилизаторы, закрепите их до установки и обслуживания устройств в стойке.
- В случае установки нескольких стоек их необходимо соединить.
- Кроме того, перед извлечением любого компонента из стойки необходимо убедиться в ее устойчивости.
- Извлекайте только по одному компоненту за раз. В противном случае стойка может стать неустойчивой.

4.3 Общие правила техники безопасности при работе с системой

- Ознакомьтесь с общими правилами техники безопасности и мерами предосторожности при работе с электрооборудованием для тех компонентов, которые вы добавляете в шасси.

- Перед установкой салазок определите, где в стойке должен находиться каждый компонент.
- Сначала установите самые тяжелые компоненты в нижней части стойки, а затем двигайтесь вверх.
- Используйте источник бесперебойного питания (ИБП) со стабилизатором, чтобы защитить систему от скачков и всплесков напряжения, если необходимо обеспечить работоспособность системы в случае сбоя питания.
- Прежде чем касаться жестких дисков и блока питания, дайте им остыть.
- Передняя дверца стойки и все панели и компоненты системы должны быть закрыты (кроме случаев обслуживания), чтобы обеспечить их правильное охлаждение.

4.4 Рекомендации по установке

Рабочая температура окружающей среды

В случае плотной сборки или установки в стойке нескольких блоков рабочая температура воздуха в стойке может быть выше температуры окружающей среды в комнате. Таким образом, следует рассмотреть установку оборудования в среде с температурой, соответствующей максимальной температуре окружающей среды (T_{mra}), указанной производителем.

Снижение интенсивности воздушного потока

Оборудование следует устанавливать в стойке таким образом, чтобы не снизилась интенсивность воздушного потока, необходимая для безопасной работы.

Механическая нагрузка

Оборудование следует устанавливать в стойке таким образом, чтобы не возникали опасные ситуации при неравномерной механической нагрузке.

Перегрузка цепи

Следует уделить внимание подключению оборудования к цепи источника питания и возможному влиянию перегрузки цепей на защиту от сверхтоков и проводку источника питания. При принятии мер по данной проблеме следует уделить соответствующее внимание данным на паспортной табличке оборудования.

Надежное заземление

Надежное заземление должно поддерживаться постоянно. Для этого следует заземлить саму стойку. Особое внимание следует уделить подключениям источника питания, а не прямым подключениям к параллельной цепи (например, использование разветвителей питания).

5 Установка в стойку

В этом разделе приведена информация об установке шасси в отсек стойки. На рынке доступно большое количество стоек, а значит, процедура сборки может немного отличаться. Кроме того, следует учитывать инструкции по установке, которые прилагаются к используемой стойке.



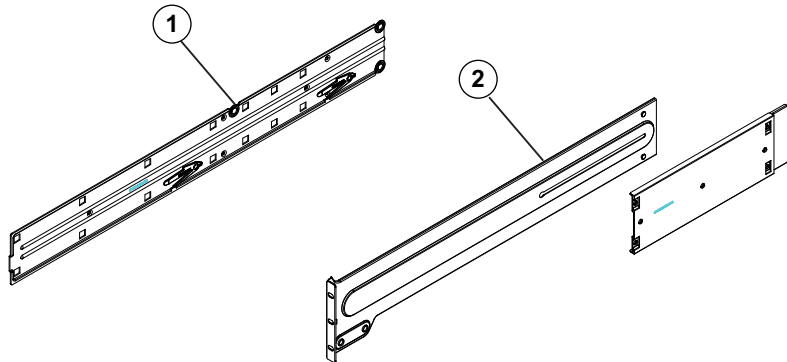
Замечание!

Поставляемые направляющие подходят для стойки с расстоянием (глубиной) между монтажными штангами от 26,9 до 36,4 дюйма (от 68,33 до 92,46 см).

5.1

Определение секций салазок стойки

В комплект шасси входят два набора салазок: каждый из них предназначен для определенной стороны шасси (см. маркировку). Каждый набор состоит из внутренних салазок, которые крепятся к шасси, и внешних салазок, которые крепятся непосредственно к самой стойке. Внешние салазки состоят из двух секций, которые можно выдвинуть на нужную глубину стойки.



1	Правая часть внутренних салазок	2	Правая часть внешних салазок
----------	---------------------------------	----------	------------------------------

5.2

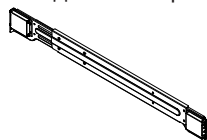
Разделение секций выдвигаемых салазок стойки

Набор для монтажа в стойку из пакета шасси включает два набора выдвигаемых салазок. Каждый узел состоит из двух секций:

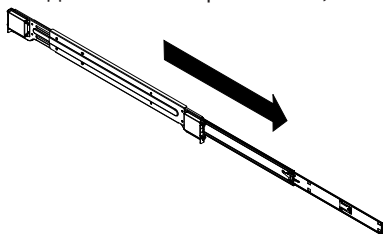
- внутренняя фиксированная направляющая шасси, крепящаяся непосредственно к шасси;
- внешняя фиксированная направляющая шасси, крепящаяся непосредственно к самой стойке.

Разделение внутренних и внешних салазок:

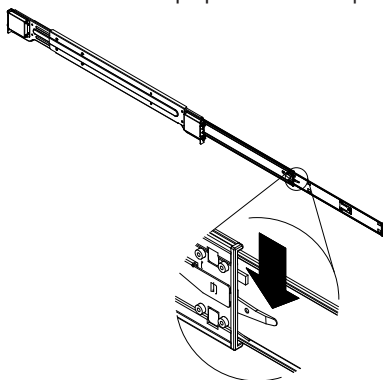
1. Найдите набор выдвигаемых салазок в пакете шасси.



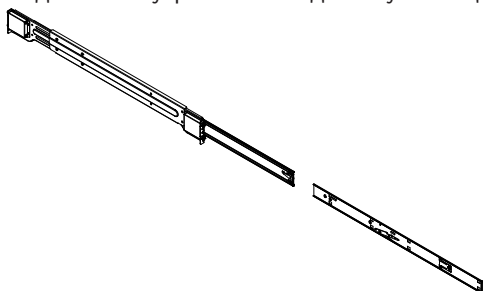
2. Раздвиньте набор салазок, потянув его наружу.



3. Нажмите быстроразъемный фиксатор.



4. Отделите внутреннюю выдвижную секцию салазок от внешней.



5.3

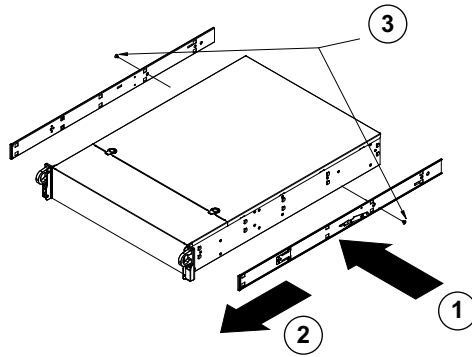
Установка внутренних салазок на шасси

В комплект шасси входит набор внутренних салазок, состоящий из двух частей: внутренних салазок и удлинений внутренних салазок. Внутренние салазки уже прикреплены к шасси и не мешают использованию шасси, если решено не использовать стойку сервера. Внутренняя выдвижная секция салазок крепится к внутренним салазкам для установки шасси в стойку.



Внимание!

Не поднимайте шасси за передние ручки. Они предназначены только для извлечения системы из стойки.



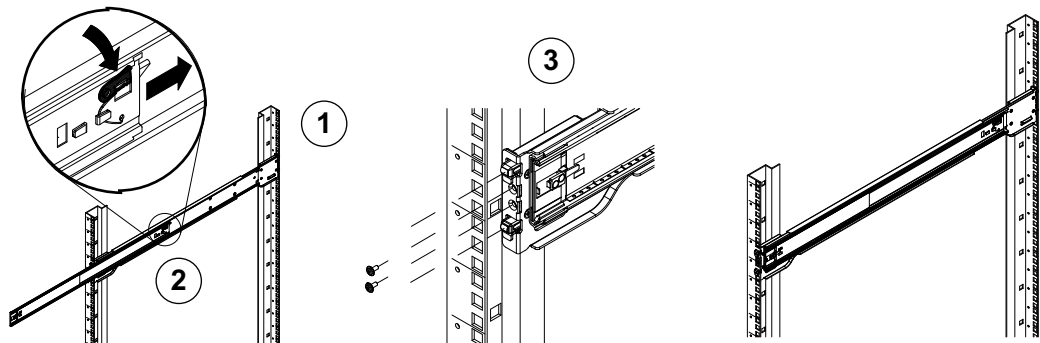
Установка внутренних салазок

1. Установите внутренние выдвижные секции салазок на боковой стороне шасси, выровняв крюки шасси с отверстиями на выдвижной секции салазок. Убедитесь, что выдвижная секция направлена наружу так же, как и прикрепленные внутренние салазки.
2. Сдвиньте выдвижную секцию салазок по направлению к передней части шасси.
3. Зафиксируйте шасси двумя винтами, как показано на рисунке.
4. Повторите шаги 1–3 для второй выдвижной секции внутренних салазок.

5.4

Установка внешних направляющих в стойку

Внешние салазки крепятся к стойке и удерживают шасси на месте. Внешние салазки для шасси выдвигаются на расстояние 75–85 см.



Установка внешних салазок в стойку:

1. Прикрепите заднюю часть внешних салазок к стойке, используя предоставленные винты.
2. Нажмите кнопку там, где соединяются две внешние салазки, чтобы вытянуть меньшую из внешних салазок.
3. Вставьте крюки салазок в отверстия стойки и при необходимости с помощью винтов прикрепите переднюю часть внешних салазок к стойке.
4. Повторите шаги 1–3 для оставшихся внешних салазок.

Фиксаторы

На обеих направляющих шасси имеется фиксатор, выполняющий две функции. Во-первых, он фиксирует систему на месте, когда система установлена и до конца задвинута в стойку (это ее нормальное положение). Во-вторых, эти фиксаторы также фиксируют систему при полном выдвигении из стойки. Это предотвращает выпадение системы из стойки при ее выдвигении для обслуживания.

5.5

Установка шасси в стойку

Шасси можно установить в стандартной стойке или в стойке Telco.

**Предупреждение!**

Опасность обеспечения устойчивости

Перед извлечением устройства для обслуживания убедитесь, что механизм стабилизации расположен на месте или стойка прикреплена болтами к полу. Несоблюдение условий стабилизации стойки может привести к ее опрокидыванию.

**Предупреждение!**

Не поднимайте устройство с помощью передних ручек. Ручки созданы только для извлечения системы из стойки.

**Замечание!**

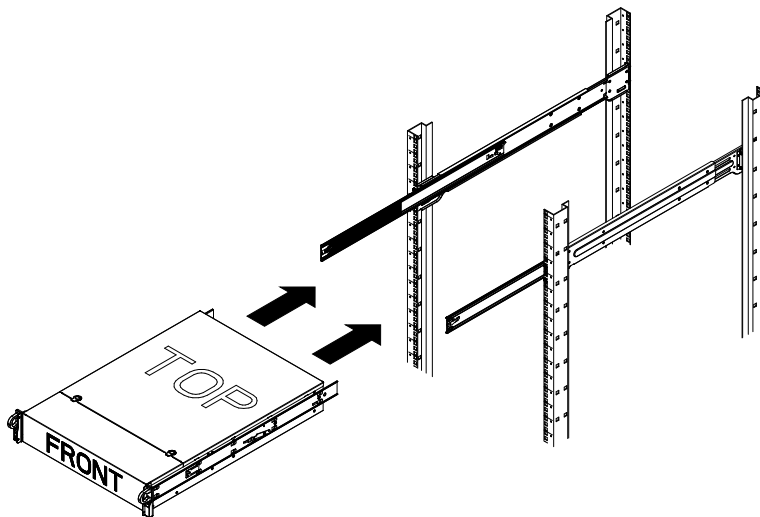
При установке шасси в стойку его должны держать два человека. Соблюдайте правила техники безопасности, указанные на салазках.

**Замечание!**

Всегда устанавливайте шасси в стойку снизу вверх.

Установка шасси в стандартную стойку**Порядок установки шасси в стандартную стойку:**

1. Выдвиньте внешние салазки.
2. Совместите внутренние салазки шасси с внешними салазками стойки.
3. Вдвиньте внутренние салазки во внешние, сохраняя равномерное давление на обе стороны.
4. Полностью вставьте шасси в стойку и убедитесь, что оно зафиксировано со щелчком.
5. При необходимости для крепления передней части шасси к стойке можно использовать дополнительные винты.

**Установка шасси в стойку Telco****Замечание!**

Не используйте двухрамные стойки Telco.

Порядок установки шасси в стойку Telco:

1. Определите, насколько шасси должно выдвигаться вперед относительно передней части стойки.
Расположите шасси большего размера так, чтобы сбалансировать вес передней и задней частей.
Если в шасси установлена лицевая панель, снимите ее.
2. Прикрепите один L-образный кронштейн на каждой стороне передней панели шасси и один L-образный кронштейн на каждой стороне задней панели шасси.
3. Убедитесь, что ширина расположения кронштейнов позволяет установить шасси в стойку Telco.
4. Сдвиньте шасси в стойку и прикрепите кронштейны к стойке.

6 Установка жесткого диска SATA

Устройство оснащено жесткими дисками с возможностью горячей замены, которые можно извлечь без выключения системы.

Жесткие диски устанавливаются в контейнерах жестких дисков, чтобы упростить их установку и извлечение из шасси. Эти контейнеры также помогают обеспечить правильное движение воздушного потока вокруг отсеков для жестких дисков.

Процедура

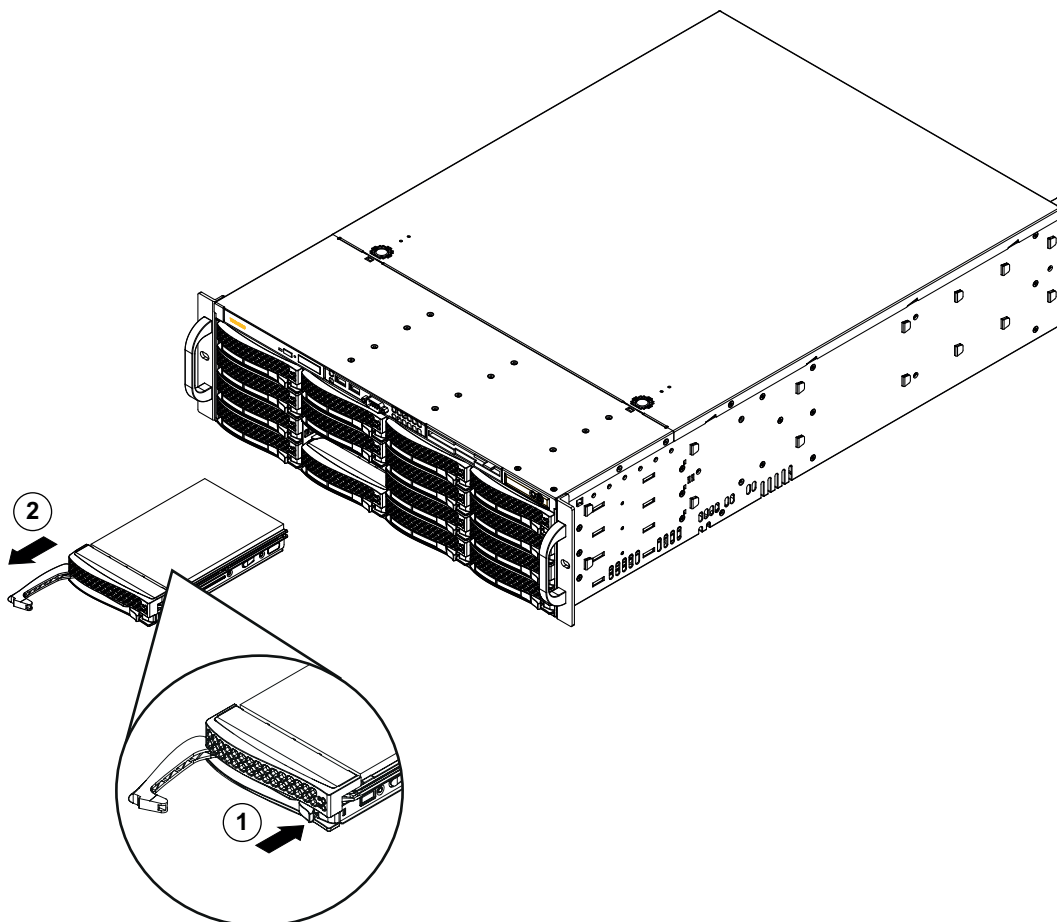
Для установки жесткого диска необходимо выполнить следующие действия.

1. Извлечение контейнера жесткого диска из отсека для жестких дисков, Страница 26.
2. Установка жесткого диска в контейнер жесткого диска, Страница 27.
3. Установка контейнера жесткого диска в передний отсек для дисков, Страница 28.

6.1 Извлечение контейнера жесткого диска из отсека для жестких дисков

Для извлечения контейнера диска из отсека для жестких дисков выполните следующие действия.

1. Нажмите кнопку разблокировки справа от контейнера жесткого диска. В результате выдвигается ручка контейнера жесткого диска.
2. Взявшись за ручку, извлеките корпус жесткого диска из шасси.



1	Кнопка разблокировки	2	Ручка контейнера жесткого диска
----------	----------------------	----------	---------------------------------

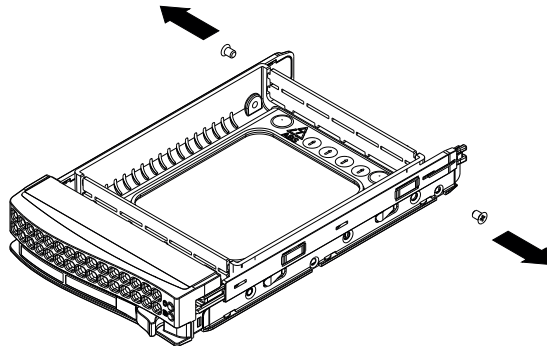
**Замечание!**

С жесткими дисками, извлеченными из отсеков, работа устройства не допускается, за исключением коротких промежутков времени (на время горячей замены жестких дисков).

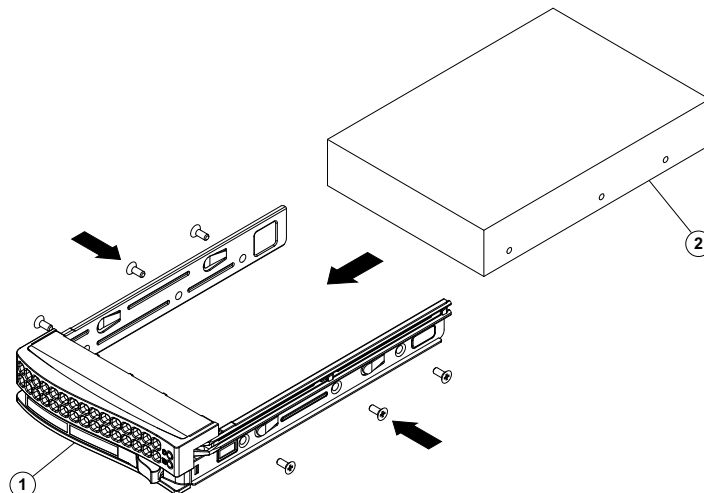
6.2**Установка жесткого диска в контейнер жесткого диска**

Чтобы установить жесткий диск в контейнер, выполните следующие действия.

1. Извлеките винты, закрепляющие диск-заглушку в контейнере.



2. Извлеките диск-заглушку из контейнера и поместите контейнер жесткого диска на плоскую поверхность.
3. Вставьте новый жесткий диск в контейнер платой вниз.
4. Совместите монтажные отверстия контейнера с монтажными отверстиями жесткого диска.
5. Зафиксируйте жесткий диск в контейнере с помощью шести винтов.



1	Контейнер жесткого диска	2	Жесткий диск SATA
---	--------------------------	---	-------------------

**Замечание!**

Bosch рекомендует использовать соответствующие жесткие диски Bosch. Жесткий диск как один из критически важных компонентов тщательно выбирается Bosch на основе доступных процентов сбоев. Поддерживаются только жесткие диски, поставленные компанией Bosch.

Дополнительные сведения о поддерживаемых жестких дисках см. в таблице данных в веб-каталоге продуктов Bosch по адресу:

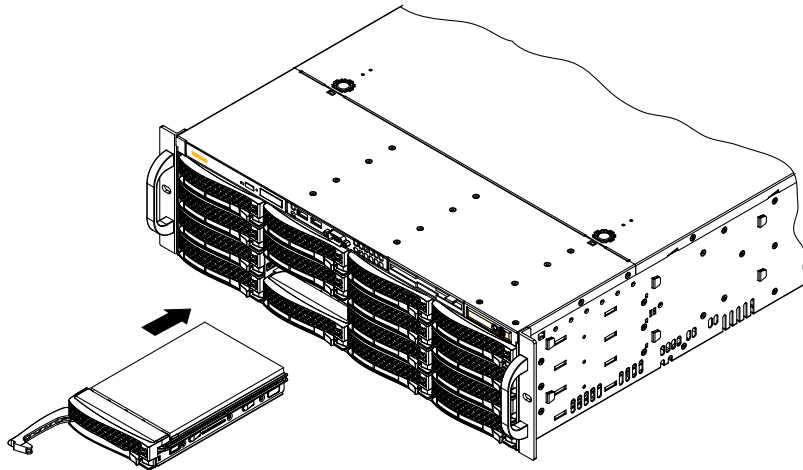
www.boschsecurity.com

6.3

Установка контейнера жесткого диска в передний отсек для дисков

Чтобы установить контейнер жесткого диска в отсек для жестких дисков, выполните следующие действия.

1. Вставьте контейнер жесткого диска по горизонтали в отсек для жестких дисков, расположив контейнер жесткого диска так, чтобы кнопка разблокировки была справа.
2. Вдвигайте контейнер жесткого диска в отсек до того положения, пока не сложится ручка и жесткий диск не зафиксируется со щелчком.



7 Включение системы

Предварительное условие

Во время установки для DIVAR IP необходимо активное сетевое подключение. Убедитесь, что включен сетевой коммутатор, к которому вы подключаетесь.

Порядок включения устройства:

1. Подключите кабель от источника питания к качественному удлинителю, который обеспечивает защиту от электрических помех и скачков напряжения. Компания Bosch рекомендует использовать источник бесперебойного питания (ИБП).
2. Для включения устройства нажмите кнопку питания на панели управления.

Порядок отключения устройства:

1. Выполните вход под учетной записью администратора BVRAdmin. Дополнительную информацию см. в разделе *Вход в систему под учетной записью администратора*, *Страница 36*.
2. Выключите устройство обычным способом через меню **Пуст.**

8 Настройка системы

Системы DIVAR IP all-in-one 7000 работают с операционной системой Microsoft Windows Server IoT 2019 for Storage Standard. Операционная система предоставляет интерфейс пользователя для исходной настройки сервера и обеспечивает централизованное управление устройствами хранения, простоту установки и управления устройствами хранения, а также поддержку Microsoft iSCSI Software Target.

Она специально настроен для обеспечения оптимальной производительности подключенного к сети хранилища данных. Операционная система Microsoft Windows Server IoT 2019 for Storage Standard предоставляет значительные улучшения в отношении сценариев управления хранением, а также интеграции компонентов управления и функциональных возможностей устройств хранения данных.



Замечание!

Данная глава применяется к моделям DIVAR IP all-in-one 7000, которые поставляются с предварительно установленными жесткими дисками.

Если вы хотите установить жесткие диски в пустое устройство, перед выполнением начальной настройки необходимо выполнить их конфигурацию.

См.

- *Настройка жестких дисков с помощью приложения MegaRAID Storage Manager, Страница 34*

8.1 Параметры по умолчанию

Во всех системах DIVAR IP предварительно настроены IP-адрес и параметры iSCSI по умолчанию.

- IP-адрес назначается автоматически с помощью DHCP (резервный IP-адрес: 192.168.0.200).
- Маска подсети автоматически назначается с помощью DHCP (резервная маска подсети: 255.255.255.0).

Настройки пользователя по умолчанию для учетной записи администратора

- Имя пользователя: **BVRAdmin**
- Пароль: задается при первом входе в систему.
Требования к паролю:
 - не менее 14 символов;
 - не менее одной буквы в верхнем регистре;
 - не менее одной буквы в нижнем регистре;
 - не менее одной цифры.

8.2 Необходимые условия

Соблюдайте следующие правила:

- DIVAR IP требуется активное сетевое соединение во время установки. Убедитесь, что включен сетевой коммутатор, к которому вы подключаетесь.
- IP-адрес по умолчанию не должен быть занят другими устройствами в сети. Перед добавлением еще одной системы DIVAR IP убедитесь, что IP-адреса по умолчанию существующих в сети систем DIVAR IP изменены.

8.3 Режимы работы

Режимы работы

Системы DIVAR IP all-in-one могут работать в трех разных режимах.

- Полнофункциональная система записи и управления видеоданными с использованием базовых компонентов и служб BVMS и VRM: данный режим включает дополнительные функции управления видеоданными, такие как обработка событий и сигналов тревоги.
- Усовершенствованное решение для системы видеозаписи BVMS с использованием основных компонентов и служб VRM
- Расширение хранилища iSCSI для системы BVMS, работающей на другом оборудовании.

**Замечание!**

Записанные видеопотоки должны быть настроены так, чтобы не превышалась максимальная полоса пропускания (основной системы BVMS/VRM, а также расширения хранилища iSCSI).

**Замечание!**

Для получения дополнительной информации см. руководство пользователя.

8.4

Первый вход в систему и первоначальная настройка системы

**Замечание!**

Не меняйте какие-либо параметры операционной системы. Изменение параметров операционной системы может привести к ее сбою.

**Замечание!**

Для выполнения административных задач необходимо войти в учетную запись администратора.

**Замечание!**

Если вы забыли пароль, восстановление системы осуществляется в соответствии с руководством по установке. Конфигурация осуществляется с нуля или импортируется.

Чтобы настроить систему, выполните следующие действия:


1. Подключите устройство DIVAR IP all-in-one и камеры к сети.
2. Включите устройство.
Будут выполнены процедуры установки Microsoft Windows Server IoT 2019 for Storage Standard. Этот процесс может занять несколько минут. Не выключайте систему.
По завершении процесса будет отображен экран выбора языка Windows.
3. Выберите страну или регион, язык операционной системы и раскладку клавиатуры из списка, а затем нажмите кнопку **Далее**.
Будут отображены условия лицензирования программного обеспечения Microsoft.
4. Нажмите кнопку **«Принять»**, чтобы принять условия лицензионного соглашения и дождитесь перезапуска Windows. Это может занять несколько минут. Не выключайте систему.
После перезапуска отобразится страница входа в Windows.
5. Установите новый пароль для учетной записи администратора **BVRAdmin** и подтвердите его.

Требования к паролю:

- не менее 14 символов;
- не менее одной буквы в верхнем регистре;
- не менее одной буквы в нижнем регистре;
- не менее одной цифры.

Нажмите клавишу Enter.

Отобразится страница **Software Selection**.

6. Система автоматически сканирует локальный диск и все подключенные внешние носители данных для файла установки **BoschAppliance_Setup_DSC_[software version].exe**, которая расположена в папке со следующей структурой: Drive root\BoschAppliance\. Сканирование может занять некоторое время. Дождитесь его завершения.
 7. Чтобы подготовить устройство к установке системного администратора DIVAR IP, сначала необходимо установить **BoschAppliance_Setup_DSC_10.01.0001.exe**. После того как система обнаружит этот установочный файл, он отобразится на странице выбора ПО. Нажмите на панели, где отображается файл установки, чтобы начать установку и перейдите к шагу 14.
Если этот файл установки не обнаружен:
 8. Перейдите по адресу <https://downloadstore.boschsecurity.com/>.
 9. На вкладке **Software** выберите **BVMS Appliances** из списка, а затем нажмите **Select**. Отобразится список всех доступных пакетов программного обеспечения.
 10. Найдите ZIP-файл **SystemManager_[Версия ПО 2.0.0 или выше].zip** и сохраните его на носителе данных, например на USB-накопителе.
 11. Распакуйте файл на носителе так, чтобы папка **BoschAppliance** находилась в корневом каталоге носителя.
 12. Подключите носитель к своему DIVAR IP all-in-one устройству. Система автоматически просканирует носитель на наличие установочного файла **BoschAppliance_Setup_DSC_10.01.0001.exe**. Сканирование может занять некоторое время. Дождитесь его завершения.
 13. После того как система обнаружит установочный файл, он отобразится на странице **Software Selection**. Чтобы запустить установку, нажмите на панель, где отображается установочный файл.
Примечание: Чтобы установочный файл мог быть обнаружен автоматически, он должен находиться в папке со следующим адресом: Drive root\BoschAppliance\ (например F:\BoschAppliance\).
Если установочный файл находится в другом месте, которое не соответствует
- указанной выше структуре папок, нажмите , чтобы перейти к соответствующему местоположению. Затем нажмите установочный файл, чтобы начать установку.
14. Начнется установка. Процесс установки может занять несколько минут. В процессе установки не выключайте систему и не извлекайте носитель информации. После успешного завершения установки система перезапустится, и вы будете направлены на страницу входа Windows.
 15. Войдите в учетную запись администратора BVRAdmin.
Отобразится **Software Selection** страница с файлом установки DIVAR IP System Manager 2.x installation file **SystemManager_x64_[версия ПО].exe**.
 16. Нажмите на строку, в которой отображается файл установки, чтобы начать установку.

17. Перед началом установки отображается диалоговое окно **End User License Agreement (EULA)**. Прочитайте условия лицензионного соглашения и нажмите **Accept** чтобы продолжить.
Начнется установка.
После успешного завершения установки система перезапустится, и вы будете направлены на страницу входа Windows.
18. Войдите в учетную запись администратора BVRAdmin.
Откроется Microsoft Edge браузер, и отобразится страница **DIVAR IP - Настройка системы**. На странице показаны тип и серийный номер устройства, а также три режима работы и доступные версии программного обеспечения для каждого режима работы.
Для настройки системы необходимо выбрать желаемый режим работы и нужную версию программного обеспечения DIVAR IP all-in-one.
19. Если на локальном диске отсутствует нужная версия ПО для соответствующего режима работы, выполните следующее:
 - Перейдите по адресу <https://downloadstore.boschsecurity.com/>.
 - На вкладке **Software** выберите **BVMS Appliances** из списка, а затем нажмите **Select**.
Отобразится список всех доступных пакетов программного обеспечения.
 - Найдите ZIP-файлы нужных пакетов программного обеспечения (например, **BVMS_[BVMS version]_SystemManager_package_[package version].zip**) и сохраните их на USB-накопитель или другой аналогичный носитель.
 - Распакуйте файлы на носителе, не изменяя структуру содержащих их папок.
 - Подключите носитель данных к своему устройству DIVAR IP all-in-one.

**Замечание!**

Перед первым использованием устройства установите самую актуальную версию ПО. Последнюю версию программного обеспечения и доступные пакеты обновления можно найти в центре загрузки Bosch Security and Safety Systems по адресу: <https://downloadstore.boschsecurity.com/>.

Выбор режима работы BVMS

Для эксплуатации системы DIVAR IP all-in-one в качестве полнофункциональной системы видеозаписи и управления видео выполните следующее:

1. На странице **DIVAR IP - Настройка системы** выберите режим работы **BVMS** и версию BVMS, которую нужно установить, а затем нажмите **Далее**.
Отобразится лицензионное соглашение для BVMS.
2. Прочитайте и примите лицензионное соглашение, а затем нажмите **Установить** для продолжения.
Начнется установка, и в диалоговом окне будет показан ход установки. В процессе установки не выключайте систему и не извлекайте носитель информации.
3. После успешной установки всех пакетов программного обеспечения система перезапустится. После перезапуска откроется рабочий стол BVMS.
4. На рабочем столе BVMS нажмите требуемое приложение для настройки системы.

**Замечание!**

Дополнительные сведения можно найти в соответствующем онлайн-тренинге по DIVAR IP all-in-one и в документации BVMS.
Онлайн-тренинг доступен по адресу www.boschsecurity.com/xc/en/support/training/.

Выбор режима работы VRM

Для эксплуатации системы DIVAR IP all-in-one в качестве только системы видеозаписи выполните следующее:

1. На странице **DIVAR IP - Настройка системы** выберите режим работы **VRM** и версию VRM, которую нужно установить, а затем нажмите **Далее**.
Отобразится лицензионное соглашение для VRM.
2. Прочитайте и примите лицензионное соглашение, а затем нажмите **Установить** для продолжения.
Начнется установка, и в диалоговом окне будет показан ход установки. В процессе установки не выключайте систему и не извлекайте носитель информации.
3. После успешной установки всех пакетов программного обеспечения система перезапустится. После перезапуска отобразится экран входа в Windows.



Замечание!

Для получения дополнительной информации см. документацию VRM.

Выбор работы в режиме хранилища iSCSI

Для работы системы DIVAR IP all-in-one в качестве расширения хранилища iSCSI выполните следующие действия:

1. На странице **DIVAR IP - Настройка системы** выберите режим работы **Хранилище iSCSI** и версию хранилища iSCSI, которую нужно установить, а затем нажмите **Далее**.
Отобразится диалоговое окно установки.
2. В диалоговом окне установки нажмите **Установить** для продолжения.
Начнется установка, и в диалоговом окне будет показан ход установки. В процессе установки не выключайте систему и не извлекайте носитель информации.
3. После успешной установки всех пакетов программного обеспечения система перезапустится. После перезапуска отобразится экран входа в Windows.
4. Добавьте систему в качестве расширения хранилища iSCSI к внешнему серверу BVMS или VRM с помощью BVMS Configuration Client или Configuration Manager.



Замечание!

Для получения дополнительной информации см. документацию BVMS или Configuration Manager.

8.5

Подготовка жестких дисков к видеозаписи

Системы, предварительно оснащенные заводскими жесткими дисками, готовы к записи сразу после распаковки.

Жесткие диски, которые были добавлены к пустой системе, необходимо подготовить, прежде чем использовать их для видеозаписи.

Чтобы подготовить жесткие диски для видеозаписи, выполните следующие действия.

1. *Настройка жестких дисков с помощью приложения MegaRAID Storage Manager, Страница 34.*
2. *Восстановление настроек устройства, Страница 35.*

8.5.1

Настройка жестких дисков с помощью приложения MegaRAID Storage Manager

Если вы добавили жесткие диски сторонних производителей в пустые устройства, вам необходимо настроить их с помощью приложения **MegaRAID Storage Manager**.

**Замечание!**

Настройка приложения **MegaRAID Storage Manager** не требуется для устройств с предварительно установленными жесткими дисками. Эти устройства предоставляются с конфигурацией по умолчанию.

Для настройки RAID5:

1. Установите все жесткие диски.
2. Включите систему.
3. Настройте операционную систему и установите DIVAR IP System Manager, как описано в руководстве пользователя.
4. После того как откроется окно DIVAR IP System Manager, сверните его.
5. Чтобы запустить приложение, дважды щелкните значок **MegaRAID Storage Manager** на рабочем столе Windows.

Откроется диалоговое окно **Enter User Name & Password**.

6. Введите имя пользователя и пароль, затем нажмите **Login**.
 - Имя пользователя: **BVRAdmin**
 - Пароль: устанавливается во время начальной настройки операционной системы
7. В главном окне **MegaRAID Storage Manager** перейдите на вкладку **Physical**.
8. В дереве устройств щелкните правой кнопкой мыши узел контроллера, а затем нажмите **Create Virtual Drive**.

Откроется диалоговое окно **Create Virtual Drive - Choose mode**.

9. Выберите **Advanced**, затем нажмите **Next**.
Откроется диалоговое окно **Create Drive Group - Drive Group Settings**.
10. В списке **RAID Level** выберите RAID 5.
11. В списке **Select unconfigured drives:** выберите необходимые диски, а затем нажмите **Add>**.

Выбранные диски отобразятся в поле **Drive groups:**.

12. Чтобы продолжить, нажмите **Next**.
Откроется диалоговое окно **Create Virtual Drive - Virtual drive settings**.
13. Настройте следующие параметры.
 - **Initialization state:** Fast Initialization
 - **Strip Size:** 64 KB
 - **Write Policy:** Always Write Back

ВНИМАНИЕ! Все остальные параметры не изменяются.

14. Щелкните **Create Virtual Drive**.
Создается виртуальный диск.
15. Нажмите кнопку **Next**, чтобы продолжить.
Откроется окно **Create Virtual Drive - Summary**.
16. Проверьте настройки конфигурации виртуального диска.
17. Нажмите **Finish**, чтобы принять параметры и завершить настройку.
Виртуальный диск будет создан и инициализирован.
18. Выйдите из приложения **MegaRAID Storage Manager**.
19. Выполните полное восстановление системы (Initial Factory Setup).

8.5.2

Восстановление настроек устройства

Ниже описывается порядок восстановления образа устройства по умолчанию.

Восстановление образа устройства по умолчанию.

1. Запустите устройство и нажимайте клавишу **F7** во время самотестирования BIOS при включении питания, чтобы выполнить вход в Windows PE.
Появится меню восстановления настроек.

2. Выберите один из следующих параметров.
 - **Начальная настройка (все данные в системе будут утеряны):** этот параметр удаляет данные во всех разделах жестких дисков и перезаписывает раздел операционной системы из стандартного образа.
 - **Начальная настройка (перезапись существующих данных):** этот параметр удаляет и перезаписывает данные во всех разделах жесткого диска. Кроме того, будет перезаписан раздел операционной системы из стандартного образа.
Примечание. Эта процедура может занять очень много времени.
 - **Восстановление системы (возврат в исходное состояние):** этот параметр перезаписывает раздел операционной системы из стандартного образа, а также импортирует существующие виртуальные жесткие диски с жестких дисков во время восстановления.

Примечание.

Параметр **Восстановление системы** не удаляет видео, хранящиеся на жестких дисках данных. Однако он заменит раздел операционной системы (включая параметры системы управления видео) на конфигурацию по умолчанию. Чтобы получить доступ к существующим видеоматериалам после восстановления, конфигурацию системы управления видео необходимо экспортировать до восстановления системы и вновь импортировать после восстановления.



Замечание!

Не выключайте устройство, пока операция не будет завершена. Это может повредить носитель для восстановления устройства.

3. Устройство запускается с носителя для восстановления. В случае успешного выполнения настройки нажмите **Да** для перезагрузки системы.
4. Windows выполнит первоначальную настройку операционной системы. После завершения настройки устройство перезагрузится.
5. После перезагрузки устройства вступят в силу настройки по умолчанию.

8.6

Вход в систему под учетной записью администратора

Вход в учетную запись администратора для работы в режиме BVMS

Чтобы войти в учетную запись администратора для работы в режиме BVMS, выполните следующее:

1. На рабочем столе BVMS нажмите Ctrl+Alt+Del.
2. Нажмите **Сменить пользователя**, после чего сразу же нажмите и удерживайте левую клавишу Shift.
3. Еще раз нажмите Ctrl+Alt+Del.
4. Выберите пользователя **BVRAdmin** и введите пароль, который был установлен во время настройки системы. Затем нажмите Enter.

Примечание. Чтобы вернуться к рабочему столу BVMS, нажмите Ctrl+Alt+Del, а затем нажмите **Сменить пользователя** или **Выход**. Система автоматически вернется к рабочему столу BVMS без перезапуска системы.

Вход в учетную запись администратора для работы в режиме VRM или iSCSI

Чтобы войти в учетную запись администратора для работы в режиме VRM или iSCSI, выполните следующее:

- ▶ На экране входа в Windows нажмите Ctrl+Alt+Del и введите пароль **BVRAdmin**.

8.7 Настройка параметров IPMI

Устройство DIVAR IP all-in-one 7000 имеет специальный порт IPMI на задней панели. Каждое устройство DIVAR IP all-in-one 7000 поставляется с именем пользователя по умолчанию ADMIN и исходным паролем. Исходный пароль уникален для каждого устройства. Его можно найти на табличке на задней панели устройства, под портом IPMI. Компания Bosch настоятельно рекомендует изменить исходный пароль во время конфигурации IPMI и хранить новый пароль в безопасном месте.



Замечание!

Из соображений безопасности не подключайте устройство к общедоступным сетям через порт IPMI на постоянной основе.

Чтобы настроить параметры IPMI, выполните следующие действия.

1. Включите устройство и нажмите клавишу Del для входа в программу настройки BIOS.
2. В настройках BIOS перейдите на вкладку **IPMI**.
3. Выберите параметр **BMC Network Configuration** и нажмите клавишу Enter.
4. В следующем диалоговом окне выберите параметр **Update IPMI LAN Configuration** и нажмите клавишу Enter.
Появится диалоговое окно **Update IPMI LAN Configuration**.
5. В диалоговом окне **Update IPMI LAN Configuration** выберите **Yes** и нажмите клавишу Enter.
6. Задайте необходимые параметры конфигурации сети.
7. Нажмите клавиши F4 и Enter для сохранения и выхода.
Устройство DIVAR IP all-in-one 7000 перезапустится.

9 **Дополнительная документация и клиентское программное обеспечение**

Для получения дополнительной информации, а также скачивания программного обеспечения и документации перейдите на страницу соответствующего продукта в каталоге продуктов:

<http://www.boschsecurity.com>

Последнюю версию программного обеспечения и доступные пакеты обновления можно найти в центре загрузки Bosch Security and Safety Systems по адресу:

<https://downloadstore.boschsecurity.com/>

Bosch Security Systems B.V.

Torenallee 49

5617 BA Eindhoven

Нидерланды

www.boschsecurity.com

© Bosch Security Systems B.V., 2023

Building solutions for a better life.

202309020945