

DS160-serien af højtydende Request-to-exit-detektorer



DS160-serien består af DS160-detektoren (lysegrå) og DS161-detektoren (sort), som er designet specifikt til Request-to-exit- (REX) systemer. Med funktioner som f.eks. timere, overvågning af døre med sirenealarm og justerbar dækning har DS160 og DS161 fleksibiliteten til at kunne leve op til selv de strengeste REX-krav. Det enestående Sequential-Logic-Input (SLI) giver en ekstra sikkerhed, der ikke fås med nogen anden REX-enhed.

Systemoversigt

Funktioner

Sequential-Logic-Input (SLI)

SLI-terminalen gør det muligt at tilslutte en ekstra enhed for at få sekventiel-detektion. Det eliminerer muligheden for, at et objekt, der skubbes gennem eller under døren, aktiverer detektoren. Dette input kan også anvendes til at låse sensoren, hvis der registreres bevægelse udenfor området.

Overvågning af døre

Sensoren kan overvåge en dørkontakt for at muliggøre særlig kontrol med det interne relæ. Hvis døren f.eks. åbnes inden for relæets tidsperiode, kan sensoren programmeres til at stoppe timeren. Hvis døren ikke åbnes inden for en nærmere angivet tidsperiode, kan relæet programmeres til at deaktivere.

Sirenealarm

En integreret sirene kan programmeres til at blive aktiveret, hvis døren står åben i for lang tid. Sirenens volumen kan justeres helt op til 85 dB.



- ▶ Overvågning af døre med sirenealarm
- ▶ Sequential-Logic-Input (SLI)
- ▶ Interne lodrette justeringsmuligheder
- ▶ Wrap-around dækningsmønster med præcist styring af mønstret
- ▶ Op til 64 sekunders justerbar holdetid

Input fra nøglekort

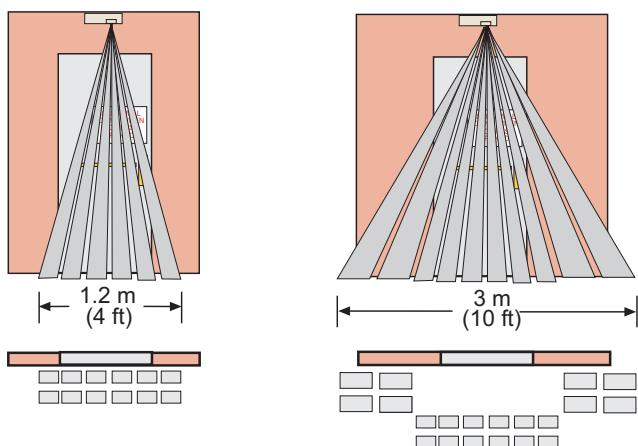
Input fra nøglekort gør det muligt at kontrollere sensorrelæet fra en ekstern kilde, som f.eks. et adgangskontrolsystem eller en kortlæser.

Lovgivningsmæssige oplysninger

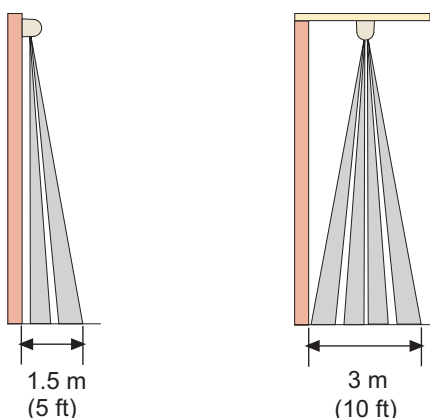
UL-standard	UL294, Adgangskontrolsystemenheder
Overholder	EN50131-1 grad 2

Region	Overholdelse af lovmæssige forskrifter/kvalitetsmærker	
Europa	CE	
USA	UL	ALVY: Access Control Systems Units (UL294) [DS160, DS161]
Australien	RCM	[DS160]

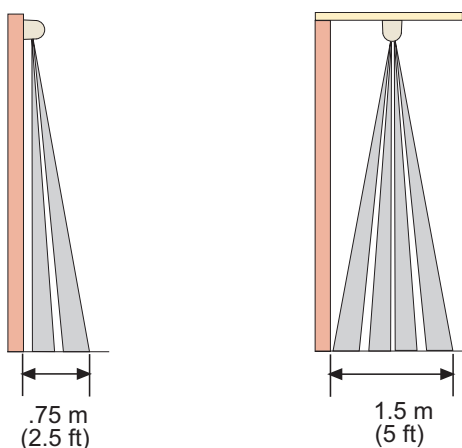
Bemærkninger om installation/konfiguration



Set for fra
Monteret på en væg over en dør og monteret i loftet 0,75 m foran en dør.



Set fra siden
Jo højere du monterer enheden, des større bliver dækningsområdet. Undgå at montere DS160/DS161 mere end 4,6 m over gulvet.
Dækningsområde med enheden monteret i en højde af 4,6 m over gulvet set fra siden med linsen peget lige ned.



Set fra siden
Jo højere du monterer enheden, des større bliver dækningsområdet. Undgå at montere DS160/DS161 mere end 4,6 m over gulvet.

Dækningsområde med enheden monteret i en højde af 4,6 m over gulvet set fra siden med linsen peget lige ned.

Oplysninger om dækning

Dækningen (detekteringsområdet) varierer afhængigt af monteringshøjden over gulvet, linsens vinkel, og om enheden er monteret på en væg over en dør eller i loftet. Dækningen er 2,4 m x 3 m. Dækningsmønstrene for detektoren placeret i en højde af 2,3 m er vist. Dækningsmønstret øges eller mindskes sammen med detektorens højde og justering.

i Bemærk

Når du monterer enheden på væggen, og linsen peger lige ned, vil nogle detekteringszoner pege mod væggen og derfor ikke registrere bevægelse.

Diagrammerne viser tegninger af dækningsmønstret med detektoren monteret i en højde af 2,3 m over gulvet med linsen peget lige ned. Zoner, der peger mod væggen, er ikke vist.

Tilhørende dele

Tekniske specifikationer

Fysiske egenskaber

Alarmudgang:	To Form C-relækontakter, der begge er klassificeret til 1 A ved 30 V AC eller V DC for ohmske belastninger
Indikatorer:	En aktiverings-LED
Relæholdetid:	Justerbar fra 0,5 sek. til 64 sek.

Kabinetdesign

Dimensioner:	4,5 cm x 17,1 cm x 4,4 cm (1,80 " x 6,75 " x 1,75 ")
Materiale:	Kabinet af slagfast ABS-plastic

Miljøforhold

Driftstemperatur:	-29°C til +49°C <i>For UL-certificerede installationer, 0°C til +49°C</i>
Immunitet over for radiofrekvensinterferens (RFI):	Ingen alarmer eller opsætning på kritiske frekvenser i området fra 26 MHz til 1000 MHz ved 50 V/m.

Overholder bestemmelserne for miljøklasse II (EN50130-5)

Tilstande

Strømfald - standard:	Programmerbare fejlsikre tilstande eller fejlsikkerheds-tilstande.
Tidsindstilling:	Programmerbare nulstillings- (kumulativ) eller ikke-nulstillings- (optællende) tilstande.

Montering

Placering:	Overflademontering
------------	--------------------

Effektkrav

Strømforsøg:	8 mA nominal standby-strøm, 39 mA ved 12 V DC ved alarm
Spænding:	12 V AC eller VDC til 30 V AC eller V DC

Bestillingsoplysninger

Tilbehør

TP161-dækplade

En sort dækplade, der kan anvendes, når detektoren monteres over en standard rækkeboks.

Bestillingsnummer **TP161 | 4.998.130.552**

Repræsenteres af:

Europe, Middle East, Africa:
Bosch Security Systems B.V.
P.O. Box 80002
5600 JB Eindhoven, The Netherlands

Germany:
Bosch Sicherheitssysteme GmbH
Robert-Bosch-Platz 1
D-70839 Gerlingen

North America:
Bosch Security Systems, LLC
130 Perinton Parkway
Fairport, New York, 14450, USA

Asia-Pacific:
Robert Bosch (SEA) Pte Ltd, Security Systems
11 Bishan Street 21
Singapore 573943