

DS160-sarjan tehokkaat kulcutunnistimet



DS160-sarjaan kuuluvat erityisesti kulunvalvontasovelluksiin suunnitellut vaaleanharmaa DS160-tunnistin ja musta DS161-tunnistin. Muun muassa ajastus, ovien valvonta äänimerkkihälytyksellä ja suunnattava peittoalue ovat joustavien DS160- ja DS161-tunnistimien ominaisuuksia, joiden ansiosta tunnistimet soveltuvat erinomaisesti kaikkein vaativimpiin kulunvalvontasovelluksiin. Ainutlaatuinen Sequential Logic Input (SLI) -syöttölogiikka tarjoaa lisäsuojauksen, jota ei ole missään muissa kulunvalvontalaitteissa.

Järjestelmän yleistiedot

Toiminnot

SLI-syöttölogiikka

Kun halutaan käyttää sarjatunnistusta, SLI-päätteeseen voidaan liittää toinen laite. Näin voidaan välttää se, että ovi voitaisiin avata työntämällä sen alta jokin esine tunnustusalueelle. Syöttölogiikan avulla tunnistin voidaan ohjelmoida lukittumaan myös, kun tilojen ulkopuolella havaitaan liikettä.

Ovien valvonta

Sisäistä relettä voidaan hallita valvomalla ovien aukioloa anturilla. Jos ovi esimerkiksi avataan releen ajastuksen ollessa käynnissä, anturi voidaan ohjelmoida pysäyttämään ajastus. Jos ovea ei avata tietyssä aikana, rele voidaan ohjelmoida kytkeytymään pois päältä.



- ▶ Ovien valvonta äänimerkkihälytyksellä
- ▶ SLI-syöttölogiikka
- ▶ Säättömahdollisuus pystysuunnassa
- ▶ Kiertävä peittoalue ja tarkka peittoalueen hallinta
- ▶ Lukitusaika säädettävissä 64 sekuntiin

Summeri

Tunnistimeen integroitu summeri voidaan ohjelmoida aktivoitumaan, jos ovi jätetään auki liian pitkäksi aikaa. Summerin äänenvoimakkuutta voidaan säätää 85 desibeliin asti.

Avainkortin syöttö

Avainkorttitoimintojen ansiosta anturirelettä voidaan ohjata myös ulkoisesta lähteestä, kuten rikosilmoitinjärjestelmästä tai kortinlukijasta.

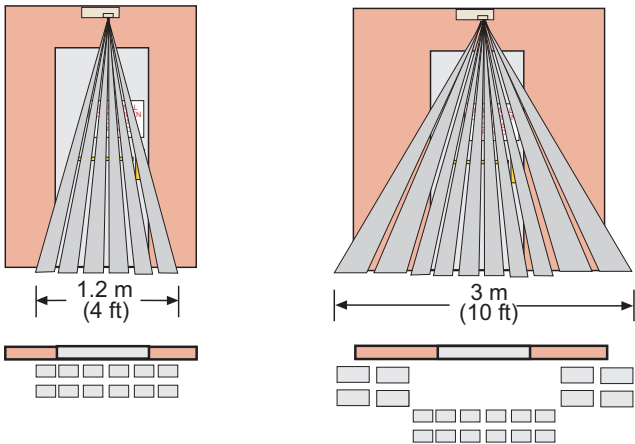
Säätelyä koskevat tiedot

UL-standardi UL294, Access Control System Units

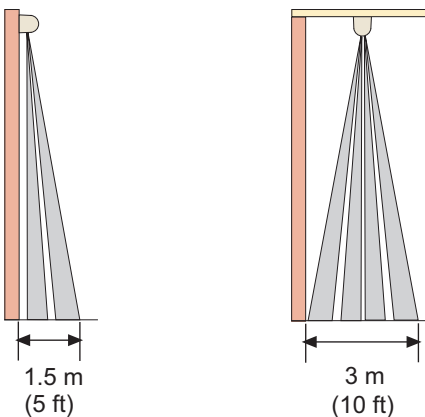
Standardienmukaisuus EN50131-1 luokka 2

s

Alue	Säätönormien mukaisuus/laatu-merkit	
Eurooppa	CE	
Yhdysvallat	UL	ALVY: Access Control Systems Units (UL294) [DS160, DS161]
Australia	RCM	[DS160]

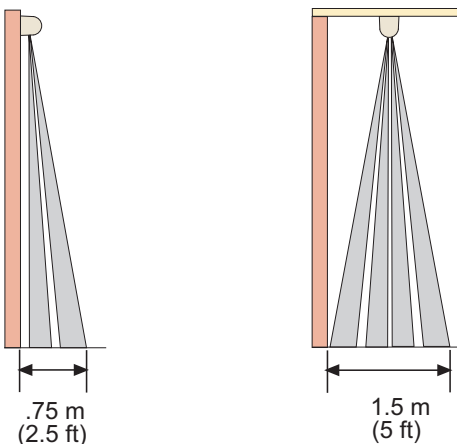
Huomautuksia asennuksesta ja kokoonpanosta**Edestä**

Asennettu seinälle oven yläpuolelle ja asennettu kattoon, 75 m oven edessä.

**Näkymä sivulta**

Mitä korkeammalle tunnistin asennetaan, sitä suurempi sen peittoalue on. DS160- tai DS161-tunnistimen enimmäisasennuskorkeus on 4,6 m lattiasta.

Peittoalue sivulta, kun tunnistin on asennettu 4,6 metrin korkeuteen lattiasta ja objektiivi on suunnattu suoraan alaspäin.

**Näkymä sivulta**

Mitä korkeammalle tunnistin asennetaan, sitä suurempi sen peittoalue on. DS160- tai DS161-tunnistimen enimmäisasennuskorkeus on 4,6 m lattiasta.

Peittoalue sivulta, kun tunnistin on asennettu 4,6 metrin korkeuteen lattiasta ja objektiivi on suunnattu suoraan alaspäin.

Tietoa peittoalueesta

Peittoalue (tunnistusalue) vaihtelee asennuskorkeuden, linssin kulman ja sen mukaan, onko tunnistin asennettu seinälle oven yläpuolelle vai kattoon. Peittoalue on 2,4 x 3 m Kuvassa näkyvät tunnistimen peittokuviot 2,3 metrin korkeudessa. Peittoalueen koko pienenee tai suurenee korkeuden ja tunnistimen suuntauksen mukaan.

i Huomautus

Jos seinälle asennetun tunnistimen linssi suunnataan suoraan alaspäin, osa tunnistusalueista suuntautuu seinään, jolloin niistä ei ole hyötyä liikkeentunnistuksessa.

Näissä kuvissa on kuvattu 2,3 metrin korkeuteen asennettujen tunnistimien peittoalueet, kun objektiivi on suunnattu suoraan alaspäin. Kuviin ei ole merkitty seinään suuntautuvia tunnistusalueita.

Mukana toimitettavat osat**Tekniset tiedot****Fyysiset ominaisuudet**

Hälytyslähde:	Kaksi tyypin C relekosketinta, joiden luokitus on 1 A (30 V AC tai DC) resistiivisessä kuormituksessa
Merkkivalot:	1 aktiivoinnin merkkivalo
Releen lukitusaika:	Säädettävissä 0,5 - 64 s.

Kotelo

Mitat:	4,5 x 17,1 x 4,4 cm
Materiaali:	Iskunkestävä ABS-muovikotelo

Käyttöympäristö

Käyttölämpötila:	-29 °C - 49 °C <i>UL-hyväksytyt asennukset: 0 - +49 °C</i>
Radiotaajuushäiriöiden (RFI) sieto	Hälytys- tai asennussignaalien taajuudet eivät ole kriittisellä taajuusalueella 26 MHz - 1 000 MHz (50 V/m).

Ympäristöluokan II (EN50130-5) mukainen

Tilat

Oletustoiminta virransaannin estyessä:	Ohjelmoitavat häiriöiden varmistustilat.
Ajastin:	Ohjelmoitava nollaus (karttuva) tai ei nollausta (aikalaskenta).

Asennus

Asennuspaikka:	Pinta-asennus
----------------	---------------

Tehovaatimukset

Virrankäyttö:	8 mA:n nimellinen varavirta, 39 mA (12 VDC) hälytyksessä
Jännite:	12 VAC tai VDC - 30 VAC tai VDC

Tilaustiedot

Lisävarusteet

TP161-verholevy

Musta verholevy tunnistimen asentamiseen yksiaukkoiseen kytkentärasiaan.

Tilausnumero **TP161 | 4.998.130.552**

Edustaja:

Europe, Middle East, Africa:
Bosch Security Systems B.V.
P.O. Box 80002
5600 JB Eindhoven, The Netherlands

Germany:
Bosch Sicherheitssysteme GmbH
Robert-Bosch-Platz 1
D-70839 Gerlingen

North America:
Bosch Security Systems, LLC
130 Perinton Parkway
Fairport, New York, 14450, USA

Asia-Pacific:
Robert Bosch (SEA) Pte Ltd, Security Systems
11 Bishan Street 21
Singapore 573943