

## DS160-serien høytstående utgangsdetektorer



- ▶ Dørovervåking med lydvarsling
- ▶ SLI (sekvensiell logisk inndatametode)
- ▶ Intern vertikal peker
- ▶ dekker alle sider med nøyaktig mønsterkontroll
- ▶ opptil 64 sekunders justerbar låsetid

DS160-serien består av detektoren DS160 (lys grå) og detektoren DS161 (svart), og er spesielt utformet for bruk ved anmodning om utgang (Request-to-exit – REX). Med funksjoner som tidtaker, dørovervåking med lydvarsling og dekning som kan stilles inn etter behov, har DS160 og DS161 fleksibilitet til å oppfylle selv de strengeste REX-krav. Den eksklusive SLI-systemet (sekvensiell logisk inndatametode) gir ekstra sikkerhet som ikke finnes i noen andre REX-enheter.

### Systemoversikt

### Funksjoner

#### SLI (sekvensiell logisk inndatametode)

SLI-terminalen tillater tilkobling til en ekstra enhet for sekvensiell sporing. Dette eliminerer muligheten for at et objekt som skyves gjennom eller under døren, skal aktivere detektoren. Denne inndatametoden kan også brukes til å låse sensoren hvis det er bevegelse utenfor lokalene.

#### Dørovervåker

Sensoren kan overvåke en dørrkontakt for spesiell kontroll av det interne reléet. Sensoren kan programmeres slik at tidtakeren stanser hvis døren for eksempel åpnes innenfor relétidsrommet. Reléet kan programmeres til å deaktiveres hvis døren ikke åpnes innenfor et angitt tidsrom.

#### Lydvarsling

En integrert lydenhet kan programmeres til å aktiveres hvis døren blir stående åpen for lenge. Lydvolumet kan justeres opptil 85 dB.

### Nøkkeltortspor

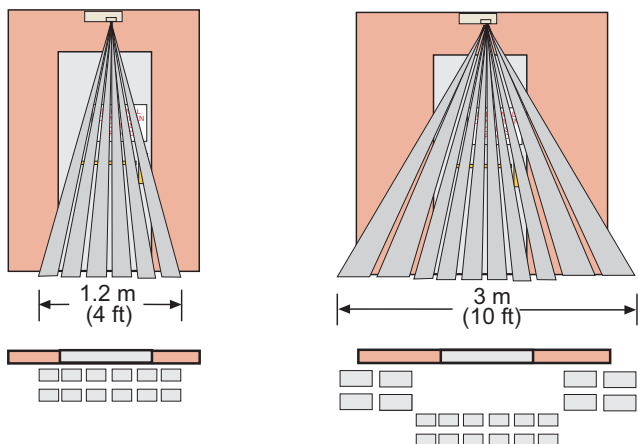
Med nøkkeltortsporet kan reléet kontrolleres fra en ekstern kilde, for eksempel et døråpnersystem eller en kortleser.

### Juridisk informasjon

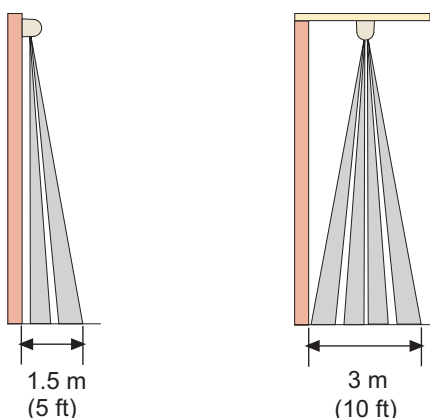
UL-standard	UL294, Access Control System Units
Overholder	EN50131-1 grad 2

Region	Regelsamsvar/kvalitetsmerker	
Europa	CE	
USA	UL	ALVY: Access Control Systems Units (UL294) [DS160, DS161]
Australia	RCM	[DS160]

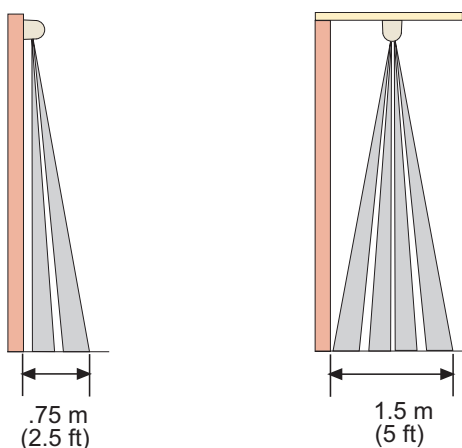
### Merknader for installasjon/konfigurasjon



**Sett fra forsiden**  
**Montert på veggen over døren og montert i taket**  
**0,75 m (2,5 fot) foran døren.**



**Sett fra siden**  
**Jo høyere du monterer enheten, jo større blir dekningsområdet. Ikke monter DS160/DS161 mer enn 4,6 m (15 fot) over gulvet.**  
**Dekningsmønsteret sett fra siden med enheten montert 4,6 m (15 fot) over gulvet med linsen pekende rett ned.**



**Sett fra siden**  
**Jo høyere du monterer enheten, jo større blir dekningsområdet. Ikke monter DS160/DS161 mer enn 4,6 m (15 fot) over gulvet.**

**Dekningsmønsteret sett fra siden med enheten montert 4,6 m (15 fot) over gulvet med linsen pekende rett ned.**

### Dekningsinformasjon

Dekningen (sporsområde) varierer avhengig av monteringshøyden over gulvet, vinkelen på linsen og om enheten er montert på veggen over døren eller i taket. Dekningen er 2,4 m x 3 m (8 fot x 10 fot). Dekningsmønstrene for detektoren ved en høyde på 2,3 m (7,5 fot) vises. Dekningsmønsteret øker og minsker med hvor høyt detektoren er montert og justeringen av den.

### **i** Varsel

Når du monterer enheten på veggen og linsen peker rett ned, vil noen sporssonder peke mot veggen og ikke fange opp bevegelser.

Diagrammene viser visninger av dekningsmønsteret med detektoren montert 2,3 m (7,5 fot) over gulvet med linsen pekende rett ned. Soner som peker mot veggen, vises ikke.

### Deler som følger med

### Tekniske spesifikasjoner

#### Fysiske egenskaper

Alarm ut:	To Form C-relékontakter, hver på 1 A ved 30 VAC eller VDC for resistive belastninger
Indikatorer:	1 aktiveringslampe
Relélåsetid:	Justerbar fra 0,5 til 64 sekunder.

#### Skapdesign

Mål:	4,5 x 17,1 x 4,4 cm (1,80 x 6,75 x 1,75 tommer)
Materiale:	Slitesterkt ABS-plastskap

#### Miljøfaktorer

Driftstemperatur	-29 °C til +49 °C (-20 °F til +120 °F)
:	For UL-sertifiserte installasjoner: 0 °C til +49 °C (+32 °F til +120 °F)
RFI-immunitet (Radio Frequency Interference):	Ingen alarm eller installasjon på kritiske frekvenser i området fra 26 MHz til 1000 MHz ved 50 V/m.

Overholder miljøklasse II (EN50130-5)

#### Modi

Standard effekttype:	Programmerbare moduser for feilsikring.
----------------------	---

Timer:	Programmerbar modus for tilbakestilling (akkumulativ) eller ikke-tilbakestilling (teller).
--------	--

### Montering

Plassering:	Overflatemontering
-------------	--------------------

### Strømkrav

Strøm:	8 mA nominell standbystrøm, 39 mA ved 12 VDC i alarm
--------	--

Spenning:	12 VAC eller VDC til 30 VAC eller VDC
-----------	---------------------------------------

### Bestillingsinformasjon

#### Tilleggsutstyr

##### TP161 beskåret plate

En svart beskåret plate som brukes når sensoren monteres over en standard enkeltgjenget boks.

Bestillingsnummer **TP161 | 4.998.130.552**

#### Representert av:

**Europe, Middle East, Africa:**  
Bosch Security Systems B.V.  
P.O. Box 80002  
5600 JB Eindhoven, The Netherlands

**Germany:**  
Bosch Sicherheitssysteme GmbH  
Robert-Bosch-Platz 1  
D-70839 Gerlingen

**North America:**  
Bosch Security Systems, LLC  
130 Perinton Parkway  
Fairport, New York, 14450, USA

**Asia-Pacific:**  
Robert Bosch (SEA) Pte Ltd, Security Systems  
11 Bishan Street 21  
Singapore 573943