

## DS160 Serisi Yüksek Performanslı Çıkış Talebi Dedektörleri



- ▶ Siren uyarılı kapı monitörü
- ▶ Dizisel Mantık Girişi (SLI)
- ▶ Dahili dikey ayarlanabilirlik
- ▶ Hassas model kontrollü çepeçevre kapsama alanı modeli
- ▶ 64 saniyeye kadar ayarlanabilen mandallama süresi
- ▶ Seçilebilir röle tetikleyici modu
- ▶ Seçilebilir arızasız modlar
- ▶ Ayarlanabilir siren ses düzeyi
- ▶ Devreye Alma LED'i

DS160 Serisi, Çıkış Talebi (REX) uygulamaları için özel olarak tasarlanmış DS160 Dedektör (açık gri) ve DS161 Dedektörden (siyah) oluşur. Zamanlayıcıları, siren uyarılı kapı monitörü ve ayarlanabilir kapsama alanı gibi özellikler sayesinde DS160 ve DS161 en katı REX gereksinimlerini karşılamak için gereken esnekliğe sahiptir. Özel Dizisel Mantık Giriş (SLI) başka hiçbir REX cihazında sunulmayan ek güvenlik sağlar.

### Sisteme genel bakış

### İşlevler

#### Dizisel Mantık Girişi (SLI)

SLI terminali sıralı algılama gerektiren ikinci bir cihaz için bağlantı sağlar. Bu, bir nesnenin kapıdan veya kapının altından atılmasının dedektörü devreye alma olasılığını ortadan kaldırır. Bu giriş, korunan alan dışında hareket varsa sensörü kilitlemek için de kullanılabilir.

#### Kapı Monitörü

Sensör, dahili rölenin özel kontrolünü sağlamak için bir kapı kontağını izleyebilir. Örneğin, kapı röle zaman aralığı içinde açılırsa sensör zamanlayıcıyı

durduracak şekilde programlanabilir. Kapı belirli bir süre içinde açılmazsa röle devre dışı kalacak şekilde programlanabilir.

#### Siren Uyarısı

Entegre bir siren kapı çok uzun süreyle açık bırakılırsa devreye girecek şekilde programlanabilir. Siren ses seviyesi 85 dB'e kadar tam olarak ayarlanabilir.

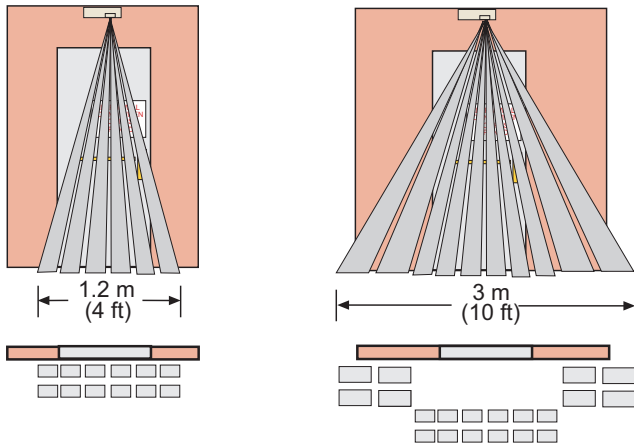
#### Anahtar Kart Girişi

Anahtar kart girişi, sensör rölesinin bir giriş kontrolü sistemi veya kart okuyucu gibi harici bir kaynaktan kontrol edilmesine olanak sağlar.

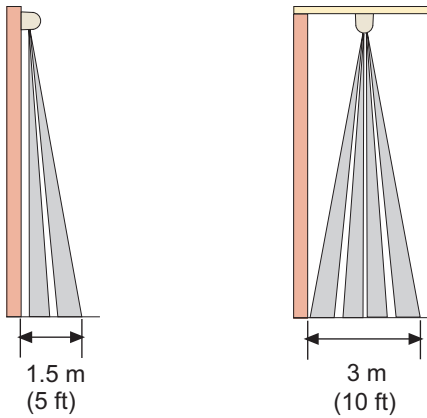
### Düzenleyici bilgiler

Avrupa EN50131-1 Sınıf 2 ile uyumludur

Bölge	Yasal uyumluluk/kalite işaretleri
Avrupa	CE
ABD	UL ALVY: Access Control Systems Units (UL294) [DS160, DS161]
Avustralya	RCM [DS160]

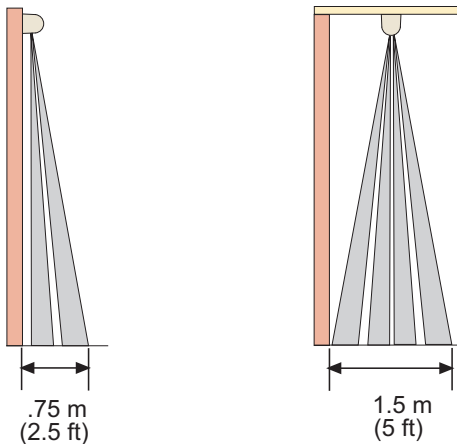
**Kurulum/yapılandırma notları****Önden Görünüm**

Kapının üzerindeki duvara ve tavana monte edilir.  
Kapının önünde 0,75 m (2,5 ft).

**Yandan Görünüm**

Birimi ne kadar yükseğe monte ederseniz kapsama alanı o kadar büyük olur. DS160/DS161'yi zeminin üzerinde 4,6 m'den (15 ft) daha yükseğe monte etmeyin.

Birim lens düz aşağıyı gösterecek şekilde zeminin üzerinde 4,6 m (15 ft) mesafeye monte edilmişken kapsama alanı modelinin yandan görünümü.

**Yandan Görünüm**

Birimi ne kadar yükseğe monte ederseniz kapsama alanı o kadar büyük olur. DS160/DS161'yi zeminin üzerinde 4,6 m'den (15 ft) daha yükseğe monte etmeyin.

Birim lens düz aşağıyı gösterecek şekilde zeminin üzerinde 4,6 m (15 ft) mesafeye monte edilmişken kapsama alanı modelinin yandan görünümü.

**Kapsama Bilgileri**

Kapsama alanı (algılama alanı), zeminin üzerindeki montaj yüksekliği, lensin açısı ve birimin kapının üzerinde duvara mı yoksa tavana mı monte edildiğine bağlı olarak değişir. Kapsama alanı 2,4 m x 3 m'dir (8 ft x 10 ft). 2,3 m (7,5 ft) yükseklikteki dedektörün kapsama modelleri gösterilmiştir. Kapsama alanı modeli yükseklik ve dedektörün hizasıyla artar veya azalır.

**ⓘ Uyarı**

Birimi duvara ve lens noktaları düz aşağı gelecek şekilde monte ettiğinizde, bazı algılama zonları duvarı gösterir ve hareketi algılayamaz.

Şemalar dedektör zeminin üzerinde 2,3 m'ye (7,5 ft) lens düz aşağı gösterecek şekilde monte edilmiş durumdayken kapsama alanının görünümünü göstermektedir. Duvara dönük zonlar gösterilmemektedir.

**Birlikte verilen parçalar****Teknik özellikler****Çevresel Özellikler**

Çalışma Sıcaklığı:	-29°C - +49°C (-20°F - +120°F) UL Belgeli kurulumlar için 0°C - +49°C (+32°F - +120°F)
Radyo Frekans Paraziti (RFI) Koruması:	50 V/m'de 26 MHz ile 1000 MHz aralığındaki kritik frekanslarda alarm veya kurulum mevcut değildir

Çevre Sınıfı II (EN50130-5) ile uyumludur

**Mekanik**

Boyutlar:	4,5 cm x 17,1 cm x 4,4 cm (1,80 inç x 6,75 inç x 1,75 inç)
Malzeme:	Oldukça dayanıklı ABS plastik muhafaza

**Modlar**

Varsayılan Güç Kaybı:	Programlanabilir arızasız modlar.
Zamanlayıcı:	Programlanabilir sıfırlama (biriken) modu veya sıfırlama dışı (sayma) mod.

## Elektrik

Çekilen Akım:	8 mA nominal bekleme akımı, alarmda 12 VDC'de 39 mA
Gerilim:	12 VAC veya VDC-30 VAC veya VDC
Alarm Çıkışı:	Her biri dirençli yükler için 30 VAC veya VDC'de 1 A'de ölçülen iki Form C röle kontağı
Göstergeler:	1 devreye alma LED'i
Röle Mandallama Süresi:	0,5 sn.-64 sn. arasında ayarlanabilir

## Sipariş bilgileri

### DS160 Çıkış talebi sensörü, sesli alarm

Çıkış talebi (REX) uygulamalarında kullanıma yöneliktir. PIR 2,4 m x 3 m (8 ft x 10 ft) kapsama alanı, zamanlayıcılar, siren uyarılı kapı monitörü ve ayarlanabilir kapsama alanı sağlar.

Sipariş numarası **DS160 | 4.998.800.238 F.01U.364.868 F.01U.405.131**

### DS161 Çıkış talebi sensörü, siyah, sesli alarm

Siyah muhafaza. Çıkış Talebi (REX) uygulamalarında kullanıma yöneliktir. PIR, 2,4 m x 3 m (8 ft x 10 ft) kapsama alanı, zamanlayıcılar, siren uyarılı kapı monitörü ve ayarlanabilir kapsama alanı sağlar.

Sipariş numarası **DS161 | 4.998.800.239 F.01U.364.869 F.01U.405.132**

## Aksesuarlar

### TP160 DS150 ve DS160 kenar plakası

Dedektörü standart tek gang kutunun üzerine monte ederken kullanılan açık gri kenar plakası.

Sipariş numarası **TP160 | 4.998.800.318**

### TP161 DS151 ve DS161 kenar plakası, siyah

Sipariş numarası **TP161 | 4.998.130.552**

## Temsilci:

**Europe, Middle East, Africa:**  
Bosch Security Systems B.V.  
P.O. Box 80002  
5600 JB Eindhoven, The Netherlands  
[www.boschsecurity.com/xc/en/contact/](http://www.boschsecurity.com/xc/en/contact/)  
[www.boschsecurity.com](http://www.boschsecurity.com)

**Germany:**  
Bosch Sicherheitssysteme GmbH  
Robert-Bosch-Platz 1  
D-70839 Gerlingen  
[www.boschsecurity.com](http://www.boschsecurity.com)