

DS6R2-CHI 键盘安装指南



1.0 概述

DS6R2-CHI 为 6 防区键盘。既可单独使用，也可以连接到 MTS 智能小区系统的 RS485 总线中，以用于小区或大厦保安系统中的防盗监控。

DS6R2-CHI 有 6 个报警输入防区，1 个报警继电器输出，2 个固态输出和 1 个钥匙开关。支持 1 个主码，3 个用户码，1 个劫持码和 1 个开门密码。

DS6R2-CHI 同时也支持无线功能：无线接收器 RF3212-CHI，无线布/撤遥控 RF3332-CHI 和 RF3334-CHI 及无线探测器等。

2.0 规格

DS6R2-CHI 规格	
描述	DS6R2-CHI 6 防区键盘
尺寸	11.8 厘米×12.4 厘米×3 厘米 (高×宽×厚)
重量	500 克
工作温度	-10℃~ +50℃；0~93%湿度（无霜）
工作电压	直流 9~15 伏
工作电流	待机 30 毫安，报警 100 毫安，用到可编程输出口时为 500 毫安
防区	6 个常开或常闭防区，可编程为即时，延时，24 小时，周界即时，周界延时，静音和跟随防区，第 6 防区可编为要求退出（REX）防区
防区响应时间	500 毫秒
线尾电阻	10 千欧姆
继电器输出	常开 NO/常闭 NC，3 安@28 伏直流
固态输出	2 个直流输出，每个最大为 250 毫安，直流 0.1 伏饱和输出，电压不能超过直流 15 伏
兼容性	RF3212-CHI 无线接收器
防拆装置	自带外壳/背板防拆开关

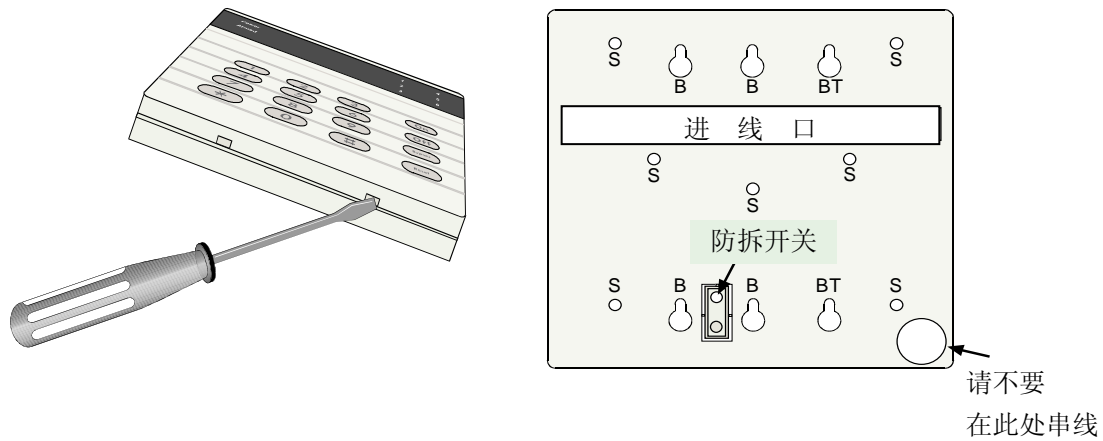
3.0 安装

DS6R2-CHI 能够安装在适当平滑墙面、半嵌入墙面或电气开关盒子上。

3.1 用平口螺丝刀在外罩底部的槽口位置向下按，使前面外盖与后面底板分开；

3.2 将底盖固定在适当的墙面或电气开关合上；

- 墙面安装时，请选择用螺钉在底板中‘S’处将其固定；
- 电气开关盒安装时，请选择用螺钉在底板中‘B’或‘BT’处将其固定。



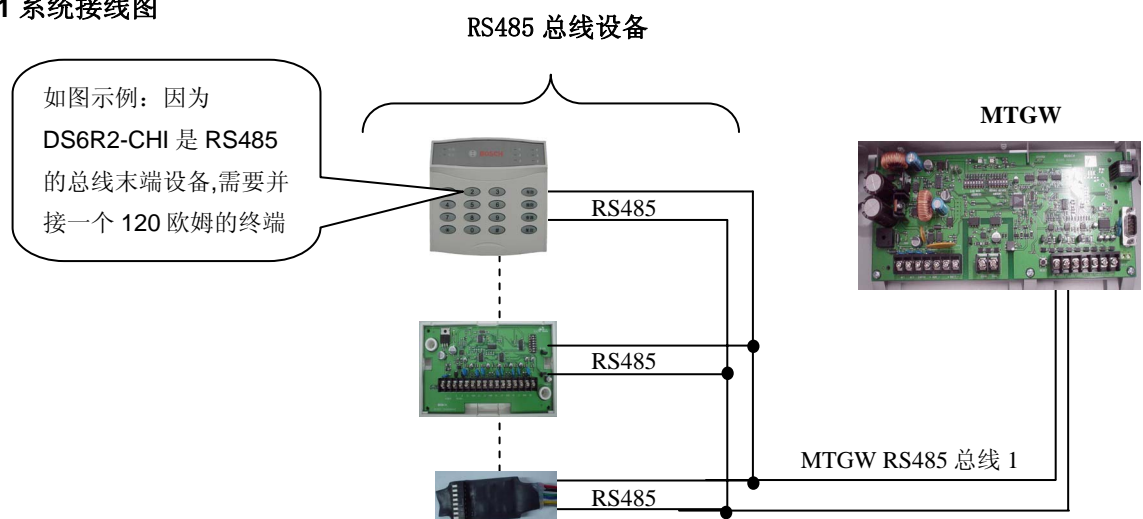
说明：如果需要使用防拆功能，DS6R2-CHI 必须是平面安装；另外如使用电工盒安装，DS6R2-CHI 安装位使用‘BT’位置固定，在“Tamper Screw”防拆螺钉位置上在墙面固定一个螺钉。

3.3 DS6R2-CHI 主机 PCB 板各接线端说明（从左到右从 1 开始编号列表）：

接线端#	描述	接线端#	描述
1	RS485 B 接线端	12	防区 1
2	RS485 A 接线端	13	公共端(地)
3	电源+(12 伏直流)	14	防区 2
4	电源-(地)	15	防区 3
5	无线设备数据线接口	16	公共端(地)
6	固态继电器输出 1	17	防区 4
7	继电器公共端	18	防区 5
8	固态继电器输出	19	公共端(地)
9	警报输出常开端	21	即时防区
10	警报输公共开端	22	钥匙开关输入端
11	警报输出常闭端		

4.0 接线

4.1 系统接线图

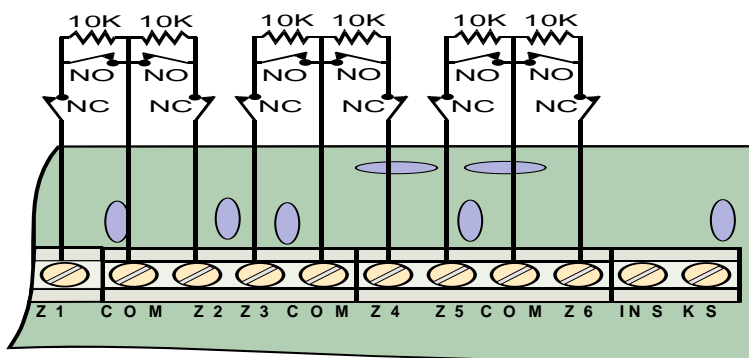


- 请按照本安装指南进行安装，否则会可能导致损害报警主机。
- 在连接设备之前请先断开系统电源。
- 安装完成后必须进行系统测试,以验证各项功能工作正常

注意：RS485 总线末端的设备要在 RS485A 和 RS485B 之间并接一个 120 欧姆终端电阻，如上图的 DS6R2-CHI 要并接一个 120 欧姆电阻。

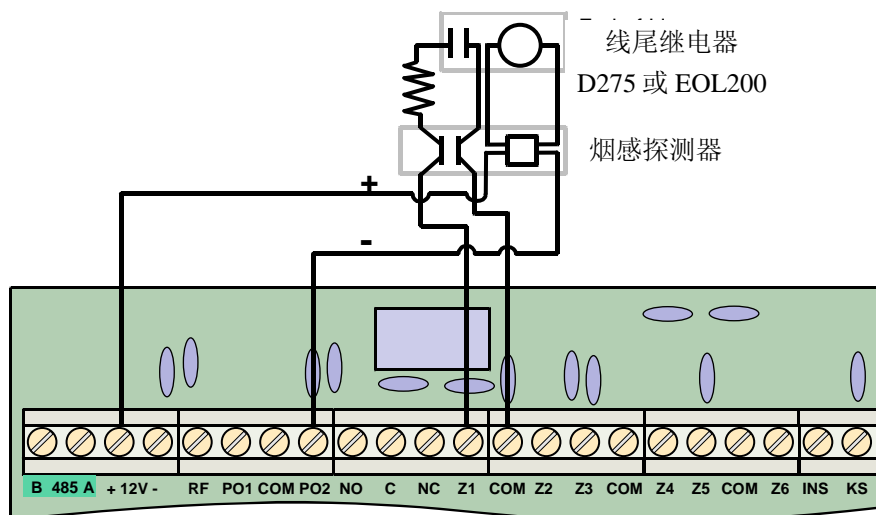
4.2 防区接线

防区可接为常开 NO 或常闭 NC 接点，每个防区必须接一个 10K 的电阻，如下图。

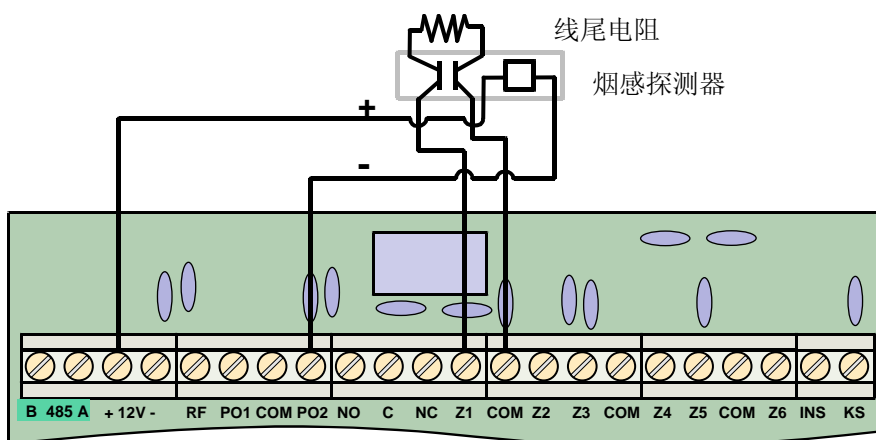


4.3 烟感探测器接线

- DS6R2-CHI 可接 4 线制烟感探测器；
- 带有线尾继电器烟感的接线如下图；



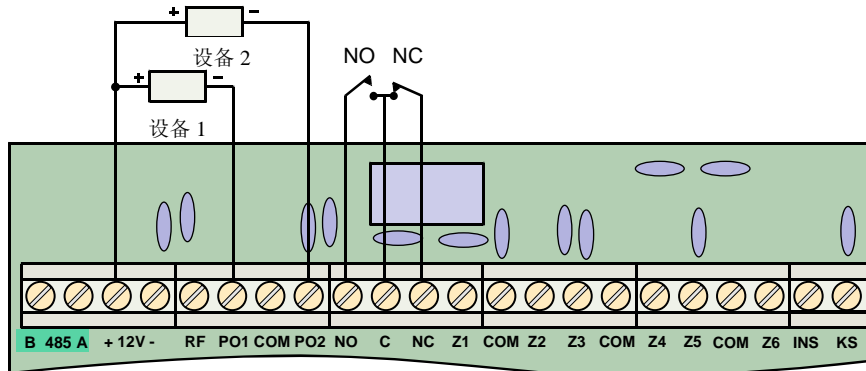
- 带有线尾电阻烟感的接线如下图；



注意：所有 4 线制烟感及线尾继电器的电流量不能超过 250mA。

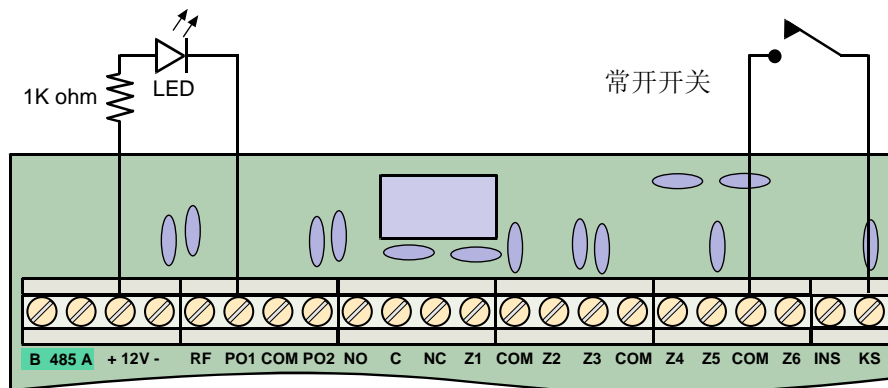
4.4 输出口接线

- DS6R2-CHI 支持 3A@28VDC 的 C 型 (NC/C/NO) 继电器输出；
- 两个固态电压输出能够被用来连接每个最大为 250mA 的设备，工作电压不能超过 15VDC。请参考输出编程地址 26 和 27。



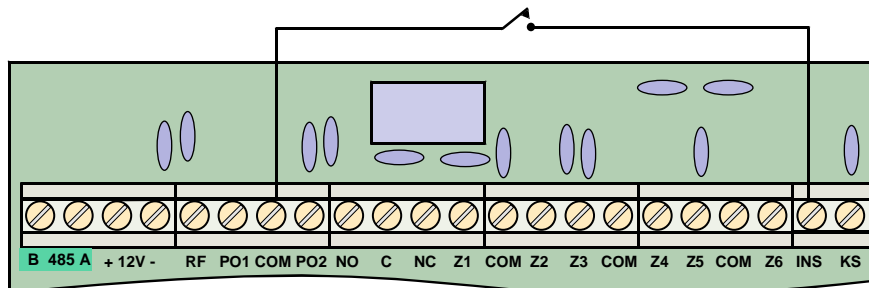
4.5 外部布/撤防开关接线

- DS6R2-CHI 能用如钥匙开关，门禁读卡器等进行外部布/撤防，此项需要编程设定。
如果编程地址 29 设为 1，外部开关闭合 1 秒或更长时间则可布防系统；
如果编程地址 29 设为 2，外部开关闭合可布防系统，当打开外部开关超过 1 秒钟则可撤防系统。



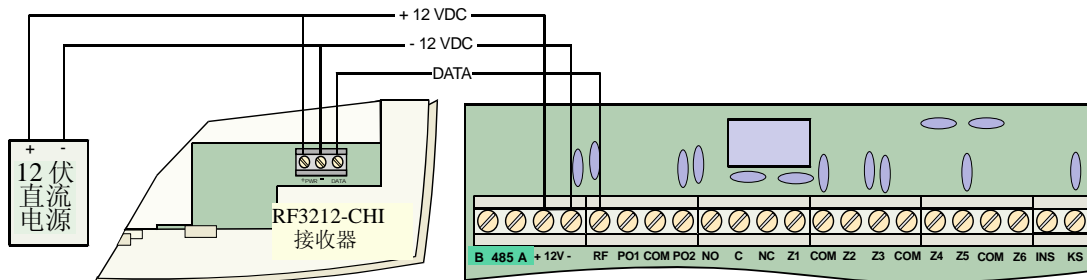
4.6 立即防区

- 通过短接 INS 和 COM 端可将进入/退出延时防区改为立即防区，当 INS 和 COM 端开路时，进入/退出延时防区将返回编程设置。



4.7 无线接收器

DS6R2-CHI 连接无线接收器 RF3212-CHI，可支持无线遥控和无线探测器。



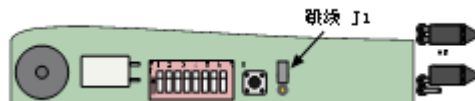
5.0 系统编程

步骤	操作	提示
1	输入主码[x][x][x][x]	只有主码才具有编程模式，其它三个用户码不能用于编程。
2	按住[*]键 3 秒，即可进入编程模式	主机蜂鸣器将鸣音 1 秒，6 个防区指示将快闪，表示你已经进入了编程模式。
3	进入编程地址：[x]或[x][x]+[*]	地址 0~9 输入 1 位数，地址 10~99 输入 2 位数。
4	编程值： 从[x]到[x][x][x][x][x][x][x][x]	参考地址编程参数，编程值可由 1 位数到 9 位数不等。若设置正确，主机将鸣音 2 秒进行确认；设置错误，可按[#]清除，返回到步骤 3。
5	重复步骤 3 和 4，编程其它地址	
6	按住[*]键 3 秒退出编程模式	主机蜂鸣器将鸣音 1 秒，6 个防区防将熄灭，表示已经退出编程模式。



主码的出厂设置为[1][2][3][4]，如果忘记了主码，则可按照以下步骤恢复主码出厂设置：

1. 关闭 DS6R2-CHI 的电源；
2. 接通跳线 J1；
3. 打开 DS6R2-CHI 的电源；
4. 跳开跳线 J1。



说明：对于不同的地址应对应设置表中不同的值，若输入错误的值（数值长度不正确）。可以按[#]键取消刚输入的值，然后重新输入。返回到步骤 4 进行重新输入即可，但是若所输入的值不正确，数字长度正确，则必须重新输入编程地址及相应的值。若想编程其它地址，则可重复步骤 3 和 4。

举例：

进入编程模式后，将主码更改为 3345：[0]+[*]+[3]+[3]+[4]+[5]

进入编程模式后，改变快速布防功能：[2]+[8]+[*]+[1]

编好程后，按[*]键 3 秒退出编程模式。一声长鸣及 6 个指示灯熄灭表示已经退出编程模式。

说明：若 3 分钟之内没有进行任何操作，则 DS6R2-CHI 将自动退出编程模式。

恢复出厂值：操作如下：进入编程模式后，输入地址 99，编入数据 18 即可。

编 程 表:

地址	说 明	预置值	编 程 值 选 项 范 围
0	主码	1234	0001-9999 (0000=不允许)
1	用户码 1	1000	0001-9999 (0000=禁止使用该用户)
2	用户码 2	0000	0001-9999 (0000=禁止使用该用户)
3	用户码 3	0000	0001-9999 (0000=禁止使用该用户)
4	报警输出时间	180	000-999 (0-999 秒)
5	退出延时时间(系统布防/周界布防延时时间)	090	000-999 (0-999 秒)
6	进入延时时间(延时防区报警延时时间)	090	000-999 (0-999 秒)
7	防区 1 类型	2	1=即时; 2=延时; 3=24 小时; 4=跟随 5=24 小时静音; 6=周界; 7=周界延时
8	防区 1 旁路	2	1=允许旁路; 2=不允许旁路
9	防区 1 弹性旁路	2	1=允许弹性旁路; 2=不允许弹性旁路
10	防区 2 类型	4	1=即时; 2=延时; 3=24 小时; 4=跟随 5=24 小时静音; 6=周界; 7=周界延时
11	防区 2 旁路	2	1=允许旁路; 2=不允许旁路
12	防区 2 弹性旁路	2	1=允许弹性旁路; 2=不允许弹性旁路
13	防区 3 类型	1	1=即时; 2=延时; 3=24 小时; 4=跟随 5=24 小时静音; 6=周界; 7=周界延时
14	防区 3 旁路	2	1=允许旁路; 2=不允许旁路
15	防区 3 弹性旁路	2	1=允许弹性旁路; 2=不允许弹性旁路
16	防区 4 类型	1	1=即时; 2=延时; 3=24 小时; 4=跟随 5=24 小时静音; 6=周界; 7=周界延时
17	防区 4 旁路	2	1=允许旁路; 2=不允许旁路
18	防区 4 弹性旁路	2	1=允许弹性旁路; 2=不允许弹性旁路
19	防区 5 类型	1	1=即时; 2=延时; 3=24 小时; 4=跟随 5=24 小时静音; 6=周界; 7=周界延时
20	防区 5 旁路	2	1=允许旁路; 2=不允许旁路
21	防区 5 弹性旁路	2	1=允许弹性旁路; 2=不允许弹性旁路
22	防区 6 类型	3	1=即时; 2=延时; 3=24 小时; 4=跟随 5=24 小时静音; 6=周界; 7=周界延时; 8=REX
23	防区 6 旁路	2	1=允许旁路; 2=不允许旁路
24	防区 6 弹性旁路	2	1=允许弹性旁路; 2=不允许弹性旁路
25	键盘蜂鸣器	1	0=关闭; 1=打开
26	固态输出口 1	1	1=跟随布/撤防状态; 2=跟随报警输出;
27	固态输出口 2	1	1=跟随火警复位; 2=跟随防区状态; 3=跟随开门密码
28	快速布防	2	1=允许快速布防; 2=不允许快速布防
29	外部布/撤防	1	1=只能布防; 2=可布/撤防
30	紧急键功能	0	0=不使用; 1=使用
31	继电器输出	0	0=跟随报警输出; 1=跟随开门密码
32	劫持码	0000	0000-9999 (0000=禁止使用)

33	开门密码	0000	0000-9999 (0000=禁止使用)
34	开门时间	000	000-999 (0-999 秒); 000=禁止使用
35	无线遥控	0	0=不用 (将 RF 遥控编码 ID 恢复出厂值); 1=使用无线遥控 (最多 6 个)
36	监察无线故障	1	1=12Hr 监察故障报告; 2=24Hr 监察故障报告
37	RF 1 防区 #1 设备 ID 编码	000000000	000000000=不使用无线防区; 000000001-999999999 为 ID 编码范围
38	RF 1 防区 #2 设备 ID 编码	000000000	000000000=不使用无线防区; 000000001-999999999 为 ID 编码范围
39	RF 1 防区 #3 设备 ID 编码	000000000	000000000=不使用无线防区; 000000001-999999999 为 ID 编码范围
40	RF 2 防区 #1 设备 ID 编码	000000000	000000000=不使用无线防区; 000000001-999999999 为 ID 编码范围
41	RF 2 防区 #2 设备 ID 编码	000000000	000000000=不使用无线防区; 000000001-999999999 为 ID 编码范围
42	RF 2 防区 #3 设备 ID 编码	000000000	000000000=不使用无线防区; 000000001-999999999 为 ID 编码范围
43	RF 3 防区 #1 设备 ID 编码	000000000	000000000=不使用无线防区; 000000001-999999999 为 ID 编码范围
44	RF 3 防区 #2 设备 ID 编码	000000000	000000000=不使用无线防区; 000000001-999999999 为 ID 编码范围
45	RF 3 防区 #3 设备 ID 编码	000000000	000000000=不使用无线防区; 000000001-999999999 为 ID 编码范围
46	RF 4 防区 #1 设备 ID 编码	000000000	000000000=不使用无线防区; 000000001-999999999 为 ID 编码范围
47	RF 4 防区 #2 设备 ID 编码	000000000	000000000=不使用无线防区; 000000001-999999999 为 ID 编码范围
48	RF 4 防区 #3 设备 ID 编码	000000000	000000000=不使用无线防区; 000000001-999999999 为 ID 编码范围
49	RF 5 防区 #1 设备 ID 编码	000000000	000000000=不使用无线防区; 000000001-999999999 为 ID 编码范围
50	RF 5 防区 #2 设备 ID 编码	000000000	000000000=不使用无线防区; 000000001-999999999 为 ID 编码范围
51	RF 5 防区 #3 设备 ID 编码	000000000	000000000=不使用无线防区; 000000001-999999999 为 ID 编码范围
52	RF 6 防区 #1 设备 ID 编码	000000000	000000000=不使用无线防区; 000000001-999999999 为 ID 编码范围
53	RF 6 防区 #2 设备 ID 编码	000000000	000000000=不使用无线防区; 000000001-999999999 为 ID 编码范围
54	RF 6 防区 #3 设备 ID 编码	000000000	000000000=不使用无线防区; 000000001-999999999 为 ID 编码范围
55	RF 遥控 1 编码 ID	000000000	000000000=不使用无线遥控; 000000001-999999999 为 ID 编码范围
56	RF 遥控 2 编码 ID	000000000	000000000=不使用无线遥控; 000000001-999999999 为 ID 编码范围
57	RF 遥控 3 编码 ID	000000000	000000000=不使用无线遥控; 000000001-999999999 为 ID 编码范围
58	RF 遥控 4 编码 ID	000000000	000000000=不使用无线遥控; 000000001-999999999 为 ID 编码范围
59	RF 遥控 5 编码 ID	000000000	000000000=不使用无线遥控;

			000000001-999999999 为 ID 编码范围
60	RF 遥控 6 编码 ID	000000000	000000000=不使用无线遥控; 000000001-999999999 为 ID 编码范围
61	报告防区故障	0	0=不报告 1=报告
99	恢复到出厂值	18	当输入此数值, DS6R2-CHI 的所有设置参数(主码除外)会恢复到出厂值。此功能仅是为了安装和维护。

备注:

- 1.系统中只有一个进入延时时间和一个退出延时时间;
任何防区编为延时防区类型时,其延时时间将跟随此项时间。
- 2.若某个防区被设置为 24 小时防区,则该防区将不允许旁路。
- 3.所有预置值均为出厂设置值;如忘记主码时,则可参照第 5 节恢复主码操作。
- 4.当外部布/撤防开关触发 1 秒后,DS6R2-CHI 将会布防。
若使用瞬间开关,则最少需要 1 秒钟才能布防系统。
如果第 29 号地址设为 2,一个持续固态开关或干接点则就可以用来进行布/撤防。
- 5.出口 1: 跟随报警状态或布防状态时,正常为常开 NO,报警时为低电平 0 伏。
- 6.出口 2: 当跟随火警复位功能时,当进行复位操作时,会由 0V 转为开路输出。
当跟随防区报警输出时,在防区报警中将保持触发状态直到防区报警结束为止。
- 7.若防区 6 被编程为 8=REX 时,防区 6 被触发时将激活外接继电器或其它外接设备的门锁开门。
- 8.若劫持码有编程时,当用劫持码撤防系统时,主机将发送一个静音劫持报告到中心。
劫持码主要用于用户处于危险情况或被迫撤防系统时使用。
劫持码应不同于其它用户密码。
- 9.开门密码功能主要是方便于用户激活电锁开门。当进行[用户码]+[*]操作后:
若出口 2 功能编程为 3=跟随开门密码,则出口 2 输出低电平 0 伏;
若继电器输出编程为 1=跟随开门密码,则继电器被触发。
当开门时间结束后,出口 2 或继电器返回为正常状态。
开门密码必须不同于主码。
- 10.某防区(每个无线防区可以支持最多 3 个无线设备)的无线 ID 编码在编程地址 37-54 中未输入,则此防区为有线防区。允许无线防区会屏蔽相应的有线防区。

6.0 防区类型

即时防区: 布防后,触发了即时防区,会立即报警。

静音防区: 布防后,触发了防区的报警为静音报警,键盘和报警输出无声/无输出,只通过数据总线将报警信号传到中心。

周界防区: 当周界布防后,触发了周界防区,都会立即报警。

周界延时防区: 当周界布防后,所设定的延时防区在进入/退出延时时间结束之后触发才报警。

延时防区: 布防后,所设定的延时防区在进入/退出延时时间结束之后触发才报警。

跟随防区: 布防后,此防区被触发,如果没有延时防区被触发,则立即报警;

若有延时防区被触发,必须等到延时时间结束后方可报警。

24 小时防区: 一直处于激活状态,不论撤布防与否,只要一触发就立即报警。

要求退出 (REX): 只有在撤防状态下,一触发该输入,所设置的开锁输出就将跟随开门定时器设置。

旁路防区: 若某防区允许旁路,则在布防时,输入[用户密码]+[旁路]+[防区编号]+[ON]

将旁路该防区。撤防时所旁路的防区将被清除（24 小时防区不可旁路）。
弹性旁路防区：若某防区设置成弹性旁路防区。在布防期间，若某一防区第一次被触发报警，以后该防区再被触发则无效，直到被撤防。

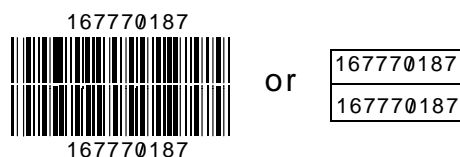
7.0 无线遥控和无线探测器编程

DS6R2-CHI 支持一个 RF3212-CHI 无线接收器。

接收器与 DS6R2-CHI 的安装最远距离为 20 米。

DS6R2-CHI 可支持 6 个无线防区，可有 18 个（每个防区最多可设置 3 个无线设备）无线探测器/设备（红外，红外/微波，门磁及烟感探测器等）。

每个无线设备都有一个独特的 ID 编码，ID 编码被粘贴在设备的背面，如下图。



无线 ID 编码为 9 位数字，需要用户在键盘中输入到相应设备地址中去，才能正确被使用。在编程模式中，无线按钮（地址 35）编程了无线遥控个数时才能使用，编 0 时则清除所有无线遥控。

编程地址 37-54 用于编程无线探测器，地址 55-60 用编程无线遥控。

主码在无线遥控应用上是无效的。当用户使用无线遥控布/撤防，如果系统有设定进入/退出延时时间及防，延时防区也相应工作。

7.1 测试模式（只在 RF3212-CHI 无线设备上有此功能）

测试模式主要是用于测试无线接收器的信号强度。

DS6R2-CHI 能够显示出无线接收器安装位置是否适当。

进入测试模式的步骤：（在撤防状态下）

1. 输入主码；
2. 按住[#]键 3 秒；（防区 4, 5, 6 灯会同时闪烁，表示进入了测试模式）
再次按住[#]键 3 秒则可退出测试模式或 3 分钟后自动退出测试模式。退出测试模式后，防区指示灯将会熄灭。
3. 在测试模式下，DS6R2-CHI 的三个防区能够显示出无线信号的强弱度：
1 号防区亮表示需要重置无线接收器的位置；
1 和 2 号防区亮表示无线信号尚好，但为了防区不出现问题，请重置无线接收器的位置；
1,2 和 3 号防区全亮表示信号非常好，无线接收器的位置为最佳。

DS6R2-CHI 在测试模式下，将会忽视所有防区报警信号。

说明：在测试模式中，除了按[#]号键 3 秒能退出该模式外，其余的键均不起作用。

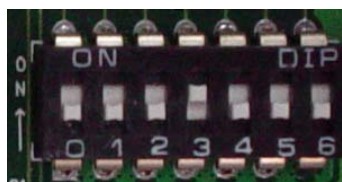
7.2 低电故障

DS6R2-CHI 收到一个电池电压低的报告信息时，蜂鸣器每隔一分钟鸣叫两声，对应的防区灯将会每一秒闪烁一次。当复位后，DS6R2-CHI 将会忽视低电故障多达 8 个小时，如果在 8 个小时后，电池仍未更换，则键盘又重新鸣叫及防区灯闪烁。

7.3 监视故障

DS6R2-CHI 可编程为忽视 12 或 24 小时监视故障。12 或 24 小时后，DS6R2-CHI 相应的防区灯将会每秒钟闪烁一次和蜂鸣器每分钟鸣叫一次，一旦监视故障被清除则系统又恢复正常。

8.0 与 RS485 总线连接时，拨码开关的设置如图所示：



编码开关拨向 ON 方向为二进制 ‘1’，否则为 ‘0’；
编码开关按 ‘0123456’ 顺序排列设置二进制地址，0 为高位，6 为低位，以左图为例，开关 3 为 ON，则二进制地址是 0001000，即地址为十进制 8；

附录：编码开关设置表：

设备地址	●=拨码开关 闭合 (ON)						
	开关编号						
	0	1	2	3	4	5	6
001							●
002						●	
003					●		●
004					●		
005					●		●
006					●	●	
007					●	●	●
008				●			
009				●			●
010				●		●	
011				●		●	●
012				●	●		
013				●	●		●
014				●	●	●	
015				●	●	●	●
016			●				
017			●				●
018			●			●	
019			●			●	●
020			●		●		
021			●		●		●
022			●		●	●	
023			●		●	●	●
024			●	●			
025			●	●			●
026			●	●		●	
027			●	●		●	●
028			●	●	●		
029			●	●	●		●
030			●	●	●	●	
031			●	●	●	●	●
032		●					
033		●					●
034		●				●	
035		●				●	●
036		●			●		
037		●			●		●
038		●			●	●	
039		●			●	●	●
040		●		●			
041		●		●			●
042		●		●		●	
043		●		●		●	●
044		●		●	●		
045		●		●	●		●
046		●		●	●	●	
047		●		●	●	●	●
048		●	●				
049		●	●				●
050		●	●			●	
051		●	●			●	●
052		●	●		●		
053		●	●		●		●

设备地址	●=拨码开关 闭合 (ON)						
	开关编号						
	0	1	2	3	4	5	6
061		●	●	●	●		●
062		●	●	●	●	●	
063		●	●	●	●	●	●
064	●						
065	●						●
066	●					●	
067	●					●	●
068	●				●		
069	●				●		●
070	●				●	●	
071	●				●	●	●
072	●			●			
073	●			●			●
074	●			●		●	
075	●			●		●	●
076	●			●	●		
077	●			●	●		●
078	●			●	●	●	
079	●			●	●	●	●
080	●		●				
081	●		●				●
082	●		●			●	
083	●		●			●	●
084	●		●		●		
085	●		●		●		●
086	●		●		●	●	
087	●		●		●	●	●
088	●		●	●			
089	●		●	●			●
090	●		●	●		●	
091	●		●	●		●	●
092	●		●	●	●		
093	●		●	●	●		●
094	●		●	●	●	●	
095	●		●	●	●	●	●
096	●	●					
097	●	●					●
098	●	●				●	
099	●	●				●	●
100	●	●			●		
101	●	●			●		●
102	●	●			●	●	
103	●	●			●	●	●
104	●	●		●			
105	●	●		●			●
106	●	●		●		●	
107	●	●		●		●	●
108	●	●		●	●		
109	●	●		●	●		●
110	●	●		●	●	●	
111	●	●		●	●	●	●
112	●	●	●				
113	●	●	●				●

054		●	●		●	●	
055		●	●		●	●	●
056		●	●	●			
057		●	●	●			●
058		●	●	●		●	
059		●	●	●		●	●
060		●	●	●	●		

114	●	●	●			●	
115	●	●	●			●	●
116	●	●	●		●		
117	●	●	●		●		●
118	●	●	●		●	●	
119	●	●	●		●	●	●
120	●	●	●	●			



注意：安装完成后必须进行系统测试,以验证各项功能工作正常.