

# Guide d'installation du module d'entrée une zone DS7461i

## 1.0 Description

Le module DS7461i est un module d'entrée une zone conçu pour fonctionner avec des systèmes multiplex compatibles. Ils comportent une zone d'entrée supervisée pour la connexion d'entrées normalement ouvertes (NO) ou normalement fermées (NF) conventionnelles. Chaque module DS7461i occupe une adresse de zone multiplex sur le système. Le module DS7461i se connecte aux modules d'extension DS7430s ou DS7436 ou au module d'extension multiplex D8125MUX. Pour plus d'informations sur l'installation du DS7461i, consultez le manuel *D9412GV2/D7412GV2 Approved Applications Compliance Guide* (Réf. : F01U003639).

## 2.0 Caractéristiques

- **Tension** : 12 Vcc, nominale
- **Courant** : 0,5 mA maximum
- **Impédance de ligne** :

Impédance maximale : 4,05 $\Omega$ à +20°C) nominale	
Distance maximale	Dimensions
250 ft	22 AWG
600 ft	18 AWG
76 m	0,65 mm
193 m	1,02 mm
Les applications d'alarme incendie requièrent 18 AWG.	

- **Température de fonctionnement** : 0 °C à +50 °C
- **Humidité relative** : 0 à 93 %
- **Circuit de la ligne de signalisation** : Classe B
- **Circuit d'initialisation** : Classe B



*Lorsqu'il est utilisé dans un système incendie, le NFPA 72 empêche ce produit de partager un bus de communication avec des dispositifs autres que des systèmes incendie.*

## 3.0 Programmation

Consultez le guide d'installation de la centrale pour plus d'informations sur la programmation des zones multiplex (point). Reportez-vous à la *Section 6.0* de la page 3 pour les paramètres de commutation.

## 4.0 Installation



*Après une programmation ou des modifications matérielles, effectuez un test fonctionnel du système comme indiqué par les codes en vigueur dans votre pays.*

Ces instructions supposent que la centrale est installée et fonctionne correctement.



*La centrale doit être programmée et les interrupteurs d'adresse du module DS7461i doivent être configurés pour que ce dernier fonctionne.*

- Programmez la centrale comme décrit dans le guide de référence de la centrale.



*Déconnectez l'alimentation de la centrale avant de passer les fils pour raccorder le module DS7461i.*

- Retirez le couvercle du module DS7461i. Appuyez avec votre pouce et votre ongle vers le haut juste au-dessus du bord du module DS7461i (voir *Figure 1*).

**Figure 1 : Retrait du couvercle**

- Retirez la carte à circuits imprimés du module DS7461i du socle Appuyez sur l'onglet de fixation de la carte à circuits imprimés et tirez la carte vers le haut pour la dégager de son socle (voir *Figure 2*).

**Figure 2 : Retrait de la carte à circuits imprimés**

Légende - Description	Légende - Description
1 – Contact d'autosurveillance	4 – Barrette de connexion
2 – Interrupteurs d'adresse	5 – Entrée des câbles
3 – Interrupteur à lame	6 – Onglet de fixation de la carte à circuits imprimés

**Veillez à manipuler toutes les cartes à circuits imprimés avec précautions. Tenez la carte par ses bords.**

- Acheminez les câbles par l'entrée des câbles du socle du module DS7461i.
- Montez le socle du module DS7461i sur la surface de montage à l'aide des vis fournies.
- Replacez la carte à circuits imprimés du module DS7461i sur son socle.

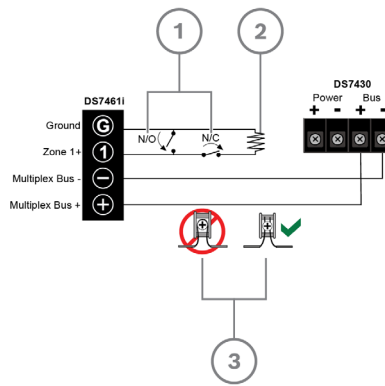
## 5.0 Câblage

Bornes DS7461i	Description
Bus +	Entrée multiplex positive
Bus -	Entrée multiplex négative
1	Entrée positive de la zone d'entrée
G	Terre de la zone d'entrée

**Tableau 1 : Description des bornes DS7461i**

- Connectez le câble au module DS7461i, comme indiqué *Figure 3* et *Figure 4*.
- Les zones d'entrée sont conçues pour surveiller les contacts secs normalement ouverts ou normalement fermés. Elles sont supervisées par des résistances de fin de ligne de 47

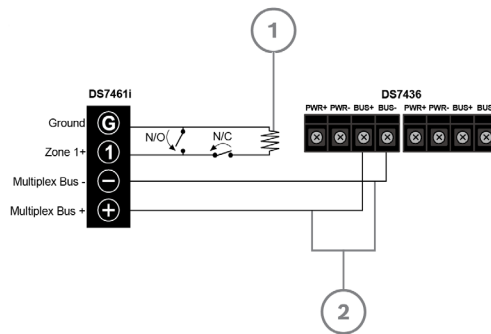
## 5.1 Câblage du module d'extension multiplex DS7430



**Figure 3 : Câblage vers un module d'extension multiplex DS7430**

Légende - Description	Légende - Description
1 – Contact d’alarme (normalement ouvert (NO) ou normalement fermé (NF))	3 – Ne pas enrouler les câbles autour des bornes
2 – Utilisez une résistance de fin de ligne de 47 Ω : 26069) pour les applications non incendie. Utilisez une résistance de fin de ligne de 47 Ω : 28010 pour les applications incendie.	

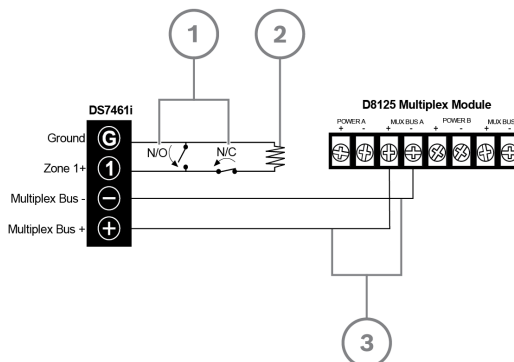
## 5.2 Câblage du module d'extension multiplex DS7436



**Figure 4 : Câblage vers un module d'extension multiplex DS7436**

Légende - Description	Légende - Description
1 – Utilisez une résistance de fin de ligne de 47 Ω : 26069) pour les applications non incendie. Utilisez une résistance de fin de ligne de 47 Ω : 28010 pour les applications incendie.	2 – Il est possible d'utiliser le bus A ou le bus B, ou les deux. Consultez le guide de référence de la centrale

## 5.3 Câblage du module d'extension multiplex D8125MUX



**Figure 5 : Câblage vers un module d'extension multiplex D8125MUX**

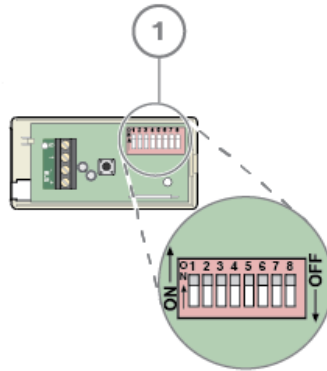
Légende - Description	Légende - Description
1 – Utilisez une résistance de fin de ligne de 47 Ω (Réf. : 26069) pour les applications non incendie. Utilisez une	3 – Il est possible d'utiliser le bus A ou le bus B, ou les deux. Consultez le guide de référence de la centrale

résistance de fin de ligne de 47 : 28010 pour les applications incendie.	
2 – Utilisez une résistance de fin de ligne de 47 (Réf. : 26069) pour les applications non incendie. Utilisez une résistance de fin de ligne de 47 : 28010 pour les applications incendie.	


## 6.0 Réglages des interrupteurs

Définissez les paramètres de commutation d'adresse avant de connecter le module DS7461i au bus multiplex.

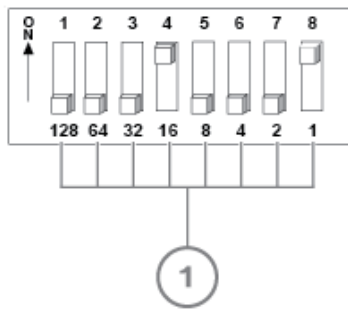
**i** Il n'est pas possible de paramétrer deux modules DS7461i une zone sur la même adresse. Le fait que deux unités ou plus partagent la même adresse peut empêcher la détection de défaillances ou provoquer un défaut du bus multiplex.



Légende - Description	
1	Interrupteurs d'adresse

Dans le graphique des paramètres  = ON (ACTIVÉ).

Vous trouverez les paramètres de commutation d'adresse dans le graphique de la dernière page ou en calculant le nombre décimal de l'adresse.



Légende - Description	
1	Valeurs des interrupteurs binaires (point 17 illustré)

**i** Les centrales DS7400 Series ne peuvent pas être programmées pour les adresses de zone (point) 001-008

● = ACTIVATION (FERMÉE)

ADRESSE DE ZONE (POINT)	SWITCH NUMBER (N° INTERR.)							
	1	2	3	4	5	6	7	8
001								
002								
003								
004								
005								
006								
007								
008								
009					●			●
010					●		●	
011					●		●	●
012					●	●		
013					●	●		●
014					●	●	●	
015					●	●	●	●
016					●			
017					●			●
018					●		●	
019					●		●	●
020					●		●	
021					●		●	●
022					●		●	●
023					●		●	●
024					●	●		
025					●	●		●
026					●	●		●
027					●	●		●
028					●	●		●
029					●	●		●
030					●	●		●
031					●	●		●
032					●	●		●
033					●			●
034					●			●
035					●			●
036					●			●
037					●			●
038					●			●
039					●			●
040					●			●
041					●			●
042					●			●
043					●			●
044					●			●
045					●			●
046					●			●
047					●			●
048					●			●
049					●			●
050					●			●
051					●			●
052					●			●
053					●			●
054					●			●
055					●			●
056					●			●
057					●			●
058					●			●
059					●			●
060					●			●
061					●			●
062					●			●
063					●			●
064					●			●

● = ACTIVATION (FERMÉE)

ADRESSE DE ZONE (POINT)	SWITCH NUMBER (N° INTERR.)							
	1	2	3	4	5	6	7	8
065								●
066								●
067								●
068								●
069								●
070								●
071								●
072								●
073								●
074								●
075								●
076								●
077								●
078								●
079								●
080								●
081								●
082								●
083								●
084								●
085								●
086								●
087								●
088								●
089								●
090								●
091								●
092								●
093								●
094								●
095								●
096								●
097								●
098								●
099								●
100								●
101								●
102								●
103								●
104								●
105								●
106								●
107								●
108								●
109								●
110								●
111								●
112								●
113								●
114								●
115								●
116								●
117								●
118								●
119								●
120								●
121								●
122								●
123								●
124								●
125								●
126								●
127								●
128								●

● = ACTIVATION (FERMÉE)

ADRESSE DE ZONE (POINT)	SWITCH NUMBER (N° INTERR.)							
	1	2	3	4	5	6	7	8
129	●							●
130	●							●
131	●							●
132	●							●
133	●							●
134	●							●
135	●							●
136	●							●
137	●							●
138	●							●
139	●							●
140	●							●
141	●							●
142	●							●
143	●							●
144	●							●
145	●							●
146	●							●
147	●							●
148	●							●
149	●							●
150	●							●
151	●							●
152	●							●
153	●							●
154	●							●
155	●							●
156	●							●
157	●							●
158	●							●
159	●							●
160	●							●
161	●							●
162	●							●
163	●							●
164	●							●
165	●							●
166	●							●
167	●							●
168	●							●
169	●							●
170	●							●
171	●							●
172	●							●
173	●							●
174	●							●
175	●							●
176	●							●
177	●							●
178	●							●
179	●							●
180	●							●
181	●							●
182	●							●
183	●							●
184	●							●
185	●							●
186	●							●
187	●							●
188	●							●
189	●							●
190	●							●
191	●							●
192	●							●

● = ACTIVATION (FERMÉE)

ADRESSE DE ZONE (POINT)	SWITCH NUMBER (N° INTERR.)							
	1	2	3	4	5	6	7	8
193	●	●						●
194	●	●						●
195	●	●						●
196	●	●						●
197	●	●						●
198	●	●						●
199	●	●						●
200	●	●						●
201	●	●						●
202	●	●						●
203	●	●						●
204	●	●						●
205	●	●						●
206	●	●						●
207	●	●						●
208	●	●						●
209	●	●						●
210	●	●						●
211	●	●						●
212	●	●						●
213	●	●						●
214	●	●						●
215	●	●						●
216	●	●						●
217	●	●						●
218	●	●						●
219	●	●						●
220	●	●						●
221	●	●						●
222	●	●						●
223	●	●						●
224	●	●						●
225	●	●						●
226	●	●						●
227	●	●						●
228	●	●						●
229	●	●						●
230	●	●						●
231	●	●						●
232	●	●						●
233	●	●						●
234	●	●						●
235	●	●						●
236	●	●						●
237	●	●						●
238	●	●						