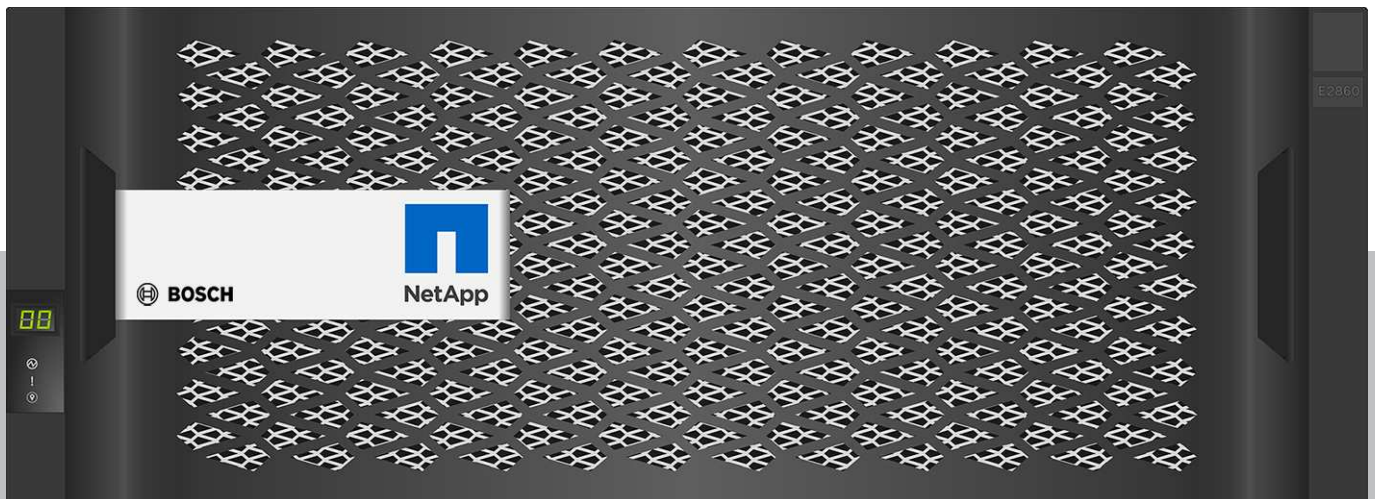


DSA E-Series (E2800 60-bay)

DSA-N6C8X4-60AT | DSA-N6C8X8-60AT | DSA-N6C8XC-60AT |
DSX-N6D8X4-60AT | DSX-N6D8X8-60AT | DSX-N6D8XC-60AT |
DSX-NRCK40-INT8



Contenido

1	Seguridad	4
1.1	Explicación de los mensajes de seguridad	4
1.2	Precauciones de seguridad	4
1.3	Instrucciones de seguridad importantes	4
1.4	Avisos de advertencia	7
1.5	Avisos de precaución	8
1.6	Notificaciones	8
2	Introducción	10
2.1	Piezas incluidas	10
2.2	Registro de hardware	10
2.3	Equipo adicional	11
2.4	Documentación adicional	11
3	Vistas del dispositivo	12
4	Instalación	14
4.1	Instalar una unidad de 60 bahías	14
4.2	Instalar una unidad de 60 bahías con SuperRail	15
4.2.1	Instalar SuperRail en bastidor de cuatro postes de orificio cuadrado	15
4.2.2	Instalación de SuperRail en bastidor de cuatro postes de orificio redondo	17
4.3	Instalación del panel frontal y las tapas de los extremos	20
4.4	Instalación de los discos	20
5	Conexión	22
5.1	Conexión de las unidades de expansión	22
5.2	Conexión de la unidad controladora a la red	22
5.3	Conexión de la unidad controladora a los hosts de gestión	23
5.4	Conectar las unidades a la fuente de alimentación.	24
5.5	Conexiones compatibles	25
6	Encender/apagar la alimentación de CA	27
6.1	Encender la alimentación de CA	27
6.2	Apagado de la alimentación de CA	28
7	Instalación y configuración del array de almacenamiento	29

1 Seguridad

1.1 Explicación de los mensajes de seguridad

**Aviso!**

Indica una situación que, si no se evita, podría resultar en daños al equipo o al medio ambiente, o en la pérdida de datos.

**Precaución!**

Indica una situación peligrosa que, si no se evita, podría resultar en lesiones leves o moderadas.

**Advertencia!**

Indica una situación peligrosa que, si no se evita, podría resultar en lesiones graves o incluso la muerte.

1.2 Precauciones de seguridad

**Precaución!**

La fuente de alimentación de baja tensión debe cumplir la norma EN/UL 60950. La fuente de alimentación debe ser una unidad SELV-LPS (Safety Extra Low Voltage - Limited Power Source, Tensión baja y seguridad adicional - Fuente de alimentación limitada) o una unidad SELV - Clase 2.

**Precaución!**

La instalación solo debe realizarse por personal de servicio cualificado y conforme a las normativas locales aplicables.

1.3 Instrucciones de seguridad importantes

Lea y siga las instrucciones de seguridad que se detallan a continuación, y guárdelas para poder consultarlas en el futuro. Preste atención a todas las advertencias antes de utilizar el dispositivo.

- Desenchufe la unidad de la toma de corriente antes de limpiarla. Siga todas las instrucciones proporcionadas con la unidad.
- Límpiela solo con un paño seco. No utilice limpiadores líquidos ni aerosoles.
- El dispositivo no se debe instalar cerca de fuentes de calor como radiadores, calefactores, estufas u otros equipos (incluidos amplificadores) que produzcan calor.
- No derrame líquido de ningún tipo en el dispositivo.
- Tome las precauciones necesarias para proteger el dispositivo de tormentas eléctricas y subidas de tensión.
- A menos que esté cualificado para ello, no intente reparar un dispositivo dañado. Todas las reparaciones deben correr a cargo de personal de servicio cualificado.
- Instale esta unidad de acuerdo con las instrucciones del fabricante y conforme a las normas aplicables en su país.
- Utilice solo conexiones y accesorios especificados por el fabricante.
- Proteja todos los cables de conexión de posibles daños, especialmente en los puntos de conexión.

- No contravenga el objetivo de seguridad de un enchufe polarizado o provisto de toma de tierra.
- Los dispositivos conectados de forma permanente deben tener un interruptor de la red principal o un interruptor omnipolar de acuerdo con las normas de instalación.
- Los dispositivos conectables deben tener una toma de conexión de fácil acceso junto al equipo.
- La combinación de enchufe y toma debe ser accesible en todo momento, ya que funciona como el dispositivo de desconexión principal.
- Las aberturas de la carcasa de la unidad tienen por objeto ventilar para evitar el sobrecalentamiento y garantizar un funcionamiento fiable. No bloquee ni cubra estas aberturas.
- Si instala este dispositivo en una carcasa, asegúrese de que la carcasa tenga una ventilación adecuada según las instrucciones del fabricante.
- Instale la unidad en un lugar seco y protegido de las condiciones meteorológicas.
- No utilice esta unidad cerca de agua; por ejemplo, una bañera, un barreño, un fregadero, una cesta de la colada, un sótano húmedo, cerca de una piscina, un lugar exterior o cualquier zona clasificada como húmeda.
- Para reducir el riesgo de incendio o de descarga eléctrica, evite que la unidad quede expuesta a la lluvia o la humedad.
- No introduzca objetos de ningún tipo en la unidad a través de las aberturas, ya que pueden entrar en contacto con puntos de tensión peligrosos o desencadenar cortocircuitos en las piezas y provocar incendios o descargas eléctricas.
- Protección de los cables de alimentación: Los cables de alimentación deberán colocarse de forma que no se pisen ni los pillen otros objetos. Debe prestarse especial atención a los cables y enchufes, a las tomas de corriente y al punto en que salen de la unidad.
- Utilice la unidad solo con el tipo de fuente de alimentación indicado en la etiqueta. Utilice solamente la fuente de alimentación proporcionada o fuentes de alimentación con aprobación UL y una salida de alimentación conforme a LPS o NEC clase 2.
- No abra ni quite la cubierta para reparar la unidad por sí mismo. Si abre o retira las cubiertas, podría quedar expuesto a una tensión peligrosa o a otros riesgos. Todas las reparaciones deben correr a cargo de personal de servicio cualificado.
- Asegúrese de que el técnico utilice las piezas de repuesto especificadas por el fabricante. Las sustituciones no autorizadas pueden anular la garantía y provocar incendios, descargas eléctricas y otros peligros.
- Realice inspecciones de seguridad después de tareas de mantenimiento o reparaciones en el dispositivo para asegurarse de que funciona correctamente.
- Tenga en cuenta las normativas de ingeniería eléctrica pertinentes.
- Al realizar la instalación en un armario eléctrico, asegúrese de que la unidad y las fuentes de alimentación dispongan de suficiente la toma de tierra.
- Conecte la unidad a una toma de corriente conectada a tierra.
- Tome las precauciones de manipulación de componentes CMOS/MOS-FET adecuadas para evitar descargas de electricidad estática (electrostatic discharge, ESD).
- Para proteger el dispositivo, el sistema de protección de los circuitos debe protegerse con una potencia de fusible máxima de 16 A de acuerdo con la norma *NEC800 (CEC sección 60)*.
- Antes de mover la unidad, desconecte el cable de alimentación. Desplace la unidad con cuidado. Si la empuja con fuerza o la golpea, podría dañar la unidad y las unidades de disco duro.

- Todos los puertos de entrada/salida son circuitos SELV (Safety Extra Low Voltage, baja tensión de seguridad adicional). Los circuitos SELV solo deben conectarse a otros circuitos SELV.
- Si no se puede garantizar el funcionamiento seguro de la unidad, retírela y protéjala para evitar su funcionamiento no autorizado. En estos casos, entregue la unidad a Bosch Security Systems para su revisión.
- Desconecte la fuente de alimentación y remita las reparaciones a un técnico cualificado en los siguientes casos, debido a que ya no es posible un funcionamiento seguro:
 - El cable/conector de la fuente de alimentación está dañado.
 - Han entrado líquidos o cuerpos extraños en el dispositivo.
 - El dispositivo ha quedado expuesto al agua o a condiciones ambientales extremas.
 - El dispositivo es defectuoso a pesar de que se ha instalado y funciona correctamente.
 - El dispositivo ha caído al suelo desde cierta altura o se ha dañado la carcasa.
 - El dispositivo se almacenó durante un período prolongado en condiciones adversas.
 - El rendimiento del dispositivo ha cambiado de forma notable.
- La instalación de la unidad debe cumplir con las normativas de electricidad locales y nacionales.
- Los convertidores de medios de clúster deben instalarse en una ubicación de acceso restringido.
- Al instalar la unidad en un armario móvil o un bastidor, hágalo desde la parte inferior para conseguir la máxima estabilidad.
- Utilice solo cables de alimentación y cables proporcionados por el fabricante con el equipo del fabricante.
- Los sistemas basados en CC se deben instalar en una ubicación de acceso restringido y los dos terminales de entrada de corriente para la fuente de alimentación de CC deben conectarse a circuitos aislados individuales.
- Se necesita personal de servicio cualificado para realizar la conexión de alimentación de CC según las normativas/directrices de electricidad locales y nacionales.
- Asegúrese de que la alimentación de red de CC esté conectada a tierra en el punto de generación según la norma IEC 60950-1.
- Para reducir el riesgo de lesiones personales o daños en el equipo, deje que los componentes internos se enfríen antes de tocarlos.
- Asegúrese de que el equipo cuenta con el apoyo y la sujeción adecuados al instalar opciones.
- Este equipo se ha diseñado para su conexión a una toma de tierra. El enchufe con toma de tierra es una función de seguridad importante. Para evitar el riesgo de descarga eléctrica o daños en el equipo, no desactive esta función.
- Riesgo de descarga eléctrica: si hay evidencias de incendio, agua o daños estructurales, no encienda nunca la alimentación del equipo.
- Riesgo de descarga eléctrica: antes de extraer o instalar una fuente de alimentación, apague el interruptor de alimentación y desconecte el cable de alimentación.
- Riesgo de pellizco: cuando inserte la tapa metálica en la ranura, asegúrese de no pillarse los dedos entre la palanca y la tapa metálica. La palanca se mueve automáticamente hacia la posición cerrada cuando la tapa metálica se inserta en su ranura.
- No extraiga más de una tapa metálica de la carcasa mientras la alimentación de la carcasa está encendida.

- Los productos Bosch pueden contener dispositivos de láser de clase 1, dispositivos de láser de clase 1M o ambos.
- Mantener lejos de las aspas del ventilador en movimiento.
- No utilice el equipo del armario como estantería o espacio de trabajo.

1.4 Avisos de advertencia

Este producto depende de la instalación de protección frente a cortocircuitos (sobrecarga) de la que dispone el edificio. Asegúrese de que se utiliza un fusible o un disyuntor no superior a 120 VCA, 20 A EE. UU. (240 VCA, 16 A internacional) en los conductores de fase (todos los conductores de corriente).

**Advertencia!**

Corriente de fuga alta. La conexión a tierra es fundamental antes de conectar la alimentación.

**Advertencia!**

Para evitar lesiones personales o daños en la unidad, no intente levantar o inclinar la unidad mediante las asas de los módulos del controlador, fuentes de alimentación, ventiladores, etc. Este tipo de asas no está diseñado para soportar el peso de la unidad.

**Advertencia!**

Una toma de corriente que no esté conectada correctamente podría generar una tensión peligrosa en las partes metálicas del sistema o los dispositivos conectados a ese sistema. Es responsabilidad del cliente garantizar que la toma de corriente está correctamente conectada y posee toma de tierra para evitar descargas eléctricas.

**Advertencia!**

Para evitar el riesgo de descarga eléctrica, desconecte todos los cables de alimentación de la toma de corriente antes de cambiar la ubicación del sistema.

**Advertencia!**

Riesgo de lesiones corporales: una batería de ácido de plomo puede pesar hasta 10,9 kg (24,1 libras). Al quitar este tipo de batería, esté preparado para soportar su peso. Si se cae la batería, el impacto podría provocar lesiones corporales, incluidas heridas por punción profundas provocadas por las patillas de la batería.

**Advertencia!**

Para productos láser de Clase 1M
Radiación láser. No los mire directamente con instrumentos ópticos. Mirar la salida del láser con ciertos instrumentos ópticos (por ejemplo, lupas oculares, lupas y microscopios) a una distancia de 100 mm podría provocar daños en el ojo. El uso de controles o ajustes, o la ejecución de procedimientos distintos a los especificados aquí puede provocar una exposición a radiaciones nocivas. No desmonte ni extraiga ninguna parte de un transceptor SFP (Small Form-Factor Pluggable, SFP), ya que podría exponerse a radiación láser.

1.5 Avisos de precaución



Precaución!

La batería utilizada en este dispositivo podría suponer un riesgo de incendio, explosión o quemadura química si no se utiliza correctamente. NO la aplaste ni la perfore, no provoque cortocircuitos en contactos externos, no la desmonte, no la deseche en fuego ni agua, no la caliente a una temperatura que supere el límite máximo ni tampoco la incinere.



Precaución!

FUSIÓN BIPOLAR/NEUTRAL



Precaución!

A fin de evitar lesiones personales, antes de levantar esta unidad, quite todos los subconjuntos correspondientes para aligerar el sistema, según se indique en las instrucciones.



Precaución!

Si el equipo tiene un peso inferior a 18 kg (39,7 libras), podrá levantarlo una sola persona.

Si el equipo tiene un peso igual o superior a 18 kg (39,7 libras) e inferior a 32 kg (70,5 libras), harán falta dos personas para levantarlo.

Si el equipo tiene un peso igual o superior a 32 kg (70,5 libras) e inferior a 55 kg (121,2 libras), harán falta tres personas para levantarlo.

Si el equipo tiene un peso igual o superior a 55 kg (121,2 libras) e inferior a 72 kg (158,7 libras), harán falta cuatro personas para levantarlo.

Si el equipo tiene un peso igual o superior a 72 kg (158,7 libras), habrá que emplear un dispositivo de elevación.

1.6 Notificaciones



Aviso!

Este es un producto de **Clase A**. El equipo podría causar interferencias de radio en un entorno doméstico, en cuyo caso el usuario debe tomar las medidas oportunas.



Aviso!

Dado que la pérdida de vídeo es un elemento inherente a la grabación de vídeo digital, Bosch Security Systems no se hace responsable de ningún daño derivado de la pérdida de información de vídeo.

Para minimizar el riesgo de pérdida de información, se recomienda la implementación de varios sistemas de grabación redundantes, así como el uso de un procedimiento para realizar copias de seguridad de toda la información analógica y digital.



Desecho

Este producto Bosch se ha desarrollado y fabricado con componentes y material de alta calidad que se pueden reutilizar.

Este símbolo indica que los dispositivos electrónicos y eléctricos que hayan terminado su vida útil se deben recoger y no desecharse junto a los residuos domésticos.

En la Unión Europea existen sistemas de recogida independientes para los productos eléctricos y electrónicos usados. Deposite estos dispositivos en un punto municipal de recogida de residuos o en un centro de reciclaje.



Aviso!

No deposite las baterías en la basura de su hogar. Deposítelas exclusivamente en los puntos de recogida locales correspondientes y, en el caso de las baterías de litio, cubra los polos.



Precaución!

Cambio de batería: solo por personal de servicio cualificado

Hay una batería de litio situada dentro de la carcasa de la unidad. Para evitar el riesgo de explosión, siga las instrucciones al cambiar la batería. Solo se debe cambiar por otra del mismo tipo o equivalente recomendada por el fabricante. No tire la batería con otros residuos sólidos. Hágalo de forma responsable con el medioambiente. Todas las reparaciones deben correr a cargo de personal de servicio cualificado.



No coloque esta unidad en ningún pie, trípode, soporte o montaje inestable. La unidad podría caerse y causar heridas graves y/o dañarse considerablemente.

Información sobre la venta, la entrega, el almacenamiento y el periodo de vida útil

No se aplican restricciones ni condiciones a la venta o la entrega de este producto.

Si se almacena en las condiciones especificadas, el periodo de almacenamiento no está limitado.

Si se utiliza para el objetivo específico y de acuerdo con las instrucciones de seguridad y las especificaciones técnicas, el periodo de vida útil del producto corresponde a las expectativas normales para este tipo de producto.

Información sobre el uso del equipo

La instalación del dispositivo solo podrá llevarla a cabo un profesional. El funcionamiento de los dispositivos no está pensado para su uso doméstico o personal. No existen restricciones para utilizar el dispositivo en zonas industriales y comerciales, excepto aquellas indicadas en la Información de seguridad.

2 Introducción

Este manual está dirigido a los integradores de sistemas profesionales y a los técnicos de PC. Proporciona información para la instalación del chasis. Solo los técnicos experimentados y cualificados deben realizar la instalación.

Antes de iniciar la instalación, lea y siga las instrucciones de seguridad.

2.1 Piezas incluidas

Asegúrese de que todas las piezas están incluidas y no están dañadas. Si el embalaje o alguna de las piezas están dañadas, póngase en contacto con el transportista. Si falta alguna pieza, póngase en contacto con su Representante de Ventas o de Servicio al Cliente.

Unidades controladoras dobles

Cantidad	Componente
1	DSA E2800, controlador doble de 60 bahías (carcasa vacía)
6	Conjunto de 10 unidades de disco duro
1	Guía de instalación rápida
1	Kit de montaje en rack (conjunto de 2 guías)
1	Panel frontal de plástico
2	Cable de alimentación C19 - C20
2	Cable de diagnóstico

Unidades de ampliación

Cantidad	Componente
1	DSA E2800, unidad de expansión de 60 bahías (carcasa vacía)
6	Conjunto de 10 unidades de disco duro
1	Guía de instalación rápida
1	Kit de montaje en rack (conjunto de 2 guías)
1	Panel frontal de plástico
2	Cable de alimentación C19 - C20
2	Cable Mini SAS HD a Mini SAS HD (1 m)

2.2 Registro de hardware

Le recomendamos que registre su dispositivo. Si ya dispone de una cuenta existente de NetApp NOW, añádala al dispositivo. Si no dispone de ninguna cuenta de NetApp NOW, cree una nueva utilizando la página Bosch Product Registration.

Registrar el dispositivo mediante una cuenta de NetApp NOW existente

Inicie sesión en su cuenta de NetApp NOW y registre su dispositivo [aquí](#).

Crear una cuenta nueva mediante la página Bosch Product Registration

Registre su producto en:

<https://www.boschsecurity.com/product-registration/>



2.3 Equipo adicional

Puede que necesite el siguiente equipo:

- Un Phillips nº 2 y un destornillador de punta plana mediano
- Una muñequera ESD
- Un concentrador de red o un conmutador Ethernet
- Cables Ethernet
- Estación de gestión u ordenador personal

2.4 Documentación adicional

Para ver las advertencias y las instrucciones de instalación detalladas, consulte el manual de instalación de DSA E2800 y la documentación adicional en el catálogo del producto en línea.

Más información

Para obtener más información, descargas de software y documentación, visite www.boschsecurity.com y vaya a la página de producto correspondiente.

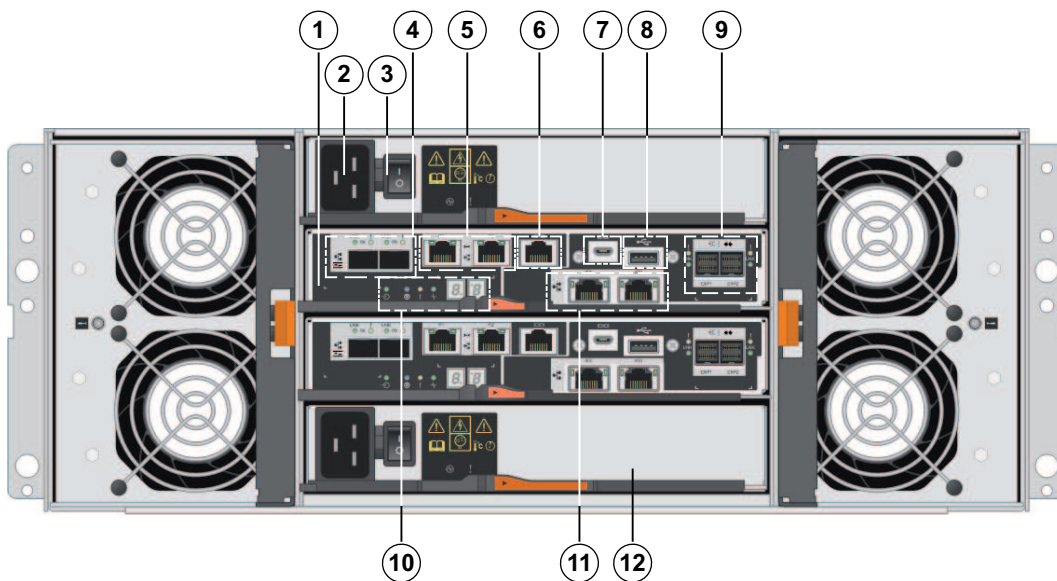
3 Vistas del dispositivo

Unidad controladora doble de 60 bahías o unidad de expansión: vista frontal



1	Pantalla de 7 segmentos	2	LED de alimentación
3	LED de atención	4	LED de posición
5	Caja de accionamiento		

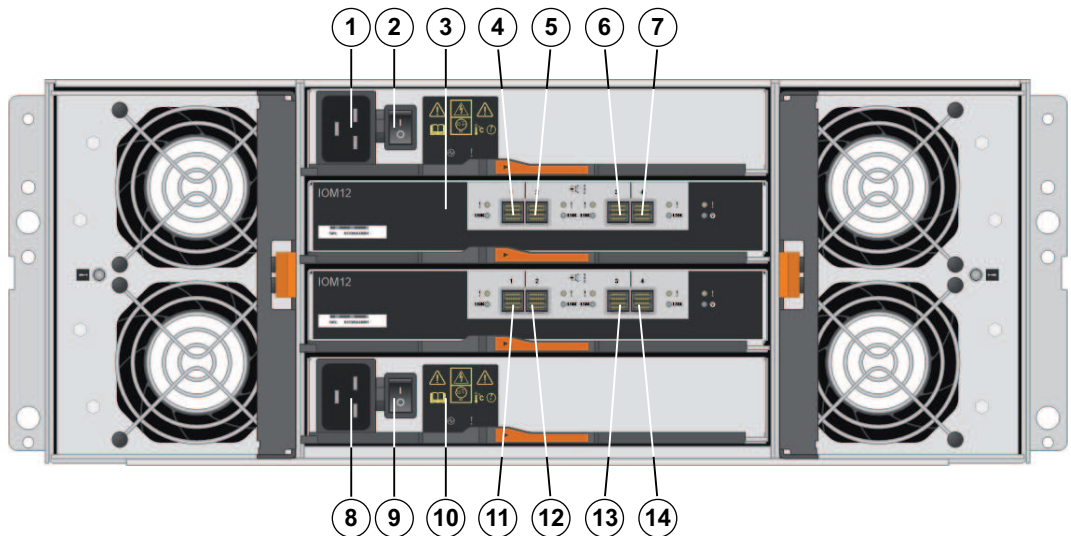
Unidad controladora doble de 60 bahías: vista trasera



1	Controlador A	2	Conexión de alimentación de 240 VCA
3	Interruptor de encendido/apagado	4	Canal 3 (izquierda) / canal 4 (derecha) - puertos de interfaz de host (iSCSI de 10 GB doble, óptico) Nota: Utilice solo puertos Base-T RJ45 o puertos ópticos.

5	Puerto de gestión 1 (izquierda) / puerto de gestión 2 (derecha) 2 - Ethernet 1 GB doble Nota: Utilice solo el puerto 1 para el controlador (por defecto).	6	Puerto serie (RJ45)
7	Puerto serie (micro USB)	8	Puerto USB (solo para uso en fábrica)
9	Puertos dobles de expansión de disco SAS de 12 GB	10	Pantalla de estado
11	Canal 5 (izquierda) / canal 6 (derecha) - puertos de interfaz de host (iSCSI de 10 GB doble, Base-T RJ45) Nota: Utilice solo puertos Base-T RJ45 o puertos ópticos.	12	Controlador B (véase el controlador A)

Unidad de expansión de 60 bahías: vista trasera



1	Conexión de alimentación de 240 VCA	2	Interruptor de encendido/apagado
3	IOM A	4	IOM A - puerto SAS 1
5	IOM A - puerto SAS 2	6	IOM A - puerto SAS 3
7	IOM A - puerto SAS 4	8	Conexión de alimentación de 100 - 240 VCA
9	Interruptor de encendido/apagado	10	IOM B
11	IOM B - puerto SAS 1	12	IOM B - puerto SAS 2
13	IOM B - puerto SAS 3	14	IOM B - puerto SAS 4

4 Instalación

4.1 Instalar una unidad de 60 bahías

Puede instalar la unidad en un armario del sistema o un bastidor de cuatro postes.

Tenga en cuenta lo siguiente:

- Puede instalar la unidad tanto en un bastidor de orificio cuadrado como redondo.
- Si va a instalar la unidad en un armario no proporcionado por Bosch:
 - Asegúrese de que el bastidor es adecuado para el peso y el tamaño de la unidad que desea instalar.
 - Calcule la potencia térmica de su equipo y compare los resultados con la capacidad térmica del armario del sistema de destino. Puede que tenga que retirar las puertas del armario del sistema para mejorar el flujo de aire a través del armario.
- Para obtener información sobre la capacidad térmica, consulte los manuales del bastidor o del armario proporcionados por el fabricante.
- Utilice solo los tornillos que están incluidos en el kit.

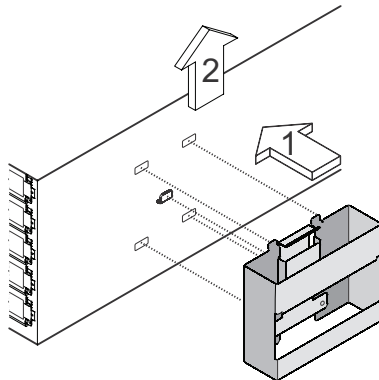


Aviso!

Al instalar las unidades, cargue el armario de manera que no haya mucho peso en la parte superior. Una opción es colocar la unidad controladora en la parte central del armario, dejando espacio para colocar unidades de expansión por encima y por debajo de la unidad controladora.

Para instalar una unidad controladora de 60 bahías o una unidad de expansión:

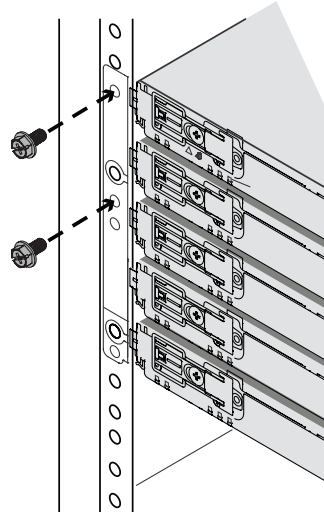
1. Si va a levantar o mover la unidad manualmente, fije las cuatro asas. Eleve cada asa hasta que encaje en su sitio.



2. Coloque la parte posterior de la unidad (el extremo con los conectores) en las guías.

Precaución: Una unidad vacía pesa aproximadamente 60 kg (132 libras). Para mover una unidad vacía de forma segura, se necesitan cuatro personas. Una unidad completamente cargada pesa aproximadamente 113 kg (250 libras). Se necesita un elevador mecánico para mover la unidad de forma segura.
3. Apoyando la unidad desde la parte inferior, deslícela dentro del armario. Si utiliza las asas, use los pasadores de seguridad para separar las asas a medida que desliza la unidad hacia el interior.

4. Fije la unidad en la parte frontal del armario insertando dos tornillos en el primer y el tercer orificio (contando desde arriba) de cada lado.



4.2 Instalar una unidad de 60 bahías con SuperRail

Puede instalar la unidad en un armario del sistema o un bastidor de cuatro postes. Tenga en cuenta lo siguiente:

- Puede instalar la unidad tanto en un bastidor de orificio cuadrado como redondo.
- Si va a instalar la unidad en un armario no proporcionado por Bosch:
 - Asegúrese de que el bastidor es adecuado para el peso y el tamaño de la unidad que desea instalar.
 - Calcule la potencia térmica de su equipo y compare los resultados con la capacidad térmica del armario del sistema de destino. Puede que tenga que retirar las puertas del armario del sistema para mejorar el flujo de aire a través del armario.

Para obtener información sobre la capacidad térmica, consulte los manuales del bastidor o del armario proporcionados por el fabricante.
- Utilice solo los tornillos que están incluidos en el kit.

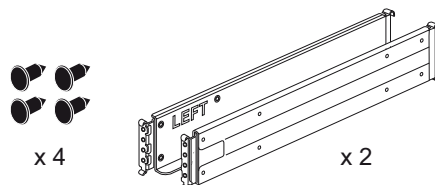


Aviso!

Al instalar las unidades, cargue el armario de manera que no haya mucho peso en la parte superior. Una opción es colocar la unidad controladora en la parte central del armario, dejando espacio para colocar unidades de expansión por encima y por debajo de la unidad controladora.

4.2.1 Instalar SuperRail en bastidor de cuatro postes de orificio cuadrado

Contenido entregado: SuperRail para bastidor de cuatro postes de orificio cuadrado

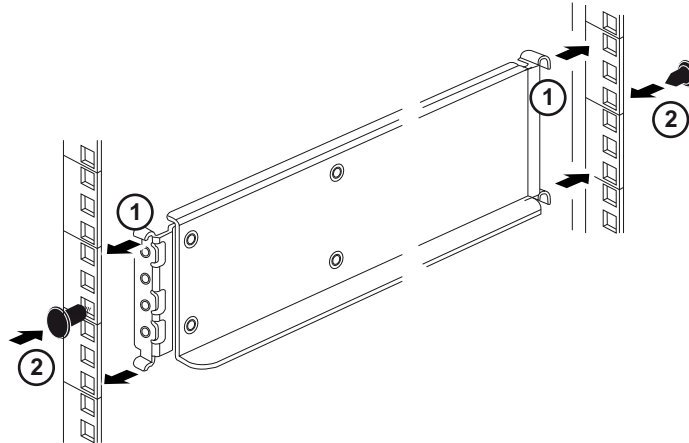


Para instalar SuperRail en bastidor de cuatro postes de orificio cuadrado:

1. Determine dónde desea instalar la unidad en el bastidor o el armario del sistema.

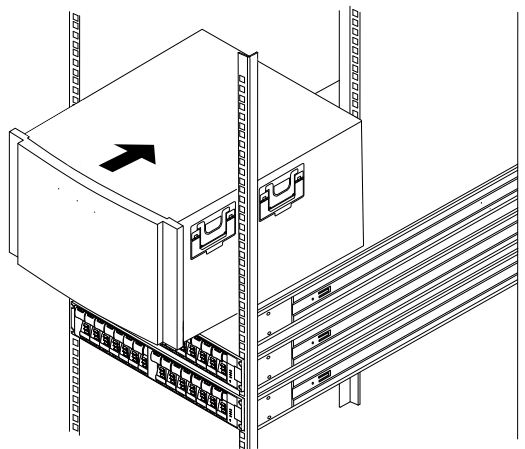
Nota: Siempre que sea posible, instale las unidades desde la parte inferior del bastidor hacia arriba, de manera que pueda utilizar las unidades inferiores como guía para instalar el siguiente conjunto de guías.

2. Fije las guías al bastidor o al armario del sistema de la siguiente forma:
 - Enganche la guía izquierda en los soportes del adaptador y apriete todos los tornillos completamente para mantener la guía en su sitio con firmeza.
 - Repita este paso para la guía derecha.



3. Coloque la parte posterior de la unidad (el extremo con los conectores) en las guías.

Precaución: Una unidad vacía pesa aproximadamente 60 kg (132 libras). Para mover una unidad vacía de forma segura, se necesitan cuatro personas. Una unidad completamente cargada pesa aproximadamente 113 kg (250 libras). Se necesita un elevador mecánico para mover la unidad de forma segura.

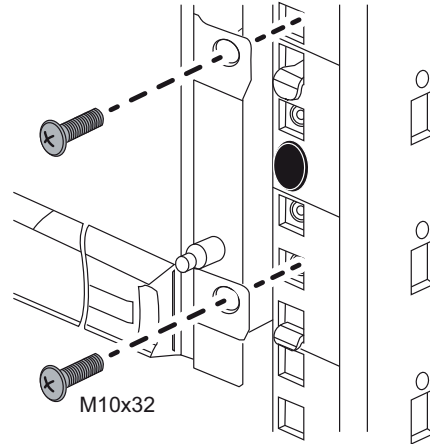


4. Deslice la unidad hacia las guías con cuidado.

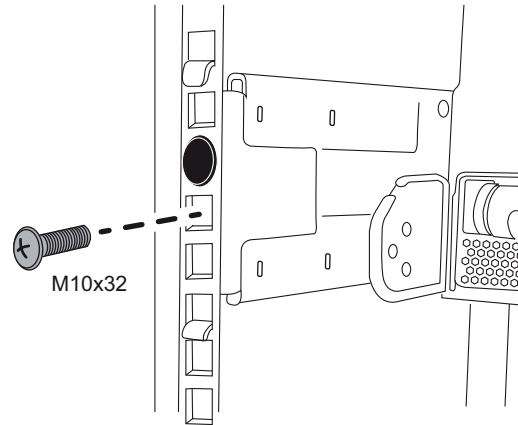
Nota: Si procede, puede que tenga que retirar las tapas de los extremos o el panel del sistema para fijar la unidad al poste del bastidor. Vuelva a colocar el panel del sistema cuando haya terminado.

Nota: No coloque equipos adicionales en las guías una vez finalice la instalación de la unidad. Las guías no están diseñadas para soportar peso adicional.

- Para ambos postes frontales de la guía: fije la unidad en la parte delantera del bastidor o el armario del sistema y las guías insertando los tornillos por los orificios de la unidad, los orificios del bastidor o el armario del sistema, y los orificios de la parte delantera de las guías.



- Para ambos postes traseros de la guía: fije la unidad en la parte trasera del bastidor o el armario del sistema y las guías insertando los tornillos por el orificio de la unidad, el orificio del bastidor o el armario del sistema, y el orificio de la parte delantera de las guías.



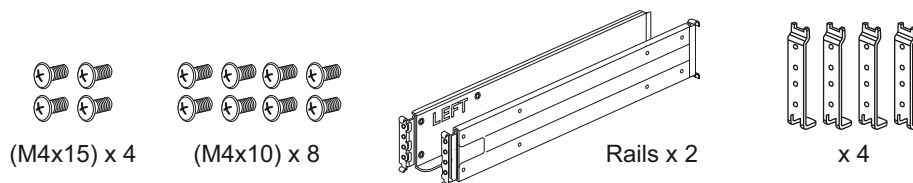
- Si procede, vuelva a colocar las tapas de los extremos o el panel del sistema.

4.2.2

Instalación de SuperRail en bastidor de cuatro postes de orificio redondo

Al instalar SuperRail en un bastidor de cuatro postes de orificio redondo estándar, utilice los 4 soportes del adaptador de orificio redondo a cuadrado.

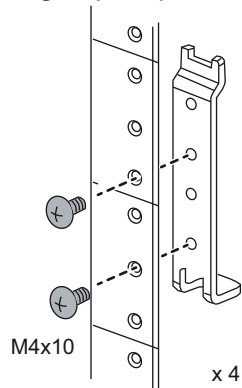
Contenido entregado: SuperRail para bastidor de cuatro postes de orificio redondo



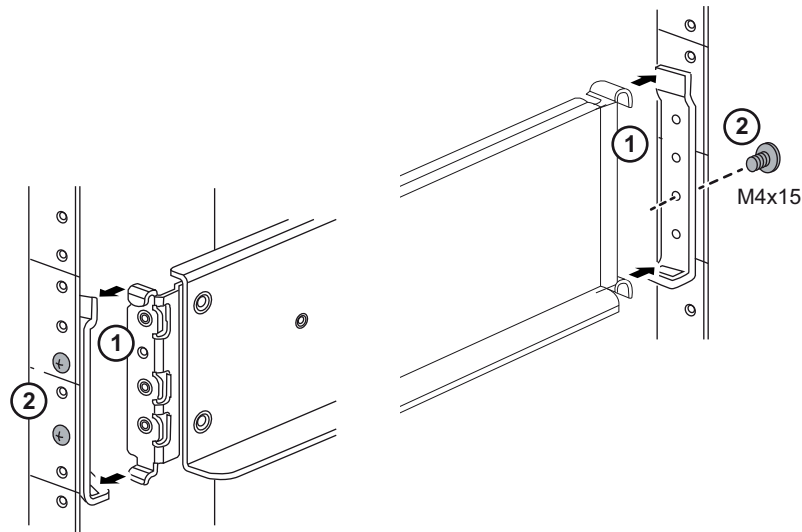
Para instalar SuperRail en bastidor de cuatro postes de orificio redondo:

- Determine dónde desea instalar la unidad en el bastidor o el armario del sistema.
Nota: Siempre que sea posible, instale las unidades desde la parte inferior del bastidor hacia arriba, de manera que pueda utilizar las unidades inferiores como guía para instalar el siguiente conjunto de guías.

2. Apriete los soportes del adaptador de orificio redondo a cuadrado con los tronillos en los cuatro postes del bastidor.
Deje espacio suficiente para la pieza de enganche de la guía entre los adaptadores de la guía y los postes del bastidor.

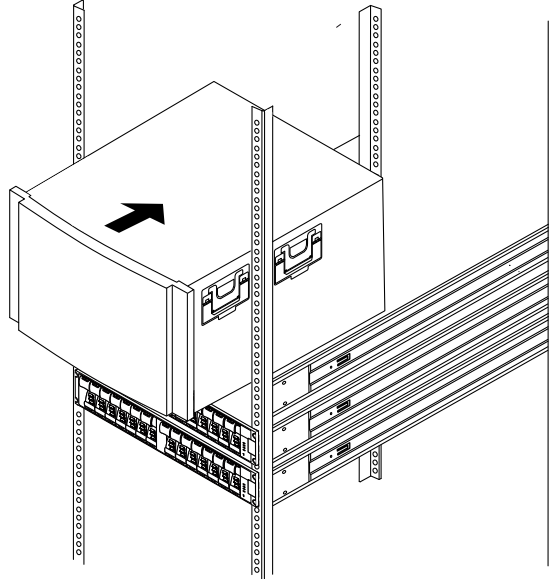


3. Fije las guías al bastidor o al armario del sistema de la siguiente forma:
 - Enganche la guía izquierda en los soportes del adaptador y apriete todos los tornillos completamente para mantener la guía en su sitio con firmeza.
 - Repita este paso para la guía derecha.

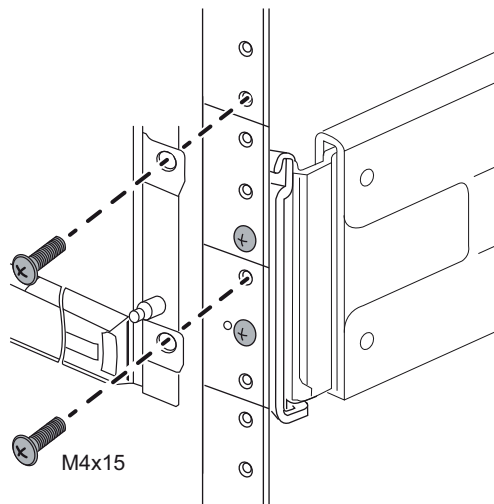


4. Coloque la parte posterior de la unidad (el extremo con los conectores) en las guías.

Precaución: Una unidad vacía pesa aproximadamente 60 kg (132 libras). Para mover una unidad vacía de forma segura, se necesitan cuatro personas. Una unidad completamente cargada pesa aproximadamente 113 kg (250 libras). Se necesita un elevador mecánico para mover la unidad de forma segura.



5. Deslice la unidad hacia las guías con cuidado.
 - Nota:** Si procede, puede que tenga que retirar las tapas de los extremos o el panel del sistema para fijar la unidad al poste del bastidor. Vuelva a colocar el panel del sistema cuando haya terminado.
 - Nota:** No coloque equipos adicionales en las guías una vez finalice la instalación de la unidad. Las guías no están diseñadas para soportar peso adicional.
6. Para ambos postes frontales de la guía: fije la unidad en la parte delantera del bastidor o el armario del sistema y las guías insertando los tornillos por los orificios de la unidad, los orificios de los soportes de montaje, los orificios del bastidor o el armario del sistema, y los orificios de la parte delantera de las guías.



7. Si procede, vuelva a colocar las tapas de los extremos o el panel del sistema.

4.3 Instalación del panel frontal y las tapas de los extremos

Un panel frontal cubre la parte frontal de la unidad controladora y la unidad de expansión, mientras que las tapas de los extremos izquierdo y derecho cubren las abrazaderas de montaje de cada unidad.

Para instalar el panel frontal:

1. Coloque el panel frontal delante de la unidad controladora o la unidad de expansión de modo que los orificios de cada extremo estén alineados con las fijaciones de la unidad.
2. Encaje el panel en su sitio.

Para instalar las tapas de los extremos:

1. Coloque la tapa del extremo izquierdo delante de la unidad controladora o la unidad de expansión de modo que los orificios de la tapa del extremo estén alineados con las fijaciones del lado izquierdo de la unidad.
2. Encaje la tapa del extremo en su sitio.
3. Repita estos pasos para la tapa del extremo derecho.

4.4 Instalación de los discos

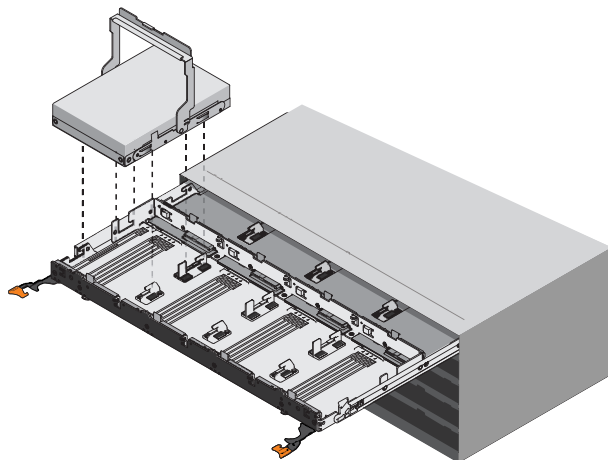


Aviso!

Para evitar daños en el hardware, nunca mueva una unidad si los discos están instalados. Retire todos los discos antes de mover la unidad.

Para instalar los discos duros:

1. Coloque la muñequera ESD para proteger las unidades de electricidad estática.
2. Suelte las palancas de la bandeja de discos superior. A continuación, deslice la bandeja hacia fuera mediante las palancas.
3. Eleve el asa del disco en vertical.



4. Empezando por la ranura situada más a la izquierda en la parte delantera, alinee los dos botones elevados del disco con las muescas de la bandeja. A continuación, presionando con cuidado en la parte superior del disco, gire el asa del disco hacia abajo hasta que este encaje en su sitio.
5. Instale el resto de los discos. Tenga en cuenta lo siguiente si va a instalar menos de 60 discos, discos SSD o discos con distintas capacidades:
instale los discos en las cuatro ranuras frontales de cada bandeja (un mínimo de 20 discos por cada unidad) para mantener el flujo de aire apropiado para la refrigeración.

-
- Distribuya los discos restantes por las bandejas. Si es posible, instale un número idéntico de cada tipo de disco en cada bandeja para permitir la creación de grupos de volumen protegido de pérdida de bandeja o grupos de discos.
 - Distribuya los discos SSD por las bandejas de manera uniforme.
6. Deslice la bandeja hacia atrás desde el centro y cierre ambas palancas con cuidado.
 7. Fije el panel en la parte delantera de la unidad.

5

Conexión

5.1

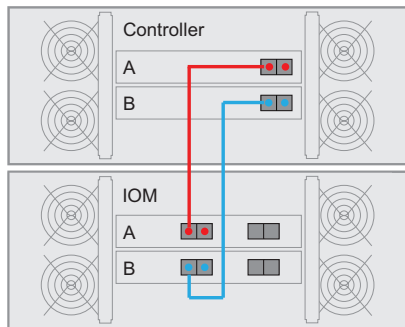
Conexión de las unidades de expansión

Las unidades de expansión se suministran con el número adecuado de cables SAS.

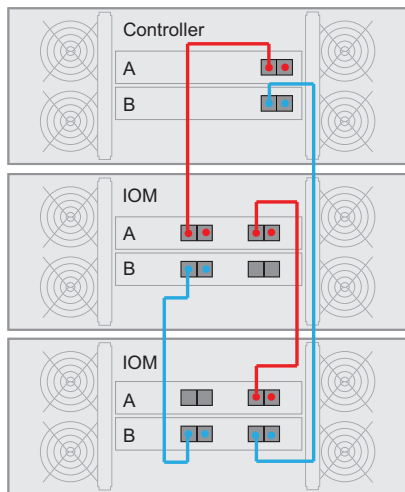
Para conectar los componentes:

- ▶ Conecte el cable SAS del puerto SAS en la unidad controladora al puerto SAS de la unidad de expansión.

Una unidad de expansión: configuración de controlador doble



Dos unidades de expansión: configuración de dos controladores



Aviso!

Puede conectar una unidad controladora DSA E2800 de 60 bahías hasta un máximo de dos unidades controladoras DSA E2800 de 60 bahías.

5.2

Conexión de la unidad controladora a la red

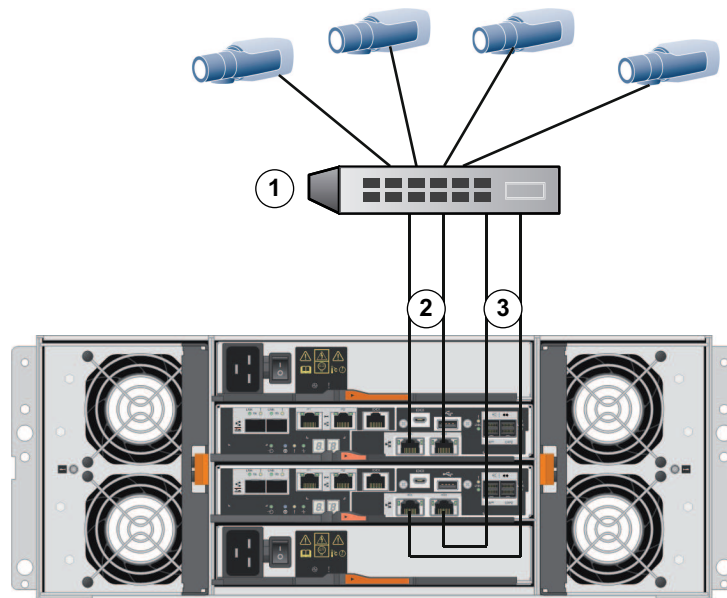
En caso de una solución de grabación de vídeo de Bosch, un host es una cámara IP. Para conectar la unidad controladora a Ethernet, deben conectarse uno o dos de los dos puertos de host iSCSI disponibles a Ethernet. Las cámaras IP para tráfico de datos de vídeo utilizarán entonces las conexiones de puerto iSCSI.

Para conectar la unidad controladora a la red:

- ▶ Conecte el cable del puerto de host iSCSI de la unidad controladora a un puerto en el conmutador.

Nota: Asegúrese de que los puertos iSCSI de la unidad controladora y los puertos de cámara IP correspondientes están en el mismo rango del conmutador.

Topología de conmutador



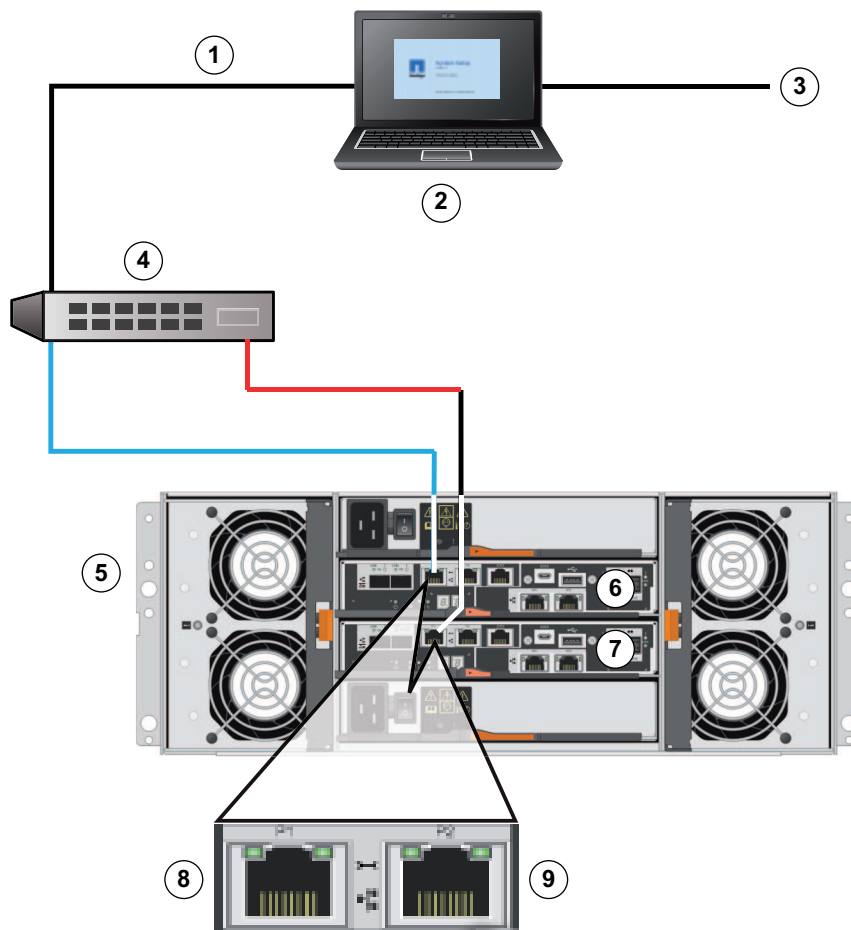
1	Conmutador	2	Controlador A: puertos de interfaz de host iSCSI (Base-T RJ45) Nota: Si lo desea, utilice los puertos de interfaz de host ópticos.
3	Controlador B: puertos de host iSCSI (Base-T RJ45) Nota: Si lo desea, utilice los puertos de interfaz de host ópticos.		

5.3 Conexión de la unidad controladora a los hosts de gestión

El host de gestión administra directamente arrays de almacenamiento en la red y fuera de banda. Esta sección describe cómo configurar una conexión fuera de banda entre el puerto Ethernet de una unidad controladora y el host de gestión.

Para configurar una conexión fuera de banda:

1. Conecte los cables Ethernet entre el puerto 1 del controlador A y el puerto 1 del controlador B a un conmutador Ethernet externo o un concentrador.
2. Conecte el host de gestión al conmutador Ethernet o concentrador.



1	Red privada	2	Estación de gestión u ordenador personal
3	Red de área local (LAN)	4	Conmutador o hub
5	Unidad controladora doble	6	Controlador A
7	Controlador B	8	Puerto de gestión 1 (Ethernet) Nota: Utilizado por defecto.
9	Puerto de gestión 2 (Ethernet) Nota: Reservado para las operaciones de mantenimiento si el hardware incluye un segundo puerto Ethernet.		



Aviso!

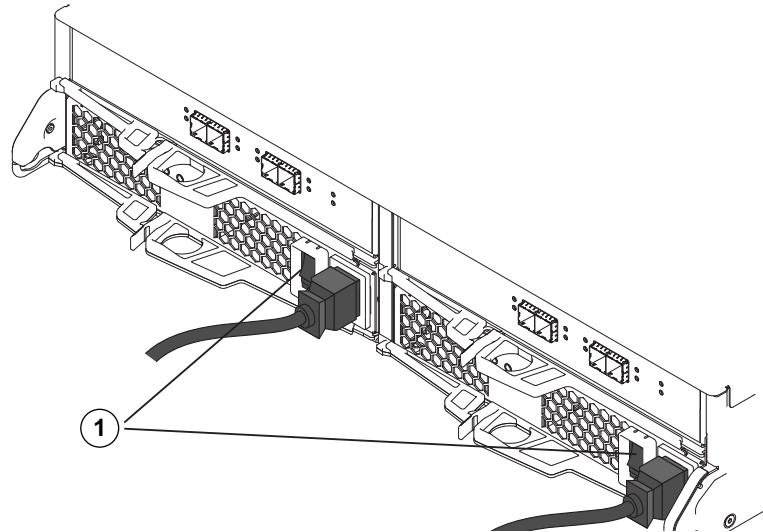
El puerto Ethernet 2 se debe reservar para las operaciones de mantenimiento si el hardware incluye un segundo puerto Ethernet.

5.4

Conectar las unidades a la fuente de alimentación.

Para conectar la unidad controladora y las unidades de expansión a la fuente de alimentación:

1. Confirme que los dos interruptores de alimentación de la unidad controladora están desactivados
Nota: Si dispone de unidades de expansión, asegúrese de que los interruptores de alimentación están desactivados.
2. Conecte los dos cables de alimentación de la unidad controladora a diferentes unidades de distribución de alimentación del armario o el bastidor.
Nota: Si dispone de unidades de expansión, conecte los dos cables según corresponda.

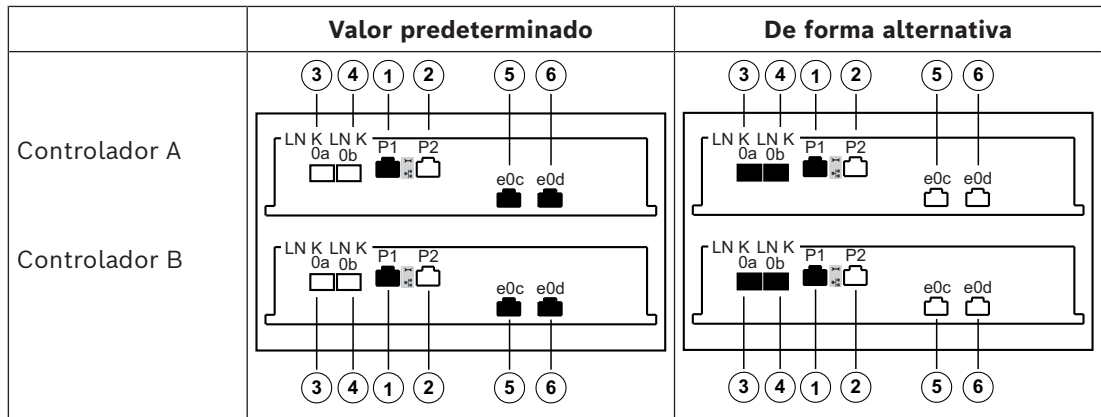


1 = interruptor de alimentación

3. Si dispone de unidades de expansión, primero encienda sus dos interruptores de alimentación.
Nota: Espere 2 minutos para permitir que los discos duros giren antes de conectar la unidad controladora.
4. Encienda los dos interruptores de alimentación de la unidad controladora y espere unos 3 minutos.
Nota:
 - Las direcciones IP por defecto tardarán unos 3 minutos en iniciarse desde el momento en el que se conecta a la red.
 - No apague los interruptores de alimentación durante el proceso de encendido.
 - Los ventiladores hacen mucho ruido cuando se inician por primera vez. El ruido fuerte durante el inicio es normal.
5. Compruebe los indicadores LED y la pantalla de siete segmentos en la parte posterior de cada controlador.
Nota: La pantalla de siete segmentos muestra una secuencia de repetición (OS, Sd, en blanco) para indicar que el controlador está realizando el procesamiento de inicio del día. Una vez iniciado el controlador, la pantalla muestra el ID de la bandeja.
6. Si alguno de los LED ámbar está encendido, puede que haya un problema con un componente. Confirme que los pasos de instalación se han completado correctamente. Si no puede resolver el problema, póngase en contacto con el equipo de asistencia técnica de Bosch local.

5.5 Conexiones compatibles

Le recomendamos que utilice los siguientes métodos de conexión:



1	Puerto de gestión 1 (Ethernet) Nota: Utilizado por defecto.	2	Puerto de gestión 2 (Ethernet) Nota: Reservado para las operaciones de mantenimiento si el hardware incluye un segundo puerto Ethernet.
3	Canal 3 / controlador A y canal 3 / controlador B (iSCSI, óptico)	4	Canal 4 / controlador A y canal 4 / controlador B (iSCSI, óptico)
5	Canal 5 / controlador A y canal 5 / controlador B (iSCSI, Base-T RJ45)	6	Canal 6 / controlador A y canal 6 / controlador B (iSCSI, Base-T RJ45)

La función de múltiples rutas está habilitada por defecto en las unidades controladoras dobles.

Las unidades controladoras dobles son compatibles con 2 opciones de cableado diferentes para los puertos iSCSI.

- Por defecto: iSCSI, Base-T RJ45

Nota:

- Canal 5 / el controlador B es el respaldo del canal 5 / controlador A y canal 6 / el controlador A es el respaldo del canal 6 / Controlador B

- Como alternativa: iSCSI, óptico

Nota:

- Canal 3 / el controlador B es el respaldo del canal 3 / controlador A y canal 4 / el controlador A es el respaldo del canal 4 / Controlador B

6 Encender/apagar la alimentación de CA

6.1 Encender la alimentación de CA

Asegúrese de que el cable Ethernet está conectado al host de gestión. Las direcciones IP por defecto tardarán tres minutos en iniciarse desde el momento en el que se conectan a la red.

Las direcciones IP por defecto de los controladores que se ejecutan en el software 11.60 o anterior son:

- Controlador A, puerto 1: 192.168.128.101
- Controlador B, puerto 1: 192.168.128.102

Las direcciones IP por defecto de los controladores que se ejecutan en el software 11.60.2 o posterior son:

- Controlador A, puerto 1: 169.254.128.101
- Controlador B, puerto 1: 169.254.128.102



Aviso!

Se intenta con DHCP durante los tres primeros minutos de acoplamiento de los cables de red. Si no se ha ofrecido una asignación de DHCP durante ese tiempo, los controladores utilizarán las direcciones por defecto.

Para encender la unidad controladora o las unidades de expansión:

1. Conecte el armario a la fuente de alimentación.
2. Active las unidades de distribución de alimentación del armario.
3. Si dispone de unidades de expansión, primero encienda sus dos interruptores de alimentación.

Nota: Espere 2 minutos para permitir que los discos duros giren antes de conectar la unidad controladora.

4. Encienda los dos interruptores de alimentación de la unidad controladora y espere unos 3 minutos.

Nota:

- Las direcciones IP por defecto tardarán unos 3 minutos en iniciarse desde el momento en el que se conecta a la red.
- No apague los interruptores de alimentación durante el proceso de encendido.
- Los ventiladores hacen mucho ruido cuando se inician por primera vez. El ruido fuerte durante el inicio es normal.

5. Compruebe los indicadores LED y la pantalla de siete segmentos en la parte posterior de cada controlador.

Nota: La pantalla de siete segmentos muestra una secuencia de repetición (OS, Sd, en blanco) para indicar que el controlador está realizando el procesamiento de inicio del día. Una vez iniciado el controlador, la pantalla muestra el ID de la bandeja.

6. Si alguno de los LED ámbar está encendido, puede que haya un problema con un componente. Confirme que los pasos de instalación se han completado correctamente. Si no puede resolver el problema, póngase en contacto con el equipo de asistencia técnica de Bosch local.
7. Si es necesario, conecte todos los cables.
8. Inicie la grabación de las cámaras.

6.2 Apagado de la alimentación de CA

Se recomienda apagar el sistema cuando este se mueva a otra ubicación y cuando se actualice o reemplace el hardware, por ejemplo.

Para apagar la unidad controladora o las unidades de expansión:

1. Detenga la grabación de las cámaras y espere 5 minutos.
2. Asegúrese de que no hay ninguna operación de fondo en curso.
3. Apague la unidad controladora y espere hasta que todos los indicadores LED estén desactivados.
4. Apague las unidades de expansión y espere durante 2 minutos para permitir que los discos duros dejen de girar.
5. Si es necesario, desconecte los cables.

7 **Instalación y configuración del array de almacenamiento**

Para la configuración básica, utilice el software Configuration Manager. Para obtener información detallada, consulte la ayuda en Configuration Manager.

Más información

Para obtener más información, descargas de software y documentación, visite www.boschsecurity.com y vaya a la página de producto correspondiente.

Bosch Security Systems B.V.

Torenallee 49

5617 BA Eindhoven

Netherlands

www.boschsecurity.com

© Bosch Security Systems B.V., 2023

Building solutions for a better life.

202312081510