

## DSA E-Series (E2800 12-bay)

DSA-N2E8X4-12AT | DSX-N1D8X4-12AT | DSA-N2C8X4-12AT |  
DSA-N2E8X8-12AT | DSX-N1D8X8-12AT | DSA-N2C8X8-12AT |  
DSA-N2E8XC-12AT | DSX-N1D8XC-12AT | DSA-N2C8XC-12AT |  
DSA-N2E8XG-12AT | DSX-N1D8XG-12AT | DSA-N2C8XG-12AT



Արագ տեղադրման ուղեցույց | Жылдам орнату бойынша нұсқаулық | Тез орнотуу көрсөтмөсү |  
Краткое руководство по установке | Роҳнамо оид ба насби зуд



Հայերեն	Բովանդակության ցանկ	4
Қазақша	Мазмұны	33
Кыргызча	Мазмун тизмеси	61
Русский	Содержание	89
Тоҷикӣ	Мундарица	117

## Բովանդակության ցանկ

<b>1</b>	<b>Անվտանգություն</b>	<b>5</b>
1.1	Անվտանգության մասին հաղորդագրության բացատրություն	5
1.2	Անվտանգության նախագրուական միջոցներ	5
1.3	Անվտանգության կարևոր ցուցումներ	5
1.4	Նախագրուացնող ծանուցումներ	8
1.5	Նախագրուական ծանուցումներ	9
1.6	Ծանուցումներ	9
<b>2</b>	<b>Ներածություն</b>	<b>12</b>
2.1	Ներածված մասեր	12
2.2	Սարքակազմի գրանցում	13
2.3	Լրացուցիչ սարքավորումներ	13
2.4	Լրացուցիչ փաստաթղթեր	14
<b>3</b>	<b>Սարքի տեսքերը</b>	<b>15</b>
<b>4</b>	<b>Տեղադրում</b>	<b>18</b>
4.1	2U 12 հատվածամասով բլոկի տեղադրումը	18
4.2	Առջևի բունիչի և ծայրերի խցանների տեղադրումը	20
<b>5</b>	<b>Միացում</b>	<b>21</b>
5.1	Ընդարձակման բլոկների միացումը	21
5.1.1	Ընդարձակման բլոկների միացում մեկ կառավարչին	21
5.1.2	Ընդարձակման բլոկների միացում երկու կառավարիչներին	22
5.2	Կառավարման բլոկի միացումը ցանցին	24
5.3	Կառավարման բլոկի միացումը կառավարման կիմնական սարքերին	25
5.4	Սարքերի միացումը սնուցման աղբյուրին	26
5.5	Աջակցվող կադակցումներ	27
<b>6</b>	<b>Փոփոխական հասանքի միացում և անջատում</b>	<b>30</b>
6.1	Փոփոխական հասանքի միացումը	30
6.2	Փոփոխական հասանքի անջատումը	30
<b>7</b>	<b>Հիշողության սկավառակառարի տեղադրումն ու կազմաձևումը</b>	<b>32</b>

# 1 Անվտանգություն

## 1.1 Անվտանգության մասին հաղորդագրության բացատրություն



### Ծանուցում!

Ցույց է տալիս մի իրադրություն, որից չխուսափելու դեպքում այն կարող է հանգեցնել սարքավորման կամ շրջակա միջավայրի վնասման կամ տվյալների կորստի:



### Նախազգուշացում!

Ցույց է տալիս վտանգավոր իրադրություն, որից չխուսափելու դեպքում այն կարող է հանգեցնել թեթև կամ միջին մարմնական վնասվածքի:



### Ուշադրություն!

Ցույց է տալիս վտանգավոր իրադրություն, որից չխուսափելու դեպքում այն կարող է հանգեցնել մահվան կամ լուրջ մարմնական վնասվածքի:

## 1.2 Անվտանգության նախազգուշակա միջոցներ



### Նախազգուշացում!

Ցածր լարման էլեկտրական սնուցման բլոկը պետք է համապատասխանի EN/UL 60950-ին: Էլեկտրական սնուցման բլոկը պետք է լինի SELV-LPS (Անվտանգ գերցածր լարում - Սահմանափակ հոսանքի աղբյուր) կամ SELV - Կարգ 2 սարք:



### Նախազգուշացում!

Տեղադրումը պետք կատարվի միայն որակավորված սպասարկող անձնակազմի կողմից՝ համաձայն տեղական կիրառելի օրենքների:

## 1.3 Անվտանգության կարևոր ցուցումներ

Կարդացեք, կատարեք և հետագա օգտագործման համար պահեք անվտանգության բոլոր հետևյալ ցուցումները: Սարքը շահագործելուց առաջ հետևեք բոլոր նախազգուշացումներին:

- Մաքրելուց առաջ սարքն անջատեք վարդակից: Հետևեք սարքի հետ տրամադրված բոլոր ցուցումներին:
- Մաքրեք միայն չոր շորով: Մի օգտագործեք հեղուկ կամ անբոզոլային մաքրման նյութեր:
- Սարքը մի տեղադրեք ջերմության որևէ աղբյուրի մոտ, օրինակ՝ ջեռուցման մարտկոցների, ջեռուցիչների, վառարանների կամ ջերմություն արձակող այլ սարքավորումների (այդ թվում՝ ուժեղացուցիչների):
- Սարքի վրա երբեք որևէ տեսակի հեղուկ մի թափեք:
- Նախազգուշակա միջոցներ ձեռնարկեք սարքը հոսանքի կտրուկ տատանումներից ու կայծակից պաշտպանելու համար:
- Եթե որակավորված մասնագետ չեք, մի փորձեք ինքներդ սպասարկել վնասված սարքը: Սպասարկման բոլոր աշխատանքների համար դիմեք որակավորված սպասարկող անձնակազմի:
- Տեղադրեք ըստ արտադրողի ցուցումների՝ համաձայն տեղական կիրառելի օրենքների:
- Օգտագործեք միայն արտադրողի կողմից նշված կցորդներ և հավելաարքեր:
- Միացման բոլոր մալուխները պաշտպանեք հնարավոր վնասվածքից, հատկապես՝ միակցման տեղերում:
- Մի անտեսեք բևեռացված կամ հողանցված տեսակի խրոցակի անվտանգության նշանակությունը:

- Մշտապես միացված սարքերը պետք է ունենան արտաքին, հեշտությամբ գործարկելի ցանցային խրոցակ կամ բազմաբևեռ ցանցային փոխանջատիչ՝ համաձայն տեղադրման կանոնների:
- Միացնելի սարքերը պետք է ունենան սարքավորման մոտ տեղադրված հեշտությամբ հասանելի վարդակ:
- Խրոցակի բնիկի համակցությունը պետք է մշտապես հասանելի լինի, քանի որ այն սարքն էլեկտրասնուցումից անջատող ցանցն է:
- Սարքի ներդիրի բացվածքները նախատեսված են օդափոխության համար՝ գերտաքացումից խուսափելու և հուսալի աշխատանք ապահովելու նպատակով: Մի արգելափակեք կամ ծածկեք այդ բացվածքները:
- Սարքը ներդիրի մեջ տեղադրելու դեպքում համոզվեք, որ ներդիրում ապահովվում է պատշաճ օդափոխություն՝ արտադրողի ցուցումների համաձայն:
- Սարքը տեղադրեք միայն չոր, եղանակային ազդեցությունից պաշտպանված վայրում:
- Այս սարքը մի օգտագործեք ջրին մոտ գտնվող վայրերում, օրինակ՝ լոգարանի, լվացարանի, լվացարանակոնքի, լվացքի զամբյուղի, թաց կամ խոնավ նկուղի, լողավազանի մերձակայքում, բացօթյա տեղակայման վայրում կամ որպես խոնավ վայր դասակարգված այլ տարածքում:
- Հրդեհի կամ հոսանքահարման ռիսկը նվազեցնելու համար այս սարքը մի ենթարկեք անձրևի կամ խոնավության ազդեցությանը:
- Երբեք որևէ տեսակի առարկաներ մի մոցրեք այս սարքի բացվածքներից ներս, քանի որ դրանք կարող են հպվել լարման վտանգավոր կետերին կամ կարճ միացման մասերին և հանգեցնել հրդեհի կամ հոսանքահարման:
- Էլեկտրական սնուցման լարերը պետք է ուղղորդվեն այնպես, որ դրանք չտրորվեն կամ չծակվեն դրանց վրա կամ մոտակայքում դրված առարկաներից՝ հատուկ ուշադրություն դարձնելով լարերին ու խրոցակներին, էլեկտրական վարդակներին և սարքից դրանց դուրս ելնելու հատվածներին:
- Սարքը գործարկեք միայն պիտակի վրա նշված տեսակի սնուցման աղբյուրից: Օգտագործեք միայն տրամադրված էլեկտրական սնուցման աղբյուրը կամ UL հաստատմամբ սնուցման բլոկներ և LPS-ին կամ NEC Կարգ 2-ին համապատասխանող էլեկտրական հզորություն:
- Մի բացեք կամ հեռացրեք կափարիչը՝ սարքն ինքնուրույն սպասարկելու համար: Կափարիչների բացման կամ հեռացման արդյունքում կարող էք ենթարկվել վտանգավոր լարման ազդեցության կամ այլ վտանգների: Սպասարկման բոլոր աշխատանքների համար դիմեք որակավորված սպասարկող անձնակազմի:
- Համոզվեք, որ սպասարկող մասնագետն օգտագործում է արտադրողի կողմից նշված պահեստամասեր: Չլիազորված փոխարինումները կարող են անվավեր դարձնել երաշխիքը և հանգեցնել հրդեհի, հոսանքահարման կամ այլ վտանգների:
- Սարքի սպասարկման կամ վերականգնման աշխատանքներն ավարտելուն պես իրականացրեք անվտանգության ստուգումներ՝ համոզվելու համար, որ սարքն աշխատում է պատշաճ կերպով:
- Պահպանեք համապատասխան էլեկտրատեխնիկական կանոնակարգերը:
- Բաշխիչ տուփի մեջ տեղադրելու ժամանակ համոզվեք, որ սարքը և սնուցման բլոկները բավարար կերպով հողանցված են:
- Սարքը միացրեք հոսանքի հողանցված ցանցային վարդակի:
- Կիրառեք CMOS/MOS-FET գործածության պատշաճ նախազգուշական միջոցներ՝ էլեկտրաստատիկ պարպումից (ESD) խուսափելու համար:
- Սարքի պաշտպանության նպատակով՝ խմբային միացումների շղթայի պաշտպանությունը պետք է ապահովվի ապահովիչի առավելագույն 16 Ա հոսանքով: Այն պետք է համապատասխանի NEC800 (CEC Section 60) ստանդարտին:

- Սարքը տեղափոխելուց առաջ անջատեք մուցումը: Սարքը տեղափոխելը զգուշությամբ: Չափազանց ուժի գործադրումը կամ հարվածը կարող են վնասել սարքը և կոշտ սկավառակակիրները:
- Բոլոր մուտքի/ելքի միացքները Անվտանգ գերցածր լարման (SELV) շղթաներ են: SELV շղթաները պետք է միացվեն միայն այլ SELV շղթաների:
- Եթե չի կարող ապահովվել սարքի անվտանգ շահագործումը, ապա դադարեցրեք սարքի օգտագործումը և այն պահեք անվտանգ կերպով՝ չլիազորված շահագործումը կանխելու նպատակով: Նման դեպքերում սարքը ստուգման ենթարկեք Bosch Security Systems-ի կողմից:
- Ստորև նշված դեպքերում սարքն անջատեք էլեկտրական սնուցումից և կազմակերպեք դրա սպասարկումը որակավորված անձնակազմի կողմից, քանի որ անվտանգ շահագործումն այլևս հնարավոր չէ՝
  - հոսանքի մալուխը կամ խրոցակը վնասված է.
  - սարք են ներթափանցել հեղուկներ կամ օտար մարմիններ.
  - սարքը ենթարկվել է ջրի կամ ծայրահեղ եղանակային պայմանների ազդեցությանը.
  - սարքը վնասված է՝ չնայած ճիշտ տեղադրմանը/շահագործմանը.
  - սարքը վայր է ընկել բարձրությունից, կամ պատյանը վնասվել է.
  - սարքը երկար ժամանակ պահեստավորվել է ոչ բարենպաստ պայմաններում.
  - սարքի աշխատանքը նկատելիորեն փոխվել է:
- Սարքի տեղադրումը պետք է համապատասխանի տեղական և ազգային էլեկտրական ստանդարտներին ու կանոններին:
- Սարքային վահանակի միջակայքի փոխարկիչները պետք է տեղադրվեն սահմանափակ մուտքի իրավունքով վայրում:
- Սարքը շարժական պահարանի կամ կանգնակի մեջ տեղադրելիս՝ կայունությունն ապահովելու համար տեղադրեք ներքևից վերև:
- Արտադրողի սարքավորումների հետ օգտագործեք միայն արտադրողի կողմից տրամադրված հոսանքի լարերը և մալուխները:
- Հաստատուն հոսանքի վրա հիմնված համակարգերը պետք է տեղադրվեն սահմանափակ մուտքի իրավունքով վայրում, իսկ հաստատուն հոսանքի սնուցման համար նախատեսված մուտքի երկու սեղմակները պետք է միացվեն՝ մեկուսիչով փաթաթված ճյուղային շղթաները առանձնացնելու համար:
- Հաստատուն հոսանքի միացումները՝ համաձայն տեղական և ազգային էլեկտրական ստանդարտների ու կանոնների, կարող է տալ միայն որակավորված մասնագետը:
- Համոզվեք, որ հաստատուն հոսանքի աղբյուրի սկզբնակետում հողանցումը կատարված է IEC 60950-1 ստանդարտին համապատասխան:
- Մարմնական վնասվածքներից խուսափելու կամ սարքը չվնասելու համար սպասեք մինչև ներքին բաղադրիչները հովանան, այնուհետև ձեռք տվեք:
- Օժանդակ սարքերը տեղադրելիս՝ համոզվեք, որ սարքավորումը ինչպես հարկն է ապահովված կամ ամրացված է:
- Սարքավորումը նախատեսված է հողանցված վարդակին միացնելու համար: Անվտանգության կարևոր առանձնահատկությունն է հողանցումով խրոցակը: Էլեկտրահարումից խուսափելու կամ սարքավորումը չվնասելու համար մի անջատեք այս առանձնահատկությունը:
- Էլեկտրահարման վտանգ - Հրդեհի դեպքում կամ թաց միջավայրում կամ սարքի կառուցվածքային վնասվածքի դեպքում երբեք չմիացնեք սարքավորումը:
- Էլեկտրահարման վտանգ - Մինչ հոսանքի աղբյուրից հեռացնելը կամ այն տեղադրելը՝ անջատեք հոսանքի անջատիչը և հանեք հոսանքի լարը վարդակից:

- Ճզմման վտանգ - Կանխատրը բնիկի մեջ դնելիս զգուշ եղեք, որպեսզի մատները չթողնեք լծակի և կանխատրի արանքում: Կանխատրը բնիկի մեջ դնելիս լծակն ավտոմատ շարժվում է դեպի փակ դիրք:
- Երբ ներդիրը միացված է հոսանքին, մեկից ավելի կանխատր մի հեռացրեք ներդիրից:
- Bosch արտադրանքներում կարող են լինել 1-ին կարգի, 1M կարգի լազերային սարքեր կամ երկուսն էլ:
- Հեռու մնացեք օդափոխիչի պտտվող թևերից:
- Չի կարելի պահարանում առկա սարքավորումներն օգտագործել որպես դարակ կամ աշխատատարածք:

### 1.4 Նախազգուշացնող ծանուցումներ

Այս արտադրանքը հիմնվում է շենքի կարճ միացման (գերբեռնվածության) պաշտպանության համակարգի տեղադրման վրա: Ֆազային հաղորդալարերի (բոլոր հոսանքակիր հաղորդալարերի) վրա օգտագործվող ապահովիչը կամ ավտոմատ անջատիչի հզորությունը չպետք է գերազանցի ԱՄՆ ստանդարտներին համապատասխան 120 Վ փոփոխական հոսանք, 20 Ա (միջազգային ստանդարտներով՝ 240 Վ փոփոխական հոսանք, 16 Ա):



**Ուշադրություն!**  
Բարձրահաճախական կորուստի հոսանք: Նախքան էլեկտրասնուցումը միացնելը պետք է անպայման կատարվի հողանցում:



**Ուշադրություն!**  
Մարմնական վնասվածքներից խուսափելու կամ սարքը չվնասելու համար երբեք մի փորձեք բարձրացնել կամ թեքել սարքը կառավարման մոդուլների, հոսանքի աղբյուրների, օդափոխիչների և այլ բռնակների օգնությամբ: Այս տեսակի բռնակները նախատեսված չեն սարքի ծանրության համար:



**Ուշադրություն!**  
Սխալ լարանցումով էլեկտրական վարդակը կարող է վտանգավոր լարում փոխանցել համակարգի կամ այդ համակարգին միացված սարքերի մետաղական մասերին: Էլեկտրահարման վտանգը կանխելու համար գնորդը ինքը պետք է համոզվի, որ վարդակի լարանցումը ճիշտ է կատարված, և այն հողանցված է:



**Ուշադրություն!**  
Էլեկտրահարման վտանգը կանխելու համար նախքան համակարգի տեղը փոխելը՝ բոլոր հոսանքի մալուխներն անջատեք էլեկտրական վարդակից:



**Ուշադրություն!**  
Մարմնական վնասվածքի վտանգ. Կապարաթթվային մարտկոցը կարող է լինել 10,9 կգ (24,1 ֆունտ): Եթե հանում եք այս տեսակի մարտկոցը, պատրաստ եղեք պահելու այդ ծանրությունը: Մարտկոցը վայր գցելու դեպքում կարող եք մարմնական վնասվածքներ ստանալ, այդ թվում՝ մարտկոցի հպակները կարող են խորը վերքեր պատճառել:





**Ուշադրություն!**  
 1M կարգի լազերային արտադրանքների դեպքում  
 Լազերային ճառագայթում: Մի՛ նայեք անմիջապես օպտիկական գործիքների միջով: Լազերային ճառագայթների ելքային կետին որոշակի օպտիկական գործիքների (օրինակ՝ խոշորացնող տեսապակիների, խոշորացույցների և մանրադիտակների) միջով 100 մմ հեռավորության վրա նայելու դեպքում կարող է տեսողությունը վնասվել: Բացի այս փաստաթղթում նշվածներից՝ այլ կառավարների կամ կարգավորումների օգտագործումը կամ ընթացակարգերի կատարումը կարող է հանգեցնել ճառագայթման վտանգավոր ազդեցության: Մի քանիք կամ հանեք կոմպակտ ընդունիչ-հաղորդիչ (SFP) շտեկերային մոդուլի մասերը: կարող եք ենթարկվել լազերային ճառագայթման:

### 1.5 Նախազգուշական ծանուցումներ



**Նախազգուշացում!**  
 Այս սարքում գործածված մարտկոցը կարող է հրդեհ, պայթյուն կամ քիմիական այրվածք առաջացնել, եթե նրա հետ սխալ վարվեն: Չի ԿԱՐԵԼԻ փշրել կամ ծակել, առաջացնել արտաքին հպակների կարճ միացում, կազմաքանդել, օտարել՝ կրակի կամ ջրի մեջ գցելու եղանակով, տաքացնել ջերմաստիճանի առավելագույն թույլատրելի սահմանաչափից ավել կամ այրել մոխրանայլու աստիճան:



**Նախազգուշացում!**  
 ԵՐԿԲԵՎԵՆԱՅԻՆ/ՉԵՉՈՔ ՀԱԼԱՆՁԱՏՈՒՄ



**Նախազգուշացում!**  
 Մարմնական վնասվածքներից խուսափելու համար մինչ սարքը բարձրացնելը՝ հետևելով ցուցումներին սարքի վրայից հեռացրեք բոլոր համապատասխան ենթաբլոկները, որպեսզի թեթևացնեք համակարգի քաշը:



**Նախազգուշացում!**  
 18 կգ (39,7 ֆունտ) չգերազանցող սարքավորումը կարող է բարձրացնել մեկ հոգի:  
 18 կգ-ից (39,7 ֆունտ) մինչև 32 կգ (70,5 ֆունտ) քաշով սարքավորումը բարձրացնելու համար հարկավոր են երկու հոգի:  
 32 կգ-ից (70,5 ֆունտ) մինչև 55 կգ (121,2 ֆունտ) քաշով սարքավորումը բարձրացնելու համար հարկավոր են երեք հոգի:  
 55 կգ-ից (121,2 ֆունտ) մինչև 72 կգ (158,7 ֆունտ) քաշով սարքավորումը բարձրացնելու համար հարկավոր են երեք հոգի:  
 72 կգ (158,7 ֆունտ) և ավել քաշով սարքավորումը բարձրացնելու համար հարկավոր է ամբարձիչ սարք:

### 1.6 Ծանուցումներ



**Ծանուցում!**  
 Սա A կարգի արտադրանք է: Տեսային միջավայրում այս արտադրանքը կարող է առաջացնել էլեկտրամագնիսական խանգարումներ, և այդ դեպքում օգտվողից կարող է պահանջվել համապատասխան քայլեր ձեռնարկել:



**Ծանուցում!**

Տեսաազդանշանի կորուստը հատուկ է թվային տեսագրմանը, այդ պատճառով Bosch Security Systems-ը պատասխանատվություն չի կրում տեսատվյալների կորստից առաջացած որևէ վնասի համար:

Տվյալների կորստի ռիսկը նվազեցնելու համար խորհուրդ ենք տալիս կիրառել բազմակի, լրացուցիչ տեսագրման համակարգեր և անալոգային ու թվային ողջ տեղեկատվության պահուստավորման ընթացակարգ:



**Չեռացում**

Այս Bosch արտադրանքը մշակվել և արտադրվել է բարձրորակ նյութերից և բաղադրամասերից, որոնք կարող են վերամշակվել:

Այս նշանը ցույց է տալիս, որ այն էլեկտրոնային և էլեկտրական սարքերը, որոնց շահագործման ժամկետը լրացել է, պետք է հեռացվեն կենցաղային թափոնից առանձին:

ԵՄ-ում արդեն առկա են օգտագործված էլեկտրական և էլեկտրոնային արտադրանքի առանձին հավաքման համակարգեր: Այս սարքերը դեն նետեք ձեր տեղական համայնքային թափոնի հավաքման կետում կամ վերամշակման կենտրոնում:



**Ծանուցում!**

Մարտկոցները դեն մի նետեք կենցաղային թափոնի հետ: Մարտկոցները դեն նետեք միայն համապատասխան հավաքման կետերում, իսկ լիթիումային մարտկոցների բւեռները ծածկեք:



**Նախազգուշացում!**

Մարտկոցի փոխարինումը - Միայն որակավորված սպասարկող անձնակազմի համար Լիթիումային մարտկոցը գտնվում է սարքի ներդիրի ներսում: Պայթյունի վտանգից խուսափելու համար մարտկոցը փոխարինեք ըստ ցուցումների: Այն փոխարինեք միայն արտադրողի կողմից առաջարկվող նույն կամ նույնատեսակ մարտկոցով: Փոխարինված մարտկոցը դեն նետեք բնապահպանական տեսակետից անվնաս ձևով և ոչ այլ կոչոթ թափոնների հետ: Սպասարկման բոլոր աշխատանքների համար դիմեք որակավորված սպասարկող անձնակազմի:



Այս սարքը մի դրեք անկայուն պատվանդանի, եռոտանու, ամրակի կամ կախովի դարակի վրա: Սարքը կարող է ընկնել՝ լուրջ մարմնական վնասվածքներ հասցնելով և/կամ սարքը լրջորեն վնասելով:

Տեղեկատվություն վաճառքի, առաքման, պահեստավորման և շահագործման ժամանակաշրջանի մասին

Այս արտադրանքի վաճառքի կամ առաքման նկատմամբ կիրառելի սահմանափակումներ կամ պայմաններ չկան:

Նկարագրված պայմաններում պահեստավորելու դեպքում պահեստավորման ժամանակաշրջանը սահմանափակված չէ:

Եթե օգտագործվում է իր նպատակային նշանակությամբ՝ համաձայն անվտանգության ցուցումների և տեխնիկական բնութագրերի, ապա արտադրանքի շահագործման ժամանակաշրջանը համապատասխանում է այս տիպի արտադրանքից ակնկալվող բնականոն ժամանակահատվածին:

Տեղեկություններ սարքավորման օգտագործման մասին  
Սարքի տեղադրումը կարող են իրականացնել միայն մասնագետները: Սարքերի շահագործումը նախատեսված չէ անձնական կամ կենցաղային նպատակներով օգտագործման համար: Առևտրային և արդյունաբերական տարածքներում չկան սարքի օգտագործման սահմանափակումներ, բացի այն սահմանափակումներից, որոնք նշված են Անվտանգության մասին տեղեկություններում:

## 2 Ներածություն

Այս ձեռնարկը գրված է համակարգի պրոֆեսիոնալ ինտեգրատորների և համակարգչի տեխնիկական մասնագետների համար: Այն տեղեկատվություն է տրամադրում ամրաշրջանակը տեղադրելու օգտագործման վերաբերյալ: Տեղադրումը պետք է կատարվի միայն փորձառու և որակավորված տեխնիկական մասնագետների կողմից:

Նախքան տեղադրումը սկսելը կարդացեք և հետևեք անվտանգության հրահանգները:

### 2.1 Ներառված մասեր

Համոզվեք, որ բոլոր մասերը ներառված են և վնասված չեն: Եթե փաթեթավորումը կամ մասերից ցանկացածը վնասված է, դիմեք առաքող ընկերությանը: Եթե բացակայող մասեր կան, դիմեք Վաճառքի և հաճախորդների սպասարկման ներկայացուցչին:

Հիմնական բլոկներ

Քանակ	Բաղադրիչ
1	DSA E2800 հիմնական բլոկ
1	Արագ տեղադրման ուղեցույց
1	Կանգնակի մեջ հավաքակցման հավաքածու (2 ձողերի հավաքածու)
1	Առջևի պլաստիկ վահանակ
2	Հոսանքի մալուխ C13 – CEE 7/7 (Եվրոպա)
2	Հոսանքի մալուխ C13 – BS1363 (Մեծ Բրիտանիա)
2	Հոսանքի մալուխ C13 – NEMA 5-15P (ԱՄՆ)
2	Հոսանքի մալուխ C13 – C14 (Պահարան)
2	Հոսանքի մալուխ C13 – JIS-C-8303 (առաքվում է միայն Ճապոնիայի համար)
1	Ախտորոշիչ մալուխ

Երկու կառավարով բլոկներ

Քանակ	Բաղադրիչ
1	DSA E2800 երկու կառավարով բլոկ
1	Արագ տեղադրման ուղեցույց
1	Կանգնակի մեջ հավաքակցման հավաքածու (2 ձողերի հավաքածու)
1	Առջևի պլաստիկ վահանակ
2	Հոսանքի մալուխ C13 – CEE 7/7 (Եվրոպա)
2	Հոսանքի մալուխ C13 – BS1363 (Մեծ Բրիտանիա)
2	Հոսանքի մալուխ C13 – NEMA 5-15P (ԱՄՆ)
2	Հոսանքի մալուխ C13 – C14 (Պահարան)
2	Հոսանքի մալուխ C13 – JIS-C-8303 (առաքվում է միայն Ճապոնիայի համար)
2	Ախտորոշիչ մալուխ

Ընդարձակման բլոկներ

Քանակ	Բաղադրիչ
1	DSA E2800 ընդարձակման բլոկ
1	Արագ տեղադրման ուղեցույց
1	Կանգնակի մեջ հավաքակցման հավաքածու (2 ձողերի հավաքածու)
1	Պլաստիկ ծայրակալներ (2 հատ)
2	Հոսանքի մալուխ C13 – CEE 7/7 (Եվրոպա)
2	Հոսանքի մալուխ C13 – BS1363 (Մեծ Բրիտանիա)
2	Հոսանքի մալուխ C13 – NEMA 5-15P (ԱՄՆ)
2	Հոսանքի մալուխ C13 – C14 (Պահարան)
2	Հոսանքի մալուխ C13 – JIS-C-8303 (առաքվում է միայն Ճապոնիայի համար)
2	Փոքր SAS-ից Փոքր SAS HD մալուխ (1 մ)

## 2.2 Սարքակազմի գրանցում

Մենք խորհուրդ ենք տալիս, որպեսզի դուք գրանցեք ձեր սարքը: Եթե արդեն ունեք առկա NetApp NOW հաշիվ, ավելացրեք ձեր սարքը դրան: Եթե դուք չունեք NetApp NOW հաշիվ, ստեղծեք Նոր հաշիվ՝ օգտագործելով Bosch Product Registration էջը:

Ձեր հաշվի գրանցումը՝ օգտագործելով առկա NetApp NOW հաշիվ  
Մուտք գործեք ձեր NetApp NOW հաշիվ և գրանցեք ձեր սարքը [այստեղ](#):

Նոր հաշվի ստեղծում՝ օգտագործելով Bosch Product Registration էջը  
Գրանցեք ձեր սարքը այստեղ՝  
<https://www.boschsecurity.com/product-registration/>



## 2.3 Լրացուցիչ սարքավորումներ

- Կարող են պահանջվել հետևյալ սարքավորումները՝
- Phillips-ի 2-րդ համարի և միջին չափի տափակ շեղբով պտուտակիչ
  - ESD (Էլեկտրաստատիկ լիցքաթափման) թևևոց
  - Ethernet փոխանցատիչ կամ ցանցի հանգույց
  - Ethernet մալուխներ
  - Կառավարակայան կամ անձնական համակարգիչ

## 2.4

### Լրացուցիչ փաստաթղթեր

Նախազգուշական միջոցներին և տեղադրման մանրամասն ցուցումներին ծանոթանալու համար տե՛ս DSA E2800-ի տեղադրման ձեռնարկը և լրացուցիչ փաստաթղթերը, որոնք կգտնեք սարքավորումների առցանց կատալոգում:

Լրացուցիչ տեղեկություններ

Լրացուցիչ տեղեկությունների, ծրագրային ապահովման ներբեռնումների ու փաստաթղթերի համար անցեք [www.boschsecurity.com](http://www.boschsecurity.com) և համապատասխան ապրանքի էջը:

### 3 Սարքի տեսքերը

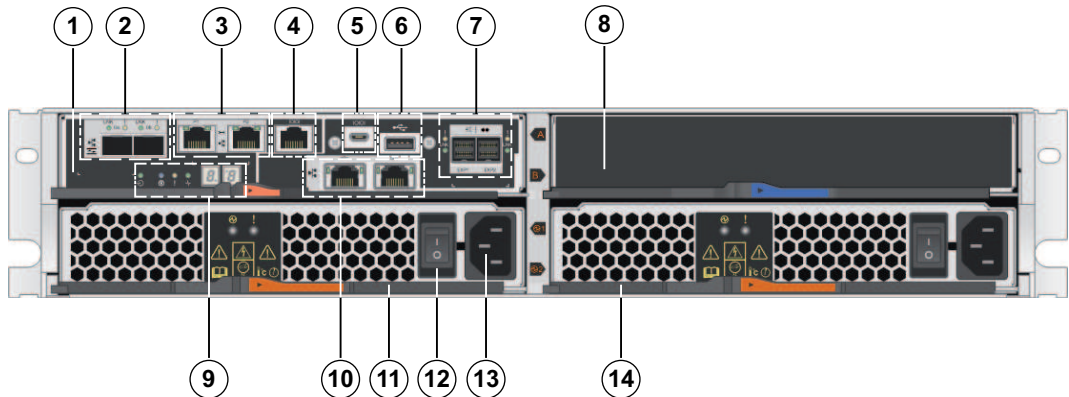
12 հատվածամասով կառավարման բլոկ կամ ընդարձակման բլոկ՝ բռնիչը հանած վիճակում - տեսք առջևից

(Մեկ կառավարով բլոկի, երկու կառավարով բլոկի կամ ընդարձակման բլոկի տեսքն առջևից)



1	Մուլցման լուսադիոդային ցուցիչ	2	Տեխսպասարկման լուսադիոդային ցուցիչ
3	Տեղորոշման լուսադիոդային ցուցիչ	4	7 սեգմենտակի ցուցադրիչ
5	Սկավառակակրի կանխստր		

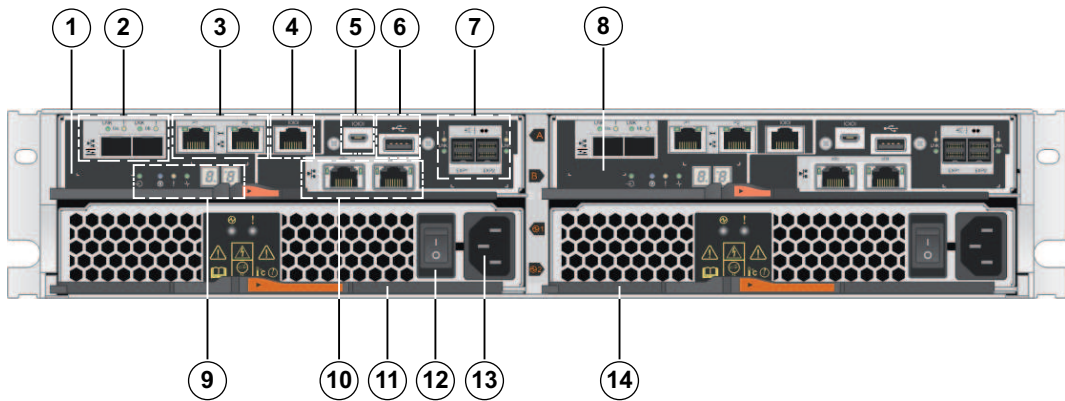
12 հատվածամասով մեկ կառավարով բլոկ - տեսք հետևից



1	Կառավարի կանխստր	2	Կապուղի 3 (ձախ) / Կապուղի 4 (աջ) - Հիմնական սարքի միջերեսի միացքներ (երկակի 10 Gb iSCSI, օպտիկական) ճանապարհորդություն. Օգտագործեք միայն RJ45 Base-T միացքները կամ օպտիկական միացքները:
3	Կառավարման միացք 1 (ձախ) / Կառավարման միացք 2 (աջ) - Երկակի 1 գիգաբիթ Ethernet ճանապարհորդություն. Օգտագործեք միայն Միացք 1-ը յուրաքանչյուր կառավարի համար (կանխադրված):	4	Սերիական միացք (RJ45)
5	Սերիական միացք (միկրո USB)	6	USB միացք (միայն գործարանային նպատակների համար)
7	Երկակի 12 Gb SAS սկավառակակրի ընդարձակման միացքներ	8	Դատարկ

9	Կարգավիճակի ցուցադրիչ	10	Կապուղի 5 (ձախ) / Կապուղի 6 (աջ) - Հիմնական սարքի միջերեսի միացքներ (երկակի 10 ԳԲ iSCSI, RJ45 Base-T) ճանապարհություն. Օգտագործեք միայն RJ45 Base-T միացքները կամ օպտիկական միացքները:
11	Հոսանքի հովհարի կանխատր 1	12	Միացման/Անջատման փոխանջատիչ
13	Ցանցային միացում 100 - 240 Վ ՓՀ	14	Հոսանքի հովհարի կանխատր 2

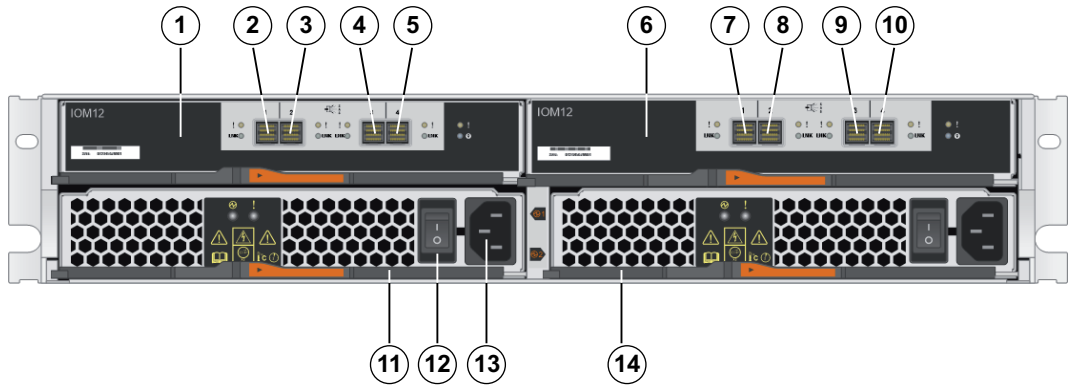
12 հատվածամասով երկու կառավարով բլոկ - տեսք հետևից



1	Կառավար A	2	Կապուղի 3 (ձախ) / Կապուղի 4 (աջ) - Հիմնական սարքի միջերեսի միացքներ (երկակի 10 ԳԲ iSCSI, օպտիկական) ճանապարհություն. Օգտագործեք միայն RJ45 Base-T միացքները կամ օպտիկական միացքները:
3	Կառավարման միացք 1 (ձախ) / Կառավարման միացք 2 (աջ) - Երկակի 1 գիգաբիթ Ethernet ճանապարհություն. Օգտագործեք միայն Միացք 1-ը յուրաքանչյուր կառավարի համար (կանխատրված):	4	Սերիական միացք (RJ45)
5	Սերիական միացք (միկրո USB)	6	USB միացք (միայն գործարանային նպատակների համար)
7	Երկակի 12 ԳԲ SAS սկավառակակրի ընդարձակման միացքներ	8	Կառավար B (տես Կառավար A)
9	Կարգավիճակի ցուցադրիչ	10	Կապուղի 5 (ձախ) / Կապուղի 6 (աջ) - Հիմնական սարքի միջերեսի միացքներ (երկակի 10 ԳԲ iSCSI, RJ45 Base-T) ճանապարհություն. Օգտագործեք միայն RJ45 Base-T միացքները կամ օպտիկական միացքները:
11	Հոսանքի հովհարի կանխատր 1	12	Միացման/Անջատման փոխանջատիչ
13	Ցանցային միացում 100 - 240 Վ ՓՀ	14	Հոսանքի հովհարի կանխատր 2



12 հատվածամասով ընդարձակման բլոկ - տեսք հետևից



1	IOM A	2	IOM A - SAS միացք 1
3	IOM A - SAS միացք 2	4	IOM A - SAS միացք 3
5	IOM A - SAS միացք 4	6	IOM B
7	IOM B - SAS միացք 1	8	IOM B - SAS միացք 2
9	IOM B - SAS միացք 3	10	IOM B - SAS միացք 4
11	Հոսանքի հովիարի կանխատր 1	12	Միացման/Անջատման փոխանջատիչ
13	Ցանցային միացում 100 - 240 Վ ՓՀ	14	Հոսանքի հովիարի կանխատր 2

Տես՝

– Աջակցվող կապակցումներ, Էջ 27

# 4 Տեղադրում

## 4.1 2U 12 հատվածամասով բլոկի տեղադրումը

Սարքը կարող էք տեղադրել չորս դիրքանի կանգնակի կամ համակարգի պահարանի մեջ: Նկատի ունեցեք.

- Սարքը կարելի է տեղադրել կամ քառակուսի, կամ կլոր անցքերով կանգնակի մեջ:
- Եթե սարքը տեղադրում էք Bosch-ի կողմից չտրամադրված պահարանի մեջ, ապա պետք է հաշվարկեք սարքավորման ջերմարտադրությունը և համեմատել արդյունքները թիրախային համակարգի պահարանի ջերմադիմացկունության հետ: Հնարավոր է, հարկ լինի հանել համակարգի պահարանի դռները՝ պահարանի մեջ օդափոխանակությունը բարելավելու համար: Ջերմադիմացկունության վերաբերյալ տեղեկատվությունը կարող էք գտնել կանգնակի կամ համակարգի պահարանի ձեռնարկներում՝ տրամադրված արտադրողի կողմից:
- Պետք է օգտագործեք միայն լրակազմի հետ տրամադրված պտուտակները:

### Ծանուցում!

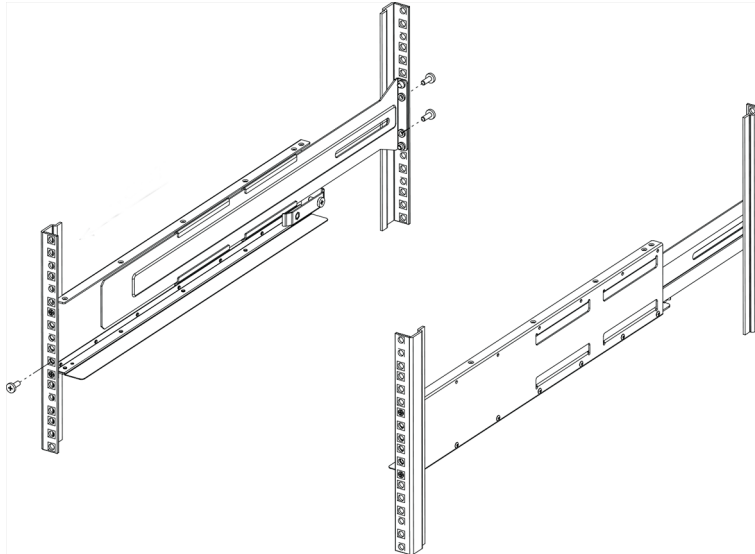


Սարքերը տեղադրելիս այնպես բարձրացրեք պահարանը, որ ծանրությունը չընկնի վերևի մասի վրա: Կարող էք կառավարի բլոկը դնել պահարանի մեջտեղի մասում՝ տեղ թողնելով ընդարձակման բլոկների համար, որպեսզի տեղադրվեն կառավարի բլոկի վերևի և ներքևի մասում:

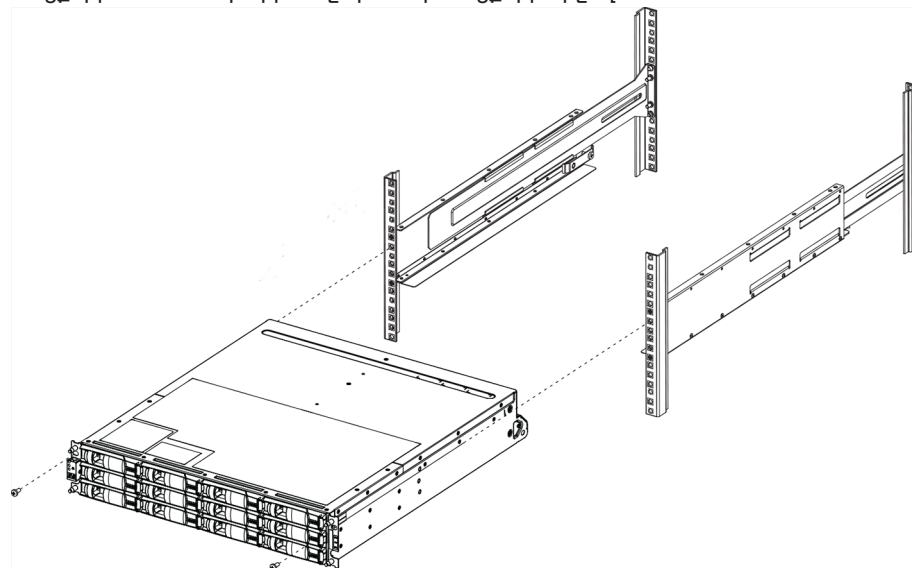
12 հատվածամասով կառավարման կամ ընդարձակման բլոկը տեղադրելու համար.

1. Որոշեք՝ որտեղ էք ուզում տեղադրել բլոկը կանգնակի կամ համակարգի պահարանի մեջ: Ծանոթագրություն. Հնարավորության դեպքում տեղադրեք բլոկները կանգնակի ներքևի մասից դեպի վեր, որպեսզի կարողանաք ուղղորդվել ներքևի բլոկներով՝ սահնակների հաջորդ կազմը տեղադրելու համար:
2. Սահնակները կանգնակին կամ համակարգի պահարանին ամրացնելու համար կատարեք հետևյալ գործողությունները.
  - Տեղադրեք սահնակը կանգնակի կամ համակարգի պահարանի մեջ, որտեղ ուզում էք տեղադրել բլոկը: Սահնակի վրայի հավասարեցման պտուտակները հավասարեցրեք կանգնակի առջևի ցցածողի վրայի անցքերի հետ:
  - Եթե ձեր կանգնակը կլոր անցքերով է, հանեք նախապես տեղադրված կանգնակի հավասարեցման համար նախատեսված ութ քառակուսի անցքերով պտուտակները և տեղադրեք կլոր անցքերով ութ պտուտակները: Ծանոթագրություն. Անպայման օգտագործեք ձեր կանգնակին համապատասխան պտուտակները:
  - Երկարացրեք սահնակը մինչև կանգնակի կամ համակարգի պահարանի հետևի ցցածողը՝ մինչև սահնակի վրայի կցաշուրթերը հպվեն կանգնակի կամ համակարգի պահարանի ներսի մասին:
  - Մտցրեք մեկ M5 պտուտակը կանգնակի կամ համակարգի պահարանի առջևի անցքի միջով, իսկ երկու M5 պտուտակները կանգնակի կամ համակարգի պահարանի հետևի մասի անցքերի միջով:

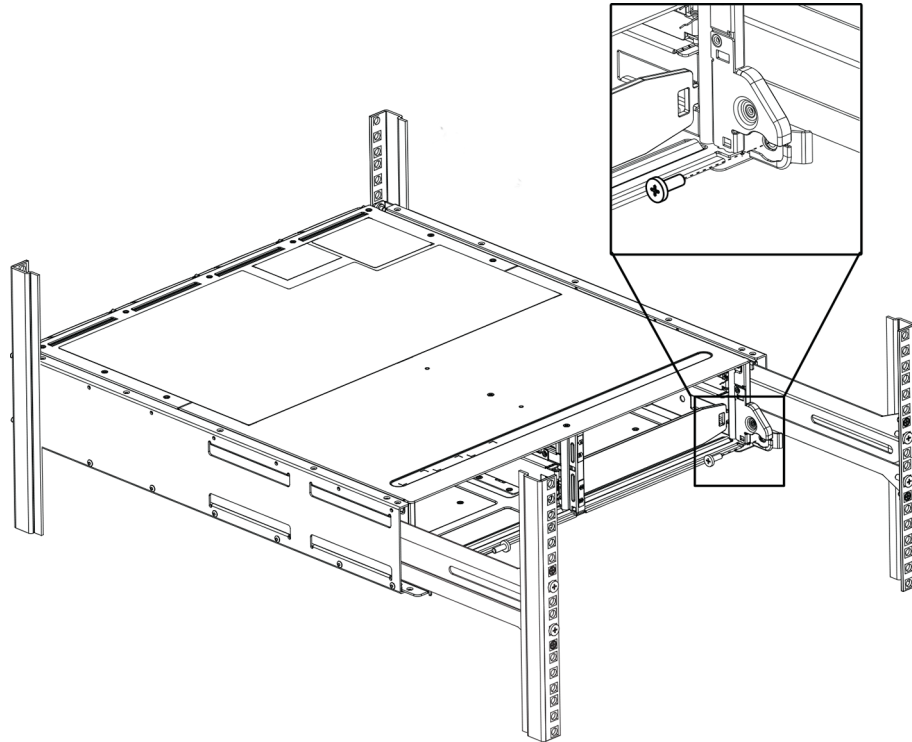
– Կրկնեք այս քայլերը մյուս սահնակի համար:



3. Տեղադրեք բլոկի հետևի մասը (միակցիչներով վերջավորությունը) սահնակների վրա: Չգուշացում. Ամբողջովին բեռնված բլոկը կշռում է մոտ 65 ֆունտ (29 կգ): Բլոկը անվասա տեղափոխելու համար հարկավոր են երկու հոգի կամ մեխանիկական ամբարձիչ:
4. Չգուշ սահեցրեք բլոկը սահնակների վրայով մինչև վերջ: Ճանաչագրություն. Անհրաժեշտության դեպքում, հնարավոր է, կարիք լինի հասել ծայրերի խցանները կամ համակարգի բռնիչը՝ բլոկը կանգնակի ցցածողին ամրացնելու համար: Ավարտելուց հետո ծայրերի խցանները կամ բռնիչը դրեք տեղը: Ճանաչագրություն. Չնարավոր է, հարկ լինի կարգաբերել սահնակները՝ համոզվելու համար, որ բլոկը մինչև վերջ սահում է սահնակների վրայով: Ճանաչագրություն. Բլոկը տեղադրելուց հետո ավելորդ սարքավորումներ մի դրեք սահնակների վրա: Սահնակները նախատեսված չեն ավելորդ քաշի համար:
5. Ամրացրեք բլոկը կանգնակի կամ համակարգի պահարանի առջևի մասին և սահնակին՝ մոնցնելով երկու M5 պտուտակները մոնտաժման բարձակների միջով (նախապես տեղադրված է բլոկի առջևի երկու կողմերում), կանգնակի կամ համակարգի պահարանի անցքերի և սահնակների առջևի մասի անցքերի միջով:



6. Ամրացրեք բլոկը սահնակների հետևի մասին՝ մտցնելով երկու M5 պտուտակները բլոկի վրայի բարձակների և սահնակի լրակազմի բարձակի միջով:



7. Անհրաժեշտության դեպքում հանեք ծայրերի խցանները կամ բռնիչը: Ծանոթագրություն. Լրացուցիչ տեղեկատվություն կարող եք գտնել Bosch-ի առցանց կատալոգում:



Ծանուցում!

Ընդարձակման բլոկները տեղադրեք կառավարման բլոկի ներքևի և վերևի մասերում, այնպես որ ծանրությունն ընկնի պահարանի ներքևի հատվածի վրա:

## 4.2

### Առջևի բռնիչի և ծայրերի խցանների տեղադրումը

Առջևի բռնիչը ծածկում է կառավարման բլոկի և ընդարձակման բլոկի առջևի մասը, իսկ ձախ ու աջ ծայրերի խցանները ծածկում են յուրաքանչյուր բլոկի մոնտաժային կցեզրերը:

Առջևի բռնիչը տեղադրելու համար.

1. Դրեք առջևի բռնիչը կառավարման բլոկի կամ ընդարձակման բլոկի առջև, այնպես որ յուրաքանչյուր ծայրի վրայի անցքերը հավասարվեն բլոկի վրայի մամլակների հետ:

2. Բռնիչը հրեք տեղը:

Ծայրերի խցանները տեղադրելու համար.

1. Դրեք ձախ ծայրի խցանը կառավարման բլոկի կամ ընդարձակման բլոկի առջև, այնպես որ ծայրի խցանի վրայի անցքերը հավասարվեն բլոկի ձախ կողմի մամլակների հետ:

2. Գրեք ծայրի խցանը տեղը:

3. Կրկնեք այս քայլերը աջ ծայրի խցանի համար:

# 5 Միացում

## 5.1 Ընդարձակման բլոկների միացումը

Ընդարձակման բլոկները տրամադրվում են համապատասխան քանակությամբ SAS մալուխներով: Բաղադրիչները միացնելու համար.

- Միացրեք SAS մալուխը SAS կառավարման բլոկի վրայի միացքից ընդարձակման բլոկի վրայի SAS միացքին:
- Մեկ կառավարիչը մի քանի ընդարձակման բլոկների միացնելու համար օգտագործեք նույն մալուխները, ինչ երկու կառավարով բլոկի դեպքում, սակայն անտեսեք Կառավար B-ից դուրս եկող մալուխները:



Ծանուցում!

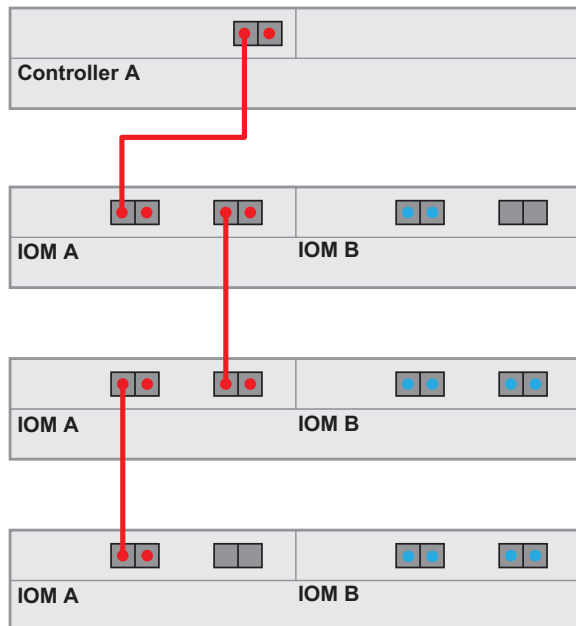
Մեկ 12 հատվածամասով DSA E2800 կառավարման բլոկը կարող է միացնել առավելագույնը յոթ 12 հատվածամասով DSA E2800 ընդարձակման բլոկի:

### 5.1.1 Ընդարձակման բլոկների միացում մեկ կառավարչին

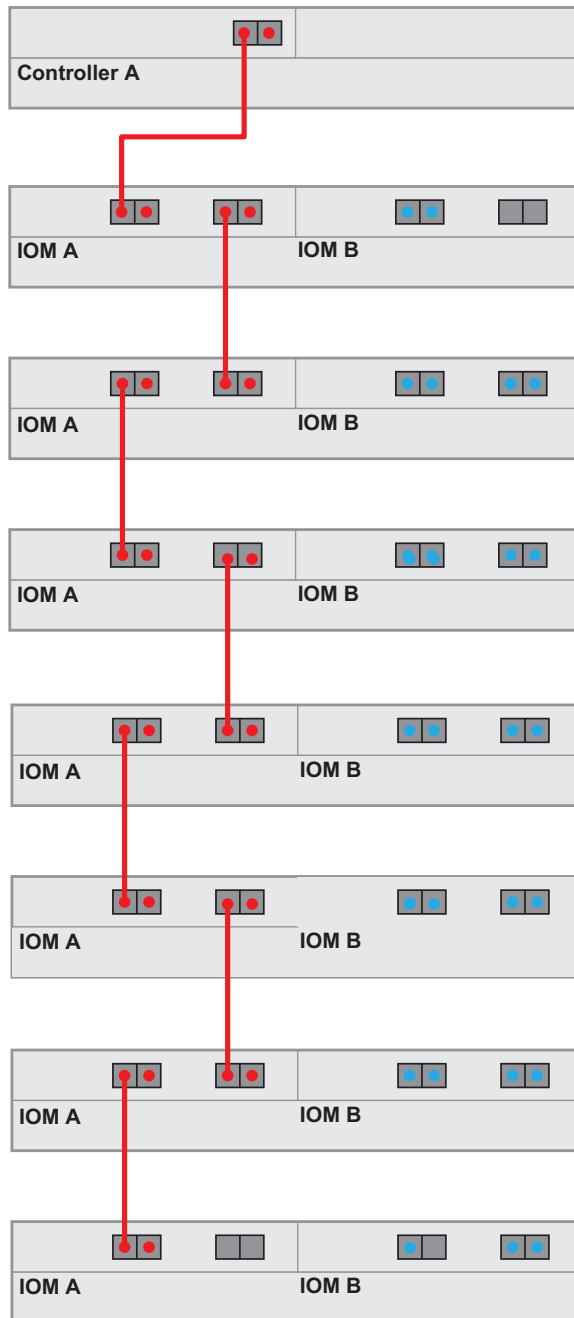
Մեկ ընդարձակման բլոկ - մեկ կառավարով կազմած.



Երեք ընդարձակման բլոկ - մեկ կառավարով կազմած.



Առավելագույն քանակությամբ ընդարձակման բլոկներ - մեկ կառավարով կազմաձև.

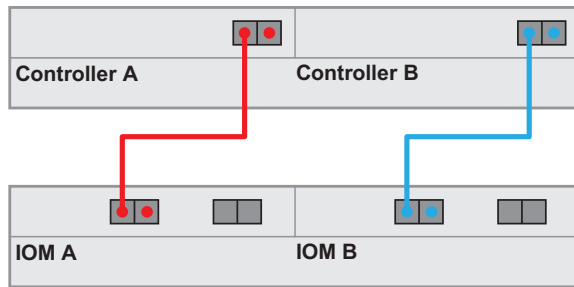


### 5.1.2

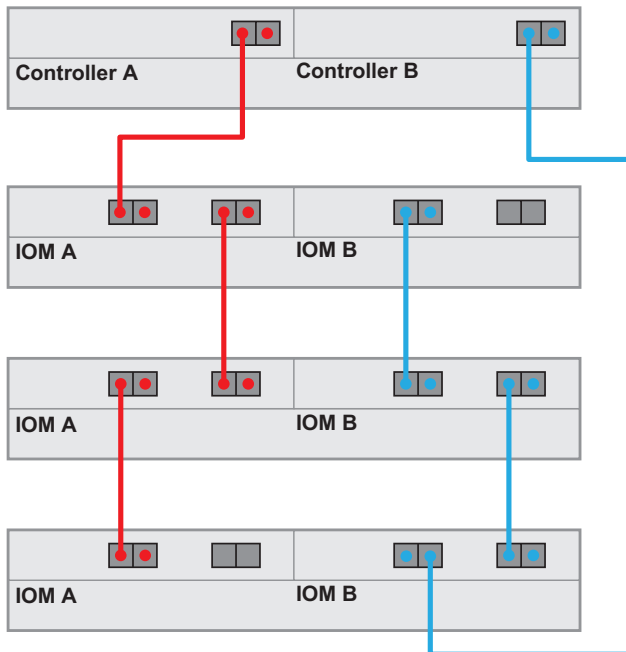
Ընդարձակման բլոկների միացում երկու կառավարիչներին

Մեկ ընդարձակման բլոկ - երկու կառավարով կազմաձև.

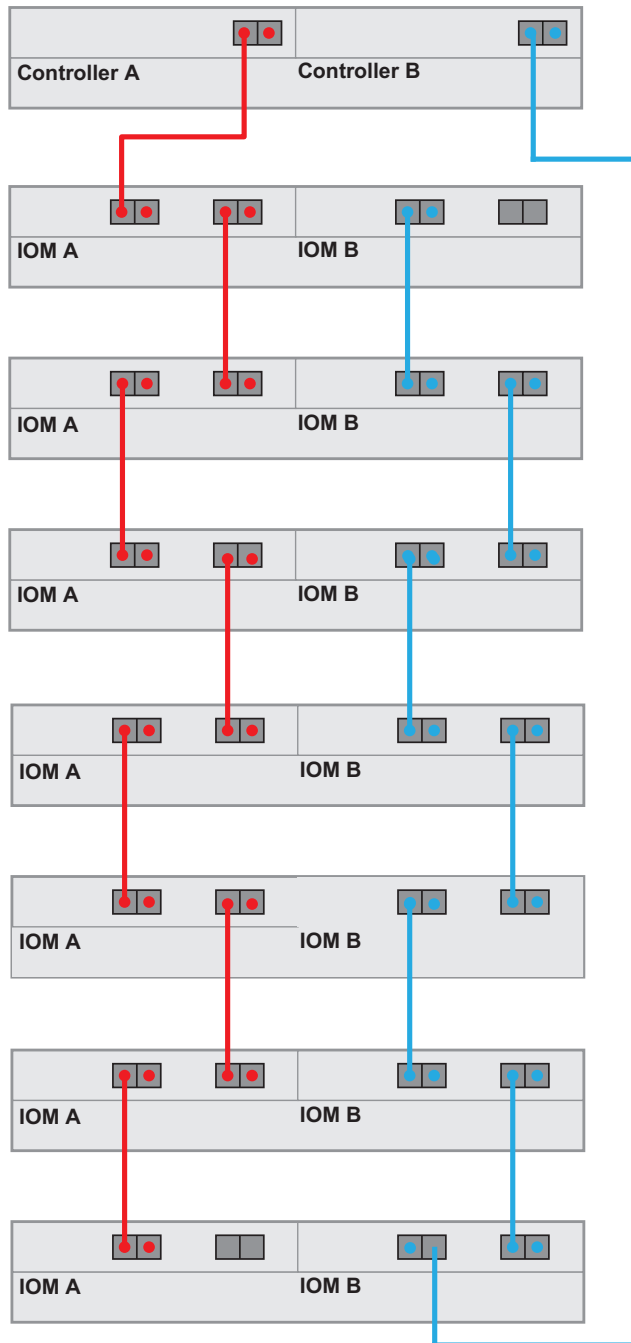
(առաջարկվող մալուխները՝ առավելագույն արտադրողականության համար)



Երեք ընդարձակման բլոկ - երկու կառավարով կազմած.



Առավելագույն քանակությամբ ընդարձակման բլոկներ - երկու կառավարով կազմած:



## 5.2

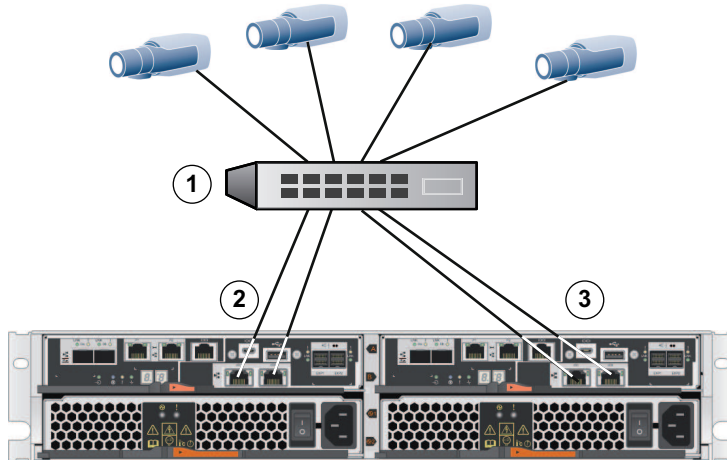
### Կառավարման բլոկի միացումը ցանցին

Եթե Bosch Տեսագրման տեխնոլոգիայի հիմնական սարքը IP տեսախցիկ է: Կառավարման բլոկը Ethernet-ին միացնելու համար հասանելի iSCSI հիմնական միացքներից մեկը կամ երկուսը պետք է միացվեն Ethernet-ին: Այնուհետև iSCSI միացքի միացումները կօգտագործվեն IP տեսախցիկների կողմից՝ տեսատվյալները փոխանցելու համար: Կառավարման բլոկը ցանցին միացնելու համար.



- Միացրեք iSCSI կառավարման բլոկի հիմնական միացքից դուրս եկող մալուխը անջատիչի վրայի միացքին:  
 Ծանոթագրություն. Համոզվեք, որ iSCSI կառավարման բլոկի միացքները և համապատասխան IP տեսախցիկի միացքները գտնվում են անջատիչի միևնույն միջակայքում:

Փոխանջատիչի տոպոլոգիա



1	Փոխանջատիչ	2	Կառավար A - iSCSI հիմնական սարքի միջերեսի միացքներ (RJ45 Base-T) Ծանոթագրություն. Ցանկության դեպքում, կարող եք նաև օգտագործել օպտիկական հիմնական սարքի միջերեսի միացքները:
3	Կառավար B - iSCSI հիմնական սարքի միացքներ (RJ45 Base-T) Ծանոթագրություն. Ցանկության դեպքում, կարող եք նաև օգտագործել օպտիկական հիմնական սարքի միջերեսի միացքները:		

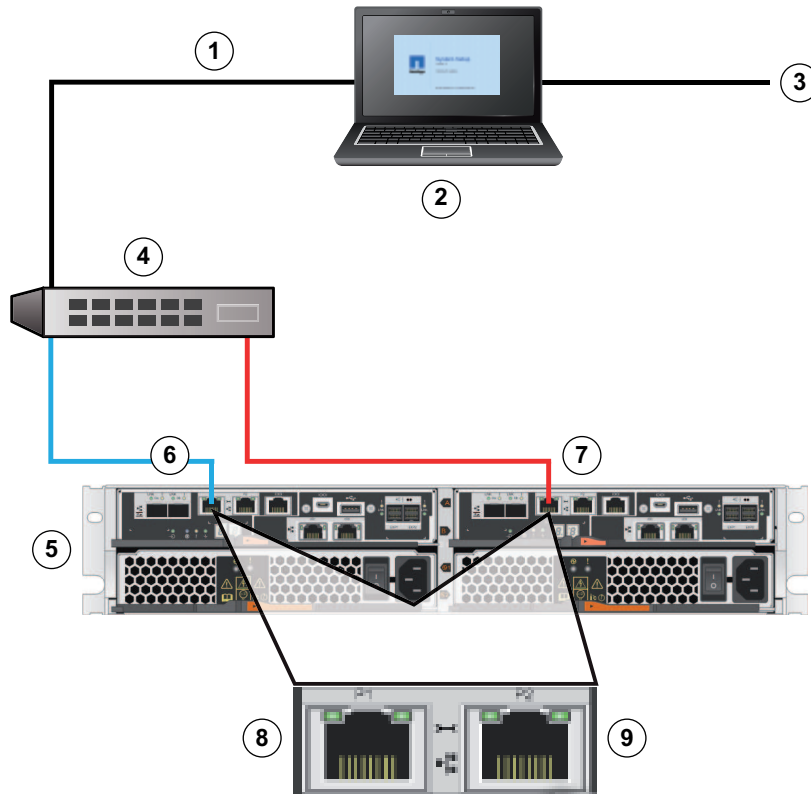
### 5.3

## Կառավարման բլոկի միացումը կառավարման հիմնական սարքերին

Կառավարման հիմնական սարքը կառավարում է հիշողության սկավառակաշարերը ցանցում և ցանցի հիմնական զծից դուրս: Այս բաժնում նկարագրված է, թե ինչպես տեղակայել ցանցի հիմնական զծից դուրս միացում կառավարման բլոկի Ethernet միացքի և կառավարման հիմնական սարքի միջև:

Ցանցի հիմնական զծից դուրս միացում հաստատելու համար՝

- Միացրեք կառավար A-ի 1-ին միացքը և կառավար B-ի 1-ին միացքը միացնող Ethernet-ի մալուխները Ethernet-ի արտաքին փոխանջատիչին կամ հանգույցին:
- Միացրեք կառավարման գլխավոր սարքը Ethernet-ի փոխանջատիչին կամ հանգույցին:



1	Մասնավոր ցանց	2	Կառավարակայան կամ անձնական համակարգիչ
3	Տեղային ցանց (LAN)	4	Փոխանջատիչ կամ հանգույց
5	Երկու կառավարով բլոկ	6	Կառավար A
7	Կառավար B	8	Կառավարման միացք 1 (Ethernet) Ծանոթագրություն. Օգտագործվում է որպես կանխադրված:
9	Կառավարման միացք 2 (Ethernet) Ծանոթագրություն. Պահվում է տեխնիկական սպասարկման աշխատանքների համար, եթե սարքակազմը Ethernet-ի երկրորդ միացք ունի:		



**Ծանուցում!**

Եթե ձեր սարքակազմը Ethernet-ի երկրորդ միացք ունի, ապա Ethernet-ի 2-րդ միացքը պետք է պահվի տեխնիկական սպասարկման աշխատանքների համար:

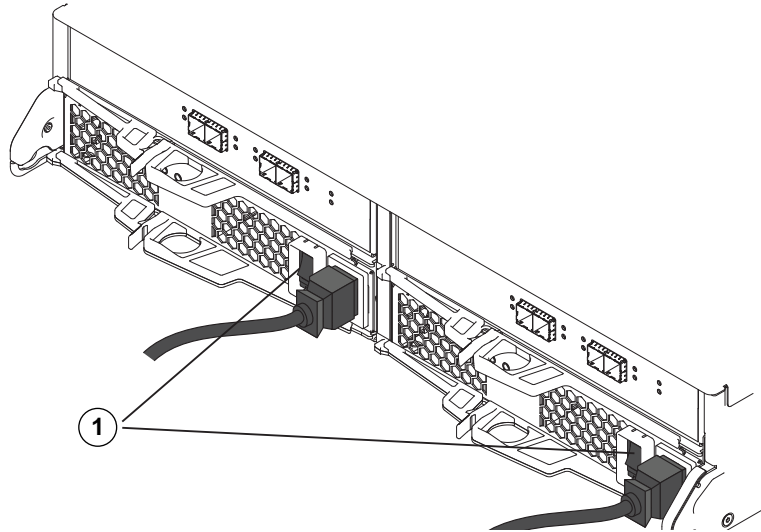
**5.4**

**Սարքերի միացումը սնուցման աղբյուրին**

Կառավարման բլոկը և ընդարձակման բլոկները սնուցման աղբյուրին միացնելու համար.

1. Համոզվեք, որ կառավարման բլոկի վրայի երկու անջատիչներն անջատված են: Ծանոթագրություն. Եթե առկա են ընդարձակման բլոկներ, համոզվեք, որ նրանց անջատիչները նույնպես անջատված են:

2. Միացրեք կառավարման բլոկի երկու հոսանքավարերը պահարանում կամ կանգնակում տեղադրված երկու տարբեր հոսանքաբաշխիչ սարքերի: Ծանոթագրություն. Եթե առկա են ընդարձակման բլոկներ, միացրեք երկու լարերը համապատասխանաբար:



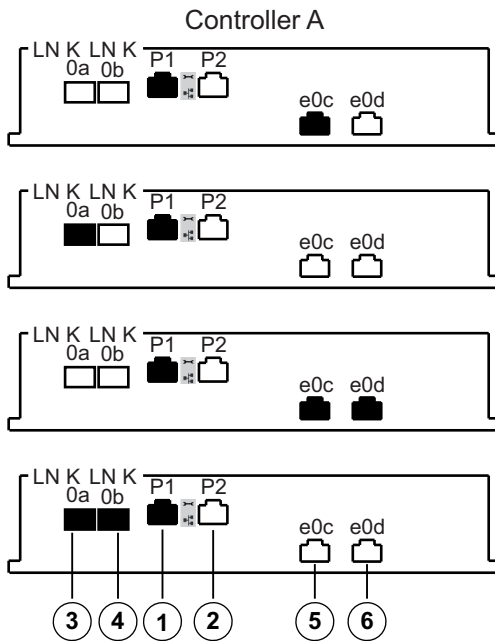
1 = Անջատիչ

3. Ընդարձակման բլոկների առկայության դեպքում նախ միացրեք դրանց վրայի երկու անջատիչները: Ծանոթագրություն. Սպասեք 2 րոպե՝ մինչև կոշտ սկավառակները պտտվելով թափ հավաքեն, այնուհետև միացրեք կառավարման բլոկի հոսանքը:
4. Միացրեք կառավարման բլոկի վրայի երկու անջատիչները և սպասեք մոտ 3 րոպե: Ծանոթագրություն.
  - Ցանցին միանալուց հետո մոտավորապես երեք րոպե կպահանջվի կանխադրված IP հասցեները նախապատրաստելու համար:
  - Չանջատեք անջատիչները հոսանքին միացնելու գործընթացի ընթացքում:
  - Առաջին միանալու ժամանակ օդափոխիչները աղմուկով են միանում: Մեկնարկի ժամանակ լավոր բարձր աղմուկը նորմալ է:
5. Ստուգեք յուրաքանչյուր կառավարի հետևամասում գտնվող լուսադիոդային ցուցիչները և յոթ սեգմենտանի ցուցադրիչը: Ծանոթագրություն. Յոթ սեգմենտանի ցուցադրիչը ցույց է տալիս կրկնվող հաջողականությունը (OS, Sd, դատարկ), ինչը ցույց է տալիս, որ կառավարը կատարում է օրվա սկզբի գործընթացը: Կառավարի մեկնարկից հետո ցուցադրիչի վրա ցուցադրվում է մատուցարանի ID-ը:
6. Եթե լուսադիոդային ցուցիչներից մեկը դեղին է, հնարավոր է, խնդիր կա բաղադրիչի հետ: Համոզվեք, որ ճիշտ եք կատարել տեղադրման փուլերը: Եթե չեք կարողանում լուծել խնդիրը, դիմեք ձեր տարածաշրջանի Bosch-ի Տեխնիկական աջակցման կենտրոն:

## 5.5 Աջակցվող կապակցումներ

Խորհուրդ ենք տալիս օգտվել հետևյալ կապակցման եղանակներից.

12 հատվածամասով մեկ կառավարով բլոկ

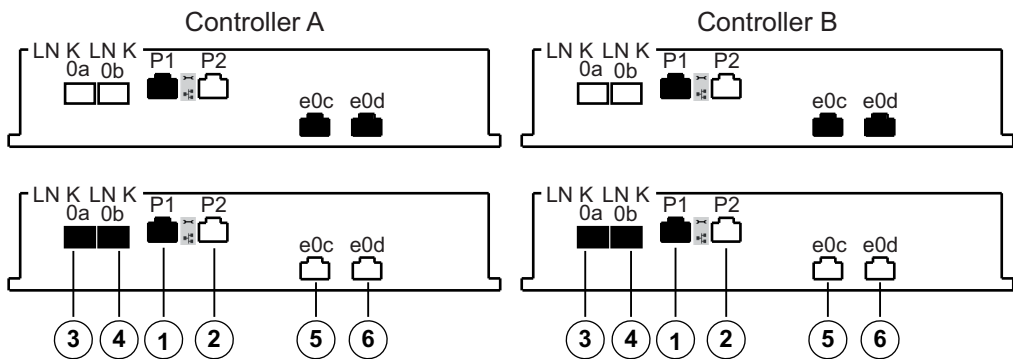


1	Կառավարման միացք 1 (Ethernet) Ծանոթագրություն. Օգտագործվում է որպես կանխադրված:	2	Կառավարման միացք 2 (Ethernet) Ծանոթագրություն. Պահվում է տեխնիկական սպասարկման աշխատանքների համար, եթե սարքակազմը Ethernet-ի երկրորդ միացք ունի:
3	Կապուղի 3 (iSCSI, օպտիկական)	4	Կապուղի 4 (iSCSI, օպտիկական)
5	Կապուղի 5 (iSCSI, RJ45 Base-T)	6	Կապուղի 6 (iSCSI, RJ45 Base-T)

Մեկ կառավարով բլոկներն ունեն մալուխների միացման 2 տարբեր տարբերակ iSCSI միացքների համար:

- Կանխադրված՝ iSCSI, RJ45 Base-T
- Այլընտրանքային՝ iSCSI, օպտիկական

12 հատվածամասով երկու կառավարով բլոկ



1	Կառավարման միացք 1 (Ethernet) ճանդարձություն. Օգտագործվում է որպես կանխադրված:	2	Կառավարման միացք 2 (Ethernet) ճանդարձություն. Պահվում է տեխնիկական սպասարկման աշխատանքների համար, եթե սարքակազմը Ethernet-ի երկրորդ միացք ունի:
3	Կապուղի 3 / Կառավար A և Կապուղի 3 / Կառավար B (iSCSI, օպտիկական)	4	Կապուղի 4 / Կառավար A և Կապուղի 4 / Կառավար B (iSCSI, օպտիկական)
5	Կապուղի 5 / Կառավար A և Կապուղի 5 / Կառավար B (iSCSI, RJ45 Base-T)	6	Կապուղի 6 / Կառավար A և Կապուղի 6 / Կառավար B (iSCSI, RJ45 Base-T)

Բազմուղի գործառույթը երկու կառավարով բլոկների վրա միացված է ըստ կանխադրվածի: Երկու կառավարով բլոկներն ունեն մալուխների միացման 2 տարբեր տարբերակ iSCSI միացքների համար:

- Կանխադրված՝ iSCSI, RJ45 Base-T ճանդարձություն.
  - Կապուղի 5 / Կառավար B-ն Կապուղի 5-ի հետադարձն է / Կառավար A և Կապուղի 6 / Կառավար A-ն Կապուղի 6-ի հետադարձն է / Կառավար B
- Այլընտրանքային՝ iSCSI, օպտիկական ճանդարձություն.
  - Կապուղի 3 / Կառավար B-ն Կապուղի 3-ի հետադարձն է / Կառավար A և Կապուղի 4 / Կառավար A-ն Կապուղի 4-ի հետադարձն է / Կառավար B

## 6 Փոփոխական հոսանքի միացում և անջատում

### 6.1 Փոփոխական հոսանքի միացումը

Համոզվեք, որ Ethernet մալուխը միացված է կառավարման գլխավոր սարքին: Ցանցին միանալուց հետո երեք րոպե կպահանջվի կանխադրված IP հասցեները նախապատրաստելու համար:

11.60 կամ ավելի վաղ թողարկված ծրագրակազմով աշխատող կառավարների կանխադրված IP հասցեներն են՝

- Կառավար A, Միացք 1՝ 192.168.128.101
- Կառավար B, Միացք 1՝ 192.168.128.102

11.60.2 կամ ավելի ուշ թողարկված ծրագրակազմով աշխատող կառավարների կանխադրված IP հասցեներն են՝

- Կառավար A, Միացք 1՝ 169.254.128.101
- Կառավար B, Միացք 1՝ 169.254.128.102



Ծանուցում!

DHCP-ն օգտագործվում է ցանցի մալուխները միացնելուց հետո առաջին երեք րոպեի ընթացքում: Եթե այս ժամանակահատվածի ընթացքում չի առաջարկվում DHCP-ի վարձակալում, կառավարներն օգտագործում են կանխադրված հասցեները:

Հոսանքի միացումը կառավարման բլոկում կամ ընդարձակման բլոկներում.

1. Պահարանը միացրեք էլեկտրական հոսանքի աղբյուրին:
2. Միացրեք պահարանի հոսանքաբաշխիչ սարքերը:
3. Ընդարձակման բլոկների առկայության դեպքում նախ միացրեք դրանց վրայի երկու անջատիչները:  
Ծանոթագրություն. Սպասեք 2 րոպե՝ մինչև կոշտ սկավառակները պտտվելով թափ հավաքեն, այնուհետև միացրեք կառավարման բլոկի հոսանքը:
4. Միացրեք կառավարման բլոկի վրայի երկու անջատիչները և սպասեք մոտ 3 րոպե:  
Ծանոթագրություն.
  - Ցանցին միանալուց հետո մոտավորապես երեք րոպե կպահանջվի կանխադրված IP հասցեները նախապատրաստելու համար:
  - Չանջատեք անջատիչները հոսանքին միացնելու գործընթացի ընթացքում:
  - Առաջին միանալու ժամանակ օգափոխիչները աղմուկով են միանում: Մեկնարկի ժամանակ լավոր բարձր աղմուկը նորմալ է:
5. Ստուգեք յուրաքանչյուր կառավարի հետևամասում գտնվող լուսադիոդային ցուցիչները և յոթ սեգմենտանի ցուցադրիչը:  
Ծանոթագրություն. Յոթ սեգմենտանի ցուցադրիչը ցույց է տալիս կրկնվող հաջորդականությունը (OS, Sd, դատարկ), ինչը ցույց է տալիս, որ կառավարը կատարում է օրվա սկզբի գործընթացը: Կառավարի մեկնարկից հետո ցուցադրիչի վրա ցուցադրվում է մատուցարանի ID-ը:
6. Եթե լուսադիոդային ցուցիչներից մեկը դեղին է, հնարավոր է, խնդիր կա բաղադրիչի հետ: Համոզվեք, որ ճիշտ էք կատարել տեղադրման փուլերը: Եթե չեք կարողանում լուծել խնդիրը, դիմեք ձեր տարածաշրջանի Bosch-ի Տեխնիկական աջակցման կենտրոն:
7. Անհրաժեշտության դեպքում միացրեք բոլոր մալուխները:
8. Սկսեք խցիկներով տեսագրումը:

### 6.2 Փոփոխական հոսանքի անջատումը

Համակարգն այլ տեղ տեղափոխելիս կամ, օրինակ, սարքակազմը նորացնելիս կամ փոխելիս, խորհուրդ ենք տալիս անջատել համակարգը:

Հոսանքի անջատումը կառավարման բլոկում կամ ընդարձակման բլոկներում.

1. Դադարեցրեք տեսագրումը և սպասեք 5 րոպե:
2. Համոզվեք, որ հետևաշերտում ոչ մի գործողություն չի ընթանում:
3. Անջատեք կառավարման բլոկը և սպասեք, մինչև բոլոր լուսադիոդային լույսերն անջատվեն:
4. Անջատեք ընդարձակման բլոկները և սպասեք 2 րոպե՝ թույլ տալով, որ կոշտ սկավառակները նվազեցնեն պտույտների արագությունը:
5. Անհրաժեշտության դեպքում անջատեք մալուխները:

## 7 Հիշողության սկավառակաշարի տեղադրումն ու կազմաձևումը

Հիմնական տեղադրման համար օգտագործեք Configuration Manager-ի ծրագրակազմը: Configuration Manager-ի վերաբերյալ մանրամասն տեղեկությունների համար տե՛ս Օգնություն բաժինը:

Լրացուցիչ տեղեկություններ

Լրացուցիչ տեղեկությունների, ծրագրային ապահովման ներբեռնումների ու փաստաթղթերի համար անցեք [www.boschsecurity.com](http://www.boschsecurity.com) և համապատասխան ապրանքի էջը:



## Мазмұны

<b>1</b>	<b>Қауіпсіздік</b>	<b>34</b>
1.1	Қауіпсіздік хабарының түсіндірмесі	34
1.2	Сақтық шаралар	34
1.3	Маңызды қауіпсіздік нұсқаулары	34
1.4	Ескертулер	37
1.5	Сақтық ескертулер	37
1.6	Ескертулер	38
<b>2</b>	<b>Кіріспе</b>	<b>40</b>
2.1	Қамтылған бөлшектер	40
2.2	Жабдықты тіркеу	41
2.3	Қосымша жабдық	41
2.4	Қосымша құжаттама	41
<b>3</b>	<b>Құрылғы көріністері</b>	<b>43</b>
<b>4</b>	<b>Орнату</b>	<b>46</b>
4.1	2U 12 сәулелі құрылғысын орнату	46
4.2	Алдыңғы бақылау терезесін және шеткі қалпақтарды орнату	48
<b>5</b>	<b>Жалғау</b>	<b>49</b>
5.1	Кеңейткіштерді жалғау	49
5.1.1	Кеңейткіштерді біреулік контроллерге жалғау	49
5.1.2	Кеңейткіштерді екеулік контроллерге жалғау	50
5.2	Контроллер құрылғысын желіге қосу	52
5.3	Контроллер құрылғысын басқару түйініне қосу	53
5.4	Құрылғыны қуат желісіне жалғау	54
5.5	Қолданылатын жалғау түрлері	55
<b>6</b>	<b>Айнымалы қуатты қосу/өшіру</b>	<b>58</b>
6.1	Айнымалы қуатты қосу	58
6.2	Айнымалы ток қуатын өшіру	58
<b>7</b>	<b>Сақтау жиымын орнату және реттеу</b>	<b>60</b>

# 1 Қауіпсіздік

## 1.1 Қауіпсіздік хабарының түсіндірмесі

**Ескертпе!**

Алдын алмаған кезде жабдыққа зақым немесе қоршаған ортаға зиян немесе деректер жоғалуына әкелуі мүмкін жағдайды білдіреді.

**Абай болыңыз!**

Алдын алмаған кезде кішігірім немесе орташа жарақатқа әкелуі мүмкін қауіпті жағдайды білдіреді.

**Ескерту!**

Алдын алмаған кезде өлімге немесе ауыр жарақатқа әкелуі мүмкін қауіпті жағдайды білдіреді.

## 1.2 Сақтық шаралар

**Абай болыңыз!**

Төмен кернеулі қуат көзі құрылғысы EN/UL 60950 талаптарына жауап беруі тиіс. Қуат көзі SELV-LPS құрылғысы немесе SELV - 2 санатты құрылғысы болуы керек (Қауіпсіз өте төмен кернеу - Шектеулі қуат көзі).

**Абай болыңыз!**

Орнатуды қолданылатын жергілікті талаптарға сәйкес білікті қызмет көрсету маманы ғана жүргізуі қажет.

## 1.3 Маңызды қауіпсіздік нұсқаулары

Барлық мына қауіпсіздік нұсқауларын оқып шығыңыз, орындаңыз және анықтамалық ретінде сақтап қойыңыз. Құрылғыны пайдаланбас бұрын барлық ескертулерді орындаңыз.

- Тазалау алдында құрылғыны ұяшықтан ажыратыңыз. Құрылғымен берілген нұсқауларды орындаңыз.
- Тек құрғақ шүберекпен тазалаңыз. Сұйықтық тазалағыштарын немесе аэрозоль тазалағыштарын пайдаланбаңыз.
- Құрылғыны батарея, қыздырғыш, пеш сияқты жылу көздеріне немесе жылу беретін өзге жабдыққа (соның ішінде күшейткіштер) жақын орнатпаңыз.
- Кез келген сұйықтықты құрылғыға төкпеңіз.
- Құрылғыны қуат және жай артық кернеуінен қорғау үшін сақтық шараларды қолға алыңыз.
- Біліктілігіңіз болмаса, зақымдалған құрылғыға өз бетіңізбен қызмет көрсетуге әрекеттенбеңіз. Барлық қызмет көрсетуді білікті қызмет көрсету мамандарына тапсырыңыз.
- Қолданылатын жергілікті талаптарға сәйкес өндіруші нұсқауларын сақтай отыра орнатыңыз.
- Тек өндіруші белгілеген керек-жарақтарды/қосалқы құралдарды пайдаланыңыз.
- Барлық жалғау кабельдерін ықтимал зақымнан, әсіресе қосылым нүктелерінде қорғаңыз.

- Полярлық немесе жерге тұйықталған ашаның қауіпсіздік мақсатынан бас тартпаңыз.
- Тұрақты жалғанған құрылғыларда орнату ережелеріне сәйкес сыртқы, пайдалануға дайын қуат ашасы немесе полюстық қуат ажыратқышы болуы керек.
- Жалғанатын құрылғыларда жабдыққа жақын орнатылатын оңай қол жеткізуге болатын шығыс ұяшығы болуы керек.
- Ашалы ұя комбинациясы барлық уақытта қолжетімді болуы керек, себебі ол негізгі ажыратқыш құрылғы ретінде қолданылады.
- Қызып кетуін болдырмау және сенімді жұмысын қамтамасыз ету үшін құрылғы корпусында желдетуге арналған саңылаулар берілген. Осы саңылауларды бітемеңіз немесе жаппаңыз.
- Егер бұл құрылғыны корпусқа орнатсаңыз, өндірушінің нұсқауларына сәйкес корпусының дұрыс желдетілетініне көз жеткізіңіз.
- Құрылғыны тек құрғақ, ауа-райы әсерінен қорғалған орынға орнатыңыз.
- Осы құрылғыны суға жақын пайдаланбаңыз, мысалы, ваннаның, раковинаның, кір кәрзеңкесінің жанында, дымқыл немесе ылғал төледе, хауыздың жанында, сыртқы қондырғыда немесе ылғал орын болып есептелетін аумақта.
- Өрт немесе электр тогының соғу қаупін азайту үшін осы құрылғыны жаңбырда немесе ылғалда қалдырмаңыз.
- Саңылаулар арқылы осы құрылғының ішіне ешбір зат салмаңыз, себебі олар қауіпті кернеу нүктелеріне немесе қысқа мерзімге тұйықтау бөлшектеріне тиіп, өртке немесе электр тогының соғуына әкелуі мүмкін.
- Қуат көзі сымдарын оларды біреу басып кетпейтіндей немесе оларға қойылған немесе тірелген заттармен қысылып қалмайтындай етіп, әсіресе сымдар мен ашаларға, электр ұяшықтарына және олардың құрылғыдан шығатын нүктесіне ерекше назар аударып өткізу қажет.
- Құрылғыны тек жапсырмада көрсетілген қуат көзі түрінен іске қосыңыз. Тек берілген қуат көзін немесе UL рұқсаты бар қуат көзі құрылғыларын және LPS немесе NEC 2 санаты талаптарына жауап беретін қуат шығысын пайдаланыңыз.
- Осы құрылғыға өз бетіңізбен қызмет көрсету үшін қақпағын ашпаңыз немесе алып тастамаңыз. Қақпақтарын ашу немесе алып тастау қауіпті кернеуге немесе өзге қауіптіліктерге төндіруі мүмкін. Барлық қызмет көрсетуді білікті қызмет көрсету мамандарына тапсырыңыз.
- Қызмет көрсету маманы тек өндіруші көрсеткен қосалқы бөлшектерді пайдалануы керек. Рұқсат етілмеген ауыстыру кепілдік күшін жойып, өртке, электр тогының соғуына немесе өзге қауіптіліктерге әкелуі мүмкін.
- Құрылғы жұмысының дұрыстығын тексеру үшін құрылғыға қызмет көрсету және жөндеу жұмыстарынан кейін тексеріп шығыңыз.
- Тиісті электр жобалау ережелерін сақтаңыз.
- Үлестіру қорабында орнатқан кезде құрылғының және қуат көзі құрылғыларының жерге тұйықталуы жеткілікті екеніне көз жеткізіңіз.
- Құрылғыны жерге тұйықталған қуат ұяшығына жалғаңыз.
- Электростатикалық разрядты (ESD) болдырмау үшін тиісті CMOS/MOS-FET қолдану сақтық шараларын пайдаланыңыз.
- Құрылғыны қорғау үшін тарату тізбегі сақтандырғыштың ең жоғарғы 16 А қуаттылығымен қамтамасыз етілуі керек. Бұл *NEC800 (CEC 60-бөлім)* талаптарына жауап беруі тиіс.
- Құрылғыны жылжитпас бұрын қуат көзінен ажыратыңыз. Құрылғыны абайлап жылжытыңыз. Шамадан көп күш түсіру немесе соққы құрылғыны және қатты дискілерді зақымдауы мүмкін.

- Барлық кіріс/шығыс порттары Қауіпсіз өте төмен кернеу (SELV) тізбектері болып табылады. SELV тізбектерін тек басқа SELV тізбектеріне жалғау қажет.
- Егер құрылғының қауіпсіз пайдалануы қамтамасыз етілмесе, оны істен шығарыңыз және рұқсатсыз пайдаланылмауы үшін оны бекітіп қойыңыз. Осындай жағдайларда құрылғыны Bosch Security Systems компаниясына тексертіңіз.
- Мына жағдайларда қуат көзін ажыратыңыз және құрылғының қызмет көрсетуін білікті мамандарға тапсырыңыз, себебі енді қауіпсіз пайдалану мүмкін болмайды:
  - Қуат кабелі/ашасы зақымдалған.
  - Сұйықтықтар немесе бөгде заттар құрылғыға енген.
  - Құрылғыға су немесе өте келеңсіз қоршаған орта шарттары әсер еткен.
  - Дұрыс орнатылғанымен/пайдаланылғанымен, құрылғы ақаулы.
  - Құрылғы биіктіктен құлаған немесе корпусы зақымдалған.
  - Құрылғы келеңсіз жағдайларда ұзақ уақыт бойы сақталған.
  - Құрылғы өнімділігі байқарлықтай өзгерген.
- Құрылғы жергілікті және мемлекеттік электр тогы ережелеріне сәйкес орнатылу керек.
- Кластерлік түрлендіргіштерді шектеулі қолжетімді орынға орнатуға арналған.
- Құрылғыны жылжымалы корпусқа не сөреге орнатқан кезде, тұрақтылығы жақсы болуы үшін алдымен түбінен бастап қойыңыз.
- Өндіруші жабдығымен бірге тек өндірушінің жинақта берілген электр шнурлары мен кабельдерін пайдаланыңыз.
- Тұрақты токқа негізделген жүйелерді шектеулі қолжетімді орынға орнату керек және тұрақты токпен жабдықтайтын екі кіріс терминалдарын бөлек оқшау тұрған тармақты тізбектерге қосу керек.
- Білікті қызмет көрсетуші маманнан тұрақты ток жалғауларын жергілікті және мемлекеттік электр тогы ережелеріне / нұсқауларына сәйкес жасау талап етіледі.
- Тұрақты ток желісінің IEC 60950-1 стандартына сәйкес электр қуаты шығатын орында жерге қосылғанына көз жеткізіңіз.
- Адамға жарақат салу немесе құрылғыны зақымдау қаупін азайту үшін ішкі бөлшектерді ұстаудан бұрын салқындатып алыңыз.
- Опцияларды орнату кезінде жабдыққа дұрыс қолдау көрсетілетініне немесе қосылғанына көз жеткізіңіз.
- Бұл жабдық жерге қосылатын етіп жасалған. Жерге қосу ашасы маңызды қауіпсіздік мүмкіндігі болып табылады. Ток соғу немесе жабдықты зақымдау қаупіне жол бермеу үшін бұл мүмкіндікті өшірмеңіз.
- Ток соғу қаупі - Егер өрт, су немесе құрылымдық зақым белгілері байқалса, жабдықты қосушы болмаңыз.
- Ток соғу қаупі - Қуат көзін алып тастау немесе орнату алдында қуат қосқышын өшіріп, қуат сымын ажыратыңыз.
- Қысып қалу қаупі - Контейнерді ұяға қарай басқан кезде, саусақтарыңыздың тетік пен контейнер арасында қысылып қалмауын қадағалаңыз. Контейнер ұясына басылған кезде, тетік жабық күйіне қарай автоматты түрде жылжиды.
- Корпус қуаты қосылған кезде, корпусан бірден көп контейнерді алып тастамаңыз.
- Bosch өнімдерінде 1-ші класты лазерлік құрылғылар, 1М класты лазерлік құрылғылар немесе екеуі де болуы мүмкін.
- Жылжитын желдеткіш қалақтарына жақындамаңыз.
- Корпустағы жабдықты сөре немесе жұмыс кеңістігі ретінде пайдаланбаңыз.

## 1.4 Ескертулер

Бұл өнім қысқа тұйықталудан (артық ток) қорғауға арналған ғимаратқа орнатуға негізделеді. Фазалық жетектерде (барлық ток өткізгіштер) көрсеткіштері 120 В айнымалы ток, 20 А АҚШ (240 В айнымалы ток, 16 А халықаралық) сақтандырғыштың немесе автоматты ажыратқыштың пайдаланылатынына көз жеткізіңіз.

**Ескерту!**

Электр тогының көп қашуы. Қуат көзіне жалғау алдында жерге қосу керек маңызды болып табылады.

**Ескерту!**

Адамға жарақат салмау немесе жабдықты зақымдап алмау үшін контроллер модульдерінің, қуат көздерінің, желдеткіштердің және т.б. тұтқаларынан ұстап, құрылғыны көтеруші немесе қисайтушы болмаңыз. Мұндай тұтқалар құрылғының салмағын көтере алмайды.

**Ескерту!**

Дұрыс қосылмаған электр розеткасынан жүйенің металл бөлшектеріне немесе сол жүйеге бекітілген құрылғыларға қауіпті кернеу берілуі мүмкін. Ток соғу қаупіне жол бермеу үшін розеткаға және жерге дұрыс қосу тұтынушының жауапкершілігі болып табылады.

**Ескерту!**

Жүйенің орның ауыстырардан бұрын, ток соғу қаупіне жол бермеу үшін барлық қуат кабельдерін электр розеткасынан ажыратыңыз.

**Ескерту!**

Дене жарақатын алу қаупі. Қорғасын аккумулятордың салмағы 10,9 кг (24,1 фунт) болуы мүмкін. Мұндай аккумуляторды алған кезде, оның салмағын көтеруге дайын болыңыз. Егер аккумулятор құлап қалса, соққысы дене жарақатына себеп болуы мүмкін, соның ішінде аккумулятор клеммаларынан терең тесілген жаралар пайда болуы мүмкін.

**Ескерту!**

1М класты лазерлік өнімдер үшін  
Лазерлік радиация. Оптикалық құралдармен тікелей қарамаңыз. Белгілі бір оптикалық құралдармен (мысалы, үлкейткіш айнектер, ұлғайтқыштар және микроскоптар) 100 мм арақашықтықта лазерге қарау көзге қауіп төндіруі мүмкін. Осы құжатта көрсетілгеннен басқа басқару элементтерін, реттеулерді пайдалану немесе процедураларды орындау қауіпті сәулелену жағдайына себеп болуы мүмкін. Шағын жалғанатын (SFP) таратқышты бөлшектемеңіз немесе бөлігін алып тастамаңыз, себебі лазер сәуле әсер етуі мүмкін.

## 1.5 Сақтық ескертулер

**Абай болыңыз!**

Бұл құрылғыда пайдаланылатын аккумулятор дұрыс пайдаланылмаған кезде, өрт, жарылыс немесе химиялық күйік қаупін төндіруі мүмкін. Сыртқы контактілерді басушы, қысушы немесе қысқа тұйықтаушы, отқа, суға немесе ең жоғарғы температура шегінен асатын ыстыққа шығарушы немесе жандырушы БОЛМАҢЫЗ.

**Абай болыңыз!**

ҚОС ПОЛИС/БЕЙТАРАП САҚТАНДЫРҒЫШ

**Абай болыңыз!**

Бұл құрылғыны көтеруден бұрын адам жарақатына жол бергіңіз келмесе, жүйе салмағын түсіру үшін нұсқаулар бойынша барлық тиісті бөлшектерді шешіп алыңыз.

**Абай болыңыз!**

Салмағы 18 кг (39,7 фунт) аз жабдықты бір адам көтере алады.

Салмағы 18 кг (39,7 фунт) болатын не одан ауыр және 32 кг (70,5 фунт) жеңіл жабдықты екі адам көтеруі керек.

Салмағы 32 кг (70,5 фунт) болатын не одан ауыр және 55 кг (121,2 фунт) жеңіл жабдықты үш адам көтеруі керек.

Салмағы 55 кг (121,2 фунт) болатын не одан ауыр және 72 кг (158,7 фунт) жеңіл жабдықты төрт адам көтеруі керек.

Салмағы 72 кг (158,7 фунт) болатын не одан ауыр жабдыққа көтергіш керек.

**1.6****Ескертулер****Ескертпе!**

Бұл **А санатының** өнімі болып табылады. Тұрмыстық ортада осы өнім радио кедергісіне әкелуі мүмкін, бұл жағдайда пайдаланушының тиісті шараларды қолға алуы қажет болуы мүмкін.

**Ескертпе!**

Бейненің жоғалуы сандық бейне жазуға тән; сондықтан, Bosch Security Systems компаниясы бейне ақпаратының жоғалуына байланысты орын алатын шығындар үшін жауапты болмайды.

Ақпаратты жоғалту ықтималдығын барынша азайту үшін бірнеше, артық жазу жүйелерін және барлық аналогтық және сандық ақпаратты сақтық көшірмелеу әдісін пайдалануды ұсынамыз.

**Кәдеге жарату**

Bosch өнімі сапасы жоғары материалдар және қайта пайдалануға болатын құрамдастар арқылы жасақталған және өндірілген.

Бұл таңба жарамдылық мерзіміне жеткен электрондық және электр құрылғыларын үй қоқысынан бөлек жою керектігін білдіреді.

Еуропа Одағында пайдаланылған электр және электрондық өнімдер үшін бөлек жинау жүйелері көзделген. Осы құрылғыларды жергілікті тұрмыстық қалдықты жинау орнында немесе қайта өңдеу орталығында кәдеге жаратыңыз.

**Ескертпе!**

Батареяларды тұрмыстық қоқысқа салмаңыз. Батареяларды тек белгіленген жинау орындарына тапсырыңыз, ал литий батареяларының түйіспелерін жауып қойыңыз.



### Абай болыңыз!

#### Батареяны ауыстыру - Тек білікті қызмет көрсету мамандары үшін

Литий батареясы құрылғы корпусының ішінде орналасқан. Жарылу қаупін болдырмау үшін батареяны нұсқауларға сәйкес ауыстырыңыз. Тек бірдей немесе өндіруші ұсынған батарея түріне ауыстырыңыз. Ауыстырылған батареяны қоршаған ортаға зиян келтірмей және басқа қатты қалдықтардан бөлек жойыңыз. Барлық қызмет көрсетуді білікті қызмет көрсету мамандарына тапсырыңыз.



Осы құрылғыны орнықсыз тұғырға, штативке, кронштейнге немесе бекітпеге орналастырмаңыз. Құрылғы құлап, ауыр дене жарақатына әкелуі және/немесе құрылғыны едәуір зақымдауы мүмкін.

#### Сату, жеткізу, сақтау және жарамдылық мерзімі туралы ақпарат

Осы өнімді сатуға немесе жеткізуге ешбір шектеу немесе шарт қолданылмайды. Егер белгіленген шарттарда сақталса, сақтау мерзіміне шектеу қойылмайды. Егер қауіпсіздік нұсқауларына және техникалық сипаттарына сәйкес белгіленген мақсатта пайдаланылса, өнімнің жарамдылық мерзімі осы өнім түрінен әдетте күтілетіндей болады.

#### Жабдықты пайдалану туралы ақпарат

Құрылғы тек кәсіби орнатуға арналған. Құрылғылар жеке немесе үйде пайдалану мақсатына арналмаған. Қауіпсіздік ақпаратында аталғанды қоспағанда, құрылғыны коммерциялық және өндірістік аумақтарда пайдалануға шектеулер жоқ.

## 2 Кіріспе

Бұл нұсқаулықты кәсіби жүйе құрастырушылары мен компьютер мамандары жазған. Ол шанақты орнатуға және пайдалануға арналған ақпаратпен қамтамасыз етеді. Тек тәжірибелі және білікті мамандар орнатуы керек.

Орнатуды бастамас бұрын, қауіпсіздік нұсқауларын оқып шығыңыз және оларды орындаңыз.

### 2.1 Қамтылған бөлшектер

Барлық бөлшектердің қамтылғанына және зақымдалмағанына көз жеткізіңіз. Егер ораушы не кез келген бөлшегі зақымдалса, тасымалдаушыға хабарласыңыз. Егер қандай да бір бөлшегі болмаса, сатушыға немесе тұтынушыларға қызмет көрсету өкіліне хабарласыңыз.

#### Базалық құрылғылар

Саны	Компонент
1	DSA E2800 базалық құрылғысы
1	Қысқаша орнату нұсқаулығы
1	Сөреге орнату жинағы (2 бағыттауыш жинағы)
1	Алдыңғы пластик жақтау
2	Қуат кабелі: C13 - CEE 7/7 (Еуропа)
2	Қуат кабелі: C13 - BS1363 (Ұлыбритания)
2	Қуат кабелі: C13 - NEMA 5-15P (АҚШ)
2	Қуат кабелі: C13 - C14 (корпус)
2	Қуат кабелі: C13 - JIS-C-8303 (тек Жапонияға жеткізілгені)
1	Диагностикалық кабель

#### Қос контроллер құрылғылары

Саны	Компонент
1	DSA E2800 қос контроллер құрылғысы
1	Қысқаша орнату нұсқаулығы
1	Сөреге орнату жинағы (2 бағыттауыш жинағы)
1	Алдыңғы пластик жақтау
2	Қуат кабелі: C13 - CEE 7/7 (Еуропа)
2	Қуат кабелі: C13 - BS1363 (Ұлыбритания)
2	Қуат кабелі: C13 - NEMA 5-15P (АҚШ)
2	Қуат кабелі: C13 - C14 (корпус)
2	Қуат кабелі: C13 - JIS-C-8303 (тек Жапонияға жеткізілгені)
2	Диагностикалық кабель



**Кеңейткіштер**

Саны	Компонент
1	DSA E2800 кеңейткіші
1	Қысқаша орнату нұсқаулығы
1	Сөреге орнату жинағы (2 бағыттауыш жинағы)
1	Пластик түпкі қақпақтар (жинақта 2-еу)
2	Қуат кабелі: C13 - CEE 7/7 (Еуропа)
2	Қуат кабелі: C13 - BS1363 (Ұлыбритания)
2	Қуат кабелі: C13 - NEMA 5-15P (АҚШ)
2	Қуат кабелі: C13 - C14 (корпус)
2	Қуат кабелі: C13 - JIS-C-8303 (тек Жапонияға жеткізілгені)
2	Mini SAS – Mini SAS HD кабелі (1 м)

**2.2****Жабдықты тіркеу**

Құрылғыңызды тіркеуге кеңес береміз. Егер сізде NetApp NOW тіркелгісі бұрыннан болса, құрылғыңызды соған қосыңыз. Егер NetApp NOW тіркелгіңіз болмаса, Bosch Product Registration бетінде жаңа тіркелгі жасаңыз.

**Құрылғыңызды қолданыстағы NetApp NOW тіркелгісі арқылы тіркеу**

NetApp NOW тіркелгіңізге кіріп, құрылғыңызды [мына жерде](#) тіркеңіз.

**Жаңа тіркелгіні Bosch Product Registration бетінде жасау**

Өніміңізді мына жерге тіркеңіз:

<https://www.boschsecurity.com/product-registration/>

**2.3****Қосымша жабдық**

Сізге мына жабдық қажет болуы мүмкін:

- Phillips 2 нөмірлі және орташа жалпақ жүзді бұрауыш
- ESD қол бауы
- Ethernet қосқышы немесе желі хабы
- Ethernet кабельдері
- Басқару станциясы немесе дербес компьютер

**2.4****Қосымша құжаттама**

Ескертулер және толығырақ орнату нұсқаулары бойынша онлайн өнім каталогындағы DSA E2800 орнату нұсқаулығын және қосымша құжаттаманы қараңыз.

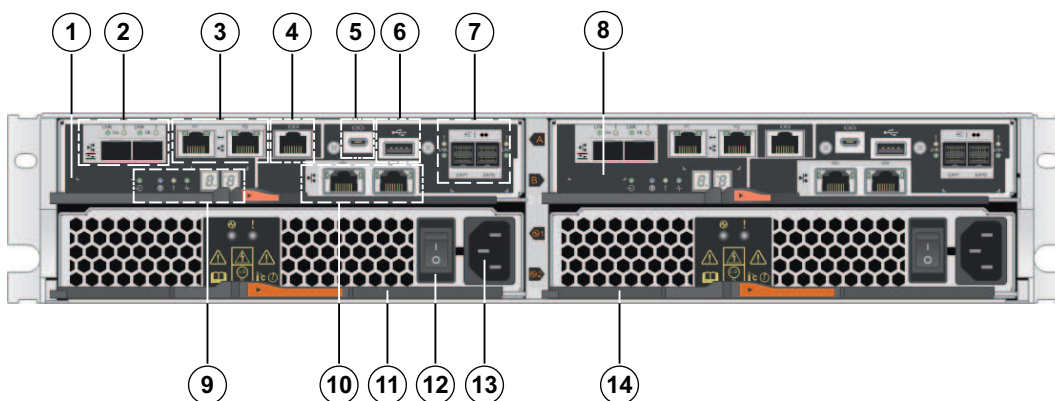
**Қосымша ақпарат**

Қосымша ақпарат, бағдарламаларды құралдарды жүктеп алу және құжаттар алу үшін [www.boschsecurity.com](http://www.boschsecurity.com) веб-сайтына кіріп, тиісті өнім бетіне өтіңіз.



9	Күй дисплейі	10	5-арна (сол) / 6-арна (оң) - Негізгі интерфейс порттары (Қос 10 ГБ iSCSI, RJ45 Base-T) <b>Ескертпе:</b> тек RJ45 Base-T порттарын <b>немесе</b> оптикалық порттарды пайдаланыңыз.
11	1-ші қуат желдеткішінің контейнері	12	Қосу/өшіру қосқышы
13	Қуат көзі қосылымы 100–240 В айнымалы ток	14	2-ші қуат желдеткішінің контейнері

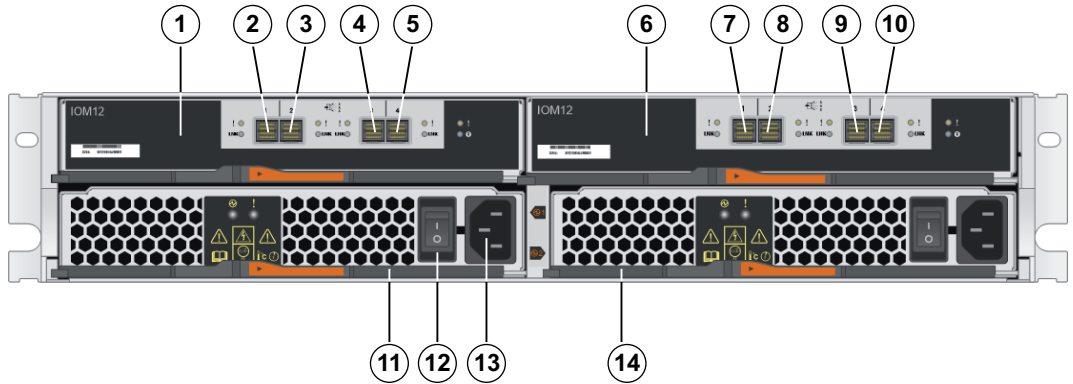
**12 сәулелі қос контроллер құрылғысы - артқы көрініс**



1	A контроллері	2	3-арна (сол) / 4-арна (оң) - Негізгі интерфейс порттары (Қос 10 ГБ iSCSI, оптикалық) <b>Ескертпе:</b> тек RJ45 Base-T порттарын <b>немесе</b> оптикалық порттарды пайдаланыңыз.
3	1-басқару порты (сол) / 2-басқару порты (оң) - Қос 1 гигабайттық Ethernet <b>Ескертпе:</b> әр контроллерге тек 1-портты пайдаланыңыз (әдепкі).	4	Сериялық порт (RJ45)
5	Сериялық порт (шағын USB)	6	USB порты (тек зауыттық пайдалануға арналған)
7	Қос 12 ГБ SAS жетек кеңейту порттары	8	B контроллері (A контроллерін қараңыз)
9	Күй дисплейі	10	5-арна (сол) / 6-арна (оң) - Негізгі интерфейс порттары (Қос 10 ГБ iSCSI, RJ45 Base-T) <b>Ескертпе:</b> тек RJ45 Base-T порттарын <b>немесе</b> оптикалық порттарды пайдаланыңыз.
11	1-ші қуат желдеткішінің контейнері	12	Қосу/өшіру қосқышы

13	Қуат көзі қосылымы 100–240 В айнымалы ток	14	2-ші қуат желдеткішінің контейнері
----	---	----	------------------------------------

**12 сәулелі кеңейткіш - артқы көрініс**



1	IOM A	2	IOM A - SAS 1-порты
3	IOM A - SAS 2-порты	4	IOM A - SAS 3-порты
5	IOM A - SAS 4-порты	6	IOM B
7	IOM B - SAS 1-порты	8	IOM B - SAS 2-порты
9	IOM B - SAS 3-порты	10	IOM B - SAS 4-порты
11	1-ші қуат желдеткішінің контейнері	12	Қосу/өшіру қосқышы
13	Қуат көзі қосылымы 100–240 В айнымалы ток	14	2-ші қуат желдеткішінің контейнері

**Қарау**

– Қолданылатын жалғау түрлері, бет 55

## 4

## Орнату

### 4.1

### 2U 12 сәулелі құрылғысын орнату

Құрылғыны төрт сәулелі немесе жүйе корпусына орнатуға болады.

Мынаны сақтаңыз:

- Құрылғыны квадрат немесе домалақ тесікті сөреге орнатуға болады.
- Егер құрылғыны Bosch бермеген корпусқа орнатсаңыз, жабдығыңыздың жылу шығару мөлшерін есептеп, нәтижелерін мақсатты жүйе корпусының жылу дәрежесімен салыстыру керек. Жүйе корпусына ауа өтуін жақсарту үшін жүйе корпусының есіктерін алып тастауыңыз керек. Жылу дәрежесі туралы ақпаратты өндіруші берген сөре немесе жүйе корпусы нұсқаулықтарынан қараңыз.
- Жинақта берілген бұрандаларды ғана пайдалануыңыз керек.



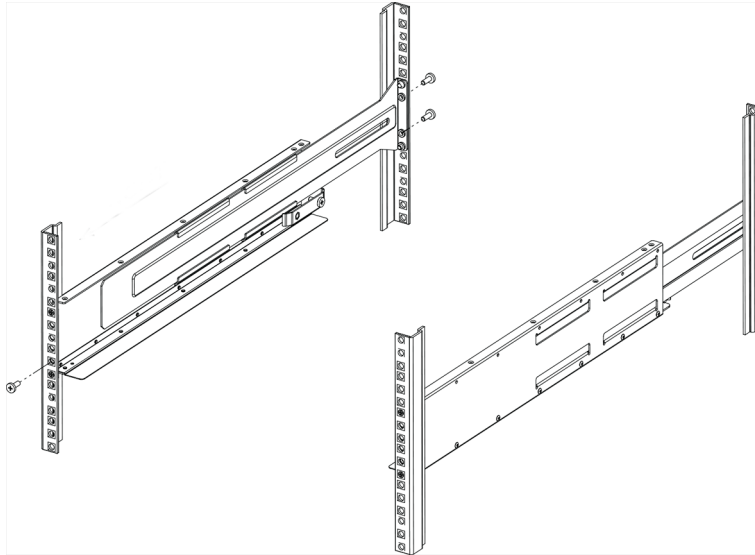
#### Ескертпе!

Құрылғыларды орнатқан кезде, корпусқа үсті ауыр болмайтындай етіп зат қойыңыз. Сондай-ақ кеңейткіштерді контроллер құрылғысының үстіне және астына орналастыру үшін бос орын қалдырып, контроллер құрылғысын корпустың ортаңғы бөлігіне орналастыруға болады.

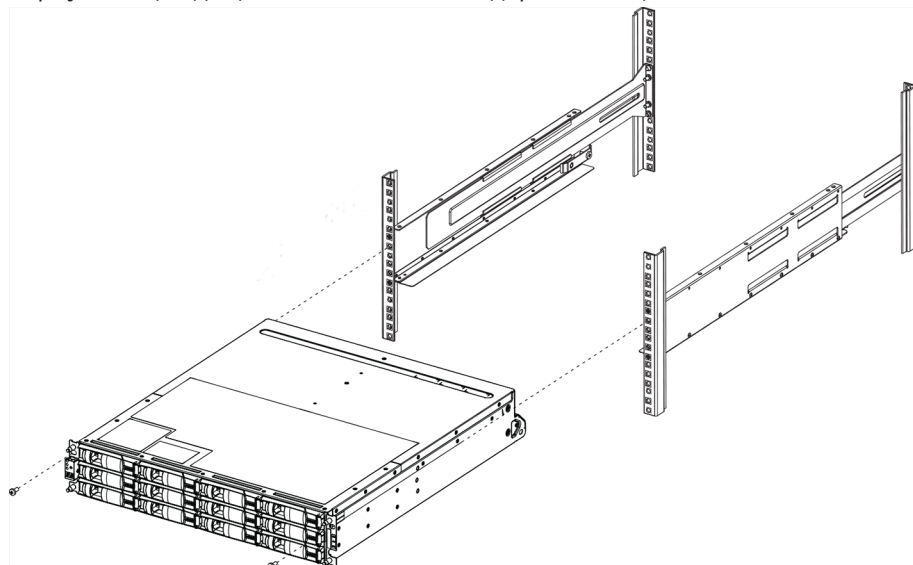
12 сәулелі контроллерді немесе кеңейткішті орнату үшін:

1. Сөреден немесе жүйе корпусынан құрылғы орнатылатын жерді анықтаңыз.  
**Ескертпе:** құрылғыларды мүмкіндігінше сөренің астынан бастап үстіне қарай орнатыңыз, сонда келесі жолдар қатарын орнатуға арналған бағыттауыш ретінде астындағы құрылғыларды пайдалануға болады.
2. Жолдарды сөреге немесе жүйе корпусына былайша бекітіңіз:
  - Құрылғыны орнатқыңыз келген сөре немесе жүйе корпусының ішіне жолды орналастырыңыз. Жолдағы туралау бұрандаларын сөренің алдыңғы жағындағы тесіктермен туралаңыз.
  - Егер домалақ тесікті сөре болса, салынып келген сегіз квадрат тесікті туралау бұрандасын алып, сегіз домалақ тесікті туралау бұрандасын орнатыңыз.  
**Ескертпе:** сөреңізге сәйкес келетін бұрандаларды пайдаланғаныңызға көз жеткізіңіз.
  - Жолдың жиектері сөренің немесе жүйе корпусының ішіне тигенше, жолды сөренің немесе жүйе корпусының артқы жағына сөзыңыз.
  - Бір M5 бұрандасын сөренің не жүйе корпусының алдыңғы жағындағы тесіктен, ал екі M5 бұрандасын сөренің не жүйе корпусының артындағы тесіктерден өткізіңіз.

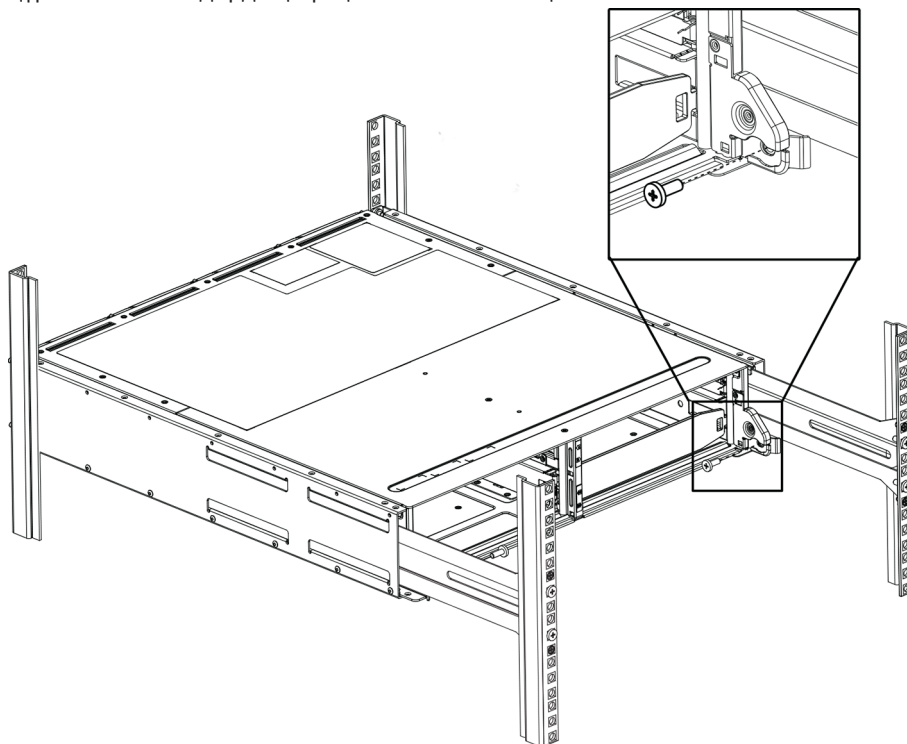
- Екінші жол үшін осы қадамдарды қайталаңыз.



3. Құрылғының артқы жағын (коннекторлары бар жағы) жолдарға қойыңыз.  
**Абайлаңыз:** Құрылғының толық салмағы шамамен 29 кг (65 фунт) болады. Құрылғыны қауіпсіз жылжыту үшін екі адам немесе механикалық көтергіш құрал керек.
4. Құрылғыны барлық жағынан жолдарға мұқият түсіріңіз.  
**Ескертпе:** құрылғыны сөре тіреуіне бекіту үшін шеткі қалпақтарды немесе жүйе бақылау терезесін алу керек болуы мүмкін. Болған соң шеткі қалпақтарды немесе бақылау терезесін орнына салыңыз.  
**Ескертпе:** құрылғының жолдарға барлық жағынан сырғып түсетініне көз жеткізу үшін жолдарды реттеу қажет болуы мүмкін.  
**Ескертпе:** құрылғыны орнатып болған соң, қосымша жабдықты жолдарға қоймаңыз. Жолдар қосымша салмақты көтере алмайды.
5. Екі M5 бұrandасын бекіткіш кронштейндерден (құрылғының алдыңғы кез келген жағына орнатылып қойған), сөре немесе жүйе корпусындағы тесіктерден және жолдардың алдыңғы жағындағы тесіктерден өткізіп, құрылғыны сөренің немесе жүйе корпусының алдыңғы жағына және жолдарға бекітіңіз.



- Екі М5 бұрандасын құрылғыдағы кронштейндерден және жол кронштейніне кіргізіп, құрылғыны жолдардың артқы жағына бекітіңіз.



- Егер бар болса, шеткі қалпақтарын немесе жүйенің бақылау терезесін орнына салыңыз.

**Ескертпе:** қосымша құжаттарды Bosch онлайн каталогынан алуға болады.



**Ескертпе!**

Корпустың астыңғы жағына салмағын ұстатып, кеңейткіштерді контроллер құрылғысының астына және үстіне орнатыңыз.

## 4.2

### Алдыңғы бақылау терезесін және шеткі қалпақтарды орнату

Сол және оң жақ шеткі қалпақтар әр құрылғыдағы орнату жиектерін жапса, алдыңғы бақылау терезесі контроллер құрылғысы мен кеңейткіштің алдыңғы жағын жабады.

Алдыңғы бақылау терезесін орнату үшін:

- Алдыңғы бақылау терезесін контроллер құрылғысының немесе кеңейткіштің алдына орналастырыңыз, сонда екі жағындағы тесіктер құрылғыдағы ысырмалармен тураланады.
- Бақылау терезесін орнына салыңыз.

Шеткі қалпақтарды орнату үшін:

- Сол жақ шеткі қалпақты контроллер құрылғысының немесе кеңейткіштің алдына орналастырыңыз, сонда шеткі қалпақтағы тесіктер құрылғының сол жағындағы ысырмалармен тураланады.
- Шеткі қалпақты орнына салыңыз.
- Оң жақ шеткі қалпақ үшін осы қадамдарды қайталаңыз.



## 5 Жалғау

### 5.1 Кеңейткіштерді жалғау

Кеңейткіштер тиісінше бірнеше SAS кабелімен бірге жеткізіледі.

Компоненттерді жалғау үшін:

- SAS кабелін контроллер құрылғысындағы SAS портынан кеңейткіштегі SAS портына жалғаңыз.
- Біреулік контроллерді бірнеше кеңейткіш құрылғыға жалғау үшін екеулік контроллерге арналған кабель жүйесін пайдаланыңыз, бірақ B контроллерінің кабельдерінің қажеті жоқ.



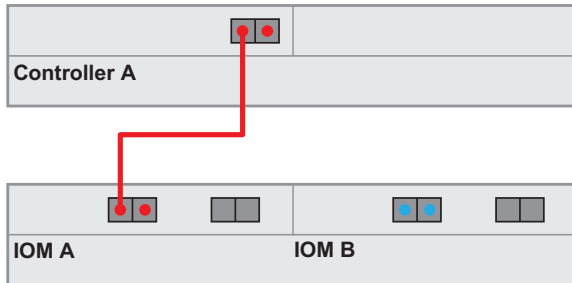
**Ескертпе!**

12 сәулелі DSA E2800 контроллер құрылғысын көп дегенде жеті 12 сәулелі DSA E2800 кеңейткішіне қосуға болады.

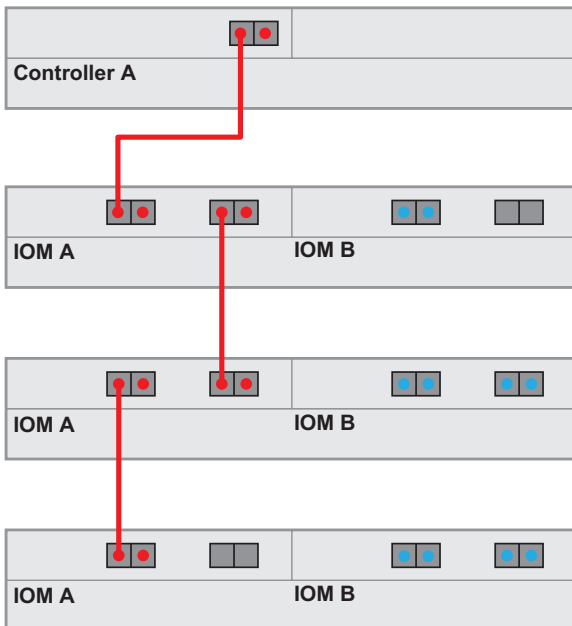
#### 5.1.1

### Кеңейткіштерді біреулік контроллерге жалғау

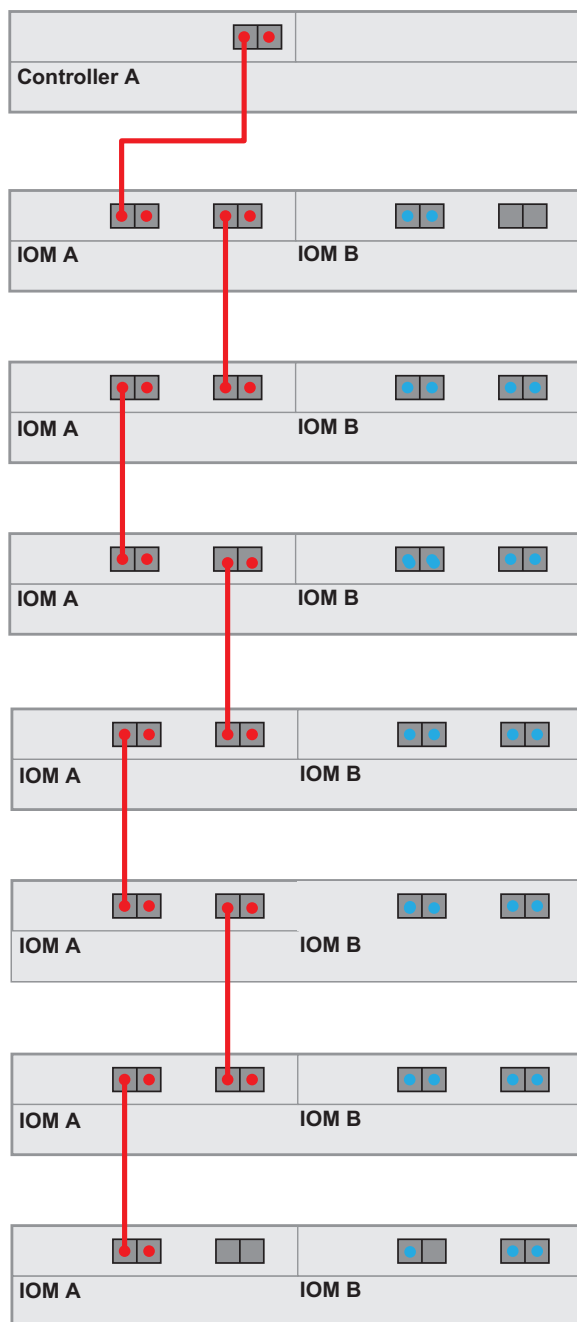
Бір кеңейткіш - біреулік контроллер конфигурациясы



Үш кеңейткіш - біреулік контроллер конфигурациясы



### Максималды кеңейткіштер саны - біреулік контроллер конфигурациясы

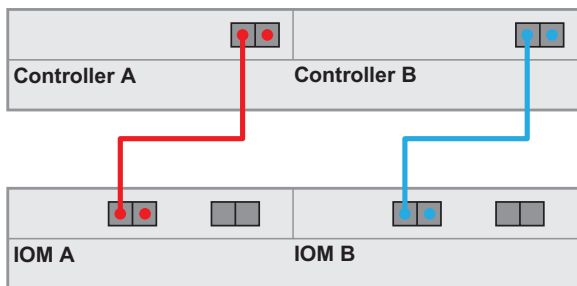


## 5.1.2

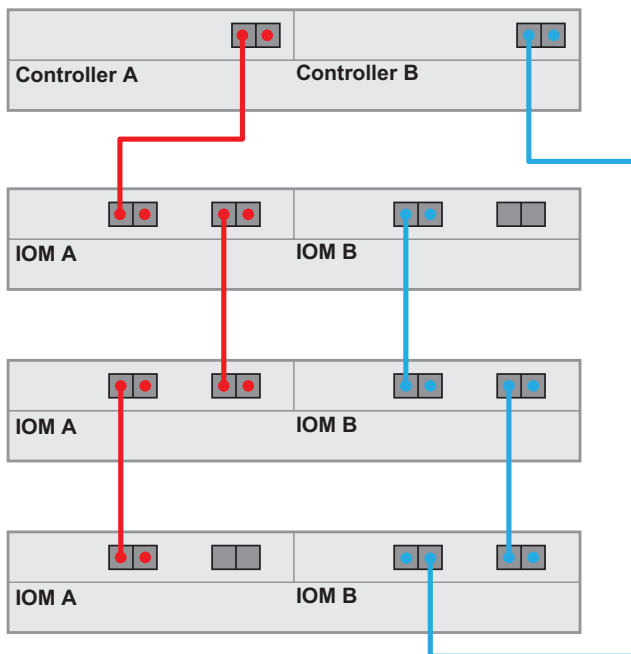
### Кеңейткіштерді екеулік контроллерге жалғау

#### Бір кеңейткіш - қос контроллер конфигурациясы

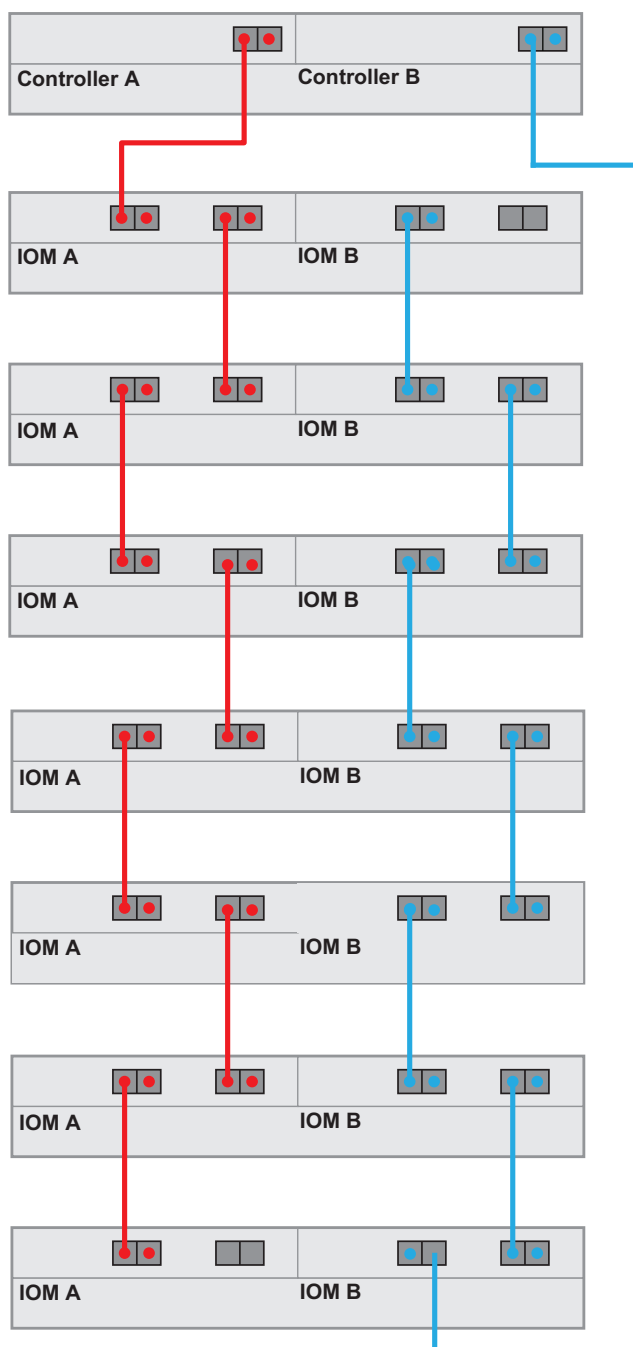
(ең жоғарғы өткізу қабілеті үшін ұсынылған кабельдер)



**Үш кеңейткіш - қос контроллер конфигурациясы**



### Максималды кеңейткіштер саны - екеулік контроллер конфигурациясы



## 5.2

### Контроллер құрылғысын желіге қосу

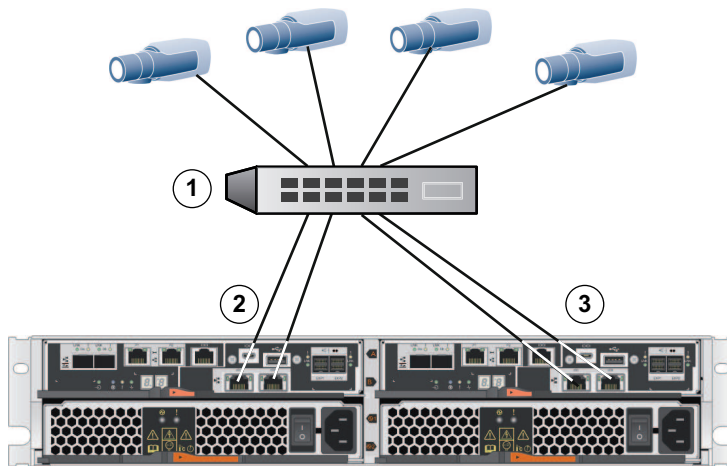
Bosch бейне жазу шешімі болған кезде, негізгі құрылғы IP камерасы болып табылады. Контроллер құрылғысын Ethernet желісіне қосу үшін бір немесе екі қолжетімді iSCSI хост порты Ethernet желісіне қосылуы керек. Сонда iSCSI портының қосылымдары IP камераларымен бейне деректерінің қозғалысы үшін пайдаланылады.

Контроллер құрылғысын желіге қосу үшін:

- ▶ Кабельді контроллер құрылғысының iSCSI хост портынан қосқыштағы портқа жалғаңыз.

**Ескертпе:** контроллер құрылғысының iSCSI порттары және тиісті IP камерасының порттары қосқышпен бір аумақта екеніне көз жеткізіңіз.

**Қосқыш топологиясы**



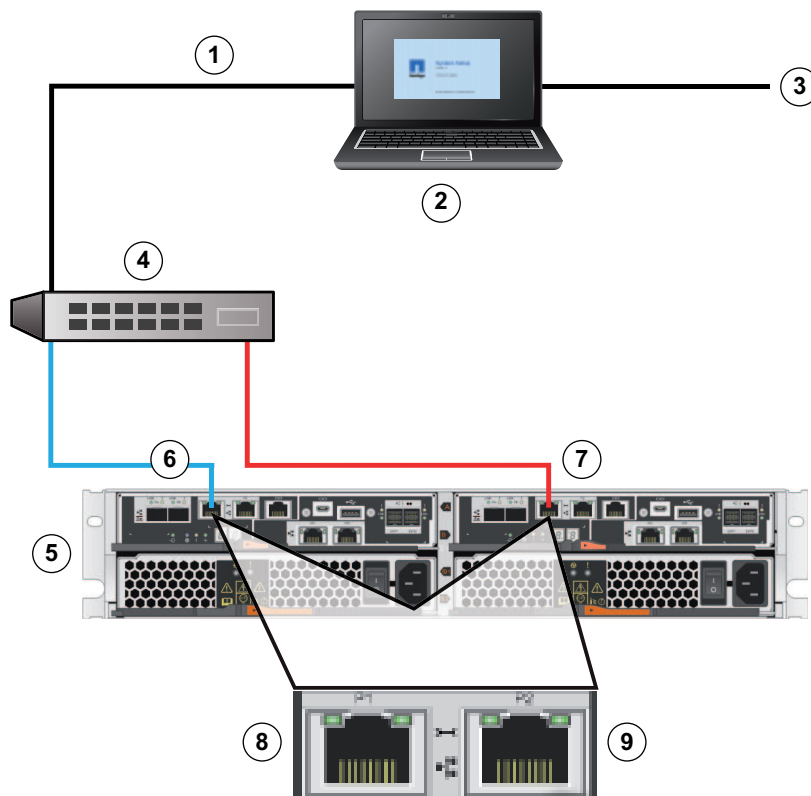
1	Қосқыш	2	А контроллері - iSCSI хост интерфейстік порттары (RJ45 Base-T) <b>Ескертпе:</b> таңдауыңыз бойынша оптикалық хост интерфейстік порттарды пайдаланыңыз.
3	В контроллері - iSCSI хост порттары (RJ45 Base-T) <b>Ескертпе:</b> таңдауыңыз бойынша оптикалық хост интерфейстік порттарды пайдаланыңыз.		

**5.3 Контроллер құрылғысын басқару түйініне қосу**

Басқару түйіні жолақтан тыс желі арқылы сақтау жиымдарын тікелей басқарады. Бұл бөлімде контроллердің Ethernet порты және басқару түйіні арасындағы жолақтан тыс қосылымды орнату әдісі сипатталған.

Жолақтан тыс қосылымды орнату үшін:

1. А контроллерінің 1-порты және В контроллерінің 1-порты арасындағы Ethernet кабельдерін сыртқы Ethernet қосқышына немесе хабына жалғаңыз.
2. Басқару түйінін Ethernet қосқышына немесе хабына жалғаңыз.



1	Жеке желі	2	Басқару станциясы немесе дербес компьютер
3	Жергілікті желі (LAN)	4	Қосқыш немесе хаб
5	Қос контроллер құрылғысы	6	А контроллері
7	В контроллері	8	1-ші басқару порты (Ethernet) <b>Ескертпе:</b> әдепкісінше пайдаланылады.
9	2-ші басқару порты (Ethernet) <b>Ескертпе:</b> егер жабдықта екінші Ethernet порты болса, техникалық қызмет көрсету әрекеттері үшін резервте болады.		



**Ескертпе!**

Егер жабдықта екінші Ethernet порты болса, 2-Ethernet портын қызмет көрсету әрекеттері үшін сақтап қою қажет.

**5.4**

**Құрылғыны қуат желісіне жалғау**

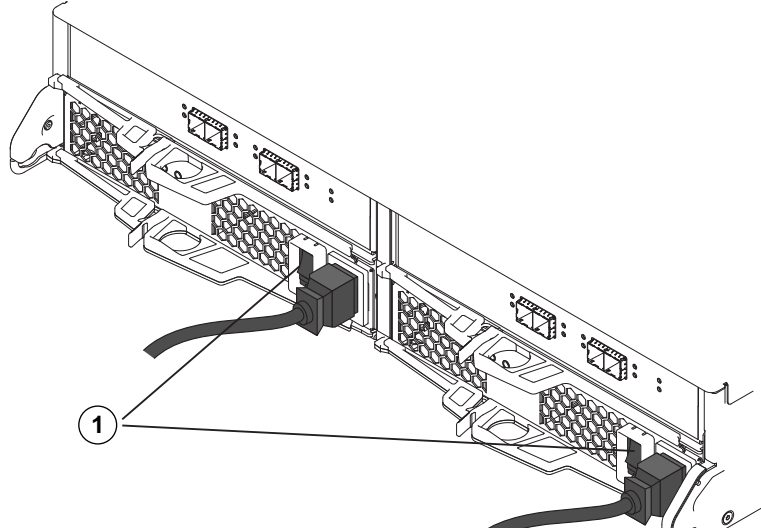
Контроллер құрылғысы мен кеңейткіштерді қуат желісіне жалғау үшін:

1. Контроллер құрылғысындағы екі қуат қосқышының өшірілгенін растаңыз.

**Ескертпе:** егер сізде кеңейткіштер болса, олардың өшіп тұрғанына көз жеткізіңіз.

2. Контроллер құрылғысының екі қуат сымын корпустағы немесе сөредегі әр түрлі қуат тарату құрылғыларына қосыңыз.

**Ескертпе:** егер сізде кеңейткіштер болса, екі сымды сәйкесінше жалғаңыз.



1 = Қуат қосқышы

3. Егер сізде кеңейткіштер болса, алдымен екі қуат қосқышын қосыңыз.
 

**Ескертпе:** контроллер құрылғысына қуат қолданудан бұрын қатты диск айналғанша 2 минут күтіңіз.
4. Контроллер құрылғысындағы екі қуат қосқышын қосып, шамамен 3 минут күтіңіз.
 

**Ескертпе:**

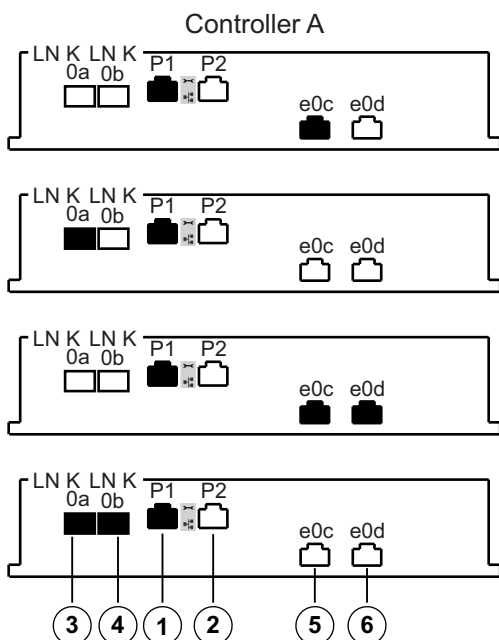
  - Әдепкі IP мекенжайларының желі тіркелген сәттен бастап бапталдырылуына 3 минуттай кетеді.
  - Қосылу барысында қуат қосқыштарын өшірмеңіз.
  - Желдеткіштер алғаш қосылған кезде баяу істейді. Іске қосу кезіндегі қатты шу қалыпты жағдай болып табылады.
5. Әр контроллердің артындағы жарық диодтарын және жеті бөлікті дисплейді тексеріңіз.
 

**Ескертпе:** жеті бөлікті дисплей қайталау ретін (OS, Sd, бос) көрсетіп, контроллердің бастапқы процесте екенін білдіреді. Контроллер іске қосылған соң, дисплейде науа идентификаторы көрсетіледі.
6. Егер сары жарық диодтарының кез келгені қосылса, құрамдаста мәселе туындаған болуы мүмкін. Орнату қадамдарын дұрыс аяқтағаныңызға көз жеткізіңіз. Егер сіз мәселені шеше алмасаңыз, жергілікті Bosch техникалық қолдау тобына хабарласыңыз.

## 5.5 Қолданылатын жалғау түрлері

Төмендегі жалғау әдістерін пайдалануға кеңес береміз:

**12 сәулілі біреулік контроллер құрылғысы**

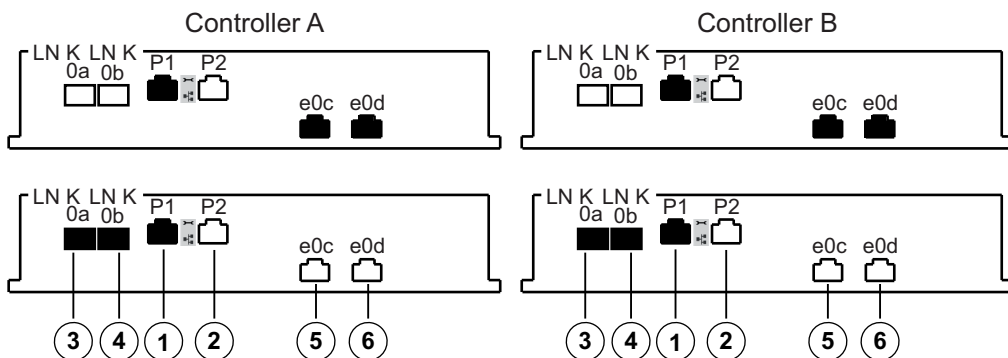


<p><b>1</b> 1-ші басқару порты (Ethernet) <b>Ескертпе:</b> әдепкісінше пайдаланылады.</p>	<p><b>2</b> 2-ші басқару порты (Ethernet) <b>Ескертпе:</b> егер жабдықта екінші Ethernet порты болса, техникалық қызмет көрсету әрекеттері үшін резервте болады.</p>
<p><b>3</b> 3-арна (iSCSI, оптикалық)</p>	<p><b>4</b> 4-арна (iSCSI, оптикалық)</p>
<p><b>5</b> 5-арна (iSCSI, RJ45 Base-T)</p>	<p><b>6</b> 6-арна (iSCSI, RJ45 Base-T)</p>

Біреулік контроллер құрылғылары iSCSI порттары үшін 2 түрлі жалғау опцияларын қолданады.

- Әдепкі: iSCSI, RJ45 Base-T
- Балама: iSCSI, оптикалық

**12-сәулілі қос контроллер құрылғысы**



<p><b>1</b> 1-ші басқару порты (Ethernet) <b>Ескертпе:</b> әдепкісінше пайдаланылады.</p>	<p><b>2</b> 2-ші басқару порты (Ethernet) <b>Ескертпе:</b> егер жабдықта екінші Ethernet порты болса, техникалық қызмет көрсету әрекеттері үшін резервте болады.</p>
---	--





## 6 Айнымалы қуатты қосу/өшіру

### 6.1 Айнымалы қуатты қосу

Ethernet кабелінің басқару түйініне жалғанғанына көз жеткізіңіз. Әдепкі IP мекенжайларының желі тіркелген сәттен бастап баптандырылуына үш минут кетеді. 11.60 немесе одан бұрынғы бағдарламалық құралда істейтін контроллерлердің әдепкі IP мекенжайлары:

- А контроллері, 1-порт: 192.168.128.101
- В контроллері, 1-порт: 192.168.128.102

11.60.2 немесе одан кейінгі бағдарламалық құралда істейтін контроллерлердің әдепкі IP мекенжайлары:

- А контроллері, 1-порт: 169.254.128.101
- В контроллері, 1-порт: 169.254.128.102



#### Ескертпе!

DHCP баптандыру әрекеті желі кабельдері тіркелген сәттен бастап бірінші үш минутта орындалады. Егер DHCP жалға алуы осы уақыт ішінде ұсынылмаса, контроллерлер әдепкі мекенжайды пайдаланады.

Контроллер құрылғысын немесе кеңейткіштерді қосу үшін:

1. Корпусты қуат көзіне жалғаңыз.
2. Корпустың қуат тарату құрылғыларын қосыңыз.
3. Егер сізде кеңейткіштер болса, алдымен екі қуат қосқышын қосыңыз.  
**Ескертпе:** контроллер құрылғысына қуат қолданудан бұрын қатты диск айналғанша 2 минут күтіңіз.
4. Контроллер құрылғысындағы екі қуат қосқышын қосып, шамамен 3 минут күтіңіз.  
**Ескертпе:**
  - Әдепкі IP мекенжайларының желі тіркелген сәттен бастап баптандырылуына 3 минуттай кетеді.
  - Қосылу барысында қуат қосқыштарын өшірмеңіз.
  - Желдеткіштер алғаш қосылған кезде баяу істейді. Іске қосу кезіндегі қатты шу қалыпты жағдай болып табылады.
5. Әр контроллердің артындағы жарық диодтарын және жеті бөлікті дисплейді тексеріңіз.  
**Ескертпе:** жеті бөлікті дисплей қайталау ретін (OS, Sd, бос) көрсетіп, контроллердің бастапқы процесте екенін білдіреді. Контроллер іске қосылған соң, дисплейде науа идентификаторы көрсетіледі.
6. Егер сары жарық диодтарының кез келгені қосылса, құрамдаста мәселе туындаған болуы мүмкін. Орнату қадамдарын дұрыс аяқтағаныңызға көз жеткізіңіз. Егер сіз мәселені шеше алмасаңыз, жергілікті Bosch техникалық қолдау тобына хабарласыңыз.
7. Қажет болған кезде барлық кабельдерді жалғаңыз.
8. Камераларға жаза бастаңыз.

### 6.2 Айнымалы ток қуатын өшіру

Жүйені басқа орынға тасымалдау және жабдықты жаңарту немесе ауыстыру кезінде жүйені өшірген жөн.

Контроллер құрылғысын немесе кеңейткіштерді өшіру үшін:

1. Камераларға жазуды тоқтатып, 5 минут күтіңіз.

2. Басқа қосымша әрекеттердің орындалып жатпағанына көз жеткізіңіз.
3. Контроллер құрылғысын өшіріп, барлық жарық диодтарының өшуін күтіңіз.
4. Кеңейткіштерді өшіріп, қатты дискілердің ақырын айналуын 2 минут күтіңіз.
5. Қажет болған кезде кабельдерді ажыратыңыз.

## 7

### Сақтау жиымын орнату және реттеу

Орнату негіздері үшін Configuration Manager бағдарламалық құралын пайдаланыңыз. Толық ақпарат алу үшін Configuration Manager ішіндегі анықтаманы қараңыз.

#### Қосымша ақпарат

Қосымша ақпарат, бағдарламаларды құралдарды жүктеп алу және құжаттар алу үшін [www.boschsecurity.com](http://www.boschsecurity.com) веб-сайтына кіріп, тиісті өнім бетіне өтіңіз.

## Мазмун тизмеси

<b>1</b>	<b>Коопсуздук</b>	<b>62</b>
1.1	Коопсуздук билдирүүнүн түшүндүрмөсү	62
1.2	Коопсуздук эрежелери	62
1.3	Маанилүү коопсуздук боюнча көрсөтмөлөр	62
1.4	Абайлоо эскертмелери	65
1.5	Сактык эскертмелери	66
1.6	Эскертмелер	66
<b>2</b>	<b>Киришүү</b>	<b>68</b>
2.1	Кошулган бөлүктөр	68
2.2	Аппараттык камсыздоо катталуусу	69
2.3	Кошумча жабдуу	69
2.4	Кошумча документтер	69
<b>3</b>	<b>Жабдуунун кароолору</b>	<b>71</b>
<b>4</b>	<b>Орнотуу</b>	<b>74</b>
4.1	2U 12-бөлүктүк блоктору орнотуу	74
4.2	Маңдайкы жебе менен аяккы капкактарды орнотуу	76
<b>5</b>	<b>Туташуу</b>	<b>77</b>
5.1	Жаюу блокторун туташтыруу	77
5.1.1	Таратуу блокторун бир көзөмөлдөгүчкө туташтыруу	77
5.1.2	Таратуу блокторун кош көзөмөлдөгүчкө туташтыруу	78
5.2	Көзөмөлдөгүч блогун тармакка туташтыруу	80
5.3	Көзөмөлдөгүч блогун башкаруу хостторуна туташтыруу	81
5.4	Блоктор токко туташтырылууда	82
5.5	Колдоого алынган туташуулар	83
<b>6</b>	<b>АС кубаттуулугун өчүрүү/күйгүзүү</b>	<b>86</b>
6.1	АС кубаттуулугун күйгүзүү	86
6.2	АС кубаттуулугун өчүрүү	86
<b>7</b>	<b>Булак массивин орнотуңуз жана тарамдаңыз</b>	<b>88</b>

# 1 Коопсуздук

## 1.1 Коопсуздук билдирүүнүн түшүндүрмөсү

**Эскертүү!**

Жабдуунун бузулушуна же айлана-чөйрөгө зыян алып келе турган жана аны болтурбаска чараларды көрүлбөгөн учурда жагдайды билдирет.

**Сак болуңуз!**

Денеге жеңил же орточо жаракатты алып келе турган жана аны болтурбаска чараларды көрүлбөгөн учурда коркунучтуу жагдайды билдирет.

**Абайлаңыз!**

Өлүмгө же денеге катуу жаракатты алып келе турган жана аны болтурбаска чараларды көрүлбөгөн учурда коркунучтуу жагдайды билдирет.

## 1.2 Коопсуздук эрежелери

**Сак болуңуз!**

Төмөн чыңалуудагы кубат булагынын блогу EN/UL 60950 эрежелерине ылайык келиши керек. Кубат булагы SELV-LPS блогу же SELV – Class 2 блогу болушу керек (Өтө төмөн чыңалуудагы коопсуздук – Чектелген кубат булагы).

**Сак болуңуз!**

Орнотуу, тейлөө кызматынын атайын квалификациясы бар адиси тарабынан гана, тиешелүү жергиликтүү эрежелерге ылайык ишке ашырылышы керек.

## 1.3 Маанилүү коопсуздук боюнча көрсөтмөлөр

Төмөнкү коопсуздук көрсөтмөлөрдү кунт коюп окуп, аткарып, жана келечектеги кайрылуу үчүн сактап коюңуз. Түзмөктү ишке салуудан мурун, бардык эскертүүлөр менен болуу керек.

- Тазалоодон мурун блоку розеткадан сууруңуз. Түзмөк менен берилген бардык көрсөтмөлөрдү аткарыңыз.
- Кургак чүпүрөк менен гана тазалаңыз. Суюк жана себиле турган тазалагычтарды колдонууга болбойт.
- Түзмөктү радиаторлор, жылыткычтар, мештер же башка жабдуулар (мунун ичинде электр тогун күчөткүчтөр) сыяктуу жылуулук чыгарган булактардын жанына орнотууга болбойт.
- Түзмөктүн үстүнө ар кандай түрдөгү суюктуктун төгүлбөгөндөй болсун.
- Түзмөктү кубат же чагылгандуу чыңалуунун кескин көтөрүлүшүнөн коргоо алдын ала чараларды көрүңүз.
- Түзмөк бузулуп калса, аны оңдоого, эгерде атайын квалификацияга ээ болбосоңуз, оңдоого аракет кылбаңыз. Түзмөктү бардык жактан тейлөө үчүн квалификациясы бар тейлөө жамаатына кайрылыңыз.
- Түзмөктү чыгаруучунун көрсөтмөлөрү боюнча жана сунулаар жергиликтүү эрежелердин топтомуна ылайык орнотуу керек.
- Чыгаруучу көрсөткөн тиркемелерди/кошумча жабдууларды гана колдонуңуз.



- Блокту жылдыраардан мурун электр кубатынан ажыратыңыз. Блокту абайлап жылдырыңыз. Ашыкча күчтү салуу же силкилдетүү блокко жана катуу диск салмаларына доо келтирши мүмкүн.
- Бардык киргизүү/чыгаруу порттору – Өтө төмөн чыңалуудагы Коопсуз (SELV) чынжырлар. SELV чынжырлары башка SELV чынжырларына гана туташтырылышы керек.
- Эгер түзмөктү коопсуз шартта ишке салууга мүмкүн болбой жатса, аны кызматтын алып салыңыз жана жактырылбаган ишке салууну алдын алууга, бекитип коюңуз. Мындай учурларда, блокту Bosch коопсуздук тутумдары тарабынан текшерүүгө коюңуз.
- Коопсуз ишке салуу мындан нары мүмкүн болбой калса, төмөнкү учурларда электр кубатын ажыратып, түзмөктү дасыккан адистин тейлөөсүнө тапшырыңыз:
  - Кубат кабелине/сайгычына доо кетсе.
  - Түзмөккө суюктук төгүлүп же ичине башка нерселер түшүп кетсе.
  - Түзмөк ашыкча нымдалышып же жаан-чачындын астында калса.
  - Түзмөк туура орнотулуп/ишке салынса да, ойдогудай иштебей жатса.
  - Түзмөк жерге кулап кетсе же тышына жарака түшсө.
  - Түзмөк узак убакыт бою жагымсыз шарттарда сакталса.
  - Түзмөктүн иштөө ыгы баамдоо боюнча өзгөрүлсө.
- Түзмөктүн орнотулушу жеригиликтүү жана улуттук электрдик коддорго ылайык келиш керек.
- Кластер медиа которгуч чектелген жеткиликтүүлүгү болгон жайгашууда орнотулуш керек.
- Түзмөктү жылма шкапка же тирөөчкө орнотууда, жакшы туруктуулугу үчүн түбүнөн жогору карай орнотуңуз.
- Өндүрүүчү камсыз кылган азыктануу шнурларын жана кабелдерин өндүрүүчүнүн жабдуулары менен колдонуңуз.
- DC- негизделген система жеткиликтүүлүгү чектелген жайгашууда орнотулуш керек жана DC кубат менен камсыздоосу үчүн эки киргизүүчү кубат берүү терминалдары изоляцияланган тармакка өзүнчө туташылыш керек.
- Квалификацияланган киши DC кубат туташуусун аткаруусу улуттук электр коддоруна/ жолдогучтарына ылайыктуу кылуусу талап кылынат.
- Сиздин DC негизги бөлүктөрү IEC 60950-1 караштуу түзүлүү чекитине жердештирилгенин текшериңиз.
- Адамдарга жана түзмөктүн өзүнө зыян келтирбөө үчүн, ички компоненттерине тийөөгө чейин алардын муздоосуна мүмкүндүк бериңиз.
- Түзмөк орнотулуп жатканда жакшы тиркелгенин жана кармалганын текшериңиз.
- Бул түзмөк жердештирилген айры тешикке туташтырууга арналган. Айрынын жердештирилген түрү коопсуздуктун маанилүү өзгөчөлүгү болуп эсептелет. Түзмөккө доо кетирүү же электр соккусунун тобокелин азайтуу үчүн бул өзгөчөлүктү иштен чыгарбаңыз.
- Электр чоккусунун коркунучу - от, суу, же структуралык зыян күбө белгиси бар болсо, эч качан жабдууну кубатка кошпоңуз.
- Электр чоккусунун коркунучу - Кубат азыктанууну алып салуудан же орнотуудан мурун, кубат которгучун өчүрүңүз, кубат боосун айрыдан чыгарыңыз.
- Зыян келтирип алуу - Канистрды жылчык ичине басуудан мурун, манжаларыңыз канистр жана рычаг ортосунда калып калбаганына кепил болуңуз. Канистр жылчыка басылаары менен рычаг автоматту түрдө жабык абалына которулат.



- Корпус электр тогуна кошулуп турган кезде корпусан бир канистрдан көп канистр жылдырбаңыз.
- Bosch өнүмдөр 1-класстагы лазердик түзмөктөрдү, 1M-класстагы лазердик түзмөктөрдү, же экөөнү тең камтуусу мүмкүн.
- Жылуучу желдеткич кыргызтарынан алыс сактаңыз.
- Кабинет ичиндеги жабдууну текче же жумуш мейкиндиги катары колдонбоңуз.

## 1.4 Абайлоо эскертмелери

Бул жабдуу электр чартылдоодон (тогу күчтүү) сактай турган жабдуусу бар курулушта орнотулат. Бекиткич же чынжыр бөлгүч 120 ӨТК, 20А АКШ. (240 ӨТК, 16А ички) өткөргүч фазасында (бардык ток өткөргүчтөр) колдонулганын текшерчиңиз.



### Абайлаңыз!

Токтун жогору агуусу. Азыктанууга туташуудан мурун олуттуу жер туташуусу.



### Абайлаңыз!

Адамга жана түзмөккө зыян келтирүүнүн алдын алуу үчүн, эч качан көзөмөлдөгүч модулдардын, кубат камсыздагычтардын, желдетмелердин ж.б. кармагычын колдонуп түшүрүп же көтөрбөңүз. Мындай кармагычтардын түрлөрү түзмөктүн салмагын көтөрүүгө жарабайт.



### Абайлаңыз!

Туура эмес зымдалган электр сайгычы системанын металл бөлүктөрүнө же ошол системага туташылчу түзмөктөргө коркунучтуу чыңалуу чыгарышы мүмкүн. Сайгыч туура зымдалганын жана электр соккусун албоо үчүн туура жердештирилгенин текшерүү кардардын жоопкерчилигинде.



### Абайлаңыз!

Системаны кайра жайгаштырууга чейин, электр соккусунан зыян албоо үчүн, бардык кубат кабелдерин электр сайгычтан ажыратышыңыз керек.



### Абайлаңыз!

Денеге зыян алуу коркунучу, коргошун-кислоталуу батареянын салмагы 10,9кг (24,1 фунт) болушу мүмкүн. Батареянын мындай түрүн алып салаарда, анын салмагын көтөрүүгө даяр туруңуз. Эгерде батарея түшүп кетсе, батарея туташуу ийнеси себеп болгон оор тешилген жарааттар камтыган, денеге зыян келтирүүгө себеп болушу мүмкүн.



### Абайлаңыз!

1M- классынын лазердик өнүмдөрү үчүн Лазердик нурлануусу. Оптикалык куралдар менен тик карабаңыз. Лазердик чыгууну оптикалык куралдар менен көрүү (мисалы, көз лупасы, жакындаткыч жана микроскоптор) 100 мм аралык ичинде көзгө зыян алып келиши мүмкүн. Бушкарууларды же жөндөөлөрдү колдонуу же бул жерде көрсөтүлгөндөн тышкааркы процедуралардын иштөөсү, кооптуу традициялык жарылууга алып келиши мүмкүн. Бөлүктөргө ажыратпаңыз же сайылуучу кичине форм-фактор (SFP) кабыл алып жиберүүчүсүнүн ар кандай бөлүгүн алып таштабаңыз себеби лазердик нурланууга урунуп калышыңыз мүмкүн.

## 1.5 Сактык эскертмелери



### Сак болуңуз!

Белги баяндайт: Бул түзмөктүн батареясын туура эмес колдонуу от же химиялык күйүү коркунучун жаратышы мүмкүн. Катуу БАСЫП же ТЕШПЕҢИЗ, чынжырдын тышкы байланыштарын кыскартпаңыз, бөлүктөргө бөлбөңүз, отко же сууга ыргытпаңыз, чегинен ашкан температурада ысытпаңыз, же өрттөбөңүз.



### Сак болуңуз!

ЭКИ УЮЛ / НЕЙТРАЛДУУ ЭРҮҮ



### Сак болуңуз!

Адамга зыян кетирбөө үчүн бул түзмөктү жандырганга чейин, системанын салмагын азайтуу үчүн нускамаларга ылайык тиешелүү түйүндөрдү алып чыгарыңыз.



### Сак болуңуз!

18 кг (39,7 фунт) салмагы менен түзмөктү бир адам көтөрө алат.

18 кг (39,7 фунт) ашык жана 32 кг (70,5 фунт) чейинки салмак менен түзмөктү эки адам көтөрүш керек болот.

32 кг (70,5 фунт) ашык жана 55 кг (121,2 фунт) чейинки салмак менен түзмөктү үч адам көтөрүш керек болот.

55 кг (121,2 фунт) ашык жана 72 кг (158,7 фунт) чейинки салмак менен түзмөктү төрт адам көтөрүш керек болот.

72 кг (158,7 фунт) барабар же андан ашык салмак менен түзмөктү көтөрүүчү түзмөк көтөрүш керек болот.

## 1.6 Эскертмелер



### Эскертүү!

Бул **A классындагы** өндүрүм. Түзмөктү үй ичиндеги айлана-чөйрөдө радио тоскоолдуктарын жаратып, колдонуучу тийиштүү чараларды көрүүгө аргасыз болот.



### Эскертүү!

Видео сигналдын жоголушу санариптик видео жазуудагы демейдеги көрүнүш, андыктан Bosch Коопсуздук тутумдары видео маалыматынын жоголуп кетишинен улам келип чыккан зыян үчүн жооп бербейт.

Маалыматты жоготуунун тобокелдигин азайтуу үчүн, бир нече, ашыгы менен видео жазуу тутумдарын колдонууну, ошондой эле бардык окшоштук жана санариптик маалыматты камдык сактоо тартипке салууну сунуштайбыз.



### Жарабай калган түзмөктөн арылуу

Bosch өндүрүмү жогорку сапаттагы материалдар жана курамдык бөлүктөрдөн жасалгандыктан, аларды кайрадан пайдалана берсе болот.

Бул белги электрикалык жана электрондук түзмөктөр иштеп, аягында жарабай калганда, турмуш-тиричилик таштандыларына кошпостон, өзүнчө арылуу керек дегенди билдирет.

Европа биримдигинин өлкөлөрүндө колдонулуп бүткөн электрикалык жана электрондук өндүрүмдөрдү өзүнчө чогулткан тутумдар бар. Ушул түзмөктөрдү таштандыларды чогулткан жергиликтүү коомчулук жайына же кайра иштетүүчү борборго тапшырыңыз.



### Эскертүү!

Батареяларды тиричилик таштандысы менен бирге таштабаңыз. Батареяларды тиешелүү топтоо чекиттерине таштаңыз жана литий батареяларга туш келгенде, уюлдарын чүмбөттөп коюңуз.



### Сак болуңуз!

#### Батареяны алмаштыруу – атайын квалификациясы бар адистер үчүн гана.

Литий батареясы блок кутусунун ичинде жайгашкан. Жарылуу коркунучун алдын алуу үчүн, батареяны көрсөтмөлөргө ылайык алмаштырыңыз. Жарабай калган батареянын ордуна чыгаруучу сунуштаган же ага окшош батареянын түрүн гана колдонуңуз. Алмаштырылган батареяны айлана-чөйрөгө жагымдуу жол менен жана башка катуу таштандыларга кошпостон, таштаңыз. Түзмөктү бардык жактан тейлөө үчүн квалификациясы бар тейлөө жамаатына кайрылыңыз.



Бул блоку туруксуз түпкүчкө, үч буттуу нерсеге, штативге же кронштейнге коюуга болбойт. Түзмөк жерге түшүп кетип, дене-боюңузга жаракат келтирип, жана/же өзү бузулуп калышы мүмкүн.

### Түзмөктү сатуу, жеткирип берүү, сактоо жана иштеп, жашоо убакыт аралыгы тууралуу маалымат

Бул өндүрүмдү сатууда же жеткирип берүүдө эч кандай чектөөлөр же жагдайлар сунулган эмес.

Эгер сактоо жагдайлары туура сакталса, түзмөк чектелбеген убакытка чейин сакталат. Түзмөк, коопсуздук көрсөтмөлөрү жана техникалык мүнөздөмөлөрү менен, белгиленген максатта колдонулса, түзмөктүн иштөө мөөнөтү ушул өндүрүм түрүнөн күтүлгөн мөөнөтүндөй эле.

### Жабдууну колдонуу боюнча маалымат

Түзмөк бир гана профессионалдык орнотууга арналган. Түзмөктү жеке же турмуш-тиричилик шарттарында колдонууга болбойт. Түзмөктү Коопсуздук маалыматында гана эске алынгандардан сырткары, коммерциялык же өнөр жай аймактарында колдонуу керек деген чектөөлөр коюлган эмес.

## 2 Киришүү

Бул колдонмо адистеги система бириктирүүчүлөрү жана PC техниктери үчүн жазылган. Анда куруу панелин орнотуу боюнча маалымат берилген. Орнотуу тажрыйбалуу жана адиси бар техниктер тарабынан гана жасалышы керек.

Орнотуу алдында коопсуздук көрсөтмөлөрдү окуңуз жана алар менен болуңуз.

### 2.1 Кошулган бөлүктөр

Бардык бөлүктөр ичинде болуп жана бузулбаш керек. Эгер таңгагы же кандайдыр бир бөлүгү бузулган болсо, жөнөткөндөр менен байланышыңыз. Эгер кандайдыр бир бөлүктөр жок болсо, анда саткан же кардарды тейлөө өкүлүнө кабар бериңиз.

#### Негиздин блоктору

Саны	Курам бөлүктөрү
1	DSA E2800 негиздин блогу
1	Тез орнотуу жетеги
1	Түркүккө куроо топтому (2 нуктун топтому)
1	Пластикалык маңдайкы панель
2	Кубат кабели C13 – CEE 7/7 (Europe)
2	Кубат кабели C13 – BS1363 (UK)
2	Кубат кабели C13 – NEMA 5-15P (US)
2	Кубат кабели C13 – C14 (Cabinet)
2	Кубат кабели C13 – JIS-C-8303 (Жапонияга гана жеткирилет)
1	Дарт аныктоо кабели

#### Кош жөндөгүч блоктору

Саны	Курам бөлүктөрү
1	DSA E2800 кош жөндөгүч блогу
1	Тез орнотуу жетеги
1	Түркүккө куроо топтому (2 нуктун топтому)
1	Пластикалык маңдайкы панель
2	Кубат кабели C13 – CEE 7/7 (Europe)
2	Кубат кабели C13 – BS1363 (UK)
2	Кубат кабели C13 – NEMA 5-15P (US)
2	Кубат кабели C13 – C14 (Cabinet)
2	Кубат кабели C13 – JIS-C-8303 (Жапонияга гана жеткирилет)
2	Дарт аныктоо кабели

**Кеңейтүү блоктору**

Саны	Курам бөлүктөрү
1	DSA E2800кеңейтүү блогу
1	Тез орнотуу жетеги
1	Түркүккө куроо топтому (2 нуктун топтому)
1	Пластикалык учтун капкактары (2ден топтом)
2	Кубат кабели C13 – CEE 7/7 (Europe)
2	Кубат кабели C13 – BS1363 (UK)
2	Кубат кабели C13 – NEMA 5-15P (US)
2	Кубат кабели C13 – C14 (Cabinet)
2	Кубат кабели C13 – JIS-C-8303 (Жапонияга гана жеткирилет)
2	Mini SAS дан Mini SAS HD чейин кабель (1 м)

**2.2****Аппараттык камсыздоо катталуусу**

Түзмөгүңүздү каттоодон өткөрүүнү сунуштайбыз. Эгерде чыккан NetApp NOW эсеп жазууңуз бар болсо, түзмөгүңүздү ага кошуңуз. Эгерде эч NetApp NOW эсеп жазуусуна ээ болбосоңуз, Bosch Product Registration барагынан жаңы эсеп жазууну түзүңүз.

**Чыккан NetApp NOW эсеп жазууну колдонуп, түзмөгүңүздү каттоодон өткөрүңүз.**

Өзүңүздүн NetApp NOW эсеп жазууңузга кирип, түзмөгүңүздү [бул жерден](#) каттатыңыз.

**Bosch Product Registration барагынан жаңы эсеп жазууну түзүү**

Өнүмүңүздү төмөндө каттаңыз:

<https://www.boschsecurity.com/product-registration/>

**2.3****Кошумча жабдуу**

Төмөнкү жабдууга муктаж болушуңуз мүмкүн:

- Phillips №.2 жана орточо тегиз-тиш бурагыч
- ESD билерик
- Ethernet которгучу же тармак түйүнү
- Ethernet кабельдери
- Башкаруу бекети же персоналдык компьютер

**2.4****Кошумча документтер**

Абайлоолор жана деталдуу орнотуу көрсөтмөлүнө арналган, DSA E2800 караңыз. Орнотуу колдонмосу жана кошумча документ өндүрүмдүн онлайн каталогунда табасыз.

**Кененирээк маалымат**

Кененирээк маалымат, программалык жабдуунун жүктөмөлөрү жана документтер үчүн [www.boschsecurity.com](http://www.boschsecurity.com) сайтына жана тийиштүү өнүм барагына жөнөңүз.

### 3 Жабдуунун кароолору

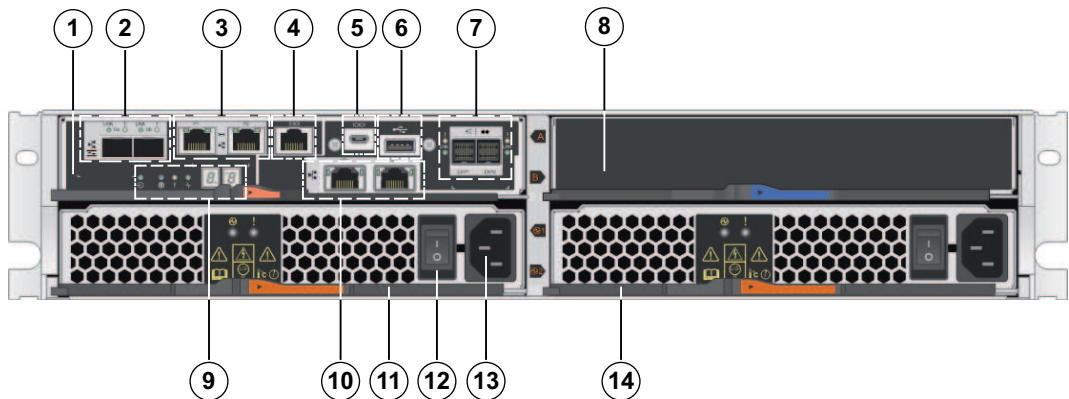
#### 12-бөлүктүк эки жолку көзөмөлдөгүч блогу алынып салынган жебеси бар - маңдайкы көрүнүш

(Жалгыз көзөмөлдөгүчтүн, эки жолку көзөмөлдөгүч блогунун же жайюу блогунун маңдайкы көрүнүшү)



1	LED Кубаты	2	Көңүл буруу LED'и
3	LED Жайгашуусу	4	7 сегменттик дисплей
5	Канистр диски		

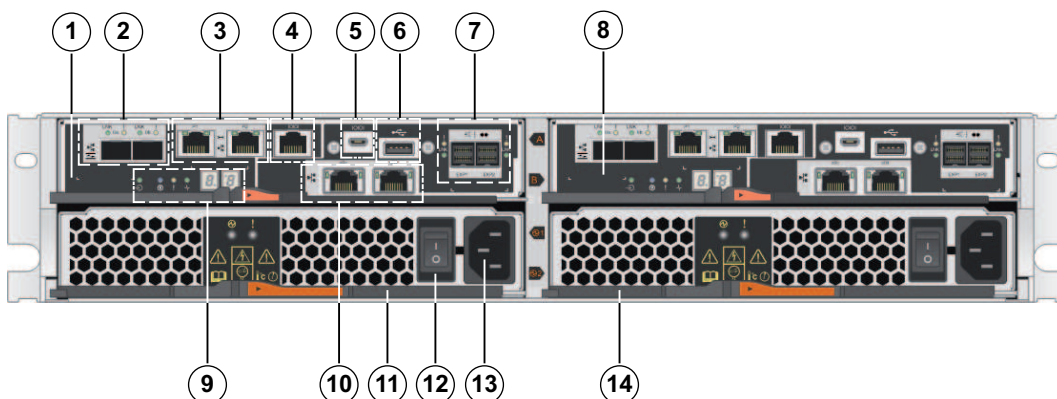
#### 12-бөлүктүк жалгыз көзөмөлдөгүч блогу же жайюу блогу - арткы көрүнүш



1	Көзөмөлдөгүч корпусу	2	Канал 3 (сол) / Канал 4 (оң) - Хосттун интерфейс порттору (Dual 10 GB iSCSI, оптикалык) <b>Эскертүү:</b> Жалгыз гана RJ45 Base-T портторун <b>же</b> оптикалык портторду пайдаланыңыз.
3	Башкаруу порту 1 (сол) / Башкаруу порту 2 (оң) - Dual 1 Gigabit Ethernet <b>Эскертүү:</b> Ар бир көзөмөлдөгүчкө Порт 1 гана колдонуңуз (баштапкы).	4	Сериялык порт (RJ45)
5	Сериялык порт (micro USB)	6	USB порт (заводдук колдонуу үчүн гана)
7	Dual 12 Gb SAS драйверди таратуу порттору	8	Бош

9	Статусун көрсөтүү	10	Канал 5 (сол) / Канал 6 (оң) - Хосттун интерфейс порттору (Dual 10 GB iSCSI, RJ45 Base-T) <b>Эскертүү:</b> Жалгыз гана RJ45 Base-T портторун <b>же</b> оптикалык портторду пайдаланыңыз.
11	Кубат-желдеткич корпусу 1	12	Күйүк/өчүк которгучу
13	Жемдөө тармак 100 - 240 VAC	14	Кубат-желдеткич корпусу 2

### 12-бөлүктүк эки жолку көзөмөлдөгүч блогу же жайюу блогу - арткы көрүнүш



1	А Көзөмөлдөгүчү	2	Канал 3 (сол) / Канал 4 (оң) - Хосттун интерфейс порттору (Dual 10 GB iSCSI, оптикалык) <b>Эскертүү:</b> Жалгыз гана RJ45 Base-T портторун <b>же</b> оптикалык портторду пайдаланыңыз.
3	Башкаруу порту 1 (сол) / Башкаруу порту 2 (оң) - Dual 1 Gigabit Ethernet <b>Эскертүү:</b> Ар бир көзөмөлдөгүчкө Порт 1 гана колдонуңуз (баштапкы).	4	Сериялык порт (RJ45)
5	Сериялык порт (micro USB)	6	USB порт (заводдук колдонуу үчүн гана)
7	Dual 12 Gb SAS драйверди таратуу порттору	8	В Көзөмөлдөгүчү (А көзөмөлдөгүчүн караңыз)
9	Статусун көрсөтүү	10	Канал 5 (сол) / Канал 6 (оң) - Хосттун интерфейс порттору (Dual 10 GB iSCSI, RJ45 Base-T) <b>Эскертүү:</b> Жалгыз гана RJ45 Base-T портторун <b>же</b> оптикалык портторду пайдаланыңыз.
11	Кубат-желдеткич корпусу 1	12	Күйүк/өчүк которгучу
13	Жемдөө тармак 100 - 240 VAC	14	Кубат-желдеткич корпусу 2





## 4 Орнотуу

### 4.1 2U 12-бөлүктүк блоку орнотуу

Сиз түзмөктү төрткө бөлүнгөн тирөөчкө же системалык шкапка орнотсоңуз болот.

Төмөнкүгө көз жүгүртүп чыгыңыз:

- Сиз түзмөктү төрт бурчтук тешиги менен же тоголок тешиги менен тирөөчкө орнотсоңуз болот.
- Эгер сиз түзмөктү Bosch менен камсыздалбаган шкапка орнотсоңуз, сиз түзмөктүн жылуулук чыгуусун эсептеп, шкафтын жылуулук баалосунун максаттык систеасын салыштырууңуз керек. Сиз системалык шкаф аркылуу аба чыгуусун жакшыртуу үчүн системанын шкафынын эшиктерин алып салууңуз керек болушу мүмкүн. Жылуулук баалоо маалыматы өндүрүүчү камсыздаган тирөөчкө же системаык шкафтын нускамаларына таянат.
- Сиз топтомдо камсыздалган гана бурamalарды колдонушуңуз керек.



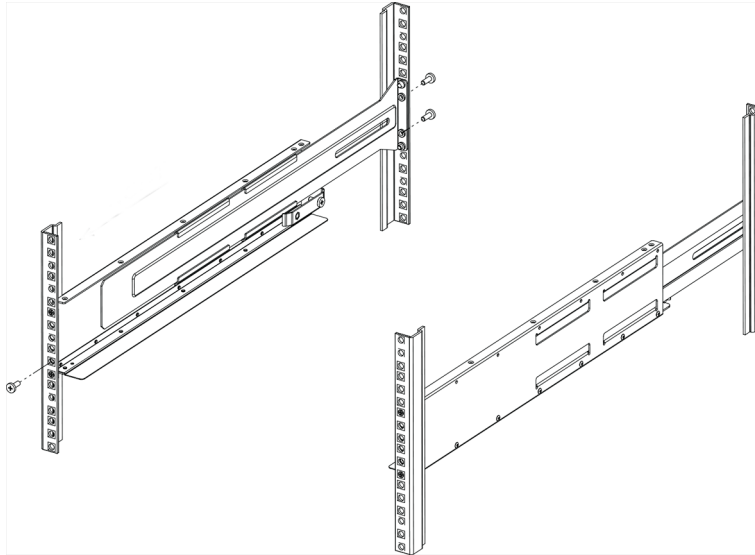
#### Эскертүү!

Түзмөктү орнотууда, жогорку-күчтүү кылбагыдай шкафта жүктөнүз. Көзөмөлдөгүч-түзмөгүн кабинеттин орто бөлүгүнө жайгаштыруунун бир жолу уруксат берүүчү бөлмө аркылуу кеңейтилген түзмөктү көзөмөлдөгүч-түзмөгү менен алмаштыруу.

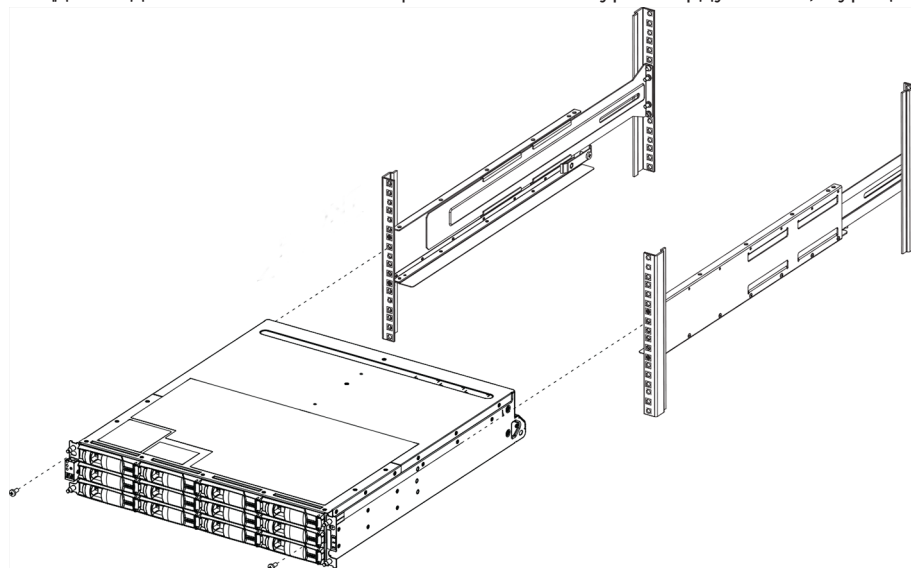
12-бөлүктүк эки жолку көзөмөлдөгүчтү же жаюу блогун орнотуу үчүн:

1. Блоку алкактын ичинеби же системанын шкафына орнотосузбу, аныктаңыз.  
**Эскертүү:** Мүмкүн болгон убакта, астындагы блоку кийинки рельстер таңгагын орнотууп жатканда нускама катары колдонуу үчүн, блоку алкактын түбүнөн өйдө коюңуз.
2. Рельстерди алкакка же системаны шкапка төмөндө көрсөтүлгөндөй орнотуңуз:
  - Блоку алкактын ичинеби же системанын шкафына орнотосузбу, аныктаңыз. Рельсте бириктирүү буроолорун алкактын маңдайкы жериндеги тешиктерге салып., бириктириңиз.
  - Эгер тегерек тешиктүү алкагыңыз болсо, анын алдын ала орнотулган сегиз төрт бурчтуу тегерек алкак бириктиргич буроолорун алып салып, алкакты биркиртиргенге сегиз тегерек буроо менен орнотуңуз.  
**Эскертүү:** алкагыңызга туура келген буроолор менен бириктириңиз.
  - Рельсти алкактын артына же ситемалык шкапка чейин рельстин капталдары алкактын же система шкафына тийгенге чейин кеңейтиңиз.
  - Бир M5 буроосун алкактын алдыңкы панелине же системдик шкаф менен рельстин астына блоктун алкак жана эи M5 буроосун рельстердин артындагы системалык шкафтын алкагындагы тешикке салып, бураңыз.

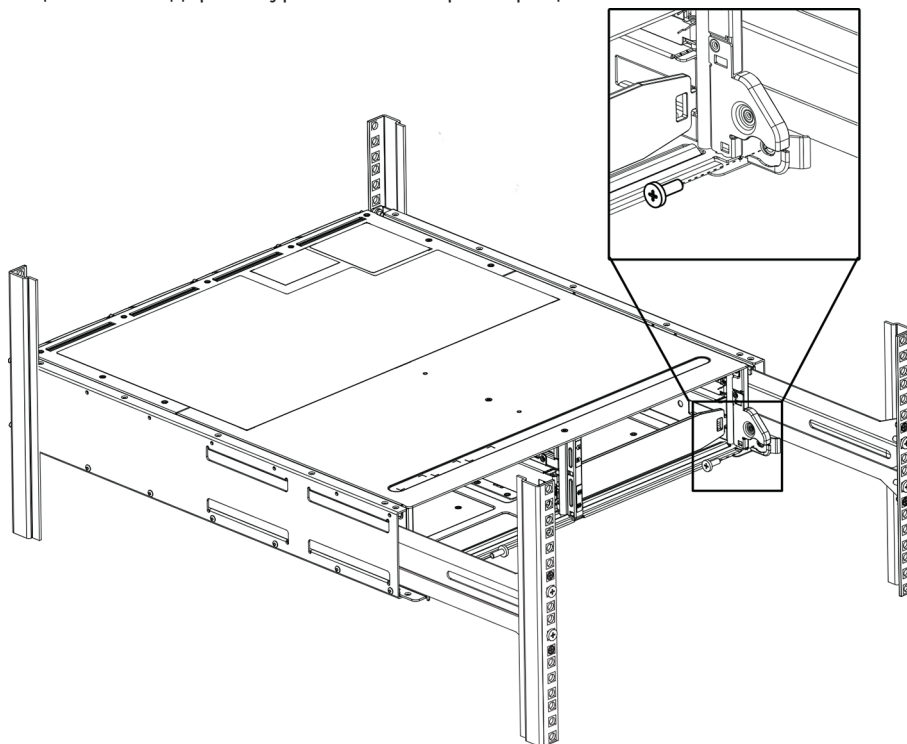
- Бул кадамдарды башка рельсти орноткондо да кайталаңыз.



3. Блокту артын (бириктирүүчүлөрү бар жерин) рельстерге орнотуңуз.  
**Абайлаңыз:** Толугу менен жүктөлгөн абалда блокту салмагы болжолу менен 65 фунт болуп калат (29 кг). Блокту коопсуз жылдыруу үчүн эки адам талап кылынат.
4. Блокту рельстерге акырын коюп, жылдырыңыз.  
**Эскертүү:** Кээде, блокту алкактын артына коопсуз кылып коюу үчүн, тышкы капкактарды же системалык жебени алып салышыңыз керек болот. Бүтүргөндө, акыркы капкактардын жебесин алмаштырып коюңуз.  
**Эскертүү:** Блок рельстерде туура жылып жатканын текшерүү үчүн, рельстерди жөндөшүңүз керек болушу мүмкүн.  
**Эскертүү:** Блокту орнотуп бүткөндөн кийин кошумча жабдууларды рельстерге койбоңуз. Рельстер кошумча салмакты көтөрүүгө арналган эмес.
5. Блокту алкактын алдыңкы панелине же системдик шкаф менен рельстин маңдайына эки М5 буроосун блоктуң куроо алкактарындагы тешиктерине, алкак же рельстердин маңдайындагы системалык шкафтын алкагына буроолорду салып, бураңыз.



6. Блокту рельстин артына, эки M5 буроолорун блоктуң капталдары менен рельстин таңгак капталдарын буроо менен бириктириңиз.



7. Эгер мүмкүн болсо, системалык жебенин капкактарын алмаштырыңыз.

**Эскертүү:** Куошумча документтер Bosch'тун ондайн каталогунан таба аласыз.



#### Эскертүү!

Кеңейтилген блокторунун көзөмөлдөгүч блогунун асты же жогорку тарабына орнотуңуз, кабинеттин төмөнкү бөлүгүндөгү салмагын сактаңыз.

## 4.2

### Маңдайкы жебе менен аяккы капкактарды орнотуу

Сол жана оң тараптагы капкактар ар бир блоктуң куруу флангдарын маңдайкы жебе көзөмөлдөгүч блогунун жана кеңейтүү блогун жабат.

Маңдайкы жебени орнотуу үчүн:

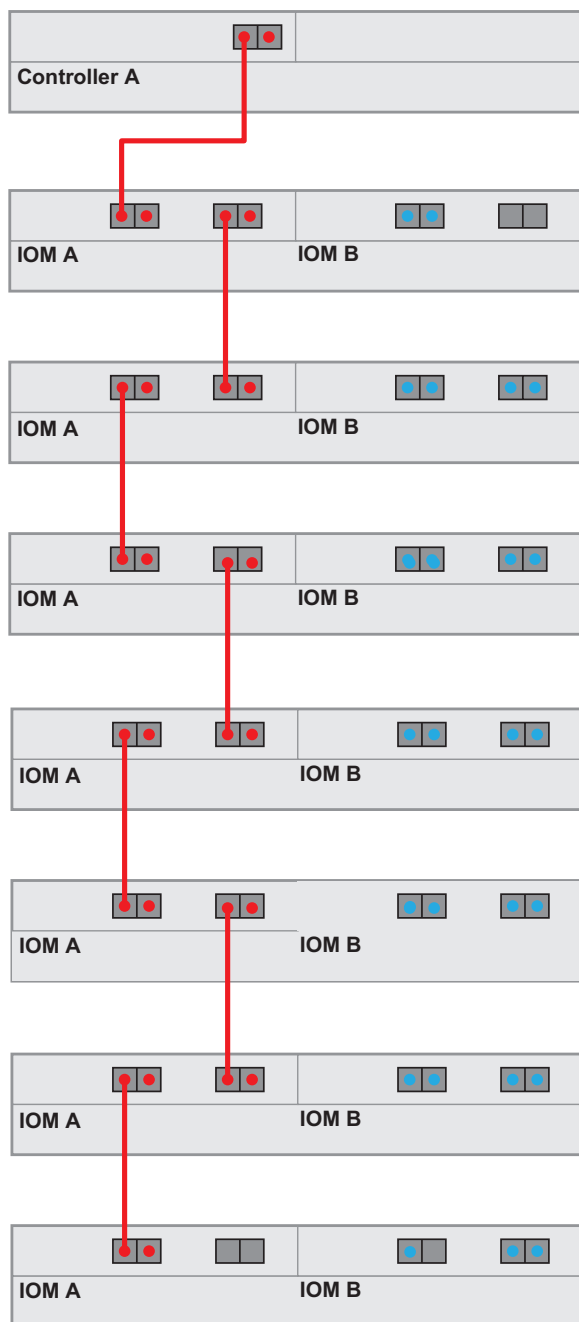
1. Маңдайкы жебени көзөмөлдөгүч блоктуң же кеңейтүү блогунун маңдайына, ар тараптагы тешиктер блоктогу бириктирүүчү жерлерине жакын тургандай кылып жайгаштырыңыз.
2. Жебени ордуна киргизиңиз.

Жабуу капкактарын орнотуу үчүн:

1. Сол аяккы капкакты көзөмөлдөгүч блоктуң же кеңейтүү блогунун маңдайына, аяккы капкактагы тешиктер блоктогу бириктирүүчү жерлерине жакын тургандай кылып жайгаштырыңыз.
2. Аяктоо жебесин ордуна киргизиңиз.
3. Бул кадамдарды оң аяккы капкакты орноткондо да кайталаңыз.



### Таратуу блогунун максималдык саны - бир көзөмөлдөгүч конфигурациясы

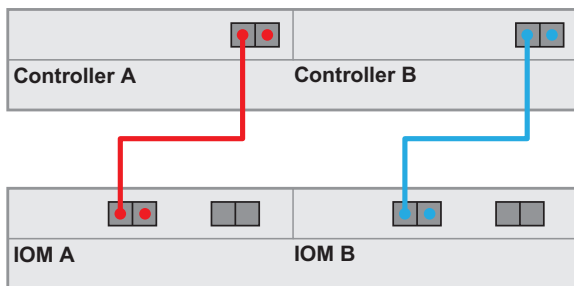


## 5.1.2

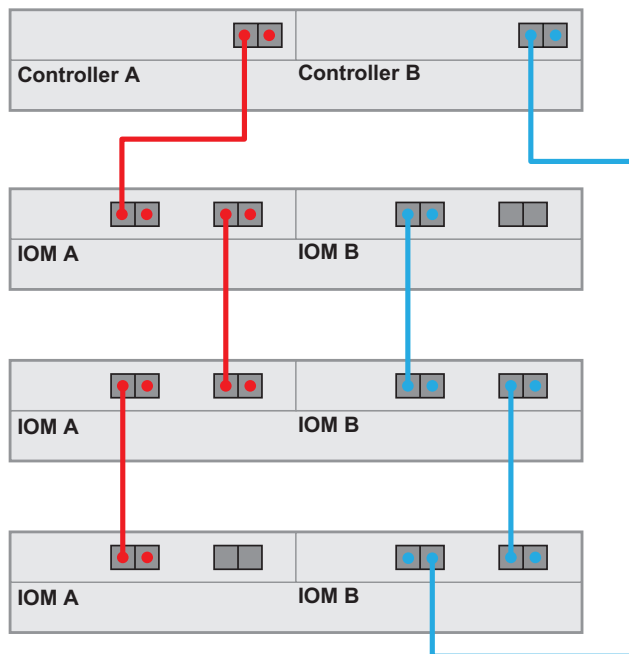
### Таратуу блокторун кош көзөмөлдөгүчкө туташтыруу

#### Бир кеңейтилиш блогу - кош көзөмөлдөгүч тарамдоосу

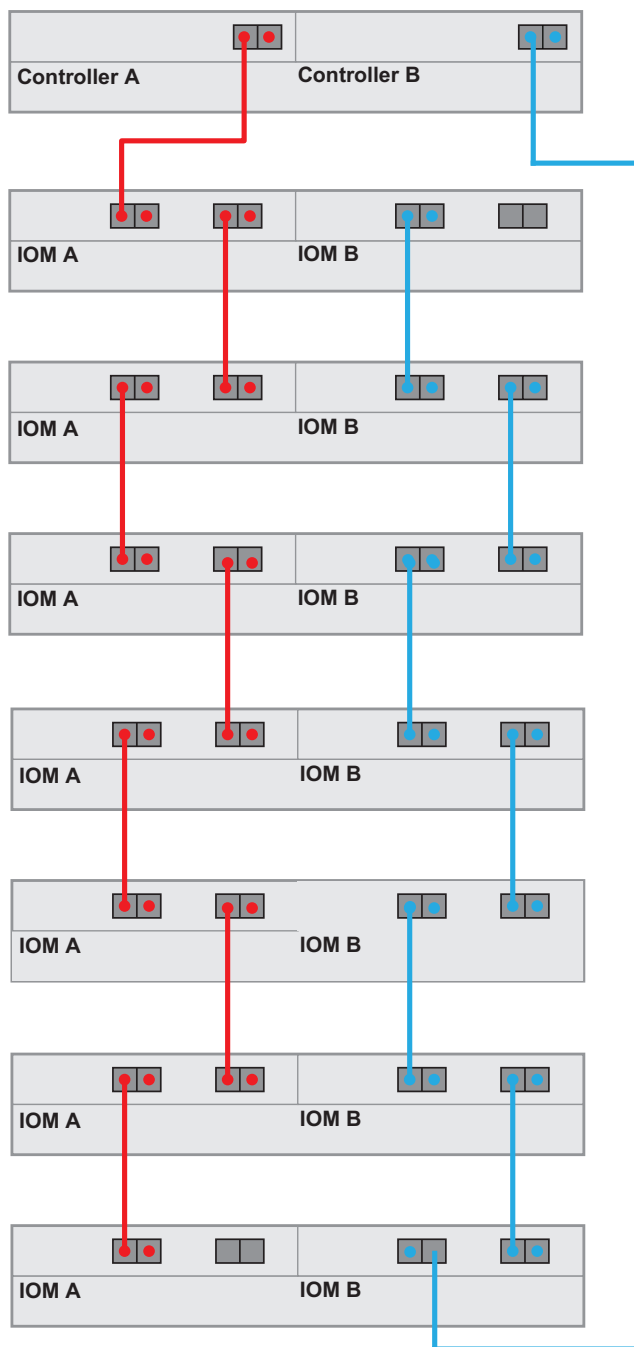
(эң жогорку өткөрүмдүүлүк үчүн сунушталат)



**Үч кеңейтилиш блогу - кош көзөмөлдөгүч тарамдоосу**



### Тартуу блогунун максималдык саны - кош көзөмөлдөгүч конфигурациясы



## 5.2

### Көзөмөлдөгүч блогун тармакка туташтыруу

Корпусунда Bosch Видео Жаздыргыч Чечимдери IP камера хосту. Көзөмөлдөгүч блогун Ethernet бир же экөөнүн экөөсүнө жеткиликтүүлүгүнө туташтыруу үчүн iSCSI хост порттор Ethernetке туташтырылган болушу керек. Бул iSCSI порт туташуулары видео берилиштер кыймылы үчүн IP камералар тарабынан кийин колдонулат.

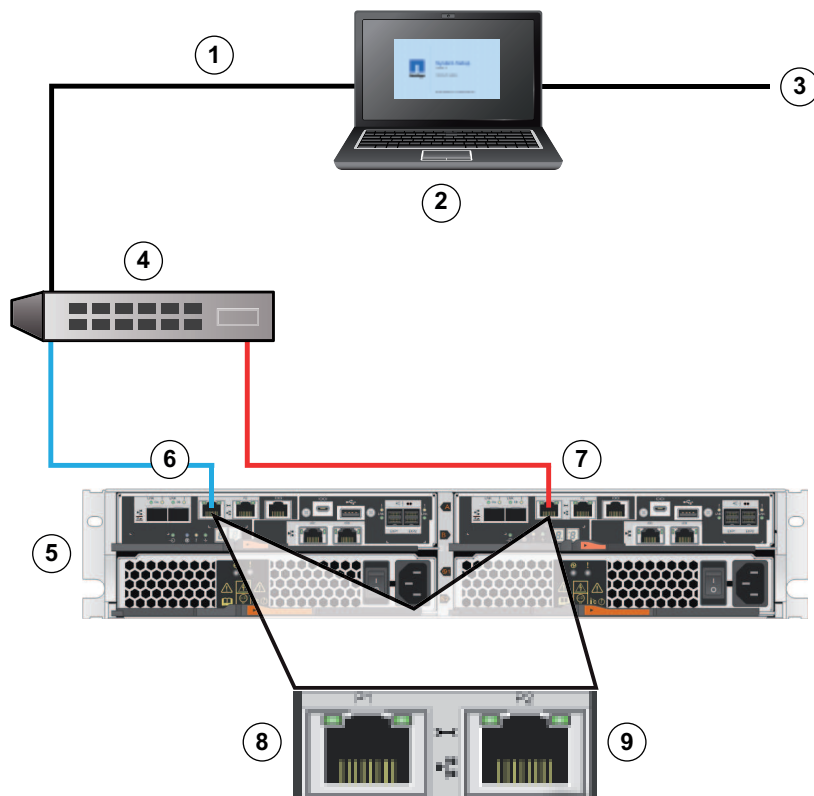
Көзөмөлдөгүч блогун тармакка туташтыруу:

- ▶ Кабелди iSCSI көзөмөлдөгүч блогун хост портун которгучтагы портко туташтыруу.

**Эскертүү:** iSCSI которгучтун бир аймагындагы көзөмөлдөгүч портторун жана тиешелүү IP камера портторун текшерип.







1	Жеке тармак	2	Башкаруу бекети же персоналдык компьютер
3	Локалдуу Аймактагы Тармак (LAN)	4	Которгуч же түйүн
5	Кош көзөмөлдөгүч блогу	6	А Көзөмөлдөгүчү
7	В Көзөмөлдөгүчү	8	1 - Башкаруу оюкчасы (Ethernet) <b>Эскертүү:</b> Баштапкы катары колдонулат.
9	2 - башкаруу порту (Ethernet) <b>Эскертүү:</b> Эгерде аппараттык камсыздоонун экинчи Ethernet порту бар болсо, ал колдоого алуу аткаруулары үчүн сакталат.		



### Эскертүү!

Эгерде аппараттык камсыздоо Ethernet экинчи порту бар болсо Ethernet порт 2 тейлөө иштетүүсү үчүн резервделген.

## 5.4

### Блоктор токко туташтырылууда

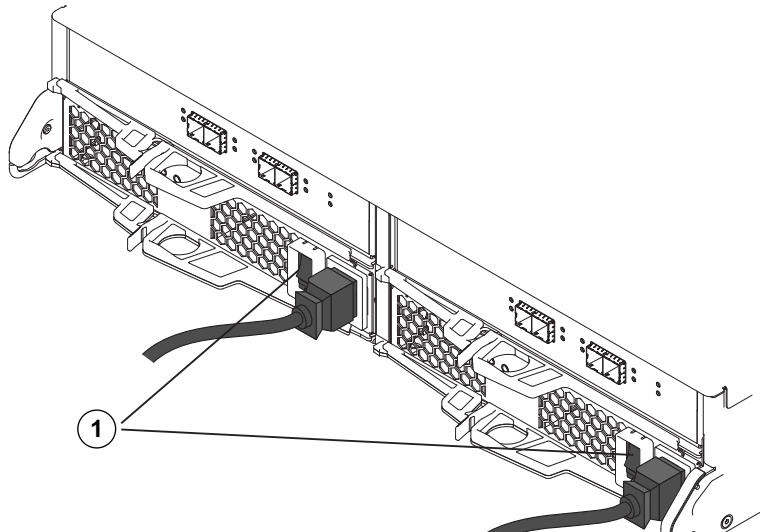
Көзөмөлдөгүч блогун жана жаку блокторун кубат камсыздоочусуна туташтыруу үчүн:

1. Көзөмөлдөгүчтүн эки кубат которгучтары өчүк болушу керек.

**Эскертүү:** Эгер кеңейтүү блокторуңуз болсо, алардын кубат которгучтары өчүк экенин текшерипиз.

2. Көзөмөлдөгүч блогунун эки кубат сымдарын шкафтын же алкактын эки башка кубат блокторуна туташтырыңыз.

**Эскертүү:** Эгер кеңейтүү блокторуңуз болсо, эки сымды туура туташтырыңыз.



1 = Кубат которгучу

3. Эгер кеңейтүү блокторуңуз болсо, алардын эки кубат которгучтарын биринчи күйгүзүңүз.

**Эскертүү:** Кубатты көзөмөлдөгүч блокко колдонууга чейин, катуу диск айлангыча 2 мүнөт күтүңүз.

4. Көзөмөлдөгүч блогунда эки кубат которгучун күйгүзүп, болжол менен 3 мүнөт күтө туруңуз.

**Эскертүү:**

- Өзү аныкталган IP дарек тармак тиркелгенден кийин маани берүү үчүн болжол менен 3 мүнөт убакыт алат.
- Күйгүзүү аягына чыкмайынча, өчүрбөй туруңуз.
- Желдеткичтердин үнү иштеп баштаганда өтө катуу чыгат. Иштеп баштаганда катуу чыккан үн кадыресе болуп эсептелет.

5. LED'терди текшерип, ар бир көзөмөлдөгүчтүн артындагы жети бөлүктүк дисплейди текшерип.

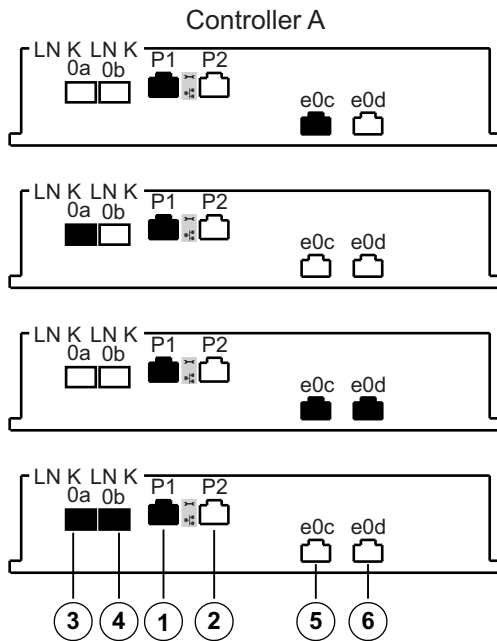
**Эскертүү:** Жети бөлүктөн турган дисплей кайталанган нерселерди көрсөтөт (OS, Sd, бош), ал, көзөмөлдөгүч иштеп баштаганын көрсөтөт. Көзөмөлдөгүч баштагандан кийин, дисплей текче ID'син көрсөтөт.

6. Эгер сары LED'тердин бири күйсө, компоненттерде көйгөй болушу мүмкүн. Орнотуу кадамдарынын туура аяктаганын текшерип. Эгер көйгөйдү чече албасаңыз, жергиликтүү Bosch Техникалык колдоо тобуна кайрылыңыз.

## 5.5 Колдоого алынган туташуулар

Биз төмөндөгү туташтыруу ыкмаларын колдонууну сунуштайбыз:

**12-бөлкүтүк жалгыз көзөмөлдөгүч блогу**

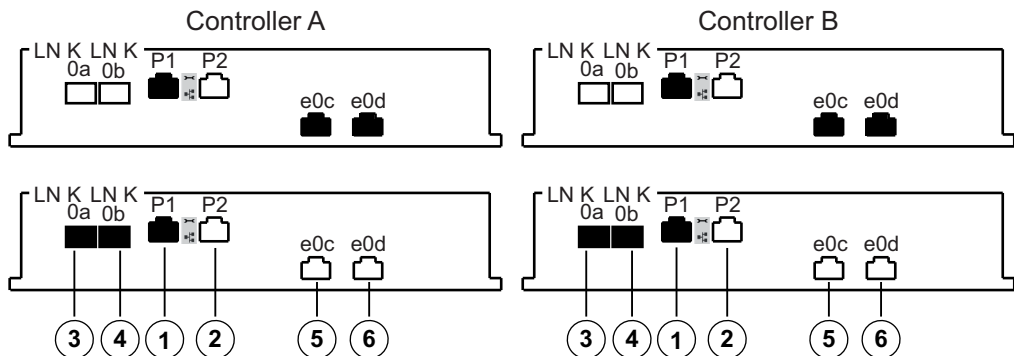


<p><b>1</b> 1 - Башкаруу оюкчасы (Ethernet) <b>Эскертүү:</b> Баштапкы катары колдонулат.</p>	<p><b>2</b> 2 - башкаруу порту (Ethernet) <b>Эскертүү:</b> Эгерде аппараттык камсыздоонун экинчи Ethernet порту бар болсо, ал колдоого алуу аткаруулары үчүн сакталат.</p>
<p><b>3</b> 3-канал (iSCSI, оптикалык)</p>	<p><b>4</b> 4-канал (iSCSI, оптикалык)</p>
<p><b>5</b> 5-канал (iSCSI, RJ45 Base-T)</p>	<p><b>6</b> 6-канал (iSCSI, RJ45 Base-T)</p>

Жалгыз көзөмөлдөгүчтөр iSCSI оюкчалары үчүн 2 башка кабелдик параметрлерин колдойт.

- Баштапкы: iSCSI, RJ45 Base-T
- Альтернативдик: iSCSI, оптикалык

**12-бөлкүтүк кош көзөмөлдөгүч блогу**



<p><b>1</b> 1 - Башкаруу оюкчасы (Ethernet) <b>Эскертүү:</b> Баштапкы катары колдонулат.</p>	<p><b>2</b> 2 - башкаруу порту (Ethernet) <b>Эскертүү:</b> Эгерде аппараттык камсыздоонун экинчи Ethernet порту бар болсо, ал колдоого алуу аткаруулары үчүн сакталат.</p>
--	--

<b>3</b>	3 -канал/ А көзөмөлдөгүчү жана 3-канал / В көзөмөлдөгүчү (iSCSI, оптикалык)	<b>4</b>	4 -канал/ А көзөмөлдөгүчү жана 4-канал / В көзөмөлдөгүчү (iSCSI, оптикалык)
5	5 -канал/ А көзөмөлдөгүчү жана 5-канал / В көзөмөлдөгүчү (iSCSI, RJ45 Base-T)	<b>6</b>	6 -канал/ А көзөмөлдөгүчү жана 6-канал / В көзөмөлдөгүчү (iSCSI, RJ45 Base-T)

Көп жолго таратуу функциясы кош көзөмөлдөгүчтө баштапкы катары орнотулган болот. Кош көзөмөлдөгүчтөр iSCSI оюкчалары үчүн 2 башка кабелдик параметрлерин колдойт.

- Баштапкы: iSCSI, RJ45 Base-T

**Эскертүү:**

- 5 -канал / В Көзөмөлдөгүчү бул 5 - каналдын артка кайтарылуусу / А көзөмөлдөгүчү жана 6 - канал / А Көзөмөлдөгүчү 6 -аканалдын артка кайтарылуусу / В Көзөмөлдөгүчү
- Альтернативдик: iSCSI, оптикалык

**Эскертүү:**

- 3 -канал / В Көзөмөлдөгүчү бул 3 - каналдын артка кайтарылуусу / А көзөмөлдөгүчү жана 4 - канал / А Көзөмөлдөгүчү 4 -аканалдын артка кайтарылуусу / В Көзөмөлдөгүчү

## 6 AC кубаттуулугун өчүрүү/күйгүзүү

### 6.1 AC кубаттуулугун күйгүзүү

Ethernet кабели башкаруучу хостко туташып тургандыгын текшериниз. Өзү аныкталган IP дарек тармак тиркелгенден кийин маани берүү үчүн үч мүнөт убакыт алат.

11.60 же андан мурунку программалык камсыздоодо иштеген көзөмөлдөгүчтөр үчүн демейки IP даректер:

- Көзөмөлдөгүч A, Port 1: 192.168.128.101
- Көзөмөлдөгүч B, Port 1: 192.168.128.102

11.60.2 же андан кийинки программалык камсыздоодо иштеген көзөмөлдөгүчтөр үчүн демейки IP даректер:

- Көзөмөлдөгүч A, Port 1: 169.254.128.101
- Көзөмөлдөгүч B, Port 1: 169.254.128.102



#### Эскертүү!

DHCP тармак кабельдерине тиркөөдө биринчи үч мүнөт убакытты алууга аракет кылат. Эгерде DHCP бул убакыт ичинде жайгашуучу жерлери сунуш кылынбаса, көзөмөлдөгүч өзү аныкталган даректерди колдонот.

Көзөмөлдөгүч-блоку же жаюу блокторунун кубаттуулугун күйгүзүү:

1. Кабинетти кубаты жеткирүүсүнө сайыңыз.
2. Шкафтын бөлүштүрүүчү түзмөктөрүн күйгүзүңүз.
3. Эгер кеңейтүү блокторуңуз болсо, алардын эки кубат которгучтарын биринчи күйгүзүңүз.

**Эскертүү:** Кубатты көзөмөлдөгүч блокко колдонууга чейин, катуу диск айлангыча 2 мүнөт күтүңүз.

4. Көзөмөлдөгүч блогунда эки кубат которгучун күйгүзүп, болжол менен 3 мүнөт күтө туруңуз.

#### Эскертүү:

- Өзү аныкталган IP дарек тармак тиркелгенден кийин маани берүү үчүн болжол менен 3 мүнөт убакыт алат.
- Күйгүзүү аягына чыкмайынча, өчүрбөй туруңуз.
- Желдеткичтердин үнү иштеп баштаганда өтө катуу чыгат. Иштеп баштаганда катуу чыккан үн кадыресе болуп эсептелет.

5. LED'терди текшерип, ар бир көзөмөлдөгүчтүн артындагы жети бөлүктүк дисплейди текшериниз.

**Эскертүү:** Жети бөлүктөн турган дисплей кайталанган нерселерди көрсөтөт (OS, Sd, бош), ал, көзөмөлдөгүч иштеп баштаганын көрсөтөт. Көзөмөлдөгүч баштагандан кийин, дисплей текче ID'син көрсөтөт.

6. Эгер сары LED'тердин бири күйсө, компоненттерде көйгөй болушу мүмкүн. Орнотуу кадамдарынын туура аяктаганын текшериниз. Эгер көйгөйдү чече албасаңыз, жергиликтүү Bosch Теъхникалык колдоо тобуна кайрылыңыз.
7. Талап кылынса баардык кабельдерди туташтыруу.
8. Камералар жаздыруусун баштоо.

### 6.2 AC кубаттуулугун өчүрүү

Тутумду башка жерге көчүрүүдө жана жаңылоодо же мисалы аппараттык камсыздоону башка жака жылдырууда өчүрүүнү сунуштайбыз.

Көзөмөлдөгүч-блоку же жаюу блокторунун кубаттуулугун өчүрүү:

1. Камералар жаздыруусун токтотуу жана 5 мүнөткө күтүү.
2. Фондо бир да аракет аткарылып жатканын текшерипиз.
3. Көзөмөлдөгүч-блок кубаттуулугун өчүрүү жана баардык жарык диоддору өчкөнгө чейин күтүү.
4. Кеңейтилген блокторду өчүрүңүз жана катуу диск айлануусу токтогуча 2 мүнөт күтүңүз.
5. Талап кылынса кабельдер туташтырууну үзүңүз.

## 7 Булак массивин орнотуңуз жана тарамдаңыз

Базалык жөндөөлөргө колдонууга арналган Configuration Manager программдык жабдык камсыздоо. Кененирээк маалымат үчүн Configuration Manager Жардамга кайрылыңыз.

### **Кененирээк маалымат**

Кененирээк маалымат, программалык жабдуунун жүктөмөлөрү жана документтер үчүн [www.boschsecurity.com](http://www.boschsecurity.com) сайтына жана тийиштүү өнүм барагына жөнөңүз.



## Содержание

<b>1</b>	<b>Безопасность</b>	<b>90</b>
1.1	Пояснения к предупреждающим сообщениям о соблюдении мер безопасности	90
1.2	Правила техники безопасности	90
1.3	Важные указания по технике безопасности	90
1.4	Предупредительные надписи	93
1.5	Предостерегающие надписи	94
1.6	Уведомления	94
<b>2</b>	<b>Введение</b>	<b>96</b>
2.1	Комплектация	96
2.2	Регистрация оборудования	97
2.3	Дополнительное оборудование	97
2.4	Дополнительная документация	98
<b>3</b>	<b>Внешний вид устройства</b>	<b>99</b>
<b>4</b>	<b>Установка</b>	<b>102</b>
4.1	Установка блока 2U на 12 отсеков	102
4.2	Установка передней панели и заглушек	104
<b>5</b>	<b>Подключение</b>	<b>105</b>
5.1	Подключение блоков расширения	105
5.1.1	Подключение блоков расширения к одному контроллеру	105
5.1.2	Подключение блоков расширения к двум контроллерам	106
5.2	Подключение блока контроллера к сети	108
5.3	Подключение блока контроллера к узлам управления	109
5.4	Подключение блоков к источнику электропитания	110
5.5	Поддерживаемые подключения	111
<b>6</b>	<b>Включение и выключение питания</b>	<b>114</b>
6.1	Включение питания	114
6.2	Выключение питания	115
<b>7</b>	<b>Установка и настройка массива хранения данных</b>	<b>116</b>

# 1 Безопасность

## 1.1 Пояснения к предупреждающим сообщениям о соблюдении мер безопасности

**Замечание!**

Указывает на ситуацию, которую если не избежать, может привести к повреждению оборудования или среды, а также к потере данных.

**Внимание!**

Указывает на опасную ситуацию, которую если не избежать, может привести к травмам малой или средней тяжести.

**Предупреждение!**

Указывает на опасную ситуацию, которую если не избежать, ведет к серьезным травмам или смертельному исходу.

## 1.2 Правила техники безопасности

**Внимание!**

Источник питания низкого напряжения должен соответствовать требованиям EN/UL 60950. Источник питания должен являться устройством SELV-LPS или SELV класса 2 (безопасное низкое напряжение — ограниченный источник питания).

**Внимание!**

Установка должна производиться только квалифицированным сервисным персоналом в соответствии с действующими местными правилами.

## 1.3 Важные указания по технике безопасности

Изучите и соблюдайте все приведенные ниже инструкции по технике безопасности и сохраните данный документ для последующего использования. Перед работой с устройством изучите все предупреждения и выполните соответствующие действия.

- Перед очисткой устройство должно быть отключено от сети. Следуйте инструкциям, приведенным в документации к устройству.
- Для очистки пользуйтесь только сухой тканью. Не используйте жидкие средства для очистки и аэрозоли.
- Не устанавливайте устройство около источников тепла, таких как батареи, обогреватели, плиты и другое оборудование (в том числе усилители), излучающее тепло.
- Запрещается проливать какие-либо жидкости на устройство.
- Примите меры по защите устройства от скачков напряжения и грозы.
- Если у вас нет соответствующей квалификации, не пытайтесь сами починить поврежденное устройство. Все работы по обслуживанию должны проводиться квалифицированным персоналом.
- Производите установку в соответствии с инструкциями производителя и местными нормами и правилами.
- Используйте только дополнительные принадлежности, указанные производителем.

- Защитите все соединительные кабели от возможных повреждений, особенно в точках подключения.
- Не предпринимайте действий, которые могут нарушить работу функций безопасности поляризованной или заземленной вилки.
- Постоянно подключенные устройства должны быть снабжены внешней удобно расположенной сетевой вилкой или выключателем всех полюсов в соответствии с правилами установки.
- Рядом с подключаемыми устройствами в непосредственной близости от устройства должна быть удобно расположена розетка.
- Штепсельная вилка должна быть доступна в любой момент времени, поскольку она служит в качестве основного устройства отключения.
- Все отверстия в корпусе устройства предназначены для вентиляции и способствуют предотвращению перегрева устройства и его надежной работе. Не закрывайте и не блокируйте эти отверстия.
- При установке этого устройства в замкнутом пространстве следует обеспечить надлежащую вентиляцию этого пространства в соответствии с инструкциями производителя.
- Устанавливайте устройство только в сухом месте, защищенном от атмосферных воздействий.
- Не используйте устройство в непосредственной близости от воды, например рядом с ванными, умывальниками, раковинами, стиральными машинами, во влажных подвалах, рядом с бассейнами, на улице, а также в любых иных местах, которые могут быть классифицированы как влажные.
- Защищайте устройство от воздействия дождя или влаги, чтобы уменьшить вероятность пожара или поражения электрическим током.
- Следует избегать попадания внутрь корпуса каких-либо посторонних предметов, поскольку они могут прикасаться к электрическим контактам, что может привести к короткому замыканию, пожару или поражению электрическим током.
- Шнуры питания должны быть проложены так, чтобы не было возможности наступить на них или поставить на них посторонние предметы; при этом обращайте особое внимание на шнуры и вилки, расположение розеток и место выхода шнуров из устройства.
- Для работы устройства используйте только источники питания того типа, который указан на табличке. Используйте только источники питания, входящие в комплект или соответствующие нормам UL и имеющие выход питания в соответствии с LPS или NEC, класс 2.
- Не открывайте и не снимайте крышку, чтобы самостоятельно выполнить обслуживание устройства. Открывание и снятие крышек с устройства может привести к поражению электрическим током. Все работы по обслуживанию должны проводиться квалифицированным персоналом.
- Технические специалисты сервисной службы должны использовать только запасные части, указанные производителем. Использование иных запасных деталей может привести к отмене гарантии, а также к пожару, поражению электрическим током и другим повреждениям.
- После технического обслуживания или ремонта устройства следует выполнять проверку безопасности, чтобы убедиться в надлежащей работе устройства.
- Соблюдайте соответствующие электротехнические нормы.
- При установке в распределительный шкаф убедитесь, что устройство и источники питания надежно заземлены.

- Подключите устройство к заземленной розетке.
- Чтобы избежать электростатического разряда (ЭСР), соблюдайте необходимые меры предосторожности при обращении со структурами КМОП/МОП.
- Для обеспечения безопасности устройства вторичная цепь должна быть защищена при помощи предохранителя номиналом не более 16 А. Предохранитель должен соответствовать требованиям *NEC800 (CEC, раздел 60)*.
- Отсоедините устройство от сети перед его перемещением. Перемещайте устройство осторожно. Избыточные усилия или сотрясения могут привести к повреждению устройства и жестких дисков.
- Все входные и выходные порты представляют собой цепи низкого безопасного напряжения (SELV). Цепи SELV могут быть подключены только к другим цепям SELV.
- Если безопасная работа устройства не может быть гарантирована, отключите его и поместите в безопасное место для предотвращения несанкционированной эксплуатации. В таких случаях устройство должно быть проверено специалистами компании Bosch Security Systems.
- Отключите питание и организуйте обслуживание устройства квалифицированным специалистом в следующих случаях, в которых продолжение безопасной эксплуатации невозможно:
  - Поврежден кабель или разъем питания.
  - В устройство попали жидкости или посторонние предметы.
  - В устройство попала вода или оно работало в тяжелых условиях окружающей среды.
  - Устройство неисправно, несмотря на правильную установку и эксплуатацию.
  - Устройство упало со значительной высоты, или поврежден корпус.
  - Устройство долго хранилось в неблагоприятных условиях.
  - Значительно изменилась производительность устройства.
- Установка устройства должна отвечать применимым местным нормативным документам.
- Преобразователи среды кластера должны устанавливаться в местах ограниченного доступа.
- При установке устройства в перемещаемый шкаф или стойку начинайте установку снизу для повышения устойчивости.
- Используйте только кабели питания, входящие в комплект поставки, и кабели, поставляющиеся с оборудованием производителя.
- Системы, использующие постоянный ток, должны устанавливаться в местах ограниченного доступа с подключением двух входных клемм источника питания постоянного тока к отдельным изолированным параллельным цепям.
- Для подключения питания постоянным током согласно местным и федеральным рекомендациям/законам требуется квалифицированный специалист.
- Убедитесь, что источник питания от сети постоянного тока заземлен в точке генерации в соответствии с IEC 60950-1.
- Чтобы снизить вероятность травм персонала или повреждения оборудования, прежде чем касаться внутренних компонентов, дайте им время остыть.
- Убедитесь, что оборудование должным образом поддерживается или смонтировано с помощью кронштейна при установке.
- Данное оборудование предназначено для подключения к заземленной розетке. Для обеспечения безопасности важно использовать заземленную вилку. Чтобы избежать риска поражения электрическим током и повреждения оборудования, не отключайте эту функцию.





### Предупреждение!

Для лазерных продуктов класса 1 M

Лазерное излучение. Не смотрите на источник излучения напрямую через оптические приборы. Рассматривание лазерного выхода с помощью определенных оптических приборов (например, увеличительных стекол для глаз, луп и микроскопов) на расстоянии до 100 мм может представлять собой опасность поражения глаз.

Использование элементов управления, настроек или процедур, отличных от описанных здесь, может привести к опасному лазерному облучению. Не разбирайте и не удаляйте никакие части приемопередатчика SFP, так как в этом случае можете оказаться под воздействием лазерного излучения.

## 1.5 Предостерегающие надписи



### Внимание!

При неправильной эксплуатации аккумулятор, используемый в данном устройстве, может стать причиной пожара, взрыва или химического ожога. Не разбирайте аккумулятор, не раздавливайте и не протыкайте его, не нагревайте его до температуры выше максимальной и не бросайте его в огонь или воду.



### Внимание!

DOUBLE POLE/NEUTRAL FUSING



### Внимание!

Во избежание травм персонала прежде чем поднимать устройство, удалите все соответствующие компоненты согласно инструкциям, чтобы уменьшить вес системы.



### Внимание!

Оборудование весом менее 18 кг может поднять один человек.

Для подъема оборудования весом от 18 кг до 32 кг требуется два человека.

Для подъема оборудования весом от 32 кг до 55 кг требуется три человека.

Для подъема оборудования весом от 55 кг до 72 кг требуется четыре человека.

Для подъема оборудования весом более 72 кг требуется подъемник.

## 1.6 Уведомления



### Замечание!

Данное изделие является изделием **класса А**. При использовании в жилых помещениях данное изделие может являться причиной радиопомех; в этом случае от пользователя может потребоваться принятие соответствующих мер.



### Замечание!

Поскольку потеря видеосигнала является сопутствующим явлением для цифровой видеозаписи, компания Bosch Security Systems не несет какой-либо ответственности за ущерб, причиненный потерей видеоинформации в архиве.

Для уменьшения риска потери информации рекомендуется использовать несколько резервных систем записи, а также резервное копирование всей цифровой и аналоговой информации.



## 2 Введение

Это руководство предназначено для профессиональных системных интеграторов и специалистов по обслуживанию ПК. В нем описывается установка шасси. Установку должны выполнять только опытные и квалифицированные специалисты.

Перед началом установки прочитайте инструкции по безопасности и следуйте им.

### 2.1 Комплектация

Убедитесь в наличии всех компонентов и отсутствии повреждений. Если упаковка или какие-либо компоненты повреждены, свяжитесь со своим грузоотправителем. Если какие-либо компоненты отсутствуют, свяжитесь со своим торговым представителем или представителем службы обслуживания заказчиков.

#### Основные блоки

Количество	Компонент
1	Основной блок DSA E2800
1	Руководство по быстрой установке
1	Набор для монтажа в стойку (набор из 2 салазок)
1	Пластиковая лицевая панель
2	Кабель питания C13 – CEE 7/7 (Европа)
2	Кабель питания C13 – BS1363 (Великобритания)
2	Кабель питания C13 – NEMA 5-15P (США)
2	Кабель питания C13 – C14 (шкаф)
2	Кабель питания C13 – JIS-C-8303 (поставляется только для Японии)
1	Диагностический кабель

#### Блоки с двумя контроллерами

Количество	Компонент
1	Блок с двумя контроллерами DSA E2800
1	Руководство по быстрой установке
1	Набор для монтажа в стойку (набор из 2 салазок)
1	Пластиковая лицевая панель
2	Кабель питания C13 – CEE 7/7 (Европа)
2	Кабель питания C13 – BS1363 (Великобритания)
2	Кабель питания C13 – NEMA 5-15P (США)
2	Кабель питания C13 – C14 (шкаф)
2	Кабель питания C13 – JIS-C-8303 (поставляется только для Японии)
2	Диагностический кабель



**Блоки расширения**

Количество	Компонент
1	Блок расширения DSA E2800
1	Руководство по быстрой установке
1	Набор для монтажа в стойку (набор из 2 салазок)
1	Набор из двух пластиковых заглушек
2	Кабель питания C13 – CEE 7/7 (Европа)
2	Кабель питания C13 – BS1363 (Великобритания)
2	Кабель питания C13 – NEMA 5-15P (США)
2	Кабель питания C13 – C14 (шкаф)
2	Кабель питания C13 – JIS-C-8303 (поставляется только для Японии)
2	Кабель с разъемом мини-SAS и мини-SAS HD (1 м)

**2.2****Регистрация оборудования**

Рекомендуем зарегистрировать свое устройство. Если у вас уже есть учетная запись NetApp NOW, добавьте в нее свое устройство. Если у вас нет учетной записи NetApp NOW, создайте ее на странице Bosch Product Registration.

**Регистрация устройства с использованием существующей учетной записи NetApp NOW**

Выполните вход в свою учетную запись NetApp NOW и зарегистрируйте свое устройство [здесь](#).

**Создание новой учетной записи на странице Bosch Product Registration**

Зарегистрируйте свой продукт:

<https://www.boschsecurity.com/product-registration/>

**2.3****Дополнительное оборудование**

Могут потребоваться следующие инструменты и оборудование:

- крестообразная отвертка № 2 и отвертка с плоским шлицем среднего размера;
- защитный браслет от электростатического разряда;
- Ethernet-коммутатор или сетевой концентратор;
- Ethernet-кабели;
- станция управления или персональный компьютер.

## 2.4 **Дополнительная документация**

Предупреждения и подробные инструкции по установке можно найти в руководстве по установке оборудования DSA E2800 и дополнительной документации в каталоге продуктов в Интернете.

### **Дополнительная информация**

Для получения дополнительной информации, загрузки программного обеспечения и документации посетите страницу соответствующего продукта на веб-сайте [www.boschsecurity.com](http://www.boschsecurity.com).

### 3 Внешний вид устройства

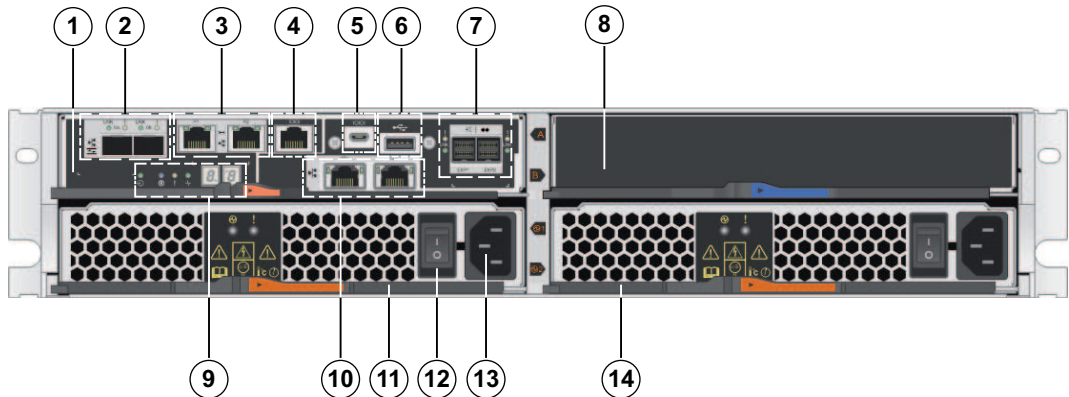
#### Блок контроллера или блок расширения на 12 отсеков со снятой панелью – вид спереди

(Вид спереди блока с одним контроллером, блока с двумя контроллерами или блока расширения)



1	Индикатор питания	2	Индикатор «Внимание»
3	Индикатор местоположения	4	7-сегментный дисплей
5	Корпус диска		

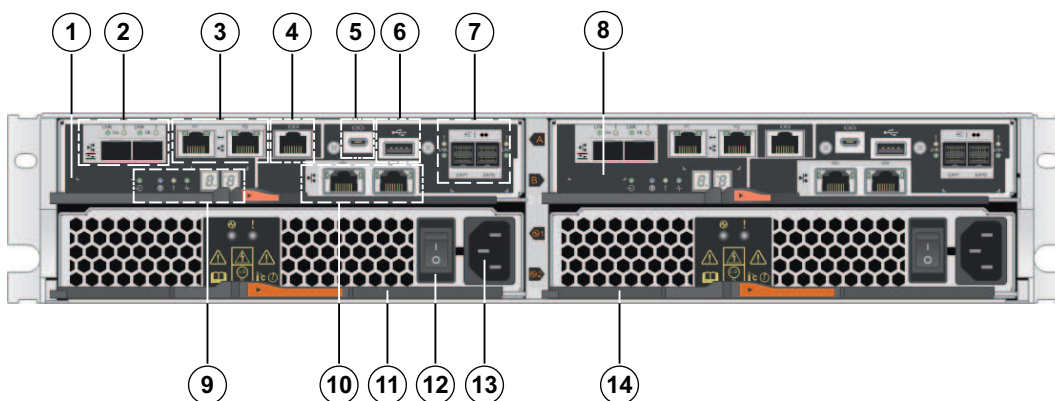
#### Блок с одним контроллером на 12 отсеков – вид сзади



1	Корпус контроллера	2	Канал 3 (слева) / канал 4 (справа) – порты основного интерфейса (двойной, 10 Гб iSCSI, оптический) <b>Примечание:</b> используйте только порты RJ-45 Base-T <b>или</b> оптические порты.
3	Порт управления 1 (слева) / порт управления 2 (справа) – двойной Gigabit Ethernet 1 <b>Примечание:</b> используйте только порт 1 на контроллер (по умолчанию).	4	Последовательный порт (RJ45)
5	Последовательный порт (micro USB)	6	Порт USB (только для заводского использования)
7	Двойные порты расширения SAS с пропускной способностью 12 Гбит/с	8	Пусто

9	Дисплей состояния	10	Канал 5 (слева) / канал 6 (справа) – порты основного интерфейса (двойной, 10 ГБ iSCSI, RJ45 Base-T) <b>Примечание:</b> используйте только порты RJ-45 Base-T <b>или</b> оптические порты.
11	Корпус вентилятора 1	12	Выключатель питания
13	Подключение к сети электропитания 100–240 В перем. тока	14	Корпус вентилятора 2

**Блок с двумя контроллерами на 12 отсеков – вид сзади**



1	Контроллер А	2	Канал 3 (слева) / канал 4 (справа) – порты основного интерфейса (двойной, 10 ГБ iSCSI, оптический) <b>Примечание:</b> используйте только порты RJ-45 Base-T <b>или</b> оптические порты.
3	Порт управления 1 (слева) / порт управления 2 (справа) – сдвоенный Gigabit Ethernet 1 <b>Примечание:</b> используйте только порт 1 на контроллер (по умолчанию).	4	Последовательный порт (RJ45)
5	Последовательный порт (micro USB)	6	Порт USB (только для заводского использования)
7	Двойные порты расширения SAS с пропускной способностью 12 Гбит/с	8	Контроллер В (см. контроллер А)
9	Дисплей состояния	10	Канал 5 (слева) / канал 6 (справа) – порты основного интерфейса (двойной, 10 ГБ iSCSI, RJ45 Base-T) <b>Примечание:</b> используйте только порты RJ-45 Base-T <b>или</b> оптические порты.
11	Корпус вентилятора 1	12	Выключатель питания



## 4 Установка

### 4.1 Установка блока 2U на 12 отсеков

Устройство можно устанавливать в четырехпозиционную стойку или шкаф.

Соблюдайте следующие правила:

- Устройство можно установить в стойку с квадратными или круглыми отверстиями.
- При установке устройства в шкаф, произведенный не компанией Bosch, необходимо рассчитать тепловыделение оборудования и сравнить результаты с номинальной тепловой мощностью шкафа. Может потребоваться снять двери шкафа для улучшения воздушного потока.  
Номинальная тепловая мощность приведена в руководстве по шкафу или стойке, предоставляемом производителем.
- Следует использовать только винты из комплекта поставки.



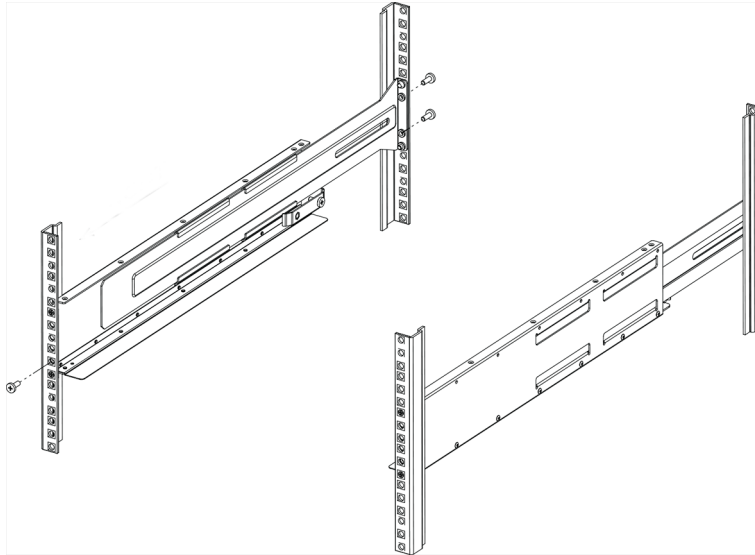
#### Замечание!

При установке блоков разместите их в шкафу так, чтобы не нарушить устойчивость шкафа. Например, блок контроллера можно разместить в средней части шкафа, оставив место для установки блоков расширения над блоком контроллера и под ним.

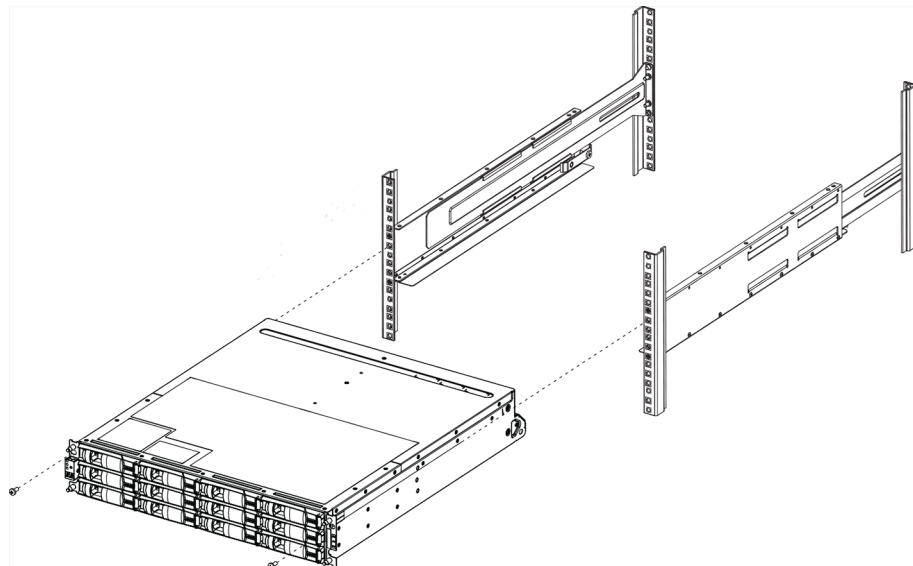
Для установки блока контроллера или блока расширения на 12 отсеков:

1. Определите, куда будет устанавливаться устройство: в стойку или в шкаф.  
**Примечание:** по возможности устанавливайте блоки начиная с нижней части стойки, чтобы нижние устройства можно было использовать в качестве примера при установке следующего комплекта салазок.
2. Прикрепите салазки к стойке или шкафу следующим образом:
  - Поместите салазки в стойку или шкаф, в который необходимо установить блок. Выровняйте винты на салазках с отверстиями в передней опоре стойки.
  - Если используется стойка с круглыми отверстиями, извлеките восемь предустановленных винтов для прямоугольных отверстий и установите восемь винтов для круглых отверстий.  
**Примечание:** убедитесь, что вы используете соответствующие винты для вашего типа стойки.
  - Доведите рейки до задней опоры шкафа или стойки, до тех пор пока фланцы на рейке не коснутся внутренней части шкафа или стойки.
  - Вставьте один винт M5 в отверстие в передней части стойки или шкафа, а два винта M5 – в отверстия в задней части стойки или шкафа.

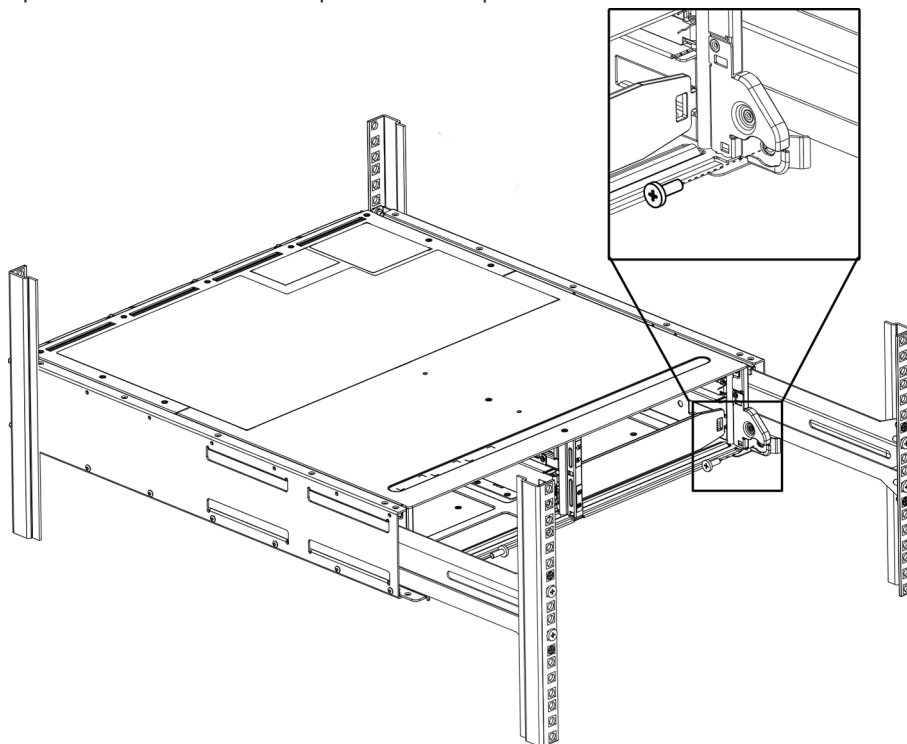
- Повторите эти действия для остальных реек.



3. Поместите заднюю часть блока (панель с разъемами) на салазки.  
**Внимание:** блок со всем оборудованием весит приблизительно 29 кг. Для безопасного перемещения блока требуется два человека или механический подъемник.
4. Аккуратно задвиньте устройство на салазки до упора.  
**Примечание:** по необходимости может потребоваться снять заглушки или панель для фиксации блока в стойке. Установите заглушки или панель обратно по завершении работ.  
**Примечание:** может потребоваться отрегулировать салазки, чтобы убедиться, что блок полностью помещается на них.  
**Примечание:** не размещайте дополнительное оборудование на салазках после завершения установки блока. Салазки не предназначены для несения дополнительной нагрузки.
5. Прикрепите устройство к задней части стойки или корпуса и салазок, вставив два винта M5 в монтажные кронштейны (предустановленные на каждой стороне в передней части блока), в отверстия стойки или корпуса и отверстия в передней части салазок.



6. Закрепите устройство на задней панели салазок, вставив два винта M5 в кронштейны на блоке и кронштейн на рейке.



7. При необходимости установите заглушки или панель обратно.

**Примечание:** дополнительную документацию можно найти в веб-каталоге Bosch.



**Замечание!**

Установите блоки расширения под и над блоком контроллера, сохраняя соответствующий вес в нижней части шкафа.

## 4.2

### Установка передней панели и заглушек

Лицевая панель закрывает спереди блок контроллера и блок расширения, а левая и правая заглушки закрывают монтажные фланцы на каждом блоке.

Для установки передней панели выполните следующие шаги.

1. Расположите переднюю панель перед блоком контроллера или блоком расширения так, чтобы отверстия на каждом конце совпадали с креплениями на блоке.
2. Вставьте панель на место.

Чтобы установить заглушки, выполните указанные ниже действия.

1. Расположите левую заглушку перед блоком контроллера или блоком расширения так, чтобы отверстия на заглушке совпадали с креплениями на левой стороне блока.
2. Вставьте заглушку на место.
3. Повторите эти действия для правой заглушки.



## 5 Подключение

### 5.1 Подключение блоков расширения

Блоки расширения поставляются с соответствующим количеством кабелей SAS.

Для соединения компонентов:

- Подключите кабель SAS от порта SAS на блоке контроллера к порту SAS на блоке расширения.
- Для подключения одного контроллера к нескольким блокам расширения используйте те же кабели, что и в случае двух контроллеров, кроме кабелей контроллера B.



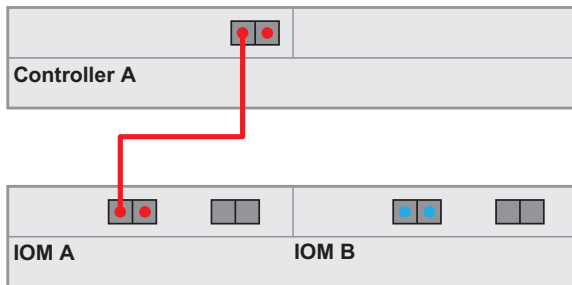
**Замечание!**

Вы можете подключить к блоку контроллера DSA E2800 на 12 отсеков максимум семь блоков расширения DSA E2800 на 12 отсеков.

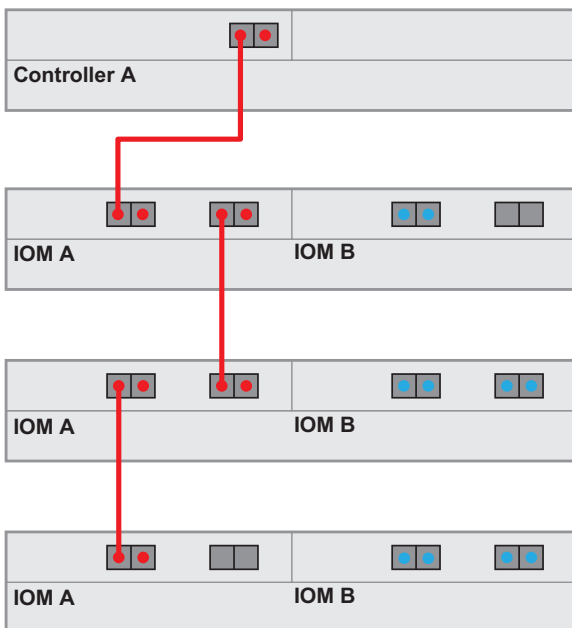
#### 5.1.1

### Подключение блоков расширения к одному контроллеру

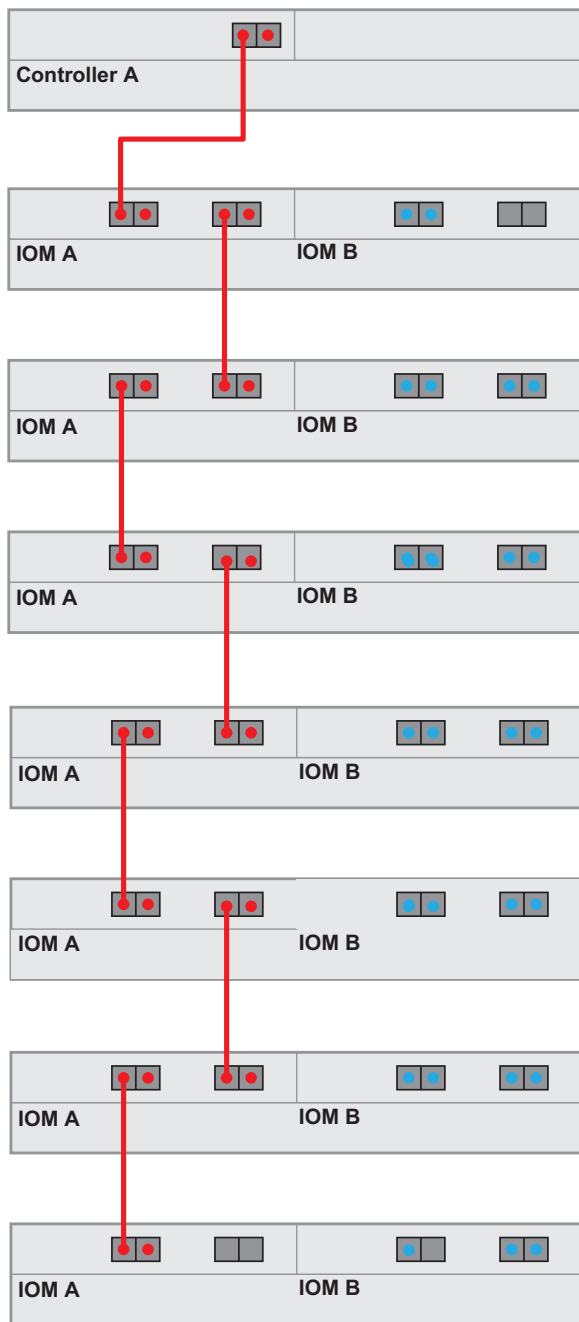
Один блок расширения – конфигурация с одним контроллером



Конфигурация с тремя блоками расширения и одним контроллером



### Конфигурация с максимальным количеством блоков расширения и одним контроллером

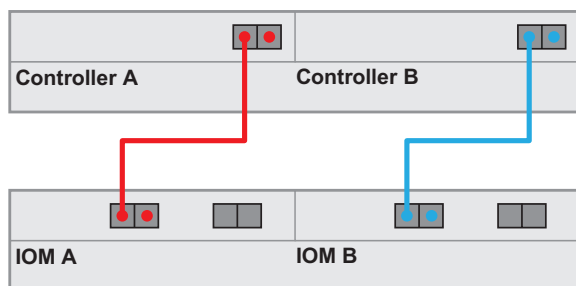


## 5.1.2

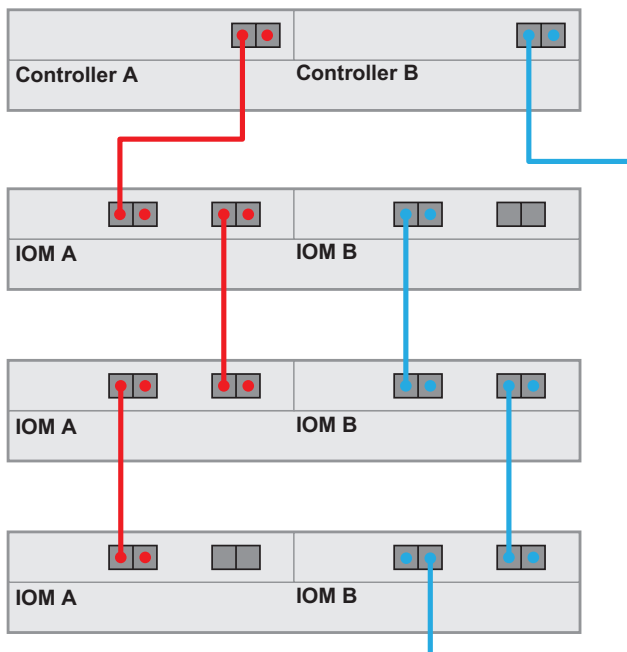
### Подключение блоков расширения к двум контроллерам

#### Один блок расширения – конфигурация с двумя контроллерами

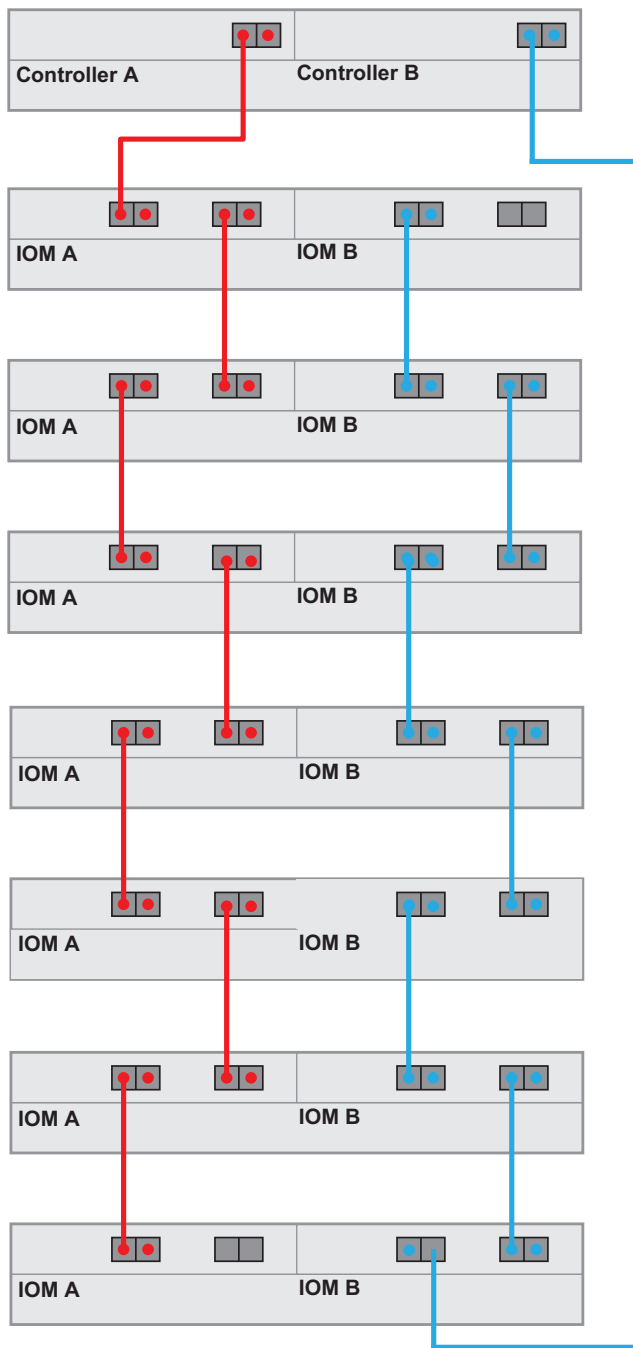
(для достижения максимальной пропускной способности рекомендуется использовать кабельные соединения)



**Три блока расширения – конфигурация с двумя контроллерами**



**Конфигурация с максимальным количеством блоков расширения и двумя контроллерами**



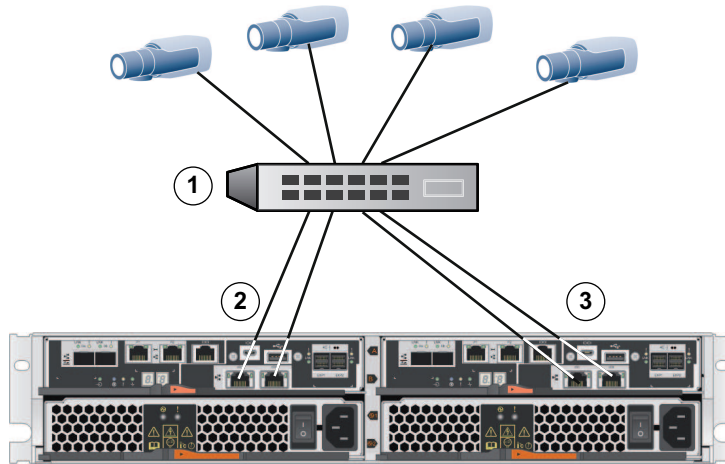
**5.2**

**Подключение блока контроллера к сети**

При использовании решения для видеозаписи компании Bosch узлом является IP-камера. Для подключения блока контроллера к сети Ethernet необходимо подключить к ней один или два из двух доступных портов интерфейса iSCSI. Подключения портов iSCSI будут затем использоваться IP-камерами для передачи трафика видеоданных. Подключение блока контроллера к сети

- ▶ Подключите кабель от порта интерфейса iSCSI на блоке контроллера к порту коммутатора.  
**Примечание:** убедитесь, что порты iSCSI контроллера и соответствующие порты IP-камер находятся в одном диапазоне коммутатора.

**Топология с коммутатором**



<b>1</b>	Коммутатор	<b>2</b>	Контроллер А – порты основного интерфейса iSCSI (RJ45 Base-T) <b>Примечание:</b> при необходимости используйте оптические порты основного интерфейса.
<b>3</b>	Контроллер В – порты основного интерфейса iSCSI (RJ45 Base-T) <b>Примечание:</b> при необходимости используйте оптические порты основного интерфейса.		

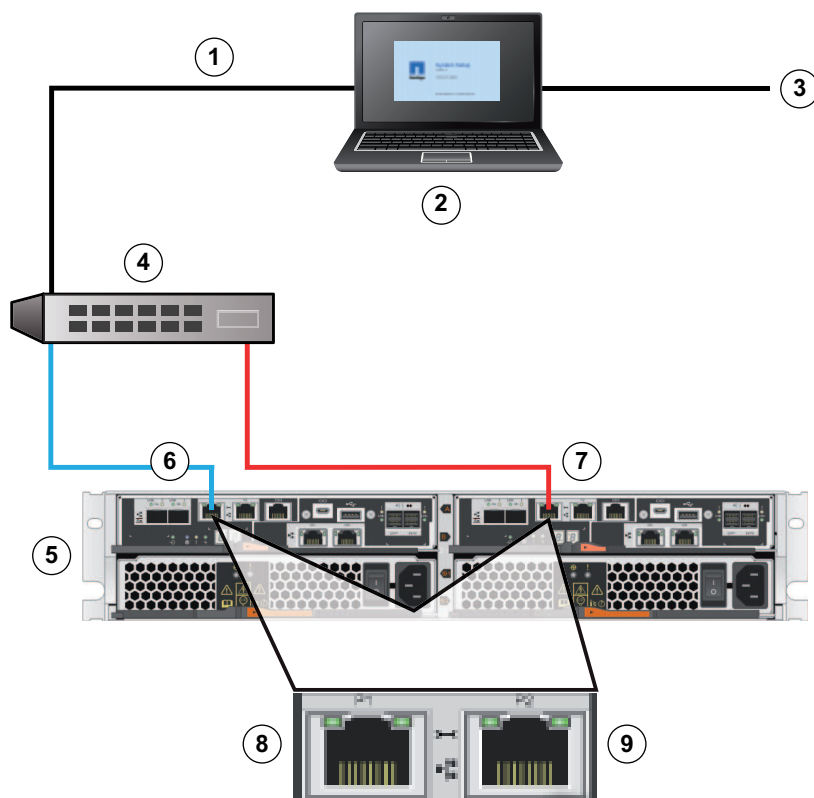
**5.3**

**Подключение блока контроллера к узлам управления**

Узел управления непосредственно управляет массивами хранения данных через внешнюю сеть. В этом разделе описывается настройка внешнего соединения между портом Ethernet контроллера и узлом управления.

Для настройки внешнего соединения выполните указанные ниже действия.

1. Подключите Ethernet-кабели между портом 1 контроллера А и портом 1 контроллера В к внешнему Ethernet-коммутатору или концентратору.
2. Подключите узел управления к Ethernet-коммутатору или концентратору.



1	Частная сеть	2	станция управления или персональный компьютер.
3	Локальная сеть	4	Коммутатор или концентратор
5	Блок с двумя контроллерами	6	Контроллер А
7	Контроллер В	8	Порт управления 1 (Ethernet) <b>Примечание:</b> используется по умолчанию.
9	Порт управления 2 (Ethernet) <b>Примечание:</b> если у оборудования есть второй Ethernet-порт, его необходимо зарезервировать для операций технического обслуживания.		



#### Замечание!

Если у оборудования есть второй Ethernet-порт, его необходимо зарезервировать для операций технического обслуживания.

## 5.4

### Подключение блоков к источнику электропитания

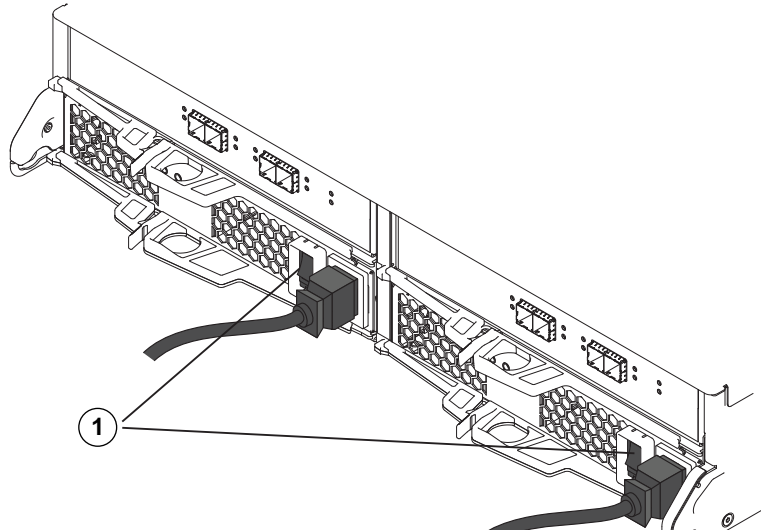
Для подключения блока контроллера и блока расширения к источнику питания выполните следующие шаги.

1. Убедитесь, что выключатели питания на блоке контроллера выключены.

**Примечание:** если используются блоки расширения, убедитесь, что их выключатели питания выключены.

2. Подключите два кабеля питания блока контроллера к разным блокам распределения питания в шкафу или в стойке.

**Примечание:** при использовании блоков расширения подключите два кабеля соответствующим образом.



1 = выключатель питания

3. При использовании блоков расширения сначала включите их выключатели питания.

**Примечание:** подождите 2 минуты, чтобы жесткие диски раскрутились перед подачей питания на блок контроллера.

4. Включите два выключателя питания на блоке контроллера и подождите примерно 3 минуты.

**Примечание.**

- Для инициализации IP-адресов по умолчанию после подключения к сети потребуется приблизительно 3 минуты.
- Не выключайте выключатели питания во время процесса включения.
- При первом запуске звук вентиляторов будет очень громким. Этот громкий звук во время первого запуска считается нормальным.

5. Проверьте светодиодные индикаторы и семи-сегментный дисплей в задней части каждого контроллера.

**Примечание:** на семи-сегментном дисплее отображается повторяющаяся последовательность (OS, Sd, пустая ячейка), указывающая на то, что контроллер выполняет обработку начала суток. После запуска контроллера на дисплее отображается идентификатор полки.

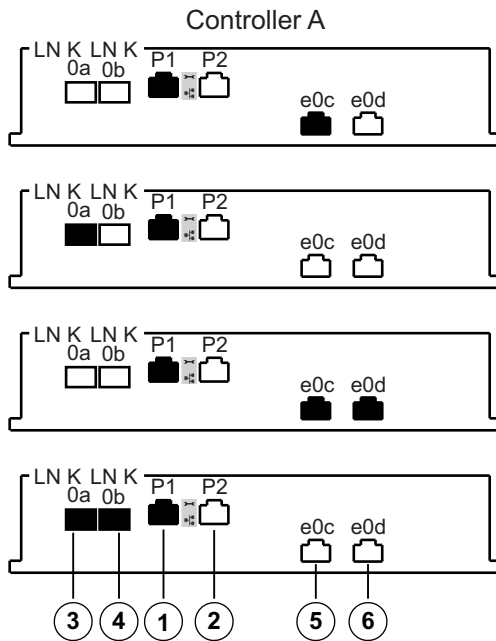
6. Если какой-либо из светодиодов горит желтым, возможно, на одном из компонентов обнаружена проблема. Убедитесь, что вы правильно выполнили шаги установки. Если вы не можете решить проблему, обратитесь в местную группу технической поддержки Bosch.

## 5.5

### Поддерживаемые подключения

Рекомендуется использовать следующие методы подключения:

**Блоки с одним контроллером на 12 отсеков**

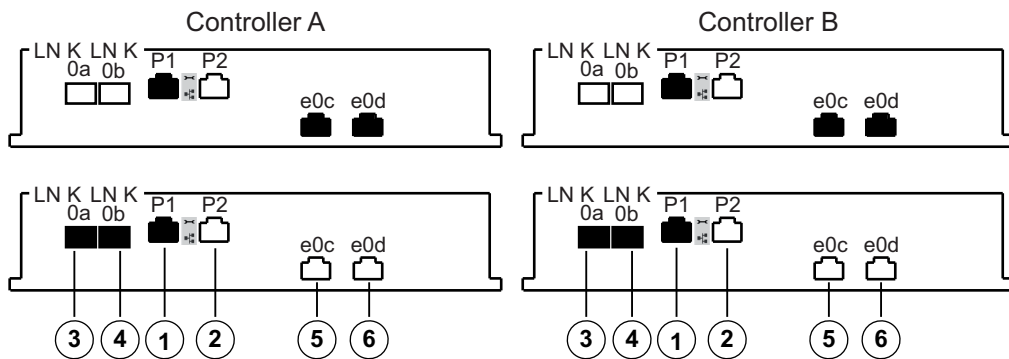


<b>1</b>	Порт управления 1 (Ethernet) <b>Примечание:</b> используется по умолчанию.	<b>2</b>	Порт управления 2 (Ethernet) <b>Примечание:</b> если у оборудования есть второй Ethernet-порт, его необходимо зарезервировать для операций технического обслуживания.
<b>3</b>	Канал 3 (iSCSI, оптический)	<b>4</b>	Канал 4 (iSCSI, оптический)
<b>5</b>	Канал 5 (iSCSI, RJ45 Base-T)	<b>6</b>	Канал 6 (iSCSI, RJ45 Base-T)

Блоки с одним контроллером поддерживают 2 различных варианта подключения кабелей для портов iSCSI.

- По умолчанию: iSCSI, RJ45 Base-T
- Другой способ: iSCSI, оптический

**Блок с двумя контроллерами на 12 отсеков**







## 6 Включение и выключение питания

### 6.1 Включение питания

Убедитесь, что Ethernet-кабель подключен к узлу управления. Для инициализации IP-адресов по умолчанию после подключения к сети потребуется три минуты.

IP-адреса по умолчанию для контроллеров, работающих с программным обеспечением версии 11.60 или более ранних версий:

- Контроллер А, порт 1: 192.168.128.101
- Контроллер В, порт 1: 192.168.128.102

IP-адреса по умолчанию для контроллеров, работающих с программным обеспечением версии 11.60.2 или более поздних версий:

- Контроллер А, порт 1: 169.254.128.101
- Контроллер В, порт 1: 169.254.128.102



#### Замечание!

В течение первых трех минут после подключения сетевых кабелей делаются попытки получения адресов по протоколу DHCP. Если аренда адресов по протоколу DHCP в течение этого времени не предлагается, контроллеры используют адреса по умолчанию.

Чтобы включить питание блока контроллера или блока расширения, выполните следующие шаги.

1. Подключите шкаф к источнику питания.
2. Включите блоки распределения питания в шкафу.
3. При использовании блоков расширения сначала включите их выключатели питания.

**Примечание:** подождите 2 минуты, чтобы жесткие диски раскрутились перед подачей питания на блок контроллера.

4. Включите два выключателя питания на блоке контроллера и подождите примерно 3 минуты.

#### Примечание.

- Для инициализации IP-адресов по умолчанию после подключения к сети потребуется приблизительно 3 минуты.
- Не выключайте выключатели питания во время процесса включения.
- При первом запуске звук вентиляторов будет очень громким. Этот громкий звук во время первого запуска считается нормальным.

5. Проверьте светодиодные индикаторы и семи-сегментный дисплей в задней части каждого контроллера.

**Примечание:** на семи-сегментном дисплее отображается повторяющаяся последовательность (OS, Sd, пустая ячейка), указывающая на то, что контроллер выполняет обработку начала суток. После запуска контроллера на дисплее отображается идентификатор полки.

6. Если какой-либо из светодиодов горит желтым, возможно, на одном из компонентов обнаружена проблема. Убедитесь, что вы правильно выполнили шаги установки. Если вы не можете решить проблему, обратитесь в местную группу технической поддержки Bosch.
7. При необходимости подключите все кабели.
8. Начните запись с камер.

## 6.2 Выключение питания

Выключать систему рекомендуется, например, при ее перемещении в другое место и обновлении или замене оборудования.

Чтобы выключить питание блока контроллера или блока расширения, выполните следующие шаги.

1. Остановите запись с камер и подождите 5 минут.
2. Убедитесь, что не выполняется никаких фоновых операций.
3. Выключите питание блока контроллера и подождите, пока погаснут все индикаторы.
4. Выключите питание блоков расширения и подождите 2 минуты, пока жесткие диски остановятся.
5. При необходимости отключите кабели.

## 7 **Установка и настройка массива хранения данных**

Для базовой настройки воспользуйтесь программным обеспечением Configuration Manager. Подробные сведения о программном обеспечении Configuration Manager см. в справке.

### **Дополнительная информация**

Для получения дополнительной информации, загрузки программного обеспечения и документации посетите страницу соответствующего продукта на веб-сайте [www.boschsecurity.com](http://www.boschsecurity.com).

## Мундарица

<b>1</b>	<b>Бехатарӣ</b>	<b>118</b>
1.1	Тавзеҳи маълумот оид ба бехатарӣ	118
1.2	Тадбирҳои эҳтиётӣ	118
1.3	Дастурамалҳои муҳими бехатарӣ	118
1.4	Огоҳиҳо	121
1.5	Навиштаҷоти огоҳкунанда	122
1.6	Огоҳиҳо	122
<b>2</b>	<b>Муқаддима</b>	<b>125</b>
2.1	Қисмҳои ҳамроҳшуда	125
2.2	Бақайдгирии таҷҳизот	126
2.3	Таҷҳизоти иловагӣ	126
2.4	Ҳуҷҷатҳои иловагӣ	127
<b>3</b>	<b>Намуди зоҳирии дастгоҳ</b>	<b>128</b>
<b>4</b>	<b>Насбкунӣ</b>	<b>131</b>
4.1	Насби дастгоҳи 2U-и 12 хоначадор	131
4.2	Насб кардани чорчӯбаи пеш ва сарпӯшҳои нӯғҳо	133
<b>5</b>	<b>Пайваст</b>	<b>134</b>
5.1	Пайвасткунии дастгоҳҳои васеъкунанда	134
5.1.1	Пайваст кардани модулҳои васеъкунанда ба як контролер	134
5.1.2	Пайваст кардани модулҳои васеъкунанда контролери дутога	135
5.2	Пайвасткунии дастгоҳи контроллер ба шабака	137
5.3	Пайваст кардани дастгоҳи контроллер ба мизбонҳои идоракуни	138
5.4	Пайваст кардани таҷҳизот ба манбаи қувваи барқ	139
5.5	Пайвастҳои дастгиришаванда	140
<b>6</b>	<b>Фурӯзон/хомӯш кардани қувваи қараёни тағйирёбанда (АС)</b>	<b>143</b>
6.1	Фурӯзон кардани қувваи қараёни тағйирёбанда (АС)	143
6.2	Хомӯш кардани қувваи қараёни тағйирёбанда (АС)	144
<b>7</b>	<b>Насб ва танзим кардани маҷмуи захирагоҳҳо</b>	<b>145</b>

# 1 Бехатарӣ

## 1.1 Тавзеҳи маълумот оид ба бехатарӣ



### Огоҳӣ!

Ҳолатеро ишора мекунад, ки агар пешгирӣ карда нашавад, метавонад ба зарар ба таҷҳизот ё муҳити атроф ё ба аз даст дода шудани иттилоот расонад.



### Диққат!

Ҳолати хатарангезеро ишора мекунад, ки агар пешгирӣ карда нашавад, метавонад ба захми ҷисмонии сусти ё миёна расонад.



### Огоҳӣ!

Ҳолати хатарангезеро ишора мекунад, ки агар пешгирӣ карда нашавад, метавонад ба марг ё захми ҷисмони қиддӣ расонад.

## 1.2 Тадбирҳои эҳтиётӣ



### Диққат!

Блоки таъмини қувваи волтажи паст бояд ба талаботи EN/UL 60950 ҷавобгӯ бошад. Манбаи қувва бояд дастгоҳи SELV-LPS – Дараҷаи 2 бошад (волтажи бехатарӣ фавқулпаст бо маҳдудкунии қараёни барқ).



### Диққат!

Насбкунӣ бояд танҳо аз тарафи кормандони боихтисоси шуъбаи хизматрасонии муштариён мутобиқи қоидаҳои маҳаллии мувофиқ иҷро карда шавад.

## 1.3 Дастурамалҳои муҳими бехатарӣ

Дастурамали зерини бехатариро бихонед, риоя кунед ва барои истифодаи минбаъда нигоҳ доред. Қабл аз дастгоҳро истифода бурдан, ҳамаи огоҳиҳоро иҷро кунед.

- Қабл аз тоза кардани дастгоҳ, онро аз васлаки шабакаи барқ ҷудо кунед. Ҳамаи дастурҳое, ки якҷоя бо дастгоҳ таъмин карда мешаванд, бояд риоя карда шаванд.
- Танҳо бо латтаи хушк тоза карда шавад. Ашёҳои тозакунии моеъ ё аэрозол истифода набаред.
- Дастгоҳро дар назди манбаҳои гармӣ нагузоред (масъалан, радиаторҳо, гармкунакҳо, печкаҳо ё таҷҳизоти дигаре, ки гармӣ ҳосил мекунад, аз ҷумла қувватфизоҳо).
- Дар болои дастгоҳ ягон гуна ашёи моеъ нарезонед.
- Барои муҳофизат кардани дастгоҳ аз қаҳишҳои қувва ва раъду барқ бояд чароҳии эҳтиётӣ мувофиқ дида шаванд.
- Агар ихтисоси мувофиқ на дошта бошед, дар ягон маврид дастгоҳи вайроншударо худсарона хизматрасонӣ накунад. Тамоми хизматрасонии техникӣ бояд танҳо аз тарафи кормандони боихтисос иҷро карда шавад.
- Дастгоҳ бояд мутобиқи дастурҳои истеҳсолкунанда ва қоидаҳои мувофиқи маҳаллӣ насб карда шавад.
- Танҳо изофаҳо ва таҷҳизоти аз тарафи истеҳсол муайян кардашуда истифода баред.
- Ҳамаи симҳои пайвастандари аз вайронӣ эмин нигоҳ доред, хусусан ҷойҳои пайвастро.

- Чанголҳои дорои қутбияти муқаррар ё дорои сӯзани "замин" истифода баред.
- Дастгоҳҳои дорои пайвасти доимӣ бояд чанголи шабака ё калиди асосии ҳамақутбии дар берун насб шуда ва барои истифода ҳамеша омода дошта бошанд.
- Дастгоҳҳои пайвастшаванда бояд дар наздашон васлаки шабакаи осондастрас дошта бошанд.
- Омехтаи васлаки штепселӣ бояд ҳама вақт дастрас бошад, зеро он ҳамчун дастгоҳи асосии қатъкунанади пайванд кор мекунад.
- Ҳама гуна суроҳҳои баданаи дастгоҳ барои мақсади бодқашӣ барои пешгирии кардани ҳароратҳои бениҳоят баланд ва таъмини истифодаи эътимоднок пешбинӣ шудаанд. Суроҳхоро набандед ва напӯшонед.
- Агар шумо ин дастгоҳро дар қуттӣ насб кунед, мутмаин бошед, ки қуттӣ мувофиқи дастури истеҳсолкунанда дуруст вентилятсия карда шудааст.
- Дастгоҳро танҳо дар мавқеи хушк ва аз шароити обуҳаво муҳофизатшуда насб кунед.
- Дастгоҳро дар назди об истифода набаред (масалан, дар назди ванна, дастшӯякҳо, сабади либос, таҳонаҳои намнок ё рутубатдор, ҳавзҳои шиноварӣ, берун аз бино ё мавқеи дигаре, ки ҳамчун намнок муайян карда мешаванд).
- Барои кам кардани хатари сӯхтор ё зарбаи ҷараёни барқ, дастгоҳро дучори борон ё намнокӣ накунад.
- Ягон объектхоро тавассути суроҳҳои бадана ба дохили дастгоҳ пеш накунад, зеро онҳо метавонанд ба нуқтаҳои волтажи баланд бирасанд ё қисмҳои ба ҳамдигар пайваст кунанд, ки метавонанд ба сӯхтор ё зарбаи ҷараёни барқ расонанд.
- Симҳои таъмини қувваи барқ бояд тарзе ҷойгир карда шаванд, ки касе ба болои онҳо қадам нагузорад ва ягон чиз дар болояшон ё наздашон гузошташуда онҳоро қис накунад. Хусусан, ба симҳо ва чанголҳо, васлақҳои шабакаи барқ ва ҷойҳои баромади симҳо дар дастгоҳ эътибори ҷиддӣ бояд дода шавад.
- Ба дастгоҳ танҳо аз навъи манбаи қуввае, ки дар барҷасп нишон дода мешавад, қувва таъмин кунед. Танҳо блокҳои қувваи бо дастгоҳ якҷоя фурӯхташуда ё блокҳои қувваи аз тарафи UL тасдиқшуда ва дорои қувваи бароварди мувофиқи LPS ё NEC Class 2 истифода баред.
- Дар ягон маврид дастгоҳро худсарона хизматрасонӣ накунад. Кушодан ё гирифтани сарпӯшҳо метавонад шуморо дучори хатари зарбаи барқи баланд ё хатарҳои дигар кунанд. Тамоми хизматрасонии техникӣ бояд танҳо аз тарафи кормандони боихтисос иҷро карда шавад.
- Агар қисмҳои эҳтиётӣ лозим шаванд, мутмаин шавед, ки мутахассиси хизматрасонӣ танҳо қисмҳои эҳтиётӣ аз тарафи истеҳсолкунанда муайян кардашударо истифода мебарад. Истифодаи қисмҳои, ки тавсия нашудаанд, метавонад кафолатро беэътибор кунанд ва ба сӯхтор, зарбаи ҷараёни барқ ё хатарҳои дигар орад.
- Пас аз хизматрасонӣ ё таъмири дастгоҳ, санҷиши бехатариро анҷом диҳед, то ки дастгоҳ дуруст кор кунанд.
- Қоидаҳои мувофиқи муҳандисӣ-электрикиро риоя кунед.
- Ҳангоми насб дар дохили қуттии тақсимот, дастгоҳ ва блоки қувва бояд ба замин пайвасти кофӣ дошта бошанд.
- Дастгоҳро ба васлаки ба замин пайвастшуда пайваст кунед.
- Барои пешгирии кардани бебарқшавии электростатикӣ, нисбати қисмҳои CMOS/MOS-FET тадбирҳои эҳтиётӣ мувофиқро ба кор баред.
- Барои муҳофизат кардани дастгоҳ, муҳофизати занҷирҳои мувозии бояд бо ёрии муҳофизи на зиёда аз 16 А таъмин карда шавад. Ин бояд ба талаботи NEC800 (CEC қисмати 60) ҷавобгӯ бошад.

- Қабл аз дастгоҳро ҳаракат додан, онро аз манбаи қувваи барқ ҷудо кунед. Дастгоҳро эҳтиёткорона ҳаракат диҳед. Истифодаи қувва барзиёд ё зарбаҳо метавонанд дастгоҳ ва дискҳои сахтро вайрон кунанд.
- Ҳама портҳои вуруд/баровард занҷирҳои волтажи бехатари фавкулпаст (SELV) мебошанд. Занҷирҳои SELV бояд танҳо ба занҷирҳои SELV-и дигар пайваст карда шаванд.
- Агар истифодаи бехатари дастгоҳ таъмин шуда натавонад, онро аз истифода бароварда, барои пешгирии истифодаи беиҷозат, онро эҳтиёт кунед. Дар ин гуна мавридҳо, дастгоҳро ба Bosch Security Systems барои санҷиш бисупоред.
- Дар мавридҳои зерин дастгоҳро аз манбаи қувва ҷудо кунед ва онро барои хизматрасонӣ ба кормандони боихтисос бисупоред, зеро дар ин гуна мавридҳо истифодаи бехатари он ғайриимкон аст:
  - Агар сими ё чанголи дастгоҳ вайрон шуда бошад.
  - Ашёҳои моеъ ё бегона ба дохили дастгоҳ даромада бошанд.
  - Агар дастгоҳ ба об ё шароити номусоиди муҳити атроф дучор шуда бошад.
  - Агар бо вучуди насб ва истифодаи дуруст, дастгоҳ дуруст кор накунад.
  - Агар дастгоҳ аз баландӣ афтада бошад ё баданай он вайрон шуда бошад.
  - Агар дастгоҳ дар давоми муҳлати дароз дар шароити номусоид нигоҳ дошта шуда бошад.
  - Самарнокии дастгоҳ ба таври аён тағйир ёта бошад.
- Насби дастгоҳ бояд бо қоидаҳои меъёрҳои барқии маҳаллӣ ва миллий мутобиқат намояд.
- Табдилдиҳандаҳои кластери медиавӣ бояд дар як ҷои дастрасиаш маҳдуд насб карда шаванд.
- Ҳангоми насб кардани дастгоҳ дар як қуттии ҳаракаткунанда ё тиргак, барои устувории беҳтарин аз поён ба боло насб кунед.
- Бо таҷҳизоти истеҳсолкунанда танҳо симҳои барқӣ ва ноқилҳои таъминнамудаи истеҳсолкунандаро истифода баред.
- Системаҳои дар асоси ҷараёни доимӣ (DC) бояд дар як макони дастрасиаш маҳдуд насб карда шаванд ва ҳарду пайвандҳои барқии вуруд барои таъмини қувваи ҷараёни доимӣ (DC) бояд ба занҷиракҳои ҷудо кардашудаи шохаи алоҳида пайваст карда шаванд.
- Барои пайвастани қувваи ҷараёни доимӣ (DC) тибқи дастурҳо/қоидаҳои меъёрҳои барқии маҳаллӣ ва миллий, устои соҳибхтисос лозим аст.
- Мутмаин шавед, ки қувваи ҷараёни доимии (DC) шабакаи барқӣ дар нуқтаи тавлид тибқи IEC 60950-1 ба замин пайваст шудааст.
- Барои коҳиш додани хатари зарари шахсӣ ё таҷҳизот, қабл аз ламс кардани онҳо ба ҷузъҳои дохилӣ вақт диҳед, ки хунук шаванд.
- Ҳангоми насб кардани вариантҳои боварӣ ҳосил намоед, ки таҷҳизот ба таври дуруст васл ё мустаҳкам карда шудааст.
- Ин таҷҳизот барои пайвастан ба баромади ба замин пайвастшуда тарҳрезӣ шудааст. Васлаки навъи ба замин пайвастшаванда хусусияти бехатарии муҳим мебошад. Барои пешгирии зарбаи барқ ё зарари таҷҳизот ин хусусиятро ғайрифавқоли накунад.
- Хатари зарбаи барқ - Агар нишонҳои оташ, об ё зарари сохторӣ бошад, пас ҳеч гоҳ таҷҳизотро ба барқ пайваст накунад.
- Хатари зарбаи барқ - Пеш аз ҷудо ё насб кардани қувваи барқ, калидаки барқро хомӯш кунед ва сими барқро ҷудо намоед.





**Огоҳӣ!**

Барои маҳсулоти лазери Дараҷаи 1М  
Шуоъафканиши лазерӣ. Ҳаргиз бо асбобҳои оптикӣ бевосита нигоҳ накунад. Дидани баромади лазер бо баъзе асбобҳои оптикӣ (масалан, бо лупаҳо, пурбинҳо ва микроскопҳо) дар ҳудуди масофаи 100 мм метавонад ба чашм хатар эҷод кунад. Истифодаи унсурҳои идоракунии ё танзимкунии, ё иҷрои тартиботи ғайр аз онҳое, ки дар инҷо мушаххас шудаанд, метавонанд боиси мубталои шуоъафканиши хатарнок гарданд. Трансивери навъи SFP-ро ба қисмҳои ҷудо накунад ва ягон қисми онро нагиред, чунки шумо метавонед ба хатари афканиши лазер гирифтор шавед.

## 1.5 Навиштаҷоти огоҳкунанда

**Диққат!**

Аккумуляторе, ки дар ин дастгоҳ истифода бурда мешавад, агар нодуруст истифода бурда шавад, метавонад хатари оташ, таркиш ё сӯзиши кимиёвиро ба вучуд орад. ҲЕЧ ГОҲ қуфта майда накунад ё сӯрох накунад, расишҳои берунаро расиши кӯтоҳ накунад, ба қисмҳои ҷудо накунад, ба оташ ё об напартоед, аз маҳдудияти ҳарорати ниҳой барзиёд натафсонед ё сӯзонда хокистар накунад.

**Диққат!**

МУҲОФИЗАКИ ГУДОХТАШАВАНДАИ (ОБШАВАНДА) ДУҚУТБА/НЕЙТРАЛӢ

**Диққат!**

Барои пешгирӣ намудани ҷароҳати шахсӣ, қабл аз бардоштани ин дастгоҳ ҳамаи зерқисмҳои тибқи дастурамалҳои ҷудо карда, вазни системаро коҳиш диҳед.

**Диққат!**

Таҷҳизоте, ки вазнаш камтар аз 18 кг (39,7 фунт) мебошад, аз ҷониби як нафар бардошта мешавад.  
Барои бардоштани таҷҳизоте, ки вазнаш баробар ба 18 кг ё бештар мебошад (39,7 фунт) ва камтар аз 32 кг (70,5 фунт) мебошад, ду нафар лозим аст.  
Барои бардоштани таҷҳизоте, ки вазнаш баробар ба 32 кг ё бештар мебошад (70,5 фунт) ва камтар аз 55 кг (121,2 фунт) мебошад, се нафар лозим аст.  
Барои бардоштани таҷҳизоте, ки вазнаш баробар ба 55 кг ё бештар мебошад (121,2 фунт) ва камтар аз 72 кг (158,7 фунт) мебошад, чор нафар лозим аст.  
Барои бардоштани таҷҳизоте, ки вазнаш баробар ба 72 кг ё бештар мебошад (158,7 фунт) дастгоҳи вазнбардорӣ лозим аст.

## 1.6 Огоҳиҳо

**Огоҳӣ!**

Ин дастгоҳ маҳсули **дараҷаи А** мебошад. Дар муҳити манзили зист, ин маҳсул метавонад ҳалалҳои радиой ба миён орад, ва дар чунин маврид аз қорбар метавонад талаб карда шавад, ки ӯ ҷораҳои мувофиқ андешад.



**Огоҳӣ!**

Нестшавии сигнали видео барои сабткунии видеои рақамӣ хос мебошад. Бинобар ин, Bosch Security Systems барои зарари бо сабаби норасоии маълумоти видеои ҷавобгар шуда наметавонад.

Барои камтар кардани хатари аз даст дода шудани маълумот, тавсия медиҳем, ки якчанд системаи сабти видео истифода бурда шавад, ва барои гирифтани нусхаҳои эҳтиётии ҳамаи иттилооти рақамӣ ва аналогӣ тартибҳои мувофиқ пешбинӣ карда шаванд.



**Партов**

Маҳсулоти Bosch бо истифодаи маводҳо ва қисмҳои баландсифате, ки метавонанд такроран истифода бурда шаванд, тарроҳӣ ва истеҳсол карда шудааст.

Ин аломат маъно дорад, ки дастгоҳҳои электронӣ ва электрикӣ, ки муҳлати хизматиашон ба анҷом мерасад, бояд аз партовҳои хонагӣ алоҳида партофта шаванд.

Дар ИА, барои маҳсулоти электрикӣ ва электронии кӯҳна аллакай системаҳои ҷамъкунӣ пешбинӣ шудаанд. Лутфан, ин дастгоҳро дар нуқтаи маҳаллии ҷамъи партовҳои коммуналӣ ё маркази қабули партовҳо бисупоред.



**Огоҳӣ!**

Батареяҳо ба партови хонагӣ нагузored. Батареяҳо дар нуқтаҳои ҷамъоварии махсус ба партов гузored, ва дар мавриди литий доштани батареяҳо, баровардҳои онҳо бипечонед.



**Диққат!**

**Иваз кардани батареяҳо – Танҳо барои кормандони боихтисоси хизматрасонии техникӣ**

Дар дохили баданаи дастгоҳ батареяи литий насб карда шудааст. Барои пешгирӣ кардани хатари таркиш, батареяро мувофиқи дастур иваз кунед. Батареяро танҳо бо батареяи якзаил ё навъи баробаре, ки аз тарафи истеҳсолкунанда тавсия карда мешавад, иваз кунед. Батареяи кӯҳнаро тарзе ба партов гузored, ки ба муҳити аτροφ зарар нарасонад. Онро бо партовҳои саҳти дигар якҷоя напартоед. Тамоми хизматрасонии техникӣ бояд танҳо аз тарафи кормандони боихтисос иҷро карда шавад.



Ин дастгоҳро дар таҷя, сепоҷя, танба ё тиргақҳои ноустувор нагузored. Дастгоҳ метавонад биафтад, ки ин метавонад сабаби маиби чиддӣ ва/ё ба вайронии чиддии дастгоҳ шавад.

**Маълумот оиди фуруш, бурдарасонӣ, нигоҳдорӣ ва муҳлати корӣ**

Нисбат ба фуруш ё бурдарасонии ин маҳсул ягон маҳдудият ё шарт вучуд надорад. Агар мувофиқи шартҳои муайян кардашуда нигоҳ дошта шавад, муҳлати нигоҳдорӣ номаҳдуд аст.

Агар маҳсул мувофиқи мақсади муайян кардашуда ва мувофиқи дастурҳои бехатарӣ ва тавсифи техникӣ истифода бурда шавад, муҳлати кории маҳсул ба меъёрҳои хоси ин навъи маҳсулот баробар аст.

**Маълумот оиди истифодаи таҷҳизот**

Дастгоҳ бояд танҳо аз ҷониби коршиносон насб карда шавад. Дастгоҳҳои мазкур барои истифодаи шахсӣ ё хонагӣ пешбинӣ нашудаанд. Ғайр аз ҳолатҳои дар Маълумот оиди бехатарӣ зикршуда, нисбат ба истифодаи дастгоҳи мазкур дар минтақаҳои тиҷорӣ ё саноатӣ ягон маҳдудият вуҷуд надорад.

## 2 Муқаддима

Ин дастурамал барои интеграторҳои касбии система ва техникҳои компютер навишта шудааст. Он дар бораи насб ва истифодаи бадана маълумот таъмин мекунад. Насбкунӣ бояд танҳо аз тарафи техникҳои ботаҷриба ва соҳибхитисос анҷом дода шаванд. Пеш аз оғози насб, хонед, дастури бехатариро хонда, истифода кунед.

### 2.1 Қисмҳои ҳамроҳшуда

Мутмаин шавед, ки ҳамаи қисмҳо илова карда шудаанд ва вайрон намебошанд. Агар бастабандӣ ё ягон қисм вайрон мебошад, бо борфиристандаи худ дар тамос шавед. Агар ягон қисм намерасад, бо намояндаи ҳадамоти фурӯш ё хизматрасони муштариён дар тамос шавед.

#### Қисмҳои асосӣ

Шумора	Қузъ
1	DSA E2800 қисми асосӣ
1	Дастури насбкунии зуд
1	Маҷмуи пайвандиҳо барои васлкунӣ дар тиргак (маҷмуъ ас 2то)
1	Ҳошияи пеши пластикӣ
2	Сими қувваи барқ C13 - CEE 7/7 (Аврупо)
2	Сими қувваи барқ-C13-BS1363 (UK)
2	Сими қувваи барқ C13 - NEMA 5-15P (US)
2	Сими қувваи барқ C13 - C14 (Утоқ)
2	Сими қувваи барқ C13 - JIS-C-8303 (танҳо барои Ҷопон расонида мешавад)
1	Сими ташхисӣ

#### Дастгоҳҳои контроллери дутога

Шумора	Қузъ
1	DSA E2800 дастгоҳи контроллери дутога
1	Дастури насбкунии зуд
1	Маҷмуи пайвандиҳо барои васлкунӣ дар тиргак (маҷмуъ ас 2то)
1	Ҳошияи пеши пластикӣ
2	Сими қувваи барқ C13 - CEE 7/7 (Аврупо)
2	Сими қувваи барқ-C13-BS1363 (UK)
2	Сими қувваи барқ C13 - NEMA 5-15P (US)
2	Сими қувваи барқ C13 - C14 (Утоқ)
2	Сими қувваи барқ C13 - JIS-C-8303 (танҳо барои Ҷопон расонида мешавад)
2	Сими ташхисӣ



## 2.4 Ҳуцчатҳои иловагӣ

Барои дидани огоҳиҳо ва дастурҳои муфассали насбкунӣ, ба дастурамали насби DSA E2800 ва ҳуцчатҳои иловагии дохили феҳрасти онлайнӣ маҳсулот назар афканед.

### Маълумоти бештар

Барои маълумоти бештар, боркунии таъминоти барномавӣ ва ҳуцчатгузорӣ, ба [www.boschsecurity.com](http://www.boschsecurity.com) ва саҳифаи маҳсулоти зарурӣ гузаред.

### 3 Намуди зоҳирии дастгоҳ

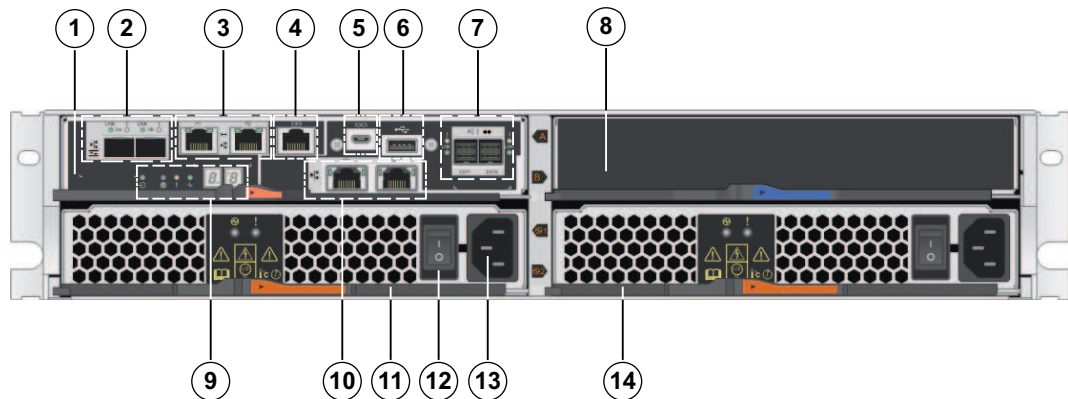
**Дастгоҳи контроллери 12 хоначадор ё дастгоҳи васеъкунанда бо чорҷубаи чудо карда шуда - намуди пеш**

(Намуди пешии дастгоҳи контроллери ягона, дастгоҳи контроллери дутога ё дастгоҳи васеъкунанда)



1	Чароғаки диодии қувва	2	Чароғаки диодии диққат
3	Чароғаки диодии муайянкунӣ	4	Экрани 7 сегментдор
5	Баданаи диск		

**Дастгоҳи контроллери 12 хоначадор - намуди қафо**

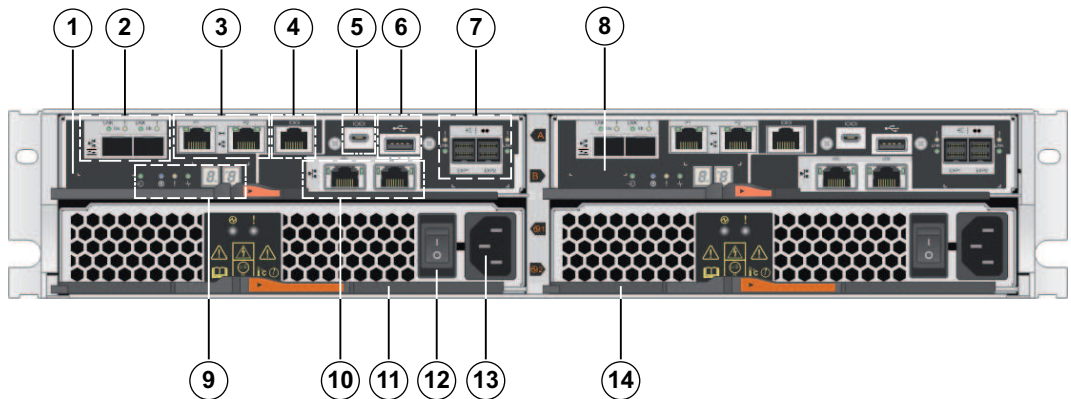


1	Баданаи контроллер	2	Шабакаи 3 (чап) / Шабакаи 4 (рост) - Портҳои интерфeyси хост (iSCSI 10 ГБ дутога, оптикӣ) <b>Эзоҳ:</b> Танҳо портҳои RJ45 Base-T ё портҳои оптикиро истифода баред.
3	Порти идоракунии 1 (чап) / Порти идоракунии 2 (рост) - Ethernet-и 1 гигабити дутога <b>Эзоҳ:</b> Барои ҳар як контроллер танҳо порти 1-ро истифода баред (пешфарз).	4	Порти силсилаӣ (RJ45)
5	Порти силсилаӣ (USB-и микро)	6	Порти USB (танҳо барои истифода дар корхона)
7	Портҳои васеъкунандаи диски 12 Гб SAS-и дутога	8	Холӣ



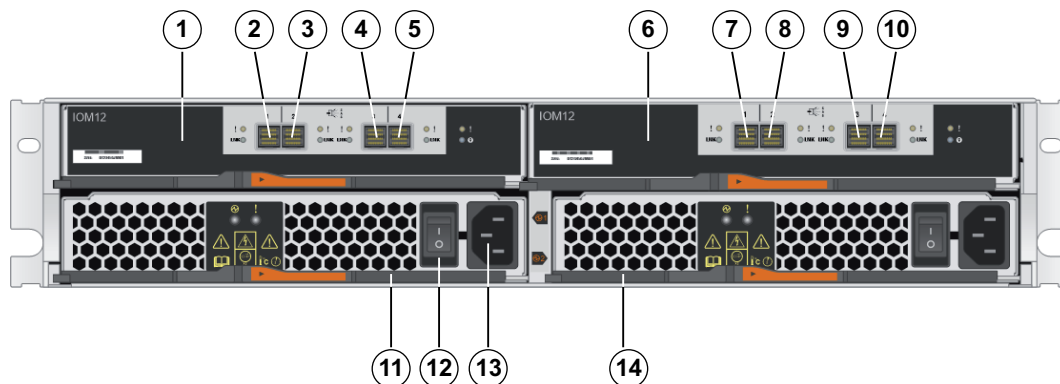
9	Экрани ҳолат	10	Шабакаи 5 (чап) / Шабакаи 6 (рост) - Портҳои интерфeyси хост (iSCSI 10 ГБ дутога, RJ45 Base-T) <b>Эзоҳ:</b> Танҳо портҳои RJ45 Base-T ё портҳои оптикиро истифода баред.
11	Баданаи бодкаши 1	12	Калидаки фурӯзон/хомӯш
13	Пайваст ба шабакаи барқии 100 – 240 В AC	14	Баданаи бодкаши 2

**Дастгоҳи контроллери дутогаи 12 хоначадор - намуди қафо**



1	Контроллери А	2	Шабакаи 3 (чап) / Шабакаи 4 (рост) - Портҳои интерфeyси хост (iSCSI 10 ГБ дутога, оптикӣ) <b>Эзоҳ:</b> Танҳо портҳои RJ45 Base-T ё портҳои оптикиро истифода баред.
3	Порти идоракунии 1 (чап) / Порти идоракунии 2 (рост) - Ethernet-и 1 гигабити дутога <b>Эзоҳ:</b> Барои ҳар як контроллер танҳо порти 1-ро истифода баред (пешфарз).	4	Порти силсилавӣ (RJ45)
5	Порти силсилавӣ (USB-и микро)	6	Порти USB (танҳо барои истифода дар корхона)
7	Портҳои васеъкунандаи диски 12 Гб SAS-и дутога	8	Контроллери Б (Контроллери А-ро бинед)
9	Экрани ҳолат	10	Шабакаи 5 (чап) / Шабакаи 6 (рост) - Портҳои интерфeyси хост (iSCSI 10 ГБ дутога, RJ45 Base-T) <b>Эзоҳ:</b> Танҳо портҳои RJ45 Base-T ё портҳои оптикиро истифода баред.
11	Баданаи бодкаши 1	12	Калидаки фурӯзон/хомӯш
13	Пайваст ба шабакаи барқии 100 – 240 В AC	14	Баданаи бодкаши 2

**Дастгоҳи васеъкунандаи 12 хоначадор - намуди қафо**



<b>1</b>	IOM A	<b>2</b>	IOM A - порти SAS 1
<b>3</b>	IOM A - порти SAS 2	<b>4</b>	IOM A - порти SAS 3
<b>5</b>	IOM A - порти SAS 4	<b>6</b>	IOM B
<b>7</b>	IOM B - порти SAS 1	<b>8</b>	IOM B - порти SAS 2
<b>9</b>	IOM B - порти SAS 3	<b>10</b>	IOM B - порти SAS 4
<b>11</b>	Баданаи бодкаши 1	<b>12</b>	Калидаки фурузон/хомӯш
<b>13</b>	Пайваст ба шабакаи барқии 100 – 240 В AC	<b>14</b>	Баданаи бодкаши 2

**Истинод ба**

– Пайвастҳои дастгиришаванда, саҳифа 140

## 4

## Насбкунӣ

## 4.1

## Насби дастгоҳи 2U-и 12 хоначадор

Шумо метавонед дастгоҳро дар як тиргаки чор тақядор ё чевони система насб кунед.

Зеринро риоя кунед:

- Шумо метавонед дастгоҳро дар тиргаки сӯроҳиаш чоркунча ё гирд насб кунед.
- Агар шумо дастгоҳро дар чевоне насб карда истода бошед, ки аз ҷониби Bosch пешниҳод нашуда бошад, пас шумо бояд гармидиҳии таҷҳизоти худро ҳисоб намоед ва натиҷаҳоро бо устувории ҳароратии чевони системаи ҳадаф муқоиса кунед. Шояд ба шумо зарур шавад, ки дарҳои чевони системаро ҷудо кунед, то ки қараёни ҳаворо тавассути чевони система беҳтар намоед.  
Барои маълумот дар бораи устувории ҳароратӣ ба дастурнамалҳои тиргак ё чевони система, ки аз ҷониби истеҳсолкунанда пешниҳод шудаанд, муроҷиат кунед.
- Шумо бояд танҳо аз мехҳои печдоре, ки дар маҷмуъ пешниҳод шудаанд, истифода баред.

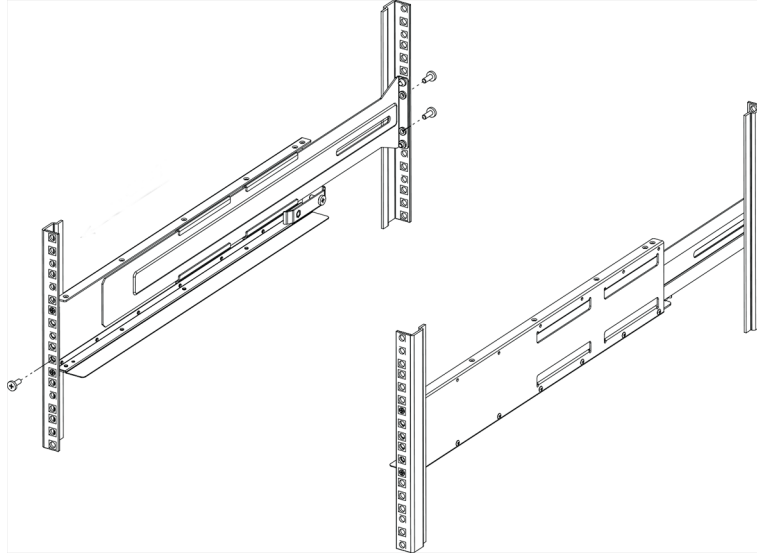
**Огоҳӣ!**

Ҳангоми насб кардани дастгоҳҳо, чевонро тарзе боргузорӣ кунед, ки қисми болои он вазнин нашавад. Яке аз тарзҳои ҷойгир кардани таҷҳизот дар чевон ин ҷойгир кардани дастгоҳи контроллер дар қисми миёнаи чевон мебошад, ки дар ин маврид барои ҷойгир кардани дастгоҳҳо аз боло ва поёни дастгоҳи контроллери дискҳо ҷойҳои ҳолӣ мемонанд.

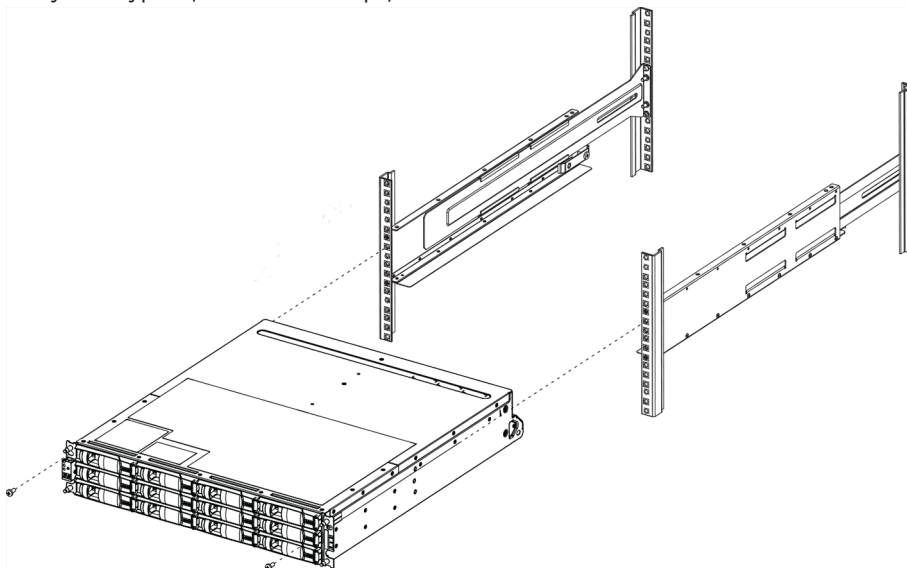
Барои насб кардани контроллери 12 хоначадор ё дастгоҳи васеъкунанда:

1. Муайян кунед, ки дастгоҳро дар қуҷои тиргак ё чевони система насб кардан мехоҳед.  
**Эзоҳ:** Агар имконпазир бошад, пас дастгоҳҳоро аз поён ба болои тиргак насб кунед, то ки шумо дастгоҳҳоро дар поён ҳамчун роҳнамо барои насби маҷмуи болорҳои навбатӣ истифода бурда тавонед.
2. Болорҳоро ба таври зерин ба тиргак ё чевони система часпонед:
  - Болорҳоро дар дохили тиргак ё чевони система гузоред, ки дар онҳо онҳоро насб кардан мехоҳед. Мехҳои печдори баробаркунандаро дар болор бо сӯроҳҳои дар пеши тақия тиргак буда баробар кунед.
  - Агар шумо тиргаки сӯроҳояш гирд дошта бошед, пас ҳашт мехи печдори баробаркунандаи пешакӣ насбшудаи сӯроҳҳои чоркунчаи тиргакро кушода гиред ва ҳашт мехи печдори баробаркунандаи тиргаки сӯроҳояш гирдро насб кунед.  
**Эзоҳ:** Ҳатман мехҳои печдореро истифода баред, ки барои тиргаки шумо мувофиқ мебошанд.
  - Болорро ба қафои тақия тиргак ё чевони система то замоне, ки тағҳи болор ба даруни тиргак ё чевони система расидан, дароз кунед.
  - Мехи печдори М5 тавассути сӯроҳи пеши тиргак ё чевони система ва ду мехи печдори М5-ро тавассути сӯроҳҳои қафои тиргак ё чевони система андозед.

- Ин қадамҳоро барои болори дигар такрор кунед.



3. Қафои дастгоҳро (нӯг бо пайвастунакҳо) ба болорҳо гузored.  
**Огоҳӣ:** Дастгоҳи ба таври пурра бор кардашуда тақрибан 65 фунт (29 кг) вазн дорад. Барои кӯчонидани дастгоҳ ду нафар ё дастгоҳи вазнбардорӣ лозим аст.
4. Дастгоҳро эҳтиёткорона ба болорҳо лағжонед.  
**Эзоҳ:** Агар татбиқпазир бошад, пас шояд ба шумо зарур шавад, ки сарпӯшҳои нӯгҳо ё чорчӯбаи системаро ҷудо кунед, то ки дастгоҳро ба таъйи тиргак мустаҳкам намоед. Вақте ки тамои мекунед, сарпӯшҳои нӯгҳо ё чорчӯбаро иваз кунед.  
**Эзоҳ:** Шояд ба шумо зарур шавад, ки болорҳоро танзим кунед, то ки боварӣ ҳосил намоед, ки дастгоҳ ба болорҳо мелағжад.  
**Эзоҳ:** Пас аз насб кардани дастгоҳ таҷҳизоти иловагиро ба болорҳо нагузored. Болорҳо барои бардоштани вазни иловагӣ тарҳрезӣ нашудаанд.
5. Дастгоҳро ба қисми пеши тиргак ё ҷевони система мустаҳкам кунед ва болорҳоро тариқи андохтани мурватҳои М5 тавассути кронштейнҳои васлкунӣ (ки дар ҳарду тарафи пеши дастгоҳ пешакӣ насб шудаанд), сӯроҳҳои тиргак ё ҷевони система, инчунин сӯроҳҳои пеши болорҳо.





## 5 Пайваст

### 5.1 Пайвасткунии дастгоҳҳои васеъкунанда

Дастгоҳҳои васеъкунанда бо шумораи мувофиқи ноқилҳои SAS фиристода мешаванд.

Барои пайваст кардани қисмҳо:

- Ноқили SAS-ро аз порти SAS-и дастгоҳи контроллер ба порти SAS-и дастгоҳи васеъкунанда пайваст кунед.
- Барои пайваст кардани як контроллер ба модулҳои сершумори васеъ, ҳамон кабелҳоеро истифода баред, ки барои контроллери дугона истифода кардед, аммо кабели контроллери B-ро ба назар нагиред.



#### Огоҳӣ!

Шумо метавонед дастгоҳи контроллери DSA E2800 12 хоначадорро ҳадди аксар ба ҳафт дастгоҳи DSA E2800 12 хоначадор пайваст намоед.

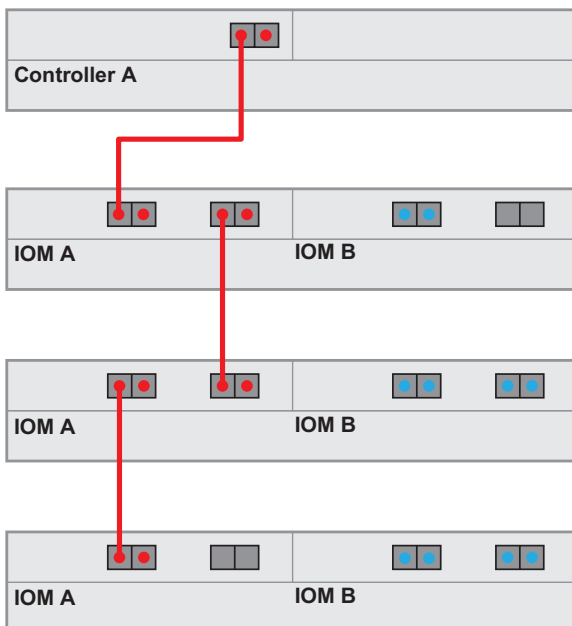
#### 5.1.1

### Пайваст кардани модулҳои васеъкунанда ба як контроллер

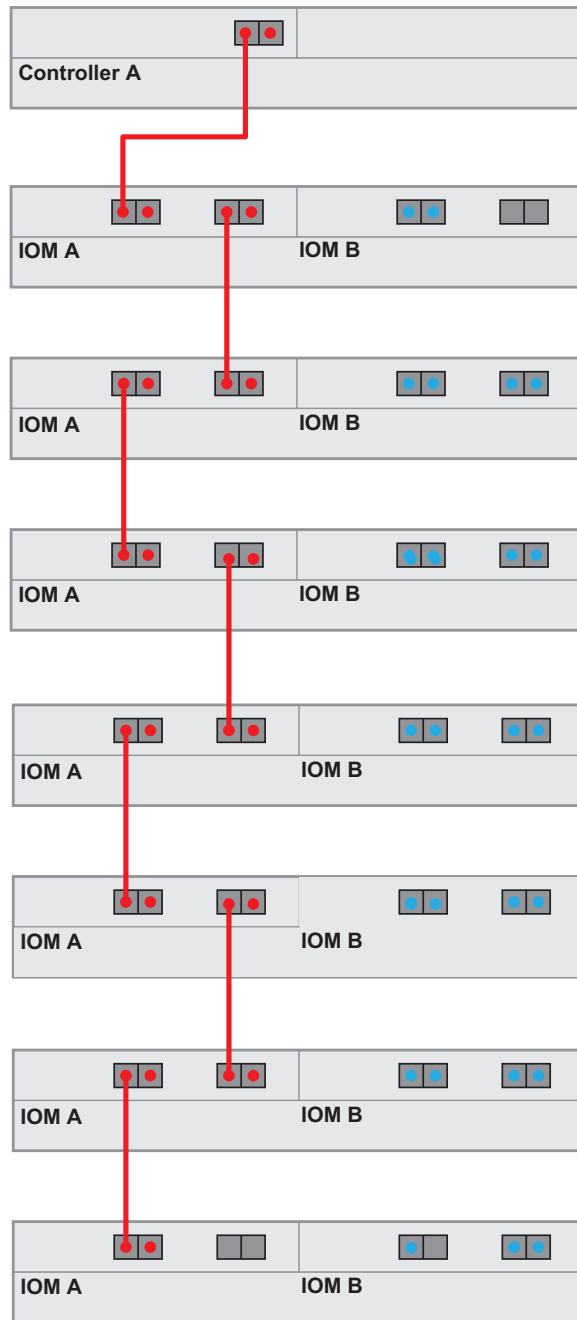
Як дастгоҳи васеъкунанда - конфигуратсияи контроллери ягона



Се дастгоҳи васеъкунанда - конфигуратсияи контроллери яктога



**Шумораи максималии модулҳои васеъкунанда - конфигуратсияи котроллери яктога**

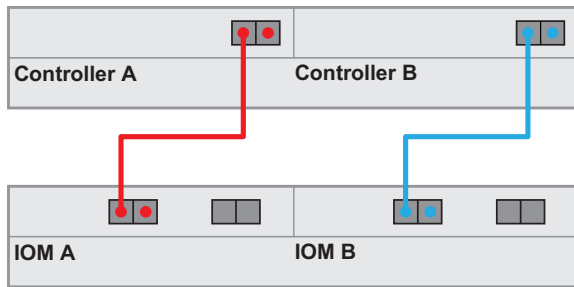


**5.1.2**

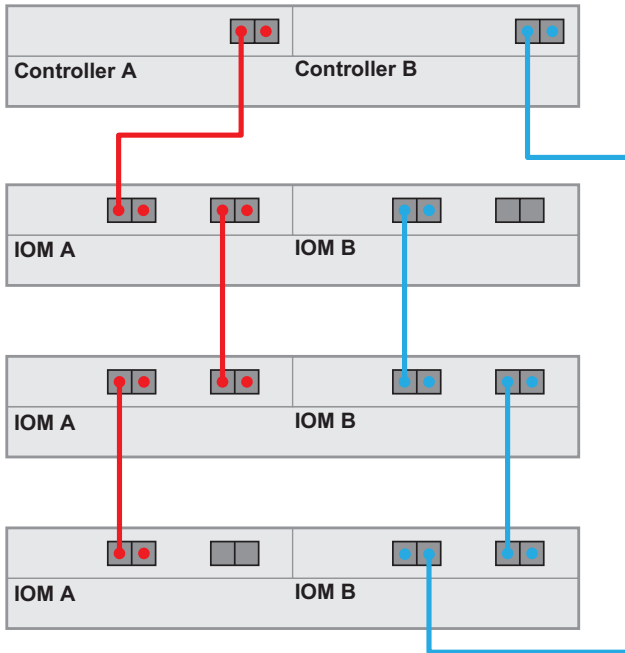
**Пайваст кардани модулҳои васеъкунанда котроллери дутога**

**Як дастгоҳи васеъкунанда - конфигуратсияи котроллери дутога**

(симҳои барои таъмини қобилияти баландтарини гузарониши тавсияшуда)

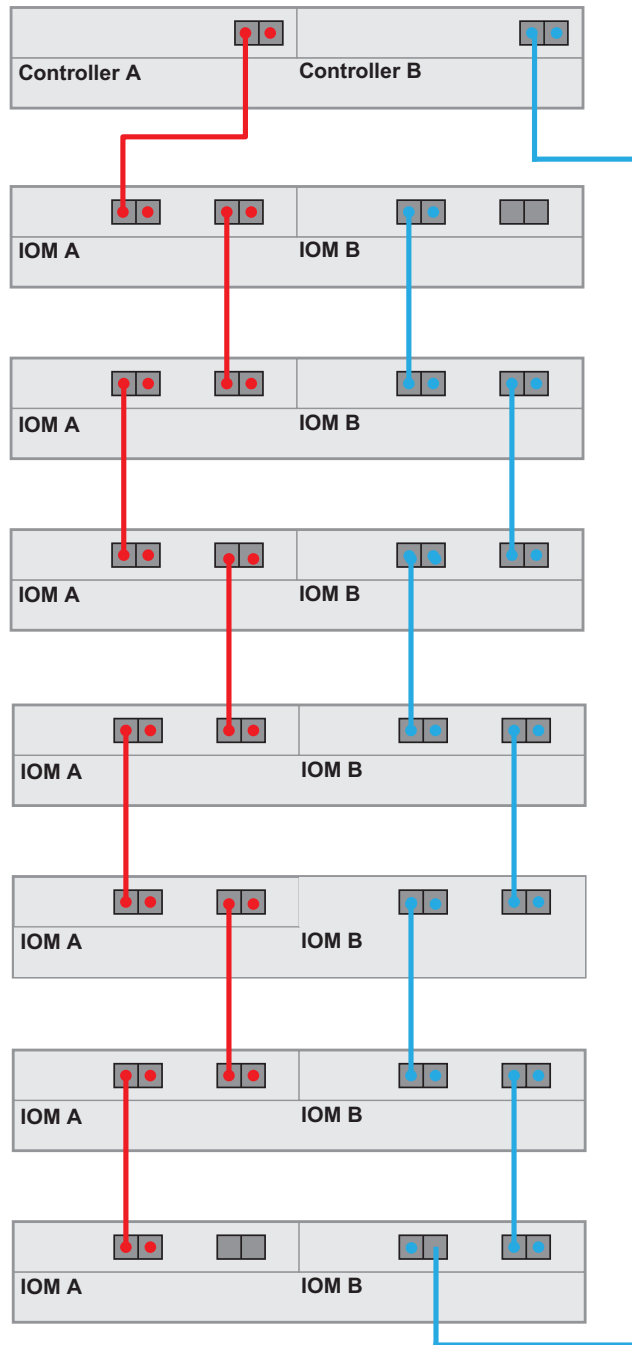


**Се дастгоҳи васеъкунанда - конфигуратсияи котроллери дутога**





**Шумораи максималии модулҳои васеъкунанда - конфигуратсияи контроллери дутога**



**5.2**

**Пайвасткунии дастгоҳи контроллер ба шабака**

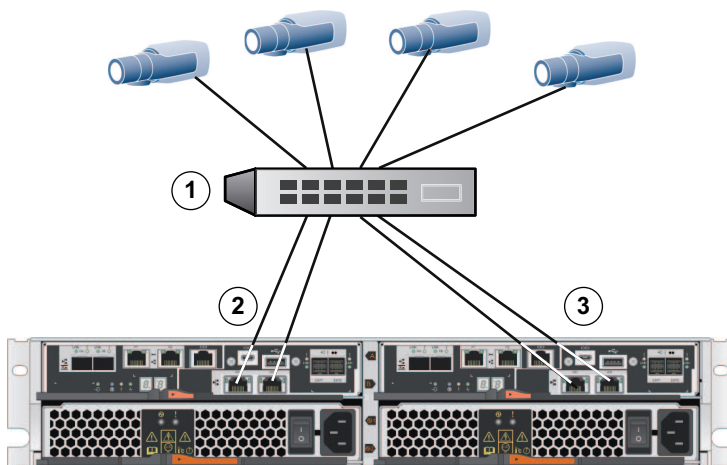
Дар мавриди истифодаи Системаи сабткунии видеои Bosch, мизбон IP-камера мебошад. Барои пайваст кардани дастгоҳи контроллер ба Ethernet бояд як ё ду порти мизбони дастраси iSCSI ба Ethernet пайваст карда шавад. Пайвастҳои портҳои iSCSI баъдан аз ҷониби IP-камераҳо барои таҳвили иттилооти видеой истифода бурда мешаванд.

Барои пайваст кардани дастгоҳи контроллер ба шабака:

- Симро аз порти мизбони iSCSI-и дастгоҳи контроллери ба порти маршрутизатор пайваст кунед.

**Эзоҳ:** Мутмаин шавед, ки портҳои iSCSI-и дастгоҳи контроллер ва портҳои IP-камераи дахлдор дар маршрутизатор дар ҳамаи диапазон мебошанд.

**Топологияи маршрутизатор**



1	Маршрутизатор	2	Контроллери А - портҳои интерфейси мизбони iSCSI (RJ45 Base-T) <b>Эзоҳ:</b> Агар хоҳед, портҳои интерфейси мизбони оптикиро истифода баред.
3	Контроллери Б - портҳои интерфейси мизбони iSCSI (RJ45 Base-T) <b>Эзоҳ:</b> Агар хоҳед, портҳои интерфейси мизбони оптикиро истифода баред.		

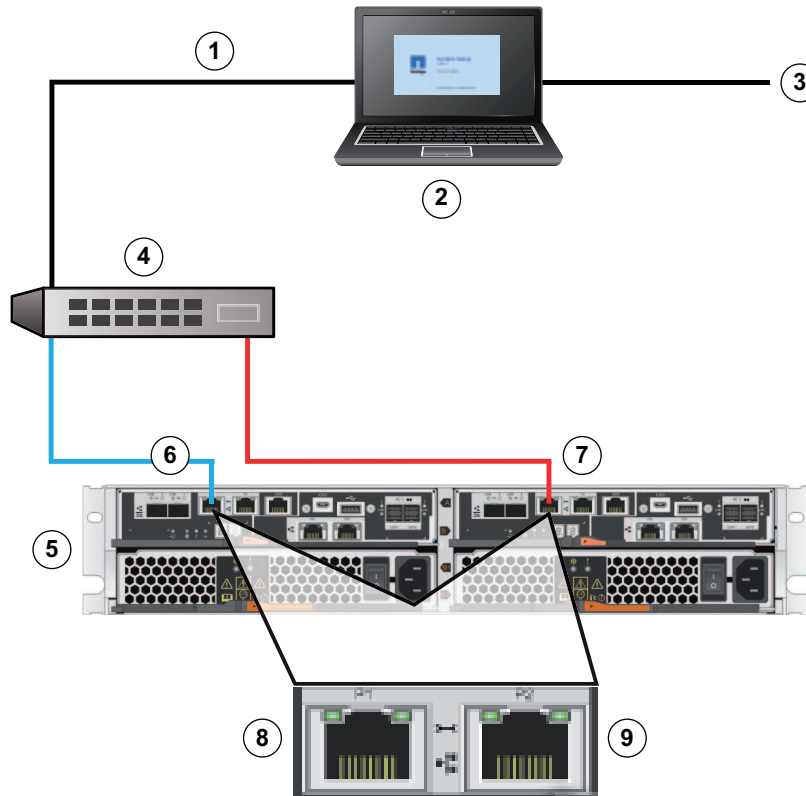
**5.3**

**Пайваст кардани дастгоҳи контроллер ба мизбонҳои идоракунӣ**

Мизбони идоракунӣ маҷмуъҳои захирагоҳоро тавассути шабакаи берун аз навор бевосита идора мекунад. Дар ин қисмат тарзи танзим кардани пайвасти берун аз навори байни порти Ethernet-и дастгоҳи контроллер ва мизбони идоракуниро тасвир мекунад.

Барои танзим кардани пайваст тавассути канали фаръӣ:

1. Симҳои Ethernet-ро байни порти 1-уми контроллери А ва порти 1-уми контроллери Б ба маршрутизатор ё ҳаби Ethernet пайваст кунед.
2. Ҳости идоракуниро ба маршрутизатор ё ҳаби Ethernet пайваст кунед.



1	Шабака хусусӣ	2	Истгоҳи идоракуни ё компютери шахсӣ
3	Шабакаи маҳалли (LAN)	4	Маршрутизатор ё концентратор
5	Дастгоҳи контроллери дутога	6	Контроллери А
7	Контроллери Б	8	Порти идоракунии 1 (Ethernet) <b>Эзоҳ:</b> Ҳамчун пешфарз истифода мешавад.
9	Порти идоракунии 2 (Ethernet) <b>Эзоҳ:</b> Агар таҷҳизот порти Ethernet-и дуюм дошта бошад, пас барои корҳои нигоҳдорӣ нигоҳ дошта мешавад.		



**Огоҳӣ!**

Агар таҷҳизоти шумо Ethernet-порти дуюм дошта бошад, Ethernet-порт 2 бояд барои хизматрасонии техникӣ ҳолӣ нигоҳ дошта шавад.

**5.4**

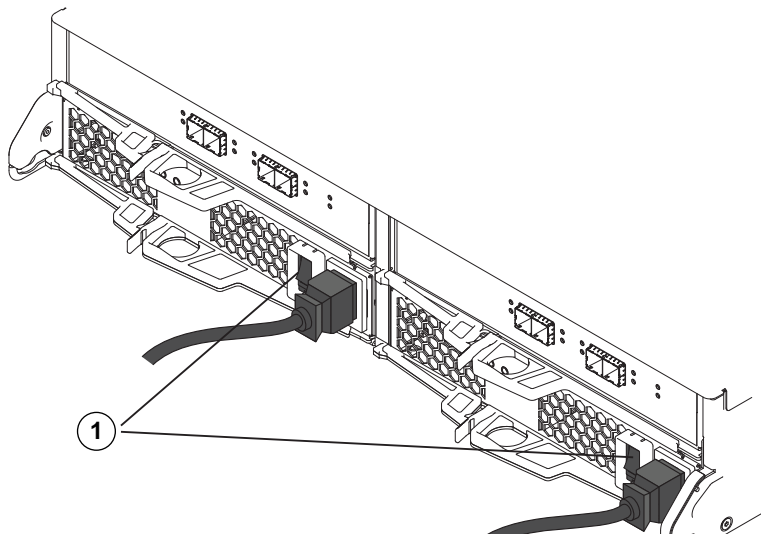
**Пайваст кардани таҷҳизот ба манбаи қувваи барқ**

Барои пайваст кардани дастгоҳи контроллер ва дастгоҳҳои васеъкунанда ба манбаи қувваи барқ:

1. Тасдиқ намоед, ки ҳарду калидакҳои барқии дастгоҳи контроллер хомӯш мебошанд.  
**Эзоҳ:** Агар шумо дастгоҳҳои васеъкунанда дошта бошед, пас тасдиқ намоед, ки калидакҳои барқии онҳо хомӯш мебошанд.

2. Ҳарду симҳои барқи дастгоҳи контроллерро ба дастгоҳҳои тақсимкунандаи қувваи барқ дар чевон ё тиргак пайваст намоед.

**Эзоҳ:** Агар шумо дастгоҳҳои васеъкунанда дошта бошед, ҳарду симҳоро ба таври мувофиқ пайваст кунед.



1 = Калидаки барқӣ

3. Агар шумо дастгоҳҳои васеъкунанда дошта бошед, яқум калидакҳои барқии онҳоро даргиронед.

**Эзоҳ:** Муддати 2 дақиқа интизор шавед, то ки ба дискҳои саҳт имкон диҳед, ки қабл аз татбиқи барқ ба дастгоҳи контроллер, давр зананд.

4. Ҳарду калидакҳои барқии дастгоҳи контроллерро даргиронед ва тақрибан 3 дақиқа интизор шавед.

**Эзоҳ:**

- Барои он, ки IP-суроғаҳои пешфарз фаъол сохта шаванд, аз лаҳзаи пайваст шудани шабака тақрибан 3 дақиқа лозим аст.
- Ҳангоми раванди даргиронӣ калидакҳои барқиро хомӯш накунад.
- Ҳангоми оғози аввал садои бодкашҳо хеле баланд мебошанд. Садои баланд ҳангоми оғози кор муқаррарӣ аст.

5. Чароғакҳои диодӣ ва экрани ҳафт сегментдорро дар қафои ҳар як контроллер тафтиш кунед.

**Эзоҳ:** Экрани ҳафт сегментдор пайдарпаии тақриро намоиш дода (OS, Sd), нишон медиҳад, ки контроллер коркардкунии оғози рӯзро иҷро карда истодааст. Баъд аз он, ки контроллер корро оғоз кард, экран ID-и лавҳаро намоиш медиҳад.

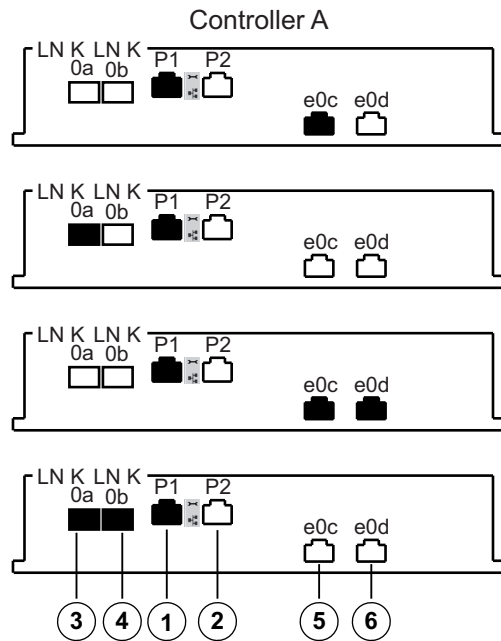
6. Агар ягон чароғаки диодии зардмонанд даргирон шавад, шояд, ки қисме (ҷузъе) ягон мушкилӣ дошта бошад. Тасдиқ намоед, ки шумо қадамҳои насбкуниро ба таври дуруст ба анҷом расонидед. Агар шумо мушкилиро ҳал карда нагиронед, пас ба дастаи дастгирии техникӣи Bosch-и маҳаллии худ муроҷиат кунед.

## 5.5

### Пайвастҳои дастгиришаванда

Мо тавсия медиҳем, ки усулҳои пайвастшавии зеринро истифода баред:

**Дастгоҳи контроллери ягонаи 12 хоначадор**

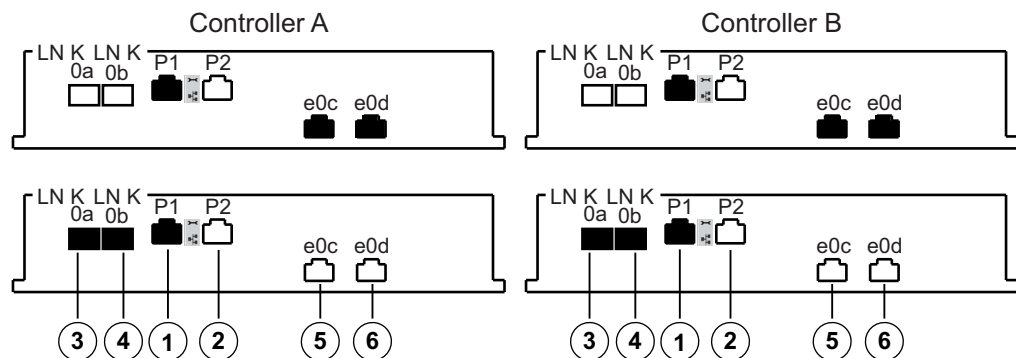


1	Порти идоракунии 1 (Ethernet) <b>Эзоҳ:</b> Ҳамчун пешфарз истифода мешавад.	2	Порти идоракунии 2 (Ethernet) <b>Эзоҳ:</b> Агар таҷҳизот порти Ethernet-и дуюм дошта бошад, пас барои корҳои нигоҳдори нигоҳ дошта мешавад.
3	Шабакаи 3 (iSCSI, оптикӣ)	4	Шабакаи 4 (iSCSI, оптикӣ)
5	Шабакаи 5 (iSCSI, RJ45 Base-T)	6	Шабакаи 6 (iSCSI, RJ45 Base-T)

Дастгоҳҳои контроллери ягона 2 варианти гуногуни симгузарониро барои портҳои iSCSI дастгирӣ мекунанд.

- Пешфарз: iSCSI, RJ45 Base-T
- Ба таври алтернативӣ: iSCSI, оптикӣ

**Дастгоҳи контроллери дутоаи 12 хоначадор**



1	Порти идоракунии 1 (Ethernet) <b>Эзоҳ:</b> Ҳамчун пешфарз истифода мешавад.	2	Порти идоракунии 2 (Ethernet) <b>Эзоҳ:</b> Агар таҷҳизот порти Ethernet-и дуюм дошта бошад, пас барои корҳои нигоҳдори нигоҳ дошта мешавад.
---	--	---	--

<b>3</b>	Шабакаи 3 контроллери А ва шабакаи 3 / контроллери Б (iSCSI, оптикӣ)	<b>4</b>	Шабакаи 4 контроллери А ва шабакаи 4 / контроллери Б (iSCSI, оптикӣ)
<b>5</b>	Шабакаи 5 контроллери А ва шабакаи 5 / контроллери Б (iSCSI, RJ45 Base-T)	<b>6</b>	Шабакаи 6 контроллери А ва шабакаи 6 / контроллери Б (iSCSI, RJ45 Base-T)

Хусусияти бисёрканала дар дастгоҳҳои контроллери дутога ба таври пешфарз ғаёло карда шудааст.

Дастгоҳҳои контроллери дутога 2 варианти гуногуни симгузарониго барои портҳои iSCSI дастгирӣ мекунад.

- Пешфарз: iSCSI, RJ45 Base-T

**Эзоҳ:**

- Шабакаи 5 / контроллери Б варианти эҳтиётии шабакаи 5 мебошад / контроллери А ва шабакаи 6 / контроллери А варианти эҳтиётии шабакаи 6 мебошад /. Контроллери Б
- Ба таври алтернативӣ: iSCSI, оптикӣ
 

**Эзоҳ:**

  - Шабакаи 3 / контроллери Б варианти эҳтиётии шабакаи 3 мебошад / контроллери А ва шабакаи 4 / контроллери А варианти эҳтиётии шабакаи 4 мебошад /. Контроллери Б



## 6.2 Хомӯш кардани қувваи қараёни тағйирёбанда (АС)

Мо тавсия медиҳем, ки дар мавриди кашондани система ба ҷои дигар, ворид кардани навсозиҳо, иваз кардани таҷҳизот ва мавридҳои монанди онҳо система хомӯш карда шавад.

Барои хомӯш кардани дастгоҳи контроллер ё дастгоҳҳои васеъкунанда:

1. Сабткунии сигналҳои камераро қатъ карда, 5 дақиқа интизор шавед.
2. Мутмаин шавед, ки дар пасзамина ягон корҳо дар қараён намебошанд.
3. Дастгоҳи контроллерҳо хомӯш карда, интизор шавед, то ки ҳамаи чароғакҳои диодӣ хомӯш шаванд.
4. Дастгоҳҳои васеъкунандаро хомӯш карда, 2 дақиқа интизор шавед, то дискҳо қарор гиранд.
5. Агар лозим бошад, симҳоро ҷудо кунед.









**Bosch Security Systems B.V.**

Torenallee 49

5617 BA Eindhoven

Netherlands

**[www.boschsecurity.com](http://www.boschsecurity.com)**

© Bosch Security Systems B.V., 2023

**Building solutions for a better life.**

202312081603