

DSA E-Series (E2800 12-bay)

DSA-N2E8X4-12AT | DSX-N1D8X4-12AT | DSA-N2C8X4-12AT |
DSA-N2E8X8-12AT | DSX-N1D8X8-12AT | DSA-N2C8X8-12AT |
DSA-N2E8XC-12AT | DSX-N1D8XC-12AT | DSA-N2C8XC-12AT |
DSA-N2E8XG-12AT | DSX-N1D8XG-12AT | DSA-N2C8XG-12AT



Inhoudsopgave

1	Veiligheid	4
1.1	Uitleg veiligheidsbericht	4
1.2	Veiligheidsmaatregelen	4
1.3	Belangrijke veiligheidsinstructies	4
1.4	Waarschuwingen	7
1.5	Waarschuwingen	7
1.6	Berichtgevingen	8
2	Inleiding	10
2.1	Meegeleverde onderdelen	10
2.2	Registratie van hardware	11
2.3	Overige hulpmiddelen	11
2.4	Extra documentatie	11
3	Aanzichten van het apparaat	13
4	Installatie	16
4.1	Een 2U-eenheid met 12 bays installeren	16
4.2	Het frontpaneel en de eindafdekkingen aanbrengen	18
5	Aansluiting	19
5.1	De uitbreidingseenheden aansluiten	19
5.1.1	Uitbreidingseenheden aansluiten op één controller	19
5.1.2	Uitbreidingseenheden aansluiten op een eenheid met twee controllers	20
5.2	De controllereenheid aansluiten op het netwerk	22
5.3	De controllereenheid aansluiten op de beheerhosts	23
5.4	De eenheden aansluiten op de voeding	24
5.5	Ondersteunde verbindingen	25
6	De netvoeding in-/uitschakelen	28
6.1	Netvoeding inschakelen	28
6.2	De netvoeding uitschakelen	28
7	De opslagarray installeren en configureren	30

1 Veiligheid

1.1 Uitleg veiligheidsbericht

**Opmerking!**

Wijst op een situatie die, indien deze situatie niet wordt vermeden, kan leiden tot schade aan de apparatuur of de omgeving, of verlies van gegevens.

**Voorzichtig!**

Wijst op een gevaarlijke situatie die, indien deze situatie niet wordt vermeden, kan leiden tot licht of middelzwaar letsel.

**Waarschuwing!**

Wijst op een gevaarlijke situatie die, indien deze situatie niet wordt vermeden, kan leiden tot de dood of ernstig letsel.

1.2 Veiligheidsmaatregelen

**Voorzichtig!**

De laagspanningsvoedingseenheid dient te voldoen aan de veiligheidsnorm EN/UL 60950. De voedingseenheid dient een SELV-LPS- of een SELV-eenheid van klasse 2 (Safety Extra Low Voltage - stroombegrenzer) te zijn.

**Voorzichtig!**

Montage mag alleen worden uitgevoerd door gekwalificeerd onderhoudspersoneel in overeenstemming met ter plaatse geldende richtlijnen.

1.3 Belangrijke veiligheidsinstructies

Lees alle onderstaande veiligheidsinstructies, volg ze op, en bewaar ze zodat u ze ook in de toekomst kunt raadplegen. Neem alle waarschuwingen in acht voordat u het apparaat gebruikt.

- Haal de stekker van het apparaat uit het stopcontact voordat u het apparaat reinigt. Volg alle voorschriften die bij het apparaat worden geleverd.
- Maak het apparaat alleen met een droge doek schoon. Gebruik geen vloeibare schoonmaakproducten of spuitbussen.
- Installeer dit apparaat niet in de buurt van warmtebronnen zoals radiatoren, verwarmingen, ovens of andere apparaten die hitte voortbrengen (zoals versterkers).
- Mors geen vloeistof op het apparaat.
- Neem voorzorgsmaatregelen om het apparaat te beschermen tegen schade door bliksem en stroomstoten.
- Voer zelf geen onderhoud aan een beschadigd apparaat uit, tenzij u hiervoor gekwalificeerd bent. Laat onderhoud over aan professionele servicemonteurs.
- Installeer dit apparaat zoals beschreven in deze handleiding en in overeenstemming met de ter plaatse geldende richtlijnen.
- Maak uitsluitend gebruik van door de fabrikant aanbevolen toebehoren/accessoires.
- Bescherm alle aansluitkabels tegen mogelijke schade, met name op verbindingpunten.
- Houd er rekening mee dat een gepolariseerde stekker of aardingsstekker specifiek is ontworpen voor veiligheidsdoeleinden.

- Permanent aangesloten apparaten moeten een externe, gemakkelijk te bedienen stekker of hoofdschakelaar hebben overeenkomstig de installatievoorschriften.
- Voor pluggable-apparaten moet een goed toegankelijk stopcontact zijn geïnstalleerd in de buurt van de apparatuur.
- De combinatie stekker/aansluiting moet te allen tijde toegankelijk blijven omdat deze fungeert als de belangrijkste ontkoppelingsinrichting.
- Eventuele openingen in de behuizing van het apparaat dienen voor ventilatie om oververhitting te voorkomen en een betrouwbare werking te garanderen. Sluit deze openingen niet af en houd ze vrij.
- Als u dit apparaat in een behuizing installeert, moet u zich ervan verzekeren dat de behuizing goed geventileerd is volgens de instructies van de fabrikant.
- Installeer de unit in een droge locatie die tegen weersinvloeden is beschermd.
- Gebruik dit apparaat niet in de nabijheid van water, zoals in de buurt van een badkuip, spoelbak, fonteintje, wasmand, in een vochtige of natte kelder, een zwembad, in een buiteninstallatie, of in elke omgeving die als vochtige locatie wordt beschouwd.
- Stel het apparaat niet bloot aan regen of vocht, om het risico op brand of elektrische schokken te vermijden.
- Duw geen voorwerpen door de openingen van het apparaat. Dit kan kortsluitingen veroorzaken en aanleiding geven tot brand of elektrische schokken.
- Houd netsnoeren uit de buurt van looppaden en plaats ze zodanig dat ze niet bekneld raken door voorwerpen. Let hierbij vooral op snoeren en stekkers, stopcontacten en de aansluitpunten op het apparaat.
- Sluit het apparaat uitsluitend aan op een lichtnet met het voltage dat is vermeld op het etiket op het apparaat. Gebruik alleen de voeding of de voedingseenheden met UL-goedkeuring en een voedingsuitgang conform LPS of NEC klasse 2.
- Open of verwijder de bovenkap niet om zelf onderhoudswerkzaamheden aan het apparaat te verrichten. Als u de behuizing van het apparaat opent, stelt u zich mogelijk bloot aan hoge spanning of andere gevaren. Laat onderhoud over aan professionele servicemonteurs.
- Verzekeer u ervan dat de onderhoudstechnicus vervangende onderdelen gebruikt die zijn gespecificeerd door de fabrikant. Door gebruik van niet-erkende onderdelen kan de garantie komen te vervallen en bestaat het risico van brand, elektrische schokken en andere gevaren.
- Voer na onderhoud of reparatie aan het apparaat veiligheidsinspecties uit om u ervan te verzekeren dat het apparaat naar behoren functioneert.
- Neem de relevante elektrotechnische voorschriften in acht.
- Wanneer u de voeding in een schakelkast installeert, zorg dan dat de unit en de voedingseenheden voldoende geaard zijn.
- Sluit de unit aan op een geaard stopcontact.
- Neem de juiste voorzorgsmaatregelen voor CMOS/MOS-FET om elektrostatische ontlading (ESD) te vermijden.
- Ter beveiliging van het apparaat moet de stroomkringbeveiliging uitgevoerd zijn met een maximale zekeringswaarde van 16 A. Dit moet voldoen aan *NEC800 (CEC Section 60)*.
- Koppel de kabel los van de voedingsbron voordat u het apparaat verplaatst. Verplaats het apparaat voorzichtig. Hard duwen of schokken kan leiden tot schade aan het apparaat en de harde schijven.
- Alle ingangs- en uitgangspoorten zijn SELV-circuits (extra lage veiligheidsspanning). SELV-circuits mogen uitsluitend worden aangesloten op andere SELV-circuits.

- Stel de unit buiten werking als een veilige werking niet kan worden gegarandeerd en beveilig deze om gebruik door onbevoegden te voorkomen. Laat de unit in deze gevallen controleren door Bosch Security Systems.
- In de volgende gevallen moet u de voeding loskoppelen en het apparaat laten nakijken door gekwalificeerd personeel, omdat veilig gebruik niet meer mogelijk is:
 - De voedingskabel/stekker is beschadigd.
 - Vloeistoffen of vreemde voorwerpen zijn in het apparaat binnengedrongen.
 - Het apparaat is blootgesteld aan water of extreme omgevingsomstandigheden.
 - Het apparaat is defect ondanks de juiste installatie/bediening.
 - Het apparaat is hard gevallen of de behuizing is beschadigd.
 - Het apparaat is lang opgeslagen geweest onder ongunstige omstandigheden.
 - De prestaties van een apparaat zijn aanzienlijk veranderd.
- De installatie van de eenheid moet voldoen aan lokale en nationale elektrische richtlijnen.
- Clustermediaconverters moeten worden geïnstalleerd op een locatie met beperkte toegang.
- Wanneer u de eenheid installeert in een verrijdbare kast of rek, moet u deze van beneden naar boven installeren voor optimale stabiliteit.
- Gebruik bij de apparatuur van de fabrikant alleen de door de fabrikant geleverde netsnoeren en kabels.
- DC-gebaseerde systemen moeten worden geïnstalleerd op een locatie met beperkte toegang en de twee ingangsspanningsklemmen voor de DC-voeding moeten worden aangesloten op afzonderlijke geïsoleerde aftakkingcircuits.
- Het tot stand brengen van de gelijkstroomaansluiting moet door een gekwalificeerd onderhoudstechnicus worden verricht in overeenstemming met lokale en nationale elektrische voorschriften/richtlijnen.
- Verzeker u ervan dat uw DC-voeding is geaard op het punt waar deze wordt gegenereerd conform IEC 60950-1.
- Laat interne onderdelen afkoelen voordat u ze aanraakt om het risico van persoonlijk letsel of materiële schade te beperken.
- Zorg dat de apparatuur goed is ondersteund of verstevigd wanneer u opties installeert.
- Dit apparaat is bedoeld voor aansluiting op een geaarde uitgang. De geaarde stekker is een belangrijke veiligheidsvoorziening. Schakel deze voorziening niet uit om het risico van elektrische schok of schade aan de apparatuur te vermijden.
- Risico van elektrische schok: schakel nooit de voeding van de apparatuur in als er aanwijzingen zijn van brand-, water- of structurele beschadiging.
- Risico van elektrische schok: schakel, voordat u een voeding verwijdert of installeert, de aan/uit-schakelaar uit en koppel het netsnoer los.
- Gevaar van beknelling: wanneer u de houder in de sleuf duwt, moet u erop letten dat uw vingers niet bekneld raken tussen de hendel en de houder. De hendel gaat automatisch naar de gesloten stand wanneer de houder in de sleuf wordt geduwd.
- Verwijder niet meer dan één houder uit de behuizing terwijl de voeding van de behuizing is ingeschakeld.
- Bosch producten kunnen laserapparaten van klasse 1, van klasse 1M of van beide bevatten.
- Blijf uit de buurt van bewegende ventilatorbladen.
- Gebruik apparatuur in de kast niet als lade of werkruimte.

1.4 Waarschuwingen

Dit product dient door de elektrische installatie van het gebouw te worden beschermd tegen kortsluiting (overbelasting). Zorg dat een zekering of scheidingschakelaar van niet meer dan 120 VAC, 20 A VS (240 VAC, 16 A internationaal) wordt gebruikt op de fasegeleiders (alle stroomdragende geleiders).

**Waarschuwing!**

Hoge lekstroom. Het is essentieel dat het apparaat is geaard voordat de voeding wordt aangesloten.

**Waarschuwing!**

Probeer de eenheid nooit op te tillen of te kantelen met gebruikmaking van de grepen van controllermodules, voedingen, ventilatoren, enzovoort, om persoonlijk letsel of beschadiging van de eenheid te voorkomen. Dit soort grepen is niet bedoeld om het gewicht van de eenheid te dragen.

**Waarschuwing!**

Een stopcontact met een onjuiste bedrading kan een gevaarlijke spanning zetten op metalen onderdelen van het systeem of van de apparaten die worden aangesloten op het systeem. Het is de verantwoordelijkheid van de klant om te verzekeren dat het stopcontact juist is bedraad en geaard om een elektrische schok te voorkomen.

**Waarschuwing!**

Ontkoppel alle voedingskabels van het stopcontact voordat u het systeem verplaatst om elektrische schokken te voorkomen.

**Waarschuwing!**

Risico van lichamelijk letsel: een loodaccu kan tot 10,9 kg wegen. Zorg dat u erop voorbereid bent om het gewicht van de accu te dragen wanneer u dit type accu verwijderd. Als u de accu laat vallen, kan de schok hiervan lichamelijk letsel veroorzaken, waaronder diepe verwondingen die worden veroorzaakt door de accupennen.

**Waarschuwing!**

Voor klasse 1M-laserproducten
Laserstraling. Kijk niet in de laserstraal met optische hulpmiddelen. Het in de laseruitvoer kijken met bepaalde optische instrumenten (bijvoorbeeld loepen, vergrootglazen en microscopen) binnen een afstand van 100 mm kan een gevaar van oogletsel inhouden. Het gebruik van bedieningselementen of instellingen, of het uitvoeren van handelingen, die in dit document niet zijn beschreven, kan leiden tot schadelijke blootstelling aan straling. Demonteer of verwijder geen enkel deel van een SFP-transceiver (small form-factor pluggable), aangezien u hierdoor kunt worden blootgesteld aan laserstraling.

1.5 Waarschuwingen

**Voorzichtig!**

De accu die in dit apparaat wordt gebruikt, kan bij verkeerde behandeling een risico van brand, explosie of chemisch brandletsel vormen. NIET verbrijzelen of doorboren, kortsluiten van externe contacten, demonteren, afvoeren in vuur of water, verwarmen boven maximale temperatuurgrens of verbranden.



Voorzichtig!
DUBBELPOOLS/NEUTRALE ZEKERING



Voorzichtig!
Verwijder, voordat u deze eenheid optilt, alle relevante subeenheden overeenkomstig de instructies om het systeemgewicht te verminderen en persoonlijk letsel te vermijden.



Voorzichtig!
Apparatuur die minder weegt dan 18 kg kan worden opgetild door één persoon.
Apparatuur die 18 kg of meer weegt en minder weegt dan 32 kg moet worden opgetild door twee personen.
Apparatuur die 32 kg of meer weegt en minder weegt dan 55 kg moet worden opgetild door drie personen.
Apparatuur die 55 kg of meer weegt en minder weegt dan 72 kg moet worden opgetild door vier personen.
Voor apparatuur die 72 kg of meer weegt is een hefinrichting vereist.

1.6 Berichtgevingen



Opmerking!
Dit is een **klasse A**-product. In een huiselijke omgeving kan dit product radio-interferentie veroorzaken en kan het eventueel nodig zijn om afdoende maatregelen te nemen.



Opmerking!
Beeldverlies is inherent aan digitale video-opnamen. Derhalve kan Bosch Security Systems niet aansprakelijk worden gesteld voor schade tengevolge van het ontbreken van video-informatie.
Wij raden de toepassing aan van meerdere, redundante opnamesystemen en een procedure voor het maken van back-ups van alle analoge en digitale informatie om het risico van verlies van informatie tot een minimum te beperken.



Afvalverwerking

Uw Bosch-product is ontworpen en vervaardigd met materialen van hoge kwaliteit en componenten die opnieuw kunnen worden gebruikt. Dit pictogram geeft aan dat elektronische en elektrische apparatuur die het einde van de levensduur heeft bereikt, apart dient te worden ingezameld en gescheiden van het huishoudelijk afval moet worden afgevoerd.
Er bestaan in de EU reeds gescheiden inzamelsystemen voor gebruikte elektrotechnische en elektronische producten. Lever deze apparatuur in bij een plaatselijk afvalverzamelpunt of bij een verzamelpunt voor recycling.



Opmerking!
Gooi batterijen niet weg met huishoudelijk afval. Lever batterijen alleen in bij geschikte verzamelpunten en dek in het geval van lithiumbatterijen de polen af.

**Voorzichtig!****Batterijvervanging: alleen voor gekwalificeerd onderhoudspersoneel**

De behuizing van de eenheid bevat een lithiumbatterij. Om explosiegevaar te vermijden, dient u de batterij volgens de instructies te vervangen. Vervang de batterijen door batterijen van hetzelfde of een vergelijkbaar type dat wordt aanbevolen door de fabrikant. Lever lege batterijen in bij een geschikt inzamelpunt en gooi ze niet weg samen met overige vaste afvalstoffen. Laat onderhoud over aan professionele servicemonteurs.



Plaats het apparaat niet op een onstabiel oppervlak, statief, beugel of tafel. Het apparaat kan vallen en worden beschadigd en/of ernstig letsel veroorzaken.

Informatie over verkoop, levering, opslag en levensduur

Er gelden geen beperkingen of voorwaarden voor de verkoop of levering van dit product. Als het product wordt opgeslagen onder de gespecificeerde omstandigheden, gelden er geen beperkingen voor de opslagperiode.

Als het product overeenkomstig de veiligheidsinstructies en technische specificaties wordt gebruikt voor het gespecificeerde doel, is de levensduur van het product overeenkomstig de normale verwachtingen voor dit producttype.

Informatie over gebruik van apparatuur

Het apparaat moet door een professionele installateur worden geïnstalleerd. De apparaten zijn niet bedoeld voor persoonlijk of huishoudelijk gebruik. Er zijn geen beperkingen voor het gebruik van het apparaat in commerciële en industriële omgevingen, met uitzondering van de beperkingen die zijn vermeld in de veiligheidsinformatie.

2 Inleiding

Deze handleiding is geschreven voor professionele systeemintegratoren en pc-technici. De handleiding biedt informatie voor de installatie van het chassis. De installatie dient alleen te worden uitgevoerd door ervaren en gekwalificeerde technici.

Lees en volg de veiligheidsinstructies voordat u begint met de installatie.

2.1 Meegeleverde onderdelen

Controleer of alle onderdelen meegeleverd en onbeschadigd zijn. Als de verpakking of enige onderdelen beschadigd zijn, geeft u dit door aan de expediteur. Als er onderdelen ontbreken, neemt u contact op met uw verkoopvertegenwoordiger of vertegenwoordiger van de klantenservice.

Basiseenheden

Aantal	Component
1	DSA E2800 basiseenheid
1	Beknopte installatiehandleiding
1	Rekmontageset (set van 2 rails)
1	Kunststof frontpaneel
2	Voedingskabel C13 - CEE 7/7 (Europa)
2	Voedingskabel C13 - BS1363 (Verenigd Koninkrijk)
2	Voedingskabel C13 - NEMA 5-15P (VS)
2	Voedingskabel C13 - C14 (behuizing)
2	Voedingskabel C13 - JIS-C-8303 (alleen geleverd voor Japan)
1	Diagnosekabel

Eenheden met twee controllers

Aantal	Component
1	DSA E2800 eenheid met twee controllers
1	Beknopte installatiehandleiding
1	Rekmontageset (set van 2 rails)
1	Kunststof frontpaneel
2	Voedingskabel C13 - CEE 7/7 (Europa)
2	Voedingskabel C13 - BS1363 (Verenigd Koninkrijk)
2	Voedingskabel C13 - NEMA 5-15P (VS)
2	Voedingskabel C13 - C14 (behuizing)
2	Voedingskabel C13 - JIS-C-8303 (alleen geleverd voor Japan)
2	Diagnosekabel

Uitbreidingseenheden

Aantal	Component
1	DSA E2800 uitbreidingseenheid
1	Beknopte installatiehandleiding
1	Rekmontageset (set van 2 rails)
1	Plastic einddoppen (set van 2)
2	Voedingskabel C13 - CEE 7/7 (Europa)
2	Voedingskabel C13 - BS1363 (Verenigd Koninkrijk)
2	Voedingskabel C13 - NEMA 5-15P (VS)
2	Voedingskabel C13 - C14 (behuizing)
2	Voedingskabel C13 - JIS-C-8303 (alleen geleverd voor Japan)
2	Mini-SAS naar Mini-SAS-HD-kabel (1 m)

2.2**Registratie van hardware**

We raden u aan het apparaat te registreren. Als u al een NetApp NOW-account hebt, voegt u uw apparaat hieraan toe. Als u geen NetApp NOW-account hebt, maakt u een nieuw account met gebruikmaking van de pagina Bosch Product Registration.

Uw apparaat registreren met gebruikmaking van een bestaand NetApp NOW-account

Meld u aan bij uw NetApp NOW-account en registreer uw apparaat [hier](#).

Een nieuw account maken met gebruikmaking van de pagina Bosch Product Registration

Registreer uw product onder:

<https://www.boschsecurity.com/product-registration/>

**2.3****Overige hulpmiddelen**

Mogelijk hebt u de volgende hulpmiddelen nodig:

- Een kruiskopschroevendraaier nr. 2 en een middelgrote platte schroevendraaier
- Een ESD-polsband
- Een Ethernet-switch of netwerkhub
- Ethernet-kabels
- Beheerstation of pc

2.4**Extra documentatie**

Zie de DSA E2800 installatiehandleiding en aanvullende documentatie in de online productcatalogus voor waarschuwingen en gedetailleerde installatie-instructies.

Meer informatie

Ga naar www.boschsecurity.com en de desbetreffende productpagina voor meer informatie, softwaredownloads en documentatie.

3 Aanzichten van het apparaat

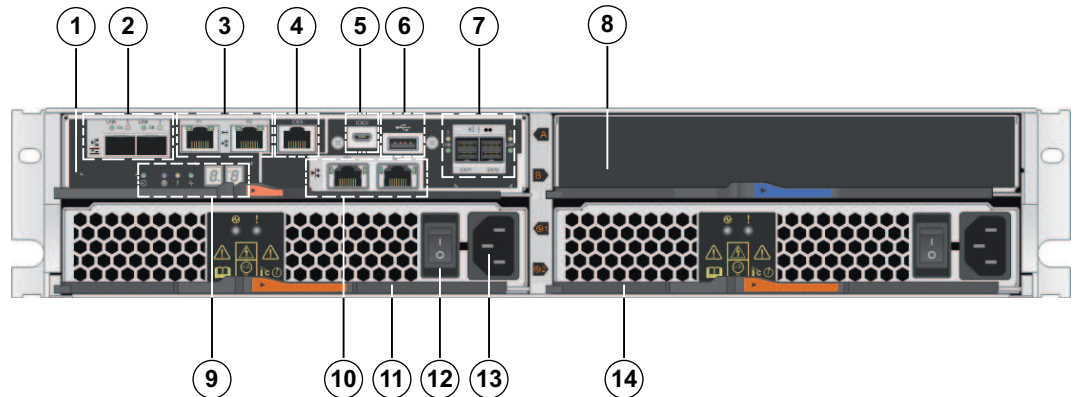
Voorraanzicht van controller- of uitbreidingseenheid met 12 bays met frontpaneel verwijderd

(Voorraanzicht van eenheid met één controller, eenheid met twee controllers of uitbreidingseenheid)



1	Aan/uit-LED	2	Meldings-LED
3	Locatie-LED	4	Display met 7 segmenten
5	Schijfhouder		

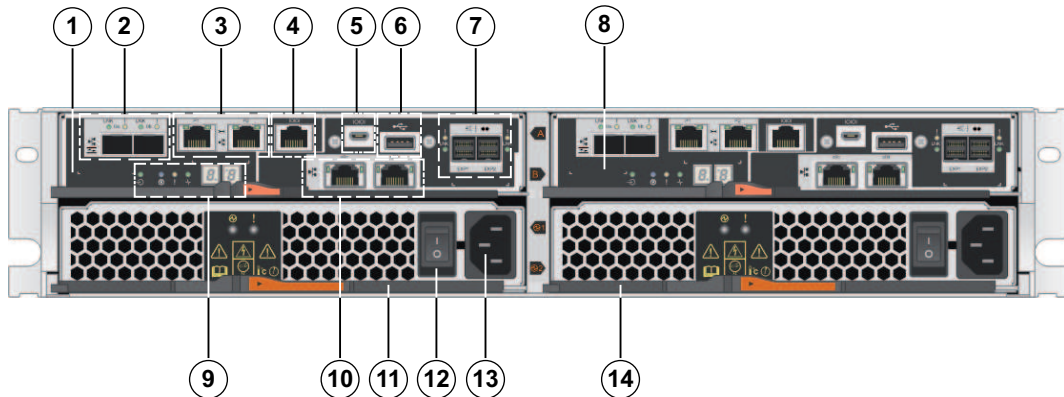
Achteraanzicht van eenheid met één controller en 12 bays



1	Controllerhouder	2	Kanaal 3 (links) / kanaal 4 (rechts) - Hostinterfacepoorten (twee 10 GB iSCSI, optisch) Opmerking: gebruik enkel RJ45 Base-T-poorten of optische poorten.
3	Beheerpoort 1 (links) / beheerpoort 2 (rechts) - tweemaal 1 gigabit Ethernet Opmerking: gebruik alleen poort 1 per controller (standaard).	4	Seriële poort (RJ45)
5	Seriële poort (micro-USB)	6	USB-poort (alleen voor fabrieksgebruik)
7	Twee 12 Gb-uitbreidingspoorten voor SAS-schijven	8	Leeg

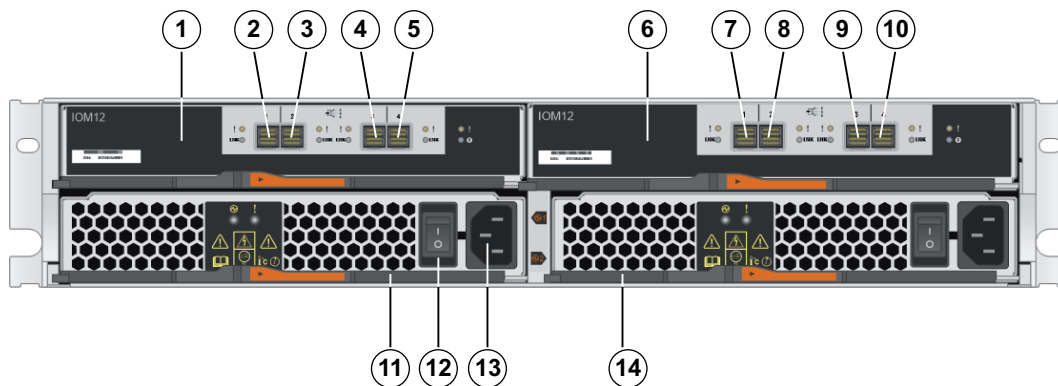
9	Statusdisplay	10	Kanaal 5 (links) / kanaal 6 (rechts) - Hostinterfacepoorten (twee 10 GB iSCSI, RJ45 Base-T) Opmerking: gebruik enkel RJ45 Base-T-poorten of optische poorten.
11	Voedingsventilatorhouder 1	12	Aan/uit-schakelaar
13	Netaansluiting 100 - 240 VAC	14	Voedingsventilatorhouder 2

Achteraanzicht van eenheid met twee controllers en 12 bays



1	Controller A	2	Kanaal 3 (links) / kanaal 4 (rechts) - Hostinterfacepoorten (twee 10 GB iSCSI, optisch) Opmerking: gebruik enkel RJ45 Base-T-poorten of optische poorten.
3	Beheerpoort 1 (links) / beheerpoort 2 (rechts) - tweemaal 1 gigabit Ethernet Opmerking: gebruik alleen poort 1 per controller (standaard).	4	Seriële poort (RJ45)
5	Seriële poort (micro-USB)	6	USB-poort (alleen voor fabrieksgebruik)
7	Twee 12 Gb-uitbreidingspoorten voor SAS-schijven	8	Controller B (zie Controller A)
9	Statusdisplay	10	Kanaal 5 (links) / kanaal 6 (rechts) - Hostinterfacepoorten (twee 10 GB iSCSI, RJ45 Base-T) Opmerking: gebruik enkel RJ45 Base-T-poorten of optische poorten.
11	Voedingsventilatorhouder 1	12	Aan/uit-schakelaar
13	Netaansluiting 100 - 240 VAC	14	Voedingsventilatorhouder 2

Achteraanzicht van uitbreidingseenheid met 12 bays



1	IOM A	2	IOM A - SAS-poort 1
3	IOM A - SAS-poort 2	4	IOM A - SAS-poort 3
5	IOM A - SAS-poort 4	6	IOM B
7	IOM B - SAS-poort 1	8	IOM B - SAS-poort 2
9	IOM B - SAS-poort 3	10	IOM B - SAS-poort 4
11	Voedingsventilatorhouder 1	12	Aan/uit-schakelaar
13	Netaansluiting 100 - 240 VAC	14	Voedingsventilatorhouder 2

Raadpleeg

- *Ondersteunde verbindingen, pagina 25*

4 Installatie

4.1 Een 2U-eenheid met 12 bays installeren

U kunt de eenheid installeren in een rek met vier stijlen of in een systeemkast.

Houd rekening met het volgende:

- U kunt de eenheid installeren in een rek met vierkante openingen of met ronde openingen.
- Als u de eenheid installeert in een kast die niet wordt geleverd door Bosch, moet u de warmteproductie van uw apparatuur berekenen en de resultaten vergelijken met de thermische capaciteit van de kast van het doelsysteem. Mogelijk moet u de deuren van de systeemkast verwijderen om de luchtstroming door de systeemkast te verbeteren. Zie de handleiding van het rek of de systeemkast die door de leverancier is geleverd voor informatie over de thermische capaciteit.
- Gebruik alleen de schroeven die in de kit zijn geleverd.



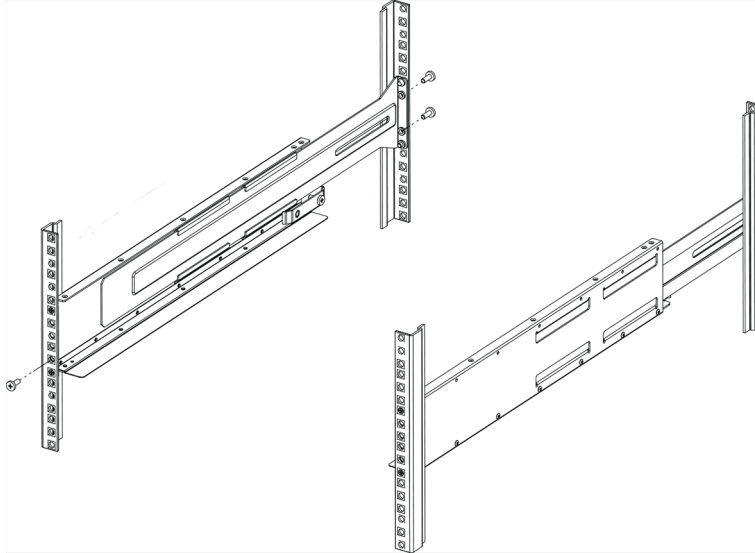
Opmerking!

Wanneer u de eenheden installeert, moet u de kast zodanig laden dat deze niet topzwaar wordt. Een mogelijke werkwijze is de controllereenheid in het middengedeelte van de kast te plaatsen, zodat er onder en boven de controllereenheid ruimte beschikbaar is voor uitbreidingseenheden.

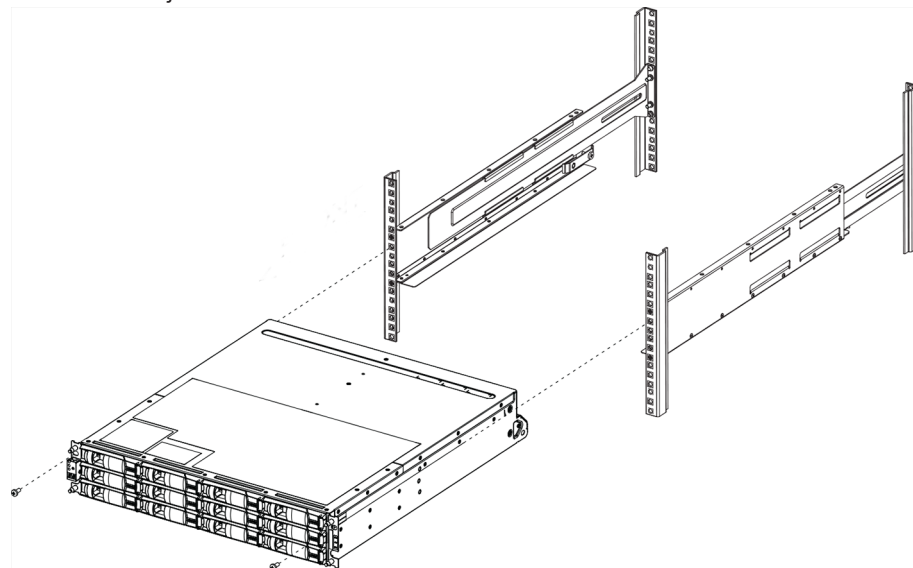
Ga als volgt te werk om een controller- of uitbreidingseenheid met 12 bays te installeren:

1. Bepaal waar in het rek of de systeemkast u de eenheid wilt installeren.
Opmerking: installeer de eenheden indien mogelijk van beneden in het rek naar boven, zodat u de lager geplaatste eenheden kunt gebruiken als richtlijn voor het aanbrengen van de volgende set rails.
2. Bevestig de rails als volgt aan het rek of de systeemkast:
 - Plaats de rail in het rek of de systeemkast op de plaats waar u de eenheid wilt installeren. Lijn de uitlijningsschroeven op de rail uit met de openingen in de voorste stijl van het rek.
 - Als u een rek met ronde openingen hebt, verwijdert u de acht vooraf aangebrachte rekuitleijningsschroeven voor vierkante openingen en monteert u de acht rekuitleijningsschroeven voor ronde openingen.
Opmerking: zorg dat u de schroeven gebruikt die passen bij uw rek.
 - Schuif de rail uit tot de achterstijl van het rek of de systeemkast tot de flenzen op de rail de binnenzijde van het rek of de systeemkast raken.
 - Schroef een M5-schroef door de opening in de voorzijde van het rek of de systeemkast en twee M5-schroeven door de openingen aan de achterzijde van het rek of de systeemkast.

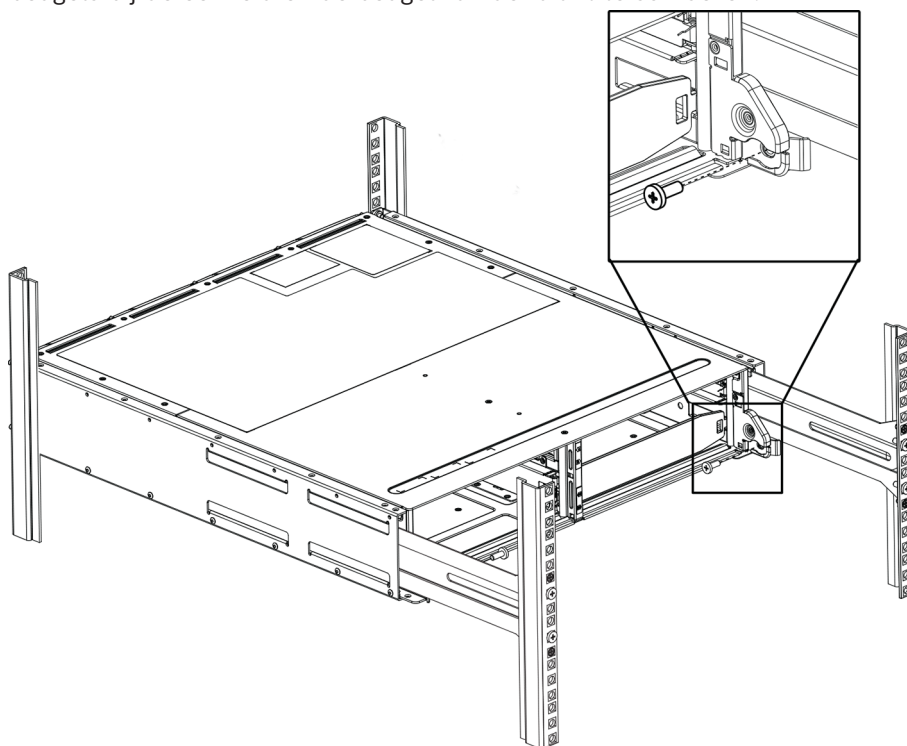
- Herhaal deze stappen voor de andere rail.



3. Plaats de achterkant van de eenheid (de zijde met de connectoren) op de rails.
Voorzichtig: een volledig geladen eenheid weegt ongeveer 29 kg. Twee personen of een mechanische hefapparatuur zijn vereist om de eenheid veilig te verplaatsen.
4. Schuif de eenheid voorzichtig helemaal op de rails.
Opmerking: indien van toepassing moet u mogelijk de eindafdekkingen of het frontpaneel verwijderen om de eenheid vast te zetten op de rekstijl. Zet de eindafdekkingen of het frontpaneel terug wanneer u klaar bent.
Opmerking: mogelijk moet u de rails afstellen om ervoor te zorgen dat de eenheid helemaal op de rails kan schuiven.
Opmerking: plaats niet meer apparatuur op de rails nadat u de eenheid hebt geïnstalleerd. De rails zijn niet ontworpen voor meer gewicht.
5. Zet de eenheid vast op de voorzijde van het rek of de systeemkast en de rails door twee M5-schroeven door de montagebeugels (vooraf geïnstalleerd aan beide zijden van de voorzijde van de eenheid), de openingen op het rek of de systeemkast en de openingen aan de voorzijde van de rails te schroeven.



- Zet de eenheid vast op de achterzijde van de rails door twee M5-schroeven door de beugels bij de eenheid en de beugel van de railkit te schroeven.



- Zet indien van toepassing de eindafdekkingen of het frontpaneel terug.
Opmerking: in de online catalogus van Bosch vindt u extra documentatie.



Opmerking!

Installeer de uitbreidingseenheden onder en boven de controllereenheid, zodat het gewicht in het onderste gedeelte van de kast geconcentreerd blijft.

4.2

Het frontpaneel en de eindafdekkingen aanbrengen

Een frontpaneel bedekt de voorzijde van de controllereenheid en van de uitbreidingseenheid; de linker- en rechtereindafdekkingen bedekken de montageflenzen op elke eenheid.

Ga als volgt te werk om het frontpaneel te installeren:

- Plaats het frontpaneel vóór de controllereenheid of de uitbreidingseenheid, zodat de openingen aan weerszijden zijn uitgelijnd met de bevestigingen op de eenheid.
- Druk het frontpaneel op zijn plaats.

Ga als volgt te werk om de eindafdekkingen te installeren:

- Plaats de linkereindafdekking vóór de controllereenheid of de uitbreidingseenheid, zodat de openingen in de eindafdekking zijn uitgelijnd met de bevestigingen aan de linkerkant van de eenheid.
- Druk de eindafdekking op zijn plaats.
- Herhaal deze stappen voor de rechtereindafdekking.

5 Aansluiting

5.1 De uitbreidingseenheden aansluiten

De uitbreidingseenheden worden geleverd met het bijpassende aantal SAS-kabels.

Ga als volgt te werk om de componenten aan te sluiten:

- Sluit de SAS-kabel vanuit de SAS-poort op de controllerenheid aan op de SAS-poort op de uitbreidingseenheid.
- Als u één controller op meerdere uitbreidingseenheden wilt aansluiten, gebruikt u dezelfde bekabeling als voor een eenheid met twee controllers, maar negeert u de bekabeling van controller B.



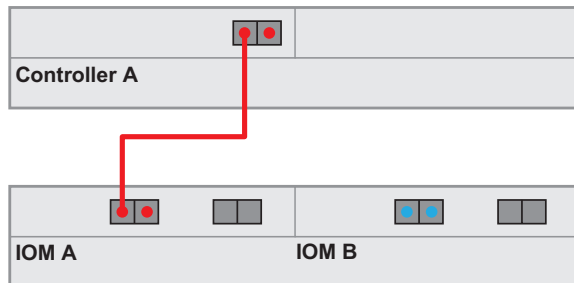
Opmerking!

U kunt een DSA E2800-controllerenheid met 12 bays aansluiten op maximaal zeven DSA E2800-uitbreidingseenheden met 12 bays.

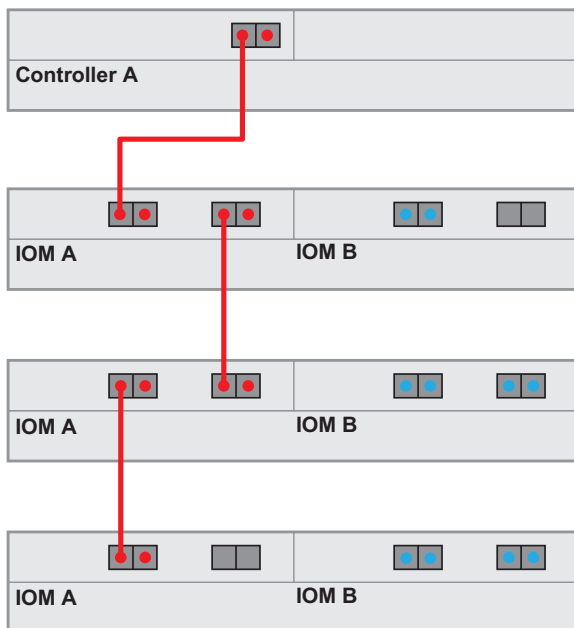
5.1.1

Uitbreidingseenheden aansluiten op één controller

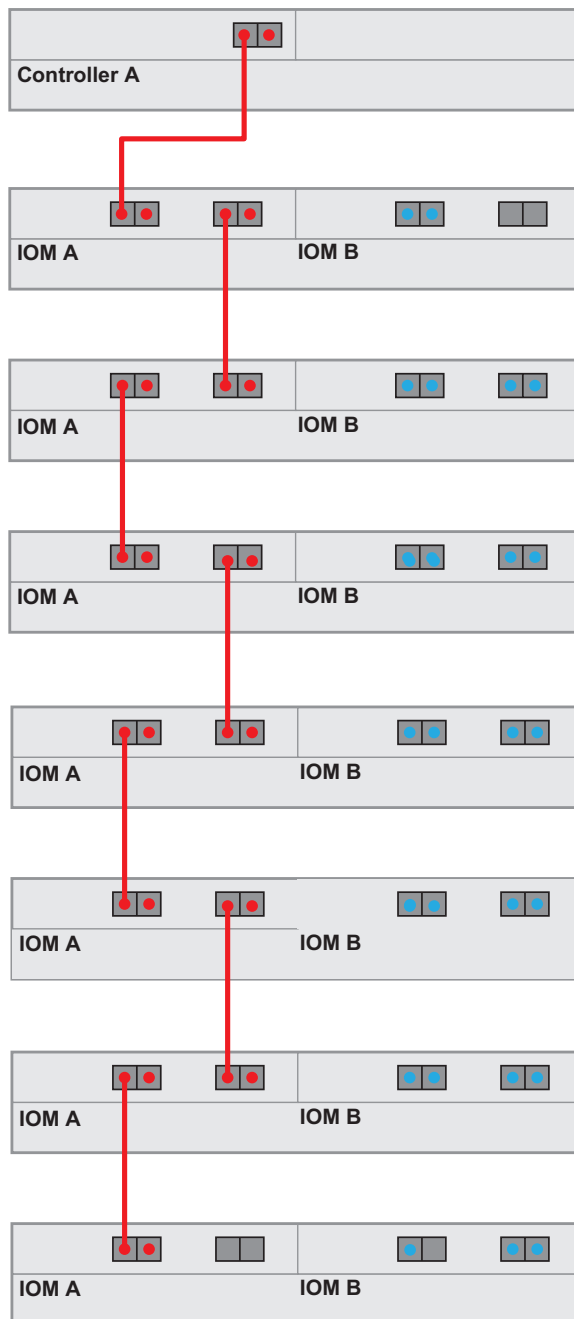
Eén uitbreidingseenheid: configuratie met één controller



Drie uitbreidingseenheden: configuratie met één controller



Maximum aantal uitbreidingseenheden - configuratie met één controller

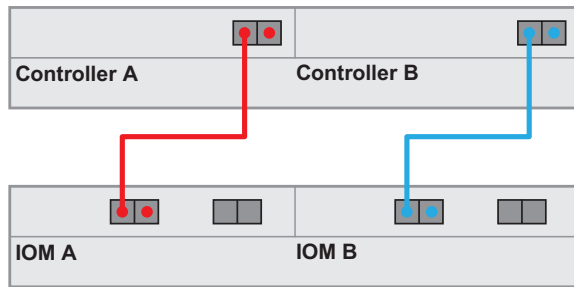


5.1.2

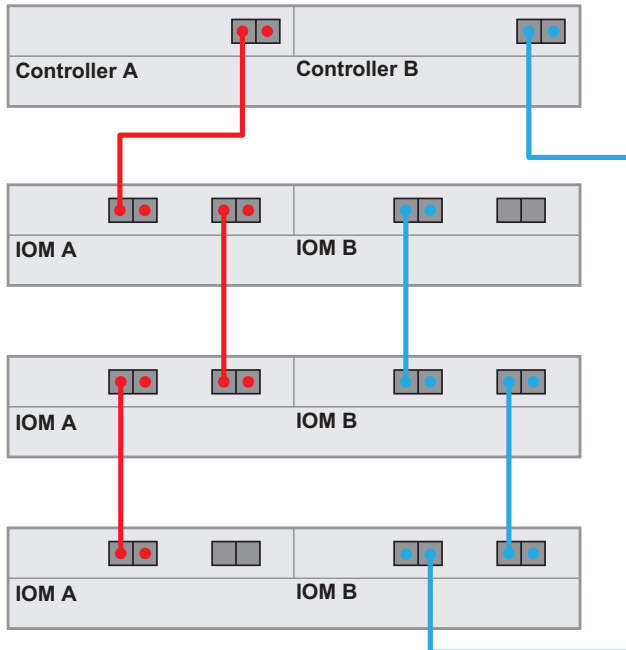
Uitbreidingseenheden aansluiten op een eenheid met twee controllers

Eén uitbreidingseenheid: configuratie met twee controllers

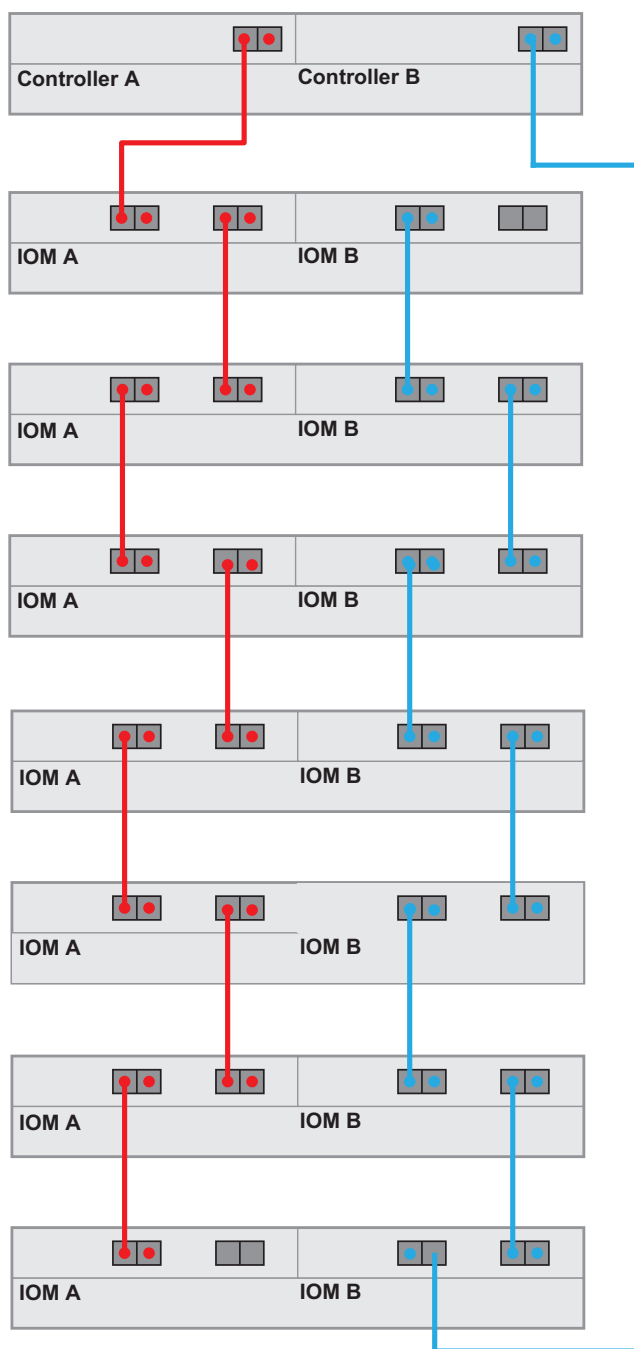
(aanbevolen bekabeling voor maximale verwerkingscapaciteit)



Drie uitbreidingseenheden: configuratie met twee controllers



Maximum aantal uitbreidingseenheden - configuratie met twee controllers



5.2

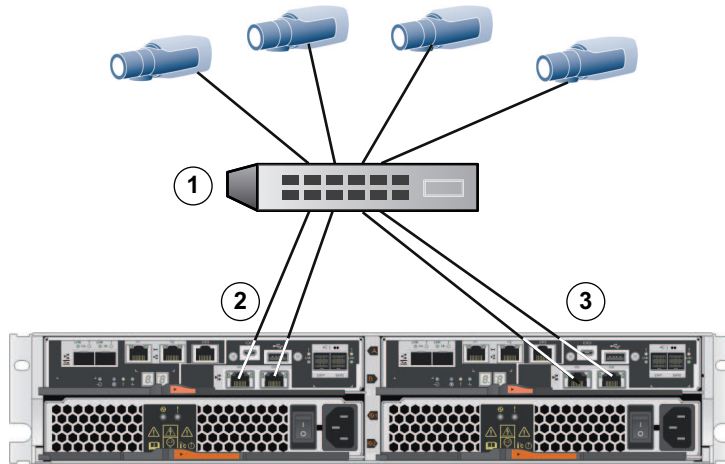
De controllereenheid aansluiten op het netwerk

Met betrekking tot Bosch video-opnameoplossingen bedoelen we met een host een IP-camera. Om de controllereenheid te verbinden met het Ethernet moet(en) een of twee van twee beschikbare iSCSI-hostpoorten worden verbonden met het Ethernet. De iSCSI-poortansluitingen worden vervolgens gebruikt door de IP-camera's voor videogegevensverkeer.

Ga als volgt te werk om de controllereenheid aan te sluiten op het netwerk:

- ▶ Sluit de kabel van de iSCSI-hostpoort van de controllereenheid aan op een poort op de switch.
- Opmerking:** zorg dat de iSCSI-poorten van de controllereenheid en van de relevante IP-camerapoorten zich binnen hetzelfde bereik op de switch bevinden.

Switchtopologie



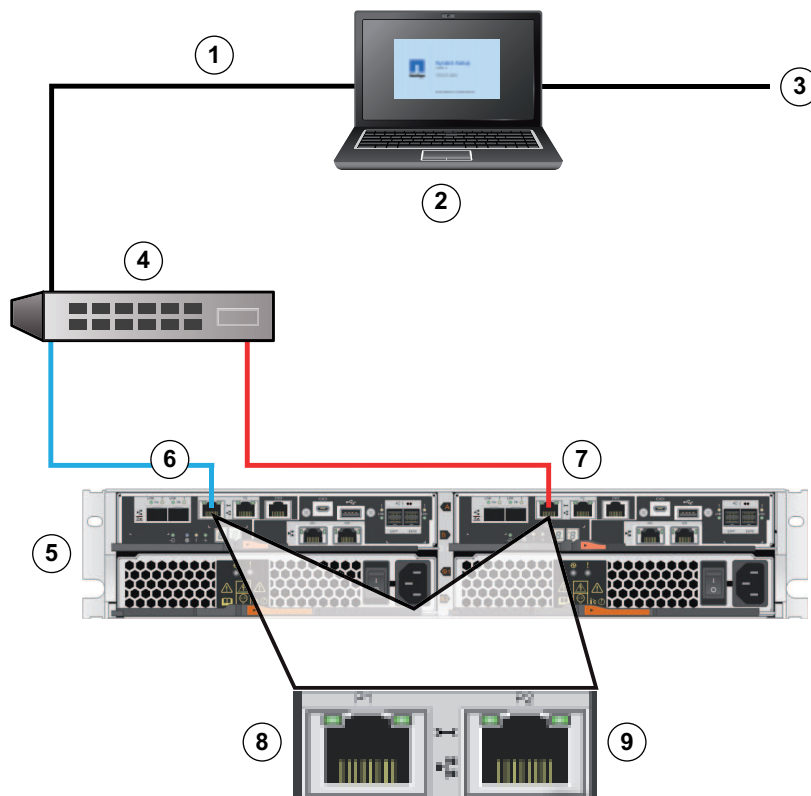
1	Switch	2	Controller A - iSCSI-hostinterfacepoorten (RJ45 Base-T) Opmerking: u kunt ook de optische hostinteracepoorten gebruiken.
3	Controller B - iSCSI-hostpoorten (RJ45 Base-T) Opmerking: u kunt ook de optische hostinteracepoorten gebruiken.		

5.3 De controllereenheid aansluiten op de beheerhosts

De beheerhost beheert opslagarrays direct via een out-of-band netwerk. In dit gedeelte wordt het instellen van een out-of-band verbinding tussen de Ethernet-poort van een controllereenheid en de beheerhost beschreven.

Ga als volgt te werk om een out-of-band verbinding in te stellen:

1. Verbind de Ethernet-kabels van poort 1 van controller A en poort 1 van controller B met een externe Ethernet-switch of -hub.
2. Verbind de beheerhost met de Ethernet-switch of -hub.



1	Privénetwork	2	Beheerstation of pc
3	Local Area Network (LAN)	4	Switch of hub
5	Eenheid met twee controllers	6	Controller A
7	Controller B	8	Beheerpoort 1 (Ethernet) Opmerking: standaard gebruikt.
9	Beheerpoort 2 (Ethernet) Opmerking: gereserveerd voor onderhoudsactiviteiten als de hardware een tweede Ethernet-poort bevat.		



Opmerking!

Ethernet-poort 2 moet worden gereserveerd voor onderhoudsactiviteiten als uw hardware een tweede Ethernet-poort bevat.

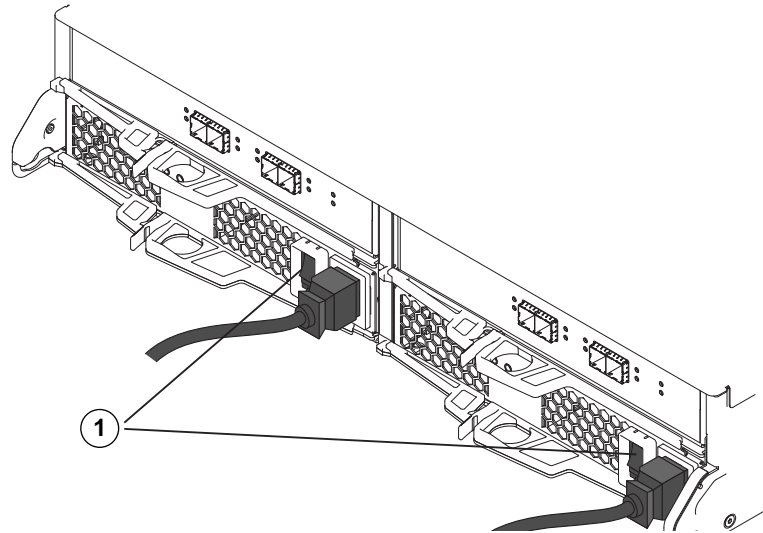
5.4

De eenheden aansluiten op de voeding

Ga als volgt te werk om de controllereenheid en de uitbreidingseenheden aan te sluiten op de voeding:

1. Verifieer dat de twee voedingsschakelaars op de controllereenheid uit staan.
Opmerking: als u uitbreidingseenheden hebt, verifieert u tevens dat de voedingsschakelaars hiervan uit staan.
2. Sluit de twee netsnoeren van de controllereenheid aan op verschillende voedingsdistributie-eenheden in de kast of het rek.
Opmerking: als u uitbreidingseenheden hebt, sluit u de twee snoeren

dienovereenkomstig aan.



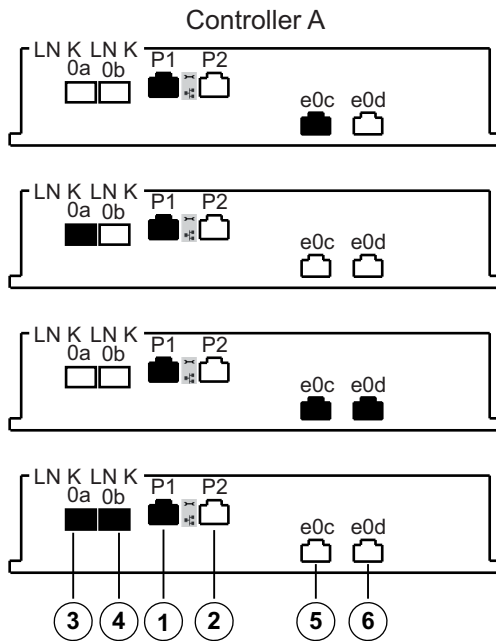
1 = Voedingsschakelaar

3. Als u uitbreidingseenheden hebt, zet u eerst de twee voedingsschakelaars hiervan aan.
Opmerking: wacht 2 minuten tot de vaste schijven op snelheid zijn voordat u de contollereenheid van voeding voorziet.
4. Zet de twee voedingsschakelaars op de contollereenheid aan en wacht ongeveer 3 minuten.
Opmerking:
 - Het duurt ongeveer 3 minuten vanaf het moment waarop het netwerk is aangesloten voordat de standaard IP-adressen zijn geïnitieerd.
 - Zet de voedingsschakelaars niet uit tijdens het inschakelingsproces.
 - De ventilatoren zijn erg luidruchtig wanneer ze voor het eerst worden opgestart. Het lawaai tijdens het opstarten is normaal.
5. Controleer de LED's en het display met zeven segmenten op de achterzijde van elke controller.
Opmerking: op het display met zeven segmenten wordt een herhalend patroon (OS, Sd, blanco) weergegeven als indicatie dat de controller de verwerking voor het begin van de dag uitvoert. Nadat de controller is gestart, wordt de houder-id weergegeven op het display.
6. Als een of meer van de oranje LED's branden, is er mogelijk een probleem met een component. Verifieer of u de installatiestappen op de juiste wijze hebt voltooid. Als u het probleem niet kunt oplossen, neemt u contact op met uw plaatselijke technische ondersteuningsteam van Bosch.

5.5 Ondersteunde verbindingen

Wij adviseren het gebruik van de volgende verbindingsmethoden:

Eenheid met één controller en 12 bays

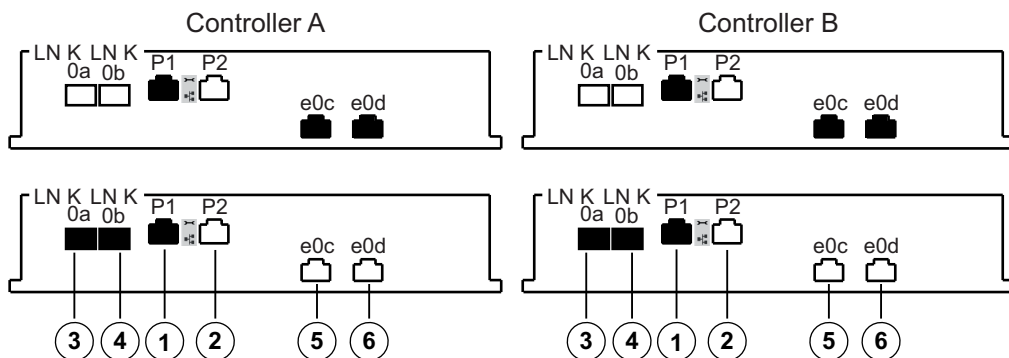


1	Beheerpoort 1 (Ethernet) Opmerking: standaard gebruikt.	2	Beheerpoort 2 (Ethernet) Opmerking: gereserveerd voor onderhoudsactiviteiten als de hardware een tweede Ethernet-poort bevat.
3	Kanaal 3 (iSCSI, optisch)	4	Kanaal 4 (iSCSI, optisch)
5	Kanaal 5 (iSCSI, RJ45 Base-T)	6	Kanaal 6 (iSCSI, RJ45 Base-T)

Een unit met één controller ondersteunt 2 verschillende bekabelingsopties voor de iSCSI-poorten.

- Standaard: iSCSI, RJ45 Base-T
- Alternatief: iSCSI, optisch

Eenheid met dubbele controller en 12 bays



1	Beheerpoort 1 (Ethernet) Opmerking: standaard gebruikt.	2	Beheerpoort 2 (Ethernet) Opmerking: gereserveerd voor onderhoudsactiviteiten als de hardware een tweede Ethernet-poort bevat.
----------	---	----------	---

3	Kanaal 3 / Controller A en kanaal 3 / Controller B (iSCSI, optisch)	4	Kanaal 4 / Controller A en kanaal 4 / Controller B (iSCSI, optisch)
5	Kanaal 5 / Controller A en kanaal 5 / Controller B (iSCSI, RJ45 Base-T)	6	Kanaal 6 / Controller A en kanaal 6 / Controller B (iSCSI, RJ45 Base-T)

De Multipathing-functie is standaard ingeschakeld op eenheden met twee controllers. Eenheden met twee controllers ondersteunen 2 verschillende bekabelingsopties voor de iSCSI-poorten.

- Standaard: iSCSI, RJ45 Base-T

Opmerking:

- Kanaal 5 / controller B is de fallback (reservevoorziening) van kanaal 5 / controller A en
kanaal 6 / controller A is de fallback van kanaal 6 / Controller B

- Alternatief: iSCSI, optisch

Opmerking:

- Kanaal 3 / controller B is de fallback (reservevoorziening) van kanaal 3 / controller A en
kanaal 4 / controller A is de fallback van kanaal 4 / Controller B

6 De netvoeding in-/uitschakelen

6.1 Netvoeding inschakelen

Controleer of de Ethernet-kabel is aangesloten op de beheerhost. Het duurt drie minuten vanaf het moment waarop het netwerk is aangesloten voordat de standaard IP-adressen zijn geïnitieerd.

De standaard IP-adressen voor controllers die op software 11.60 of ouder werken, zijn:

- Controller A, poort 1: 192.168.128.101
- Controller B, poort 1: 192.168.128.102

De standaard IP-adressen voor controllers die op software 11.60.2 of nieuwer werken, zijn:

- Controller A, poort 1: 169.254.128.101
- Controller B, poort 1: 169.254.128.102



Opmerking!

DHCP wordt gedurende de eerste drie minuten na het aansluiten van de netwerkkabels geprobeerd. Als binnen deze tijdsduur geen DHCP-lease werd geboden, gebruiken de controllers de standaardadressen.

Ga als volgt te werk om de voeding naar de controllereenheid of de uitbreidingseenheden in te schakelen:

1. Sluit de kast aan op de voeding.
2. Schakel de voedingsdistributie-eenheden van de kast in.
3. Als u uitbreidingseenheden hebt, zet u eerst de twee voedingsschakelaars hiervan aan.
Opmerking: wacht 2 minuten tot de vaste schijven op snelheid zijn voordat u de controllereenheid van voeding voorziet.

4. Zet de twee voedingsschakelaars op de controllereenheid aan en wacht ongeveer 3 minuten.

Opmerking:

- Het duurt ongeveer 3 minuten vanaf het moment waarop het netwerk is aangesloten voordat de standaard IP-adressen zijn geïnitieerd.
- Zet de voedingsschakelaars niet uit tijdens het inschakelingsproces.
- De ventilatoren zijn erg luidruchtig wanneer ze voor het eerst worden opgestart. Het lawaai tijdens het opstarten is normaal.

5. Controleer de LED's en het display met zeven segmenten op de achterzijde van elke controller.

Opmerking: op het display met zeven segmenten wordt een herhalend patroon (OS, Sd, blanco) weergegeven als indicatie dat de controller de verwerking voor het begin van de dag uitvoert. Nadat de controller is gestart, wordt de houder-id weergegeven op het display.

6. Als een of meer van de oranje LED's branden, is er mogelijk een probleem met een component. Verifieer of u de installatiestappen op de juiste wijze hebt voltooid. Als u het probleem niet kunt oplossen, neemt u contact op met uw plaatselijke technische ondersteuningsteam van Bosch.
7. Sluit indien nodig alle kabels aan.
8. Start de opname van de camera's.

6.2 De netvoeding uitschakelen

Het verdient aanbeveling het systeem uit te schakelen wanneer u het bijvoorbeeld naar een andere locatie verplaatst of de hardware upgradet of vervangt.

Ga als volgt te werk om de voeding naar de controllereenheid of de uitbreidingseenheden uit te schakelen:

1. Stop de opname van de camera's en wacht 5 minuten.
2. Zorg dat er geen achtergrondbewerkingen worden uitgevoerd.
3. Schakel de controllereenheid uit en wacht tot alle LED's uit zijn.
4. Schakel de uitbreidingseenheden uit en wacht 2 minuten om de harde schijven de gelegenheid te bieden tot stilstand te komen.
5. Koppel indien nodig de kabels los.

7 De opslagarray installeren en configureren

Voor de basisinstelling gebruikt u de Configuration Manager-software. Gedetailleerde informatie vindt u in de Help van Configuration Manager.

Meer informatie

Ga naar www.boschsecurity.com en de desbetreffende productpagina voor meer informatie, softwaredownloads en documentatie.

Bosch Security Systems B.V.

Torenallee 49

5617 BA Eindhoven

Netherlands

www.boschsecurity.com

© Bosch Security Systems B.V., 2023

Building solutions for a better life.

202312081447