

## DSA E-Series (E2800 12-bay)

DSA-N2E8X4-12AT | DSX-N1D8X4-12AT | DSA-N2C8X4-12AT |  
DSA-N2E8X8-12AT | DSX-N1D8X8-12AT | DSA-N2C8X8-12AT |  
DSA-N2E8XC-12AT | DSX-N1D8XC-12AT | DSA-N2C8XC-12AT |  
DSA-N2E8XG-12AT | DSX-N1D8XG-12AT | DSA-N2C8XG-12AT





# Sumário

<b>1</b>	<b>Segurança</b>	<b>4</b>
1.1	Explicação sobre a mensagem de segurança	4
1.2	Precauções de segurança	4
1.3	Instruções de segurança importantes	4
1.4	Avisos	7
1.5	Cuidados	8
1.6	Notas	8
<b>2</b>	<b>Introdução</b>	<b>10</b>
2.1	Peças incluídas	10
2.2	Registro do hardware	11
2.3	Equipamento adicional	11
2.4	Documentação adicional	11
<b>3</b>	<b>Visões do dispositivo</b>	<b>13</b>
<b>4</b>	<b>Instalação</b>	<b>16</b>
4.1	Instalação de uma unidade 2U de 12 compartimentos	16
4.2	Instalação da tampa frontal e dos protetores	18
<b>5</b>	<b>Conexão</b>	<b>19</b>
5.1	Conexão das unidade de expansão	19
5.1.1	Conexão de unidades de expansão a um controlador único	19
5.1.2	Conexão de unidades de expansão a um controlador duplo	20
5.2	Conectar a unidade de controlador à rede	22
5.3	Conectar a unidade de controlador aos hosts de gerenciamento	23
5.4	Conectar as unidades à fonte de alimentação	24
5.5	Conexões compatíveis	25
<b>6</b>	<b>Ligar/desligar a alimentação CA</b>	<b>28</b>
6.1	Ligar a alimentação CA	28
6.2	Desligar a alimentação CA	28
<b>7</b>	<b>Instalação e configuração da matriz de armazenamento</b>	<b>30</b>

# 1 Segurança

## 1.1 Explicação sobre a mensagem de segurança

**Aviso!**

Indica uma situação que, se não for evitada, pode resultar em danos ao equipamento ou ao ambiente, ou em perda de dados.

**Cuidado!**

Indica uma situação arriscada que, se não for evitada, pode resultar em lesões secundárias ou moderadas.

**Advertência!**

Indica uma situação arriscada que, se não for evitada, pode resultar em morte ou lesões graves.

## 1.2 Precauções de segurança

**Cuidado!**

A unidade de fonte de alimentação de baixa tensão está em conformidade com EN/UL 60950. A fonte de alimentação deve ser uma unidade SELV-LPS (sigla em inglês para extra baixa tensão de segurança - fonte de alimentação limitada) ou uma unidade SELV - Classe 2.

**Cuidado!**

A instalação deve ser realizada somente por técnicos qualificados e de acordo com os códigos locais aplicáveis.

## 1.3 Instruções de segurança importantes

Leia, siga e guarde todas as instruções de segurança a seguir para referência futura. Siga todos os avisos antes de operar o dispositivo.

- Desconecte a unidade da tomada antes de limpá-la. Siga as instruções fornecidas com a unidade.
- Limpe-a apenas com um pano seco. Não use limpadores líquidos ou em aerossol.
- Não instale o dispositivo perto de nenhuma fonte de calor, como radiadores, aquecedores, fogões ou outros equipamentos (inclusive amplificadores) que produzam calor.
- Nunca derrame nenhum tipo de líquido no dispositivo.
- Tome precauções para proteger o dispositivo de surtos de eletricidade e raios.
- A menos que você tenha a devida qualificação, não tente consertar um dispositivo danificado por conta própria. Deixe que todo conserto seja feito por um técnico de manutenção qualificado.
- Instale-o de acordo com as instruções do fabricante e os códigos locais aplicáveis.
- Utilize somente os anexos/acessórios especificados pelo fabricante.
- Proteja todos os cabos de conexão contra possíveis danos, principalmente nos pontos de conexão.
- Não viole o mecanismo de segurança de um plugue polarizado ou do tipo terra.

- Os dispositivos conectados permanentemente devem ter um plugue de alimentação externo de fácil acesso ou um interruptor de alimentação multipolar, de acordo com as regras de instalação.
- Os dispositivos conectáveis devem ter uma tomada com soquete facilmente acessível instalada perto do equipamento.
- A combinação do plugue com o soquete deve estar sempre acessível, pois ela serve como mecanismo de desconexão principal.
- Quaisquer aberturas no envoltório da unidade foram projetadas para fins de ventilação, evitando sobreaquecimentos e garantindo um funcionamento confiável. Não bloqueie nem cubra essas aberturas.
- Se você instalar este dispositivo dentro de um gabinete, certifique-se de que o gabinete seja ventilado adequadamente, de acordo com as instruções do fabricante.
- Instale a unidade somente em locais secos e protegidos contra intempéries.
- Não use esta unidade perto de água, como, por exemplo, perto de uma banheira, pia, cesta de lavanderia, em um porão molhado ou úmido, perto de uma piscina, em uma instalação ao ar livre ou em qualquer área classificada como local úmido.
- Para reduzir o risco de incêndio ou choque elétrico, não exponha esta unidade a chuva ou umidade.
- Nunca introduza nenhum tipo de objeto nesta unidade através de suas aberturas, pois esse objeto pode tocar em pontos de tensão perigosos ou provocar curto-circuito em peças, o que pode resultar em incêndios ou choques elétricos.
- Os cabos de alimentação devem ser posicionados de modo a reduzir a probabilidade de serem pisados ou espremidos por objetos colocados sobre ou ao lado deles, prestando-se atenção principalmente nos cabos e plugues, nas tomadas de uso geral e no ponto em que eles saem do aparelho.
- Opere a unidade somente com o tipo de fonte de alimentação indicado na etiqueta. Utilize apenas a fonte de alimentação fornecida ou unidades de fonte de alimentação com aprovação UL e uma saída de alimentação em conformidade com LPS ou NEC Classe 2.
- Não abra nem remova a tampa para consertar esta unidade por conta própria. Ao abrir ou remover as tampas, você pode ficar exposto a tensão perigosa ou a outros perigos. Deixe que todo conserto seja feito por um técnico de manutenção qualificado.
- Certifique-se de que o técnico de manutenção está utilizando as peças especificadas pelo fabricante. Substituições não autorizadas podem invalidar a garantia e causar incêndios, choques elétricos ou outros perigos.
- Faça inspeções de segurança depois de manutenções ou reparos no dispositivo para garantir que o dispositivo opere corretamente.
- Siga as regulações de engenharia elétrica aplicáveis.
- Ao instalar a unidade em um quadro elétrico, certifique-se de que a unidade e as unidades de fonte de alimentação estão suficientemente aterradas.
- Conecte a unidade a uma tomada elétrica aterrada.
- Tome as devidas precauções de manuseio CMOS/MOS-FET para evitar descargas eletrostáticas (ESD, na sigla em inglês).
- A fim de proteger o dispositivo, deve-se garantir que a proteção do circuito de derivação tenha um fusível de, no máximo, 16 A. Isso deve estar em conformidade com *NEC800 (CEC Seção 60)*.
- Desconecte a fonte de alimentação antes de mover a unidade. Mova a unidade com cuidado. Força ou impactos excessivos podem danificar a unidade e os discos rígidos.

- Todas as portas de entrada/saída são circuitos de extra baixa tensão de segurança (SELV, na sigla em inglês). Os circuitos SELV devem ser conectados somente a outros circuitos SELV.
- Se não for possível garantir um funcionamento seguro da unidade, deixe-a fora de serviço e guarde-a para que não seja operada sem autorização. Nesses casos, a unidade deve ser inspecionada pela Bosch Security Systems.
- Desconecte a fonte de alimentação e providencie a manutenção do dispositivo por parte de um técnico qualificado nos seguintes casos, considerando-se que um funcionamento seguro não é mais possível:
  - O cabo/plugue de alimentação foi danificado.
  - Líquidos ou objetos estranhos entraram no dispositivo.
  - O dispositivo foi exposto a água ou a condições climáticas extremas.
  - O dispositivo está falhando, mesmo com uma instalação/operação corretas.
  - O dispositivo sofreu uma queda de uma certa altura, ou seu envoltório foi danificado.
  - O dispositivo ficou armazenado por um período muito longo em condições adversas.
  - O desempenho do dispositivo mudou consideravelmente.
- A instalação da unidade deve estar em conformidade com os códigos elétricos locais e nacionais.
- Conversores de mídia agrupados devem ser instalados em um local de acesso restrito.
- Ao instalar a unidade em um gabinete ou rack móvel, instale-a de baixo para cima para garantir a melhor estabilidade possível.
- Utilize apenas os cabos de alimentação fornecidos pelo fabricante com o equipamento do fabricante.
- Sistemas baseados em CC devem ser instalados em um local de acesso restrito, sendo que os dois terminais de potência de entrada da fonte de alimentação CC devem ser conectados a circuitos de derivação isolados e separados.
- Um técnico qualificado deve ser chamado para realizar a conexão da alimentação CC de acordo com as diretrizes/códigos elétricos locais e nacionais.
- Certifique-se de que a sua fonte de alimentação CC está aterrada no ponto de geração, conforme IEC 60950-1.
- A fim de reduzir o risco de lesões pessoais ou danos ao equipamento, aguarde até que os componentes internos estejam frios antes de encostar neles.
- Certifique-se de que o equipamento está devidamente apoiado ou fixado durante a instalação das opções.
- Este equipamento foi projetado para ser conectado a uma tomada aterrada. O plugue do tipo terra é um recurso de segurança importante. A fim de evitar o risco de choque elétrico ou danos ao equipamento, não desabilite esse recurso.
- Risco de choque elétrico - se houver indícios de fogo, água ou dano estrutural, nunca ligue a fonte de alimentação do equipamento.
- Risco de choque elétrico - antes de remover ou instalar uma fonte de alimentação, desligue o interruptor de alimentação e desconecte o cabo de alimentação.
- Risco de ser espremido - quando for empurrar o recipiente para dentro do slot, cuidado para que os seus dedos não fiquem presos entre a alavanca e o recipiente. A alavanca move-se automaticamente na direção da posição fechada à medida que o recipiente é empurrado para dentro de seu slot.
- Não remova mais de um recipiente do envoltório enquanto a alimentação do envoltório estiver ligada.

- Os produtos da Bosch podem conter dispositivos laser de Classe 1, dispositivos laser de Classe 1M ou ambos.
- Mantenha-se afastado das pás giratórias do ventilador.
- Não utilize o equipamento dentro do gabinete como prateleira ou área de trabalho.

## 1.4 Avisos

Este produto depende da instalação do edifício para proteção contra curtos-circuitos (sobrecorrente). Certifique-se de que um fusível ou disjuntor de até 120 VCA, 20 A nos EUA (240 VCA, 16 A internacional) está sendo usado nos condutores de fase (todos os condutores que carregam corrente).

**Advertência!**

Corrente de fuga alta. É essencial fazer o aterramento antes de conectar a fonte.

**Advertência!**

A fim de evitar lesões pessoais ou danos à unidade, nunca tente levantar nem tombar a unidade utilizando as alças dos módulos de controladores, fontes de alimentação, ventiladores e assim por diante. Alças desse tipo não são projetadas para aguentar o peso da unidade.

**Advertência!**

Uma tomada elétrica cuja fiação tenha sido feita incorretamente pode colocar tensão perigosa nas partes metálicas do sistema ou dos dispositivos conectados a esse sistema. Cabe ao cliente garantir que a tomada esteja com a fiação correta e devidamente aterrada, a fim de evitar choques elétricos.

**Advertência!**

A fim de evitar o perigo de choque elétrico, desconecte todos os cabos de alimentação da tomada elétrica antes de mudar o sistema de lugar.

**Advertência!**

Risco de lesão corporal; uma bateria chumbo-ácida pode pesar até 10,9 kg (24,1 libras). Ao remover esse tipo de bateria, esteja preparado para aguentar seu peso. Se a bateria cair, o impacto pode causar lesões corporais, incluindo feridas profundas causadas pelos pinos da bateria.

**Advertência!**

Para produtos a laser de Classe 1M  
Radiação laser. Não observe diretamente com instrumentos ópticos. Observar a saída de laser com certos instrumentos ópticos (por exemplo, lupas, lentes de aumento e microscópios) a uma distância de até 100 mm pode constituir um perigo para os olhos. O uso de controles ou ajustes e a realização de procedimentos diferentes dos especificados neste documento podem resultar em exposição a radiação perigosa. Não desmonte nem remova nenhuma parte de um transceptor de fator de forma pequeno (SFP, na sigla em inglês) conectável, pois você pode ficar exposto a radiação laser.

## 1.5 Cuidados

**Cuidado!**

Se tratada incorretamente, a bateria utilizada neste dispositivo pode constituir um risco de incêndio, explosão ou queimadura química. NÃO amasse nem perfure, coloque contatos externos em curto-circuito, desmonte, descarte no fogo ou na água, aqueça acima do limite máximo de temperatura nem incinere.

**Cuidado!**

FUSÍVEIS BIPOLARES/NEUTROS

**Cuidado!**

A fim de evitar lesões pessoais, antes de levantar esta unidade, remova todas as partes correspondentes conforme as instruções, reduzindo, assim, o peso do sistema.

**Cuidado!**

Um equipamento que pese menos de 18 kg (39,7 libras) pode ser levantado por uma pessoa.

Um equipamento que pese entre 18 kg (39,7 libras) e 32 kg (70,5 libras) deve ser levantado por duas pessoas.

Um equipamento que pese entre 32 kg (70,5 libras) e 55 kg (121,2 libras) deve ser levantado por três pessoas.

Um equipamento que pese entre 55 kg (121,2 libras) e 72 kg (158,7 libras) deve ser levantado por quatro pessoas.

Um equipamento que pese 72 kg (158,7 libras) ou mais deve ser levantado por meio de um dispositivo de içamento.

## 1.6 Notas

**Aviso!**

Este é um produto de **classe A**. Em um ambiente residencial, este produto pode causar interferências de rádio, sendo que, nesse caso, pode ser que o usuário precise tomar as devidas medidas.

**Aviso!**

A perda de vídeo é inerente à gravação de vídeo digital; portanto, a Bosch Security Systems não pode ser considerada responsável por nenhum dano resultante da perda de informações de vídeo.

Para minimizar o risco de perda de informações, recomendamos sistemas de gravação múltiplos e redundantes, bem como um procedimento de back-up de todas as informações analógicas e digitais.

**Eliminação**

O seu produto Bosch foi desenvolvido e fabricado com materiais e componentes de alta qualidade que podem ser reutilizados.

Este símbolo significa que os dispositivos elétricos e eletrônicos que atingiram o fim de sua vida útil devem ser descartados separadamente do lixo doméstico.



Na UE, já existem sistemas de coleta separados para produtos elétricos e eletrônicos usados. Descarte estes dispositivos no seu ponto de coleta de lixo local ou em um centro de reciclagem.

**Aviso!**

Não descarte as baterias no lixo doméstico. Descarte as baterias somente em pontos de coleta adequados e, no caso das baterias de lítio, cubra os polos.

**Cuidado!****Troca da bateria - somente por técnicos qualificados**

Existe uma bateria de lítio dentro do envoltório da unidade. A fim de evitar o risco de explosão, troque a bateria conforme as instruções. Troque-a somente por uma bateria do mesmo tipo ou equivalente recomendada pelo fabricante. Descarte a bateria substituída de forma ambientalmente segura, não no lixo sólido comum. Deixe que todo conserto seja feito por um técnico de manutenção qualificado.



Não coloque esta unidade em uma base, tripé, suporte ou apoio instável. A unidade pode cair, causando lesões graves e/ou danos graves à unidade.

**Informações sobre vendas, entrega, armazenamento e período de vida útil**

Não se aplica nenhuma restrição nem condição referente à venda ou entrega deste produto. Caso seja armazenado conforme as condições especificadas, o período de armazenamento não tem nenhuma restrição.

Se for utilizado para a finalidade especificada, em conformidade com as instruções de segurança e especificações técnicas, o período de vida útil do produto será o período esperado para este tipo de produto.

**Informações sobre o uso do equipamento**

O dispositivo serve apenas para instalações profissionais. A operação dos dispositivos não foi planejada para uso pessoal ou doméstico. Não há nenhuma restrição quanto ao uso do dispositivo em áreas comerciais ou industriais, exceto as mencionadas nas informações de segurança.

## 2 Introdução

Este manual foi escrito para integradores de sistemas profissionais e técnicos de PC. O documento oferece informações sobre a instalação do chassi. A instalação deve ser realizada somente por técnicos experientes e qualificados.

Antes de iniciar a instalação, leia as instruções de segurança a seguir.

### 2.1 Peças incluídas

Verifique se todas as peças estão incluídas e em bom estado. Caso a embalagem ou qualquer peça estejam danificadas, entre em contato com a transportadora. Se alguma peça estiver ausente, entre em contato com o Representante de vendas ou de serviços ao cliente.

#### Unidades base

Quantidade	Componente
1	Unidade base DSA E2800
1	Guia de Instalação Rápida
1	Kit de montagem em rack (conjunto de 2 trilhos)
1	Tampa plástica frontal
2	Cabo de alimentação C13 - CEE 7/7 (Europa)
2	Cabo de alimentação C13 - BS1363 (RU)
2	Cabo de alimentação C13 - NEMA 5-15P (EUA)
2	Cabo de alimentação C13 - C14 (gabinete)
2	Cabo de alimentação C13 - JIS-C-8303 (entregue somente no Japão)
1	Cabo de diagnóstico

#### Unidades de controlador duplo

Quantidade	Componente
1	Unidade de controlador duplo DSA E2800
1	Guia de Instalação Rápida
1	Kit de montagem em rack (conjunto de 2 trilhos)
1	Tampa plástica frontal
2	Cabo de alimentação C13 - CEE 7/7 (Europa)
2	Cabo de alimentação C13 - BS1363 (RU)
2	Cabo de alimentação C13 - NEMA 5-15P (EUA)
2	Cabo de alimentação C13 - C14 (gabinete)
2	Cabo de alimentação C13 - JIS-C-8303 (entregue somente no Japão)
2	Cabo de diagnóstico

**Unidades de expansão**

Quantidade	Componente
1	Unidade de expansão DSA E2800
1	Guia de Instalação Rápida
1	Kit de montagem em rack (conjunto de 2 trilhos)
1	Tampas laterais plásticas (conjunto de duas)
2	Cabo de alimentação C13 - CEE 7/7 (Europa)
2	Cabo de alimentação C13 - BS1363 (RU)
2	Cabo de alimentação C13 - NEMA 5-15P (EUA)
2	Cabo de alimentação C13 - C14 (gabinete)
2	Cabo de alimentação C13 - JIS-C-8303 (entregue somente no Japão)
2	Cabo HD Mini SAS para Mini SAS (1 m)

**2.2 Registro do hardware**

Recomendamos que você registre seu dispositivo. Se você já tiver uma conta NetApp NOW, adicione seu dispositivo a ela. Se ainda não tiver uma conta NetApp NOW, crie uma agora na página Bosch Product Registration.

**Como registrar seu dispositivo usando uma conta NetApp NOW**

Entre na conta NetApp NOW e registre seu dispositivo [aqui](#).

**Como criar uma conta na página Bosch Product Registration**

Registre seu produto em:

<https://www.boschsecurity.com/product-registration/>



**2.3 Equipamento adicional**

Pode ser que você precise dos seguintes equipamentos:

- Uma chave Philips nº 2 e uma chave de fenda de tamanho médio
- Uma pulseira antiestática
- Um hub de rede ou comutador Ethernet
- Cabos Ethernet
- Estação de gerenciamento ou computador pessoal

**2.4 Documentação adicional**

Para ver os avisos e instruções de instalação detalhadas, consulte o manual de instalação do DSA E2800 e a documentação adicional no catálogo de produtos on-line.

**Mais informações**

Para obter mais informações, download de software e documentação, acesse [www.boschsecurity.com](http://www.boschsecurity.com) e a página correspondente ao produto.

### 3 Visões do dispositivo

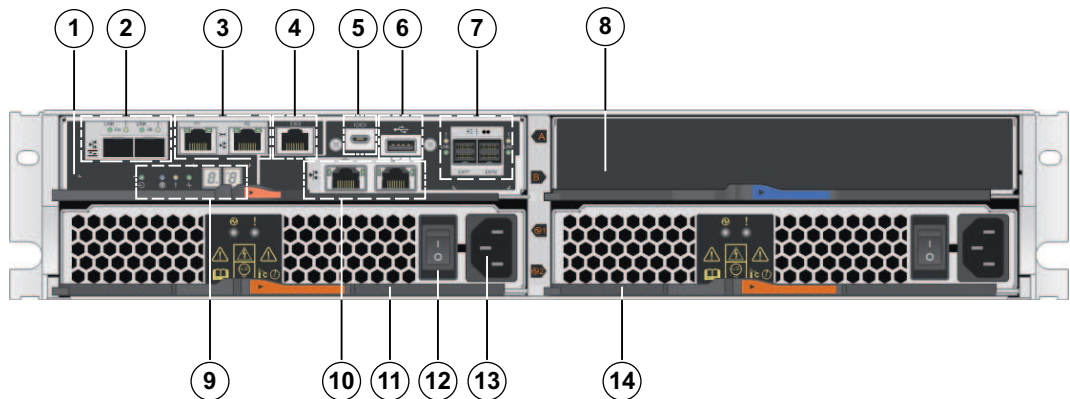
#### Unidade de controlador ou unidade de expansão de 12 compartimentos com tampa removida - visão frontal

(Visão frontal da unidade de controlador único, unidade de controlador duplo ou unidade de expansão)



1	LED de alimentação	2	LED de atenção
3	LED de localização	4	Visor com 7 divisões
5	Recipiente da unidade		

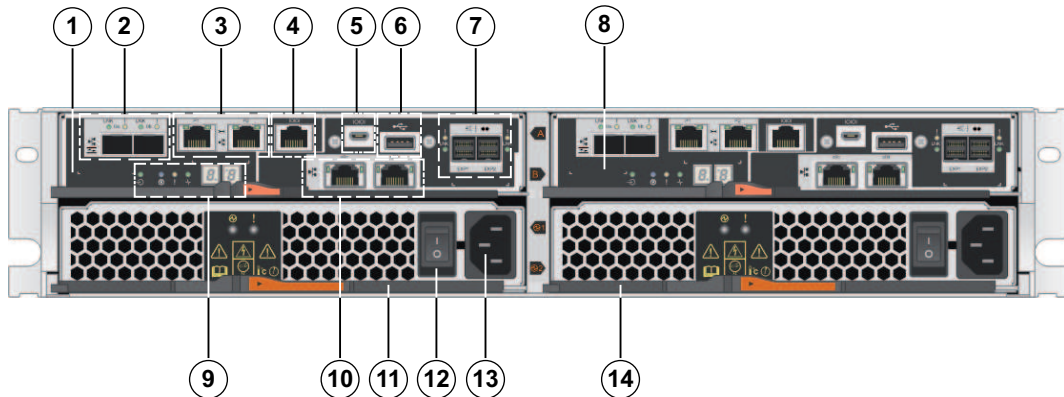
#### Unidade de controlador único de 12 compartimentos - visão traseira



1	Recipiente do controlador	2	Canal 3 (esquerda) / Canal 4 (direita) - portas de interface de host (iSCSI dupla de 10 GB, óptica) <b>Observação:</b> utilize apenas portas RJ45 Base-T <b>ou</b> portas ópticas.
3	Porta de gerenciamento 1 (esquerda) / Porta de gerenciamento 2 (direita) - Ethernet dupla de 1 Gigabit <b>Observação:</b> utilize apenas a Porta 1 por controlador (padrão).	4	Porta serial (RJ45)
5	Porta serial (micro USB)	6	Porta USB (somente para uso em fábricas)
7	Portas de expansão da unidade SAS dupla de 12 Gb	8	Vazio

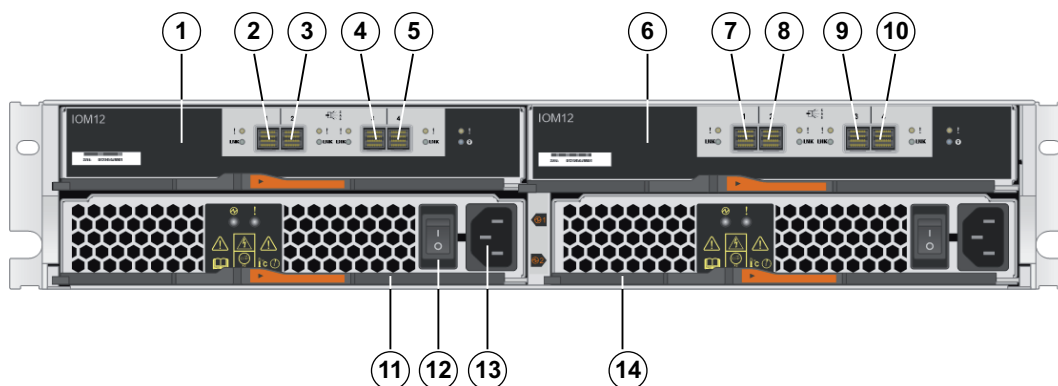
9	Visor do status	10	Canal 5 (esquerda) / Canal 6 (direita) - portas de interface de host (iSCSI dupla de 10 GB, RJ45 Base-T) <b>Observação:</b> utilize apenas portas RJ45 Base-T <b>ou</b> portas ópticas.
11	Recipiente do ventilador da fonte 1	12	Interruptor para ligar/desligar
13	Conexão elétrica de 100 – 240 VCA	14	Recipiente do ventilador da fonte 2

#### Unidade de controlador duplo de 12 compartimentos - visão traseira



1	Controlador A	2	Canal 3 (esquerda) / Canal 4 (direita) - portas de interface de host (iSCSI dupla de 10 GB, óptica) <b>Observação:</b> utilize apenas portas RJ45 Base-T <b>ou</b> portas ópticas.
3	Porta de gerenciamento 1 (esquerda) / Porta de gerenciamento 2 (direita) - Ethernet dupla de 1 Gigabit <b>Observação:</b> utilize apenas a Porta 1 por controlador (padrão).	4	Porta serial (RJ45)
5	Porta serial (micro USB)	6	Porta USB (somente para uso em fábricas)
7	Portas de expansão da unidade SAS dupla de 12 Gb	8	Controlador B (veja o Controlador A)
9	Visor do status	10	Canal 5 (esquerda) / Canal 6 (direita) - portas de interface de host (iSCSI dupla de 10 GB, RJ45 Base-T) <b>Observação:</b> utilize apenas portas RJ45 Base-T <b>ou</b> portas ópticas.
11	Recipiente do ventilador da fonte 1	12	Interruptor para ligar/desligar
13	Conexão elétrica de 100 – 240 VCA	14	Recipiente do ventilador da fonte 2

**Unidade de expansão de 12 compartimentos - visão traseira**



<b>1</b>	IOM A	<b>2</b>	IOM A - Porta SAS 1
<b>3</b>	IOM A - Porta SAS 2	<b>4</b>	IOM A - Porta SAS 3
<b>5</b>	IOM A - Porta SAS 4	<b>6</b>	IOM B
<b>7</b>	IOM B - Porta SAS 1	<b>8</b>	IOM B - Porta SAS 2
<b>9</b>	IOM B - Porta SAS 3	<b>10</b>	IOM B - Porta SAS 4
<b>11</b>	Recipiente do ventilador da fonte 1	<b>12</b>	Interruptor para ligar/desligar
<b>13</b>	Conexão elétrica de 100 - 240 VCA	<b>14</b>	Recipiente do ventilador da fonte 2

**Consulte**

- *Conexões compatíveis, página 25*

## 4 Instalação

### 4.1 Instalação de uma unidade 2U de 12 compartimentos

A unidade pode ser instalada em um rack ou gabinete com quatro suportes.

Observe o seguinte:

- A unidade pode ser instalada em um rack de orifícios quadrados ou redondos.
- Se estiver instalando a unidade em um gabinete não fornecido pela Bosch, você deve calcular a saída térmica do seu equipamento e comparar os resultados com a classificação térmica do gabinete a ser utilizado. Pode ser necessário remover as portas do gabinete para aumentar o fluxo de ar através do gabinete.  
Para ver as informações de classificação térmica, consulte os manuais do rack ou do gabinete fornecidos pelo fabricante.
- Somente os parafusos fornecidos no kit devem ser usados.



#### **Aviso!**

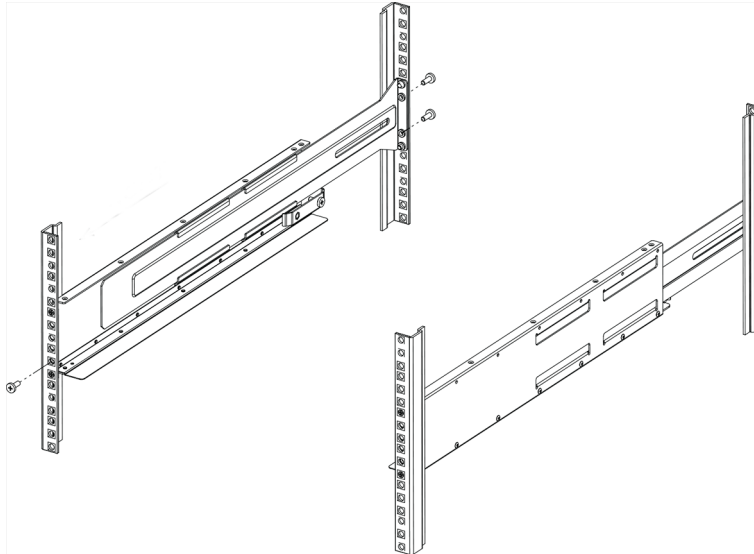
Ao instalar as unidades, posicione-as no gabinete de modo que o peso não fique na parte superior. Uma abordagem possível é colocar a unidade de controlador na parte do meio do gabinete e, ao mesmo tempo, deixar um espaço para as unidades de expansão acima e abaixo da unidade de controlador.

Para instalar uma unidade de expansão ou controlador de 12 compartimentos:

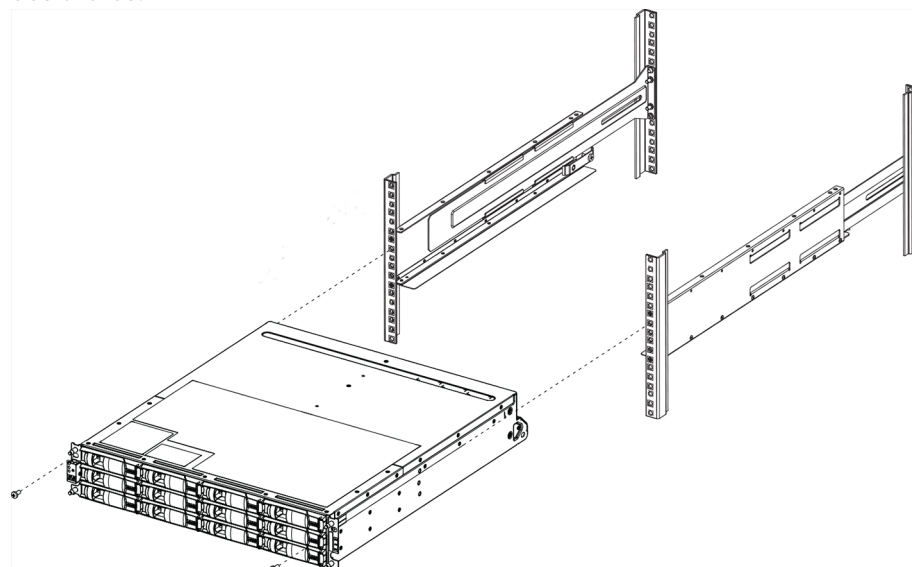
1. Determine se deseja instalar a unidade no rack ou no gabinete.  
**Observação:** sempre que possível, instale as unidades no rack de baixo para cima, para que você possa usar as unidades de baixo como guia para instalar o próximo conjunto de trilhos.
2. Prenda os trilhos no rack ou no gabinete da seguinte forma:
  - Coloque o trilho dentro do rack ou gabinete no qual deseja instalar a unidade. Alinhe os parafusos de alinhamento do trilho aos orifícios no suporte frontal do rack.
  - Se tiver um rack com orifícios redondos, remova os oito parafusos de alinhamento pré-instalados para racks de orifícios quadrados e instale os oito parafusos de alinhamento para racks de orifícios redondos.  
**Observação:** certifique-se de que está usando os parafusos corretos para o seu tipo de rack.
  - Estenda o trilho até o suporte traseiro do rack ou gabinete, até que os flanges do trilho encostem na parte de dentro do rack ou gabinete.
  - Insira um parafuso M5 no orifício localizado na parte frontal do rack ou gabinete e dois parafusos M5 nos orifícios localizados na parte traseira do rack ou gabinete.



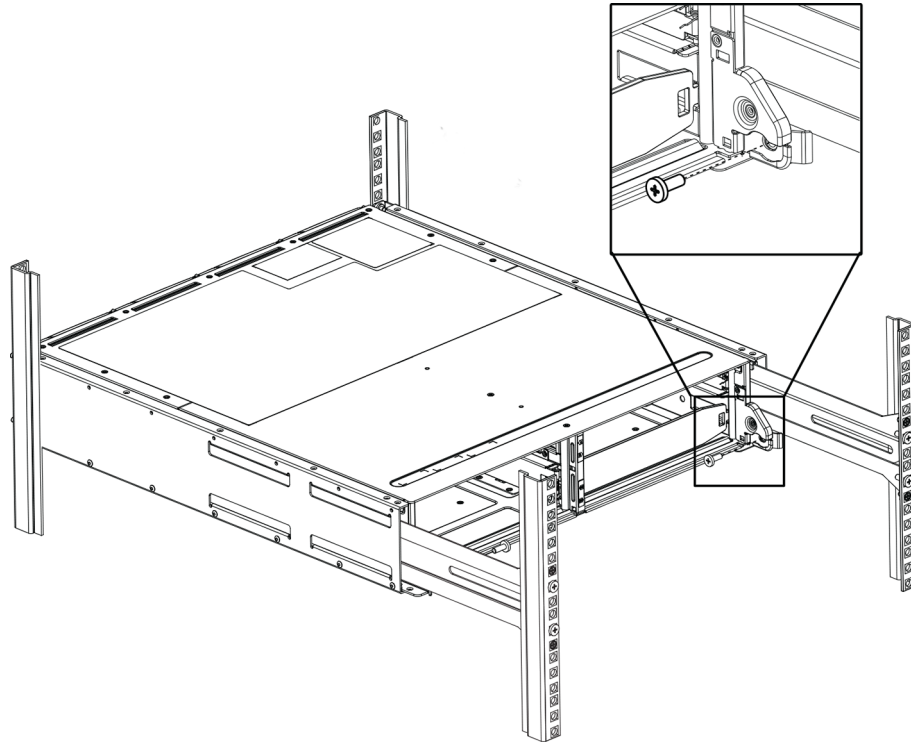
- Repita os passos acima para o outro trilho.



3. Coloque a parte traseira da unidade (a parte onde ficam os conectores) nos trilhos.  
**Cuidado:** uma unidade com carga total pesa aproximadamente 29 kg (65 libras). Para mover a unidade com segurança, são necessárias duas pessoas ou um sistema de içamento mecânico.
4. Deslize a unidade nos trilhos com cuidado.  
**Observação:** se for o caso, pode ser necessário remover os protetores ou a tampa do sistema para fixar a unidade no suporte do rack. Recoloque os protetores ou a tampa assim que terminar.  
**Observação:** pode ser necessário ajustar os trilhos para garantir que a unidade deslize até o fim dos trilhos.  
**Observação:** não coloque nenhum equipamento adicional nos trilhos após terminar de instalar a unidade. Os trilhos não foram projetados para suportar nenhum peso adicional.
5. Prenda a unidade na parte frontal do rack ou gabinete e nos trilhos, inserindo dois parafusos M5 nos suportes de montagem (pré-instalados em ambos os lados da parte frontal da unidade), nos orifícios do rack ou gabinete e nos orifícios da parte frontal dos trilhos.



6. Prenda a unidade na parte traseira dos trilhos, inserindo dois parafusos M5 nos suportes da unidade e no suporte do kit de trilhos.



7. Se for o caso, recoloque os protetores ou a tampa do sistema.

**Observação:** documentação adicional pode ser encontrada no catálogo on-line da Bosch.



**Aviso!**

Instale as unidades de expansão abaixo e acima da unidade de controlador, mantendo o peso na parte inferior do gabinete.

## 4.2

### Instalação da tampa frontal e dos protetores

Existe uma tampa frontal que cobre a parte frontal da unidade de controlador e da unidade de expansão, bem como protetores esquerdo e direito que cobrem os flanges de montagem em cada unidade.

Para instalar a tampa frontal:

1. Coloque a tampa frontal na parte frontal da unidade de controlador ou da unidade de expansão, de modo que os orifícios localizados em cada ponta fiquem alinhados aos parafusos da unidade.
2. Encaixe a tampa no local certo.

Para instalar os protetores:

1. Coloque o protetor esquerdo na parte frontal da unidade de controlador ou da unidade de expansão, de modo que os orifícios localizados no protetor fiquem alinhados aos parafusos localizados no lado esquerdo da unidade.
2. Encaixe o protetor no local certo.
3. Repita os passos acima para o protetor direito.

## 5 Conexão

### 5.1 Conexão das unidade de expansão

As unidades de expansão já vêm com o número certo de cabos SAS.

Para conectar os componentes:

- Conecte o cabo SAS à porta SAS da unidade de controlador e à porta SAS da unidade de expansão.
- Para conectar um controlador único a várias unidades de expansão, use o mesmo cabeamento usado para o controlador duplo, ignorando o cabeamento do controlador B.



**Aviso!**

É possível conectar uma unidade de controlador DSA E2800 de 12 compartimentos a até sete unidades de expansão DSA E2800 de 12 compartimentos.

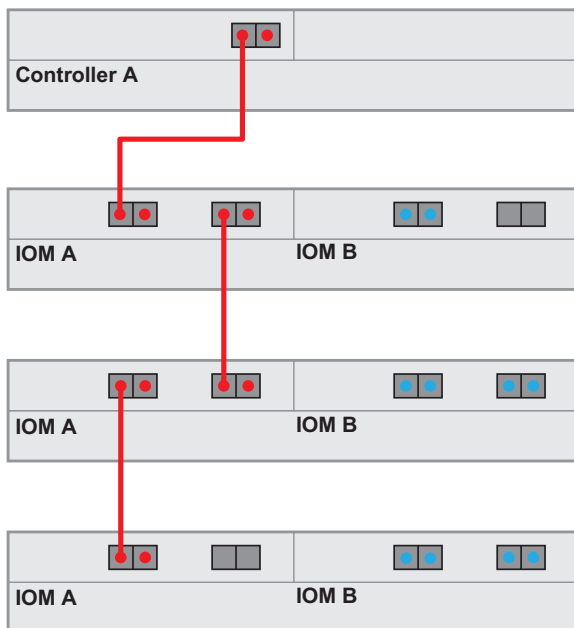
#### 5.1.1

### Conexão de unidades de expansão a um controlador único

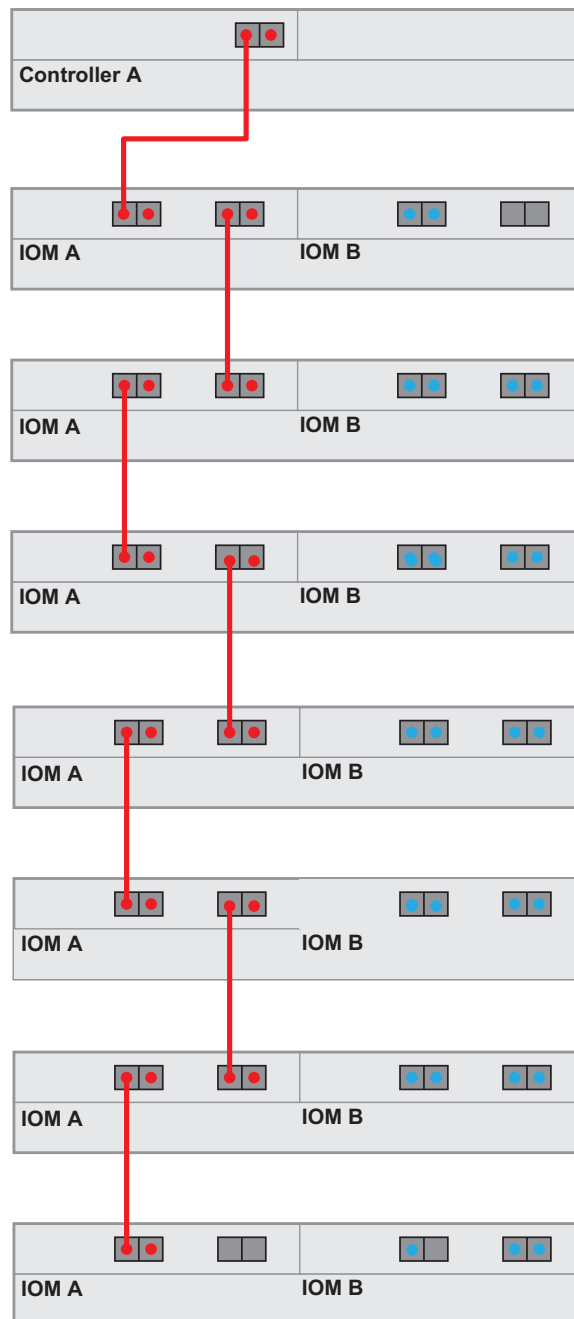
#### Configuração com uma unidade de expansão - controlador único



#### Três unidades de expansão: configuração de controlador único



### Quantidade máxima de unidades de expansão: configuração de controlador único

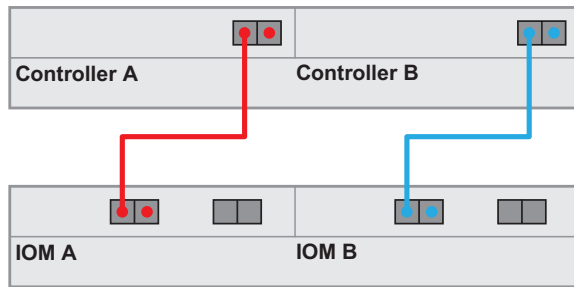


## 5.1.2

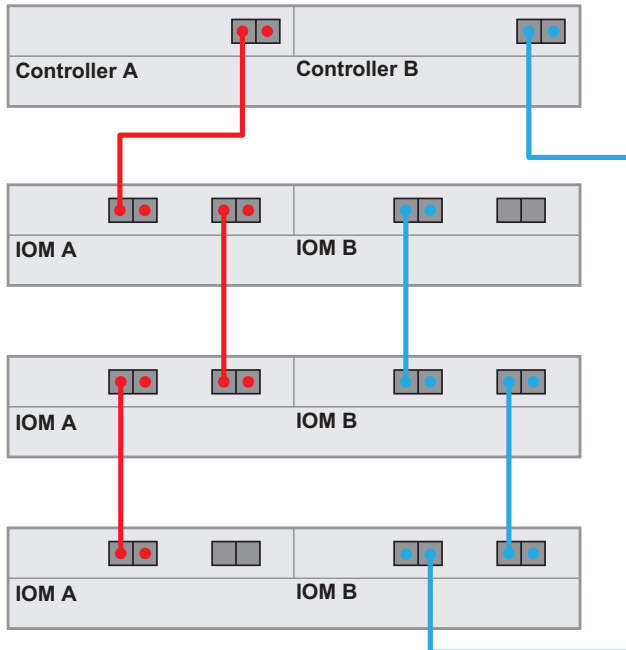
### Conexão de unidades de expansão a um controlador duplo

#### Configuração com uma unidade de expansão - controlador duplo

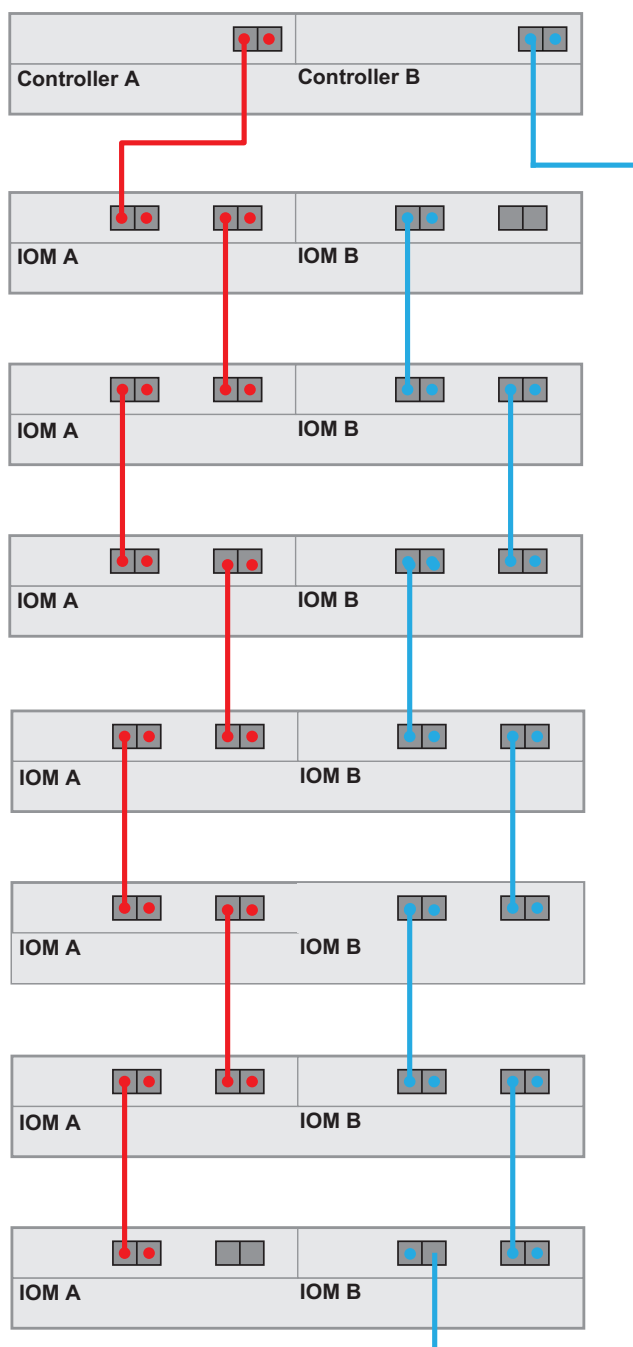
(cabearamento recomendado para rendimento máximo)



**Configuração com três unidades de expansão - controlador duplo**



### Quantidade máxima de unidades de expansão: configuração de controlador duplo



## 5.2

### Conectar a unidade de controlador à rede

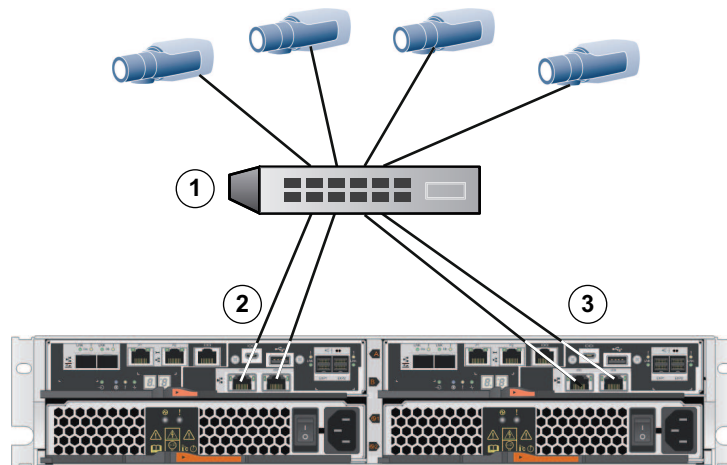
No caso de uma solução de gravação de vídeo da Bosch, um host é uma câmera IP. Para conectar a unidade de controlador à Ethernet, uma ou duas das duas portas de host iSCSI disponíveis devem estar conectadas à Ethernet. Então, as conexões da porta iSCSI serão usadas pelas câmeras IP para tráfego de dados de vídeo.

Para conectar a unidade de controlador à rede:

- ▶ Conecte o cabo da porta de host iSCSI da unidade de controlador a uma porta do comutador.

**Observação:** certifique-se de que as portas iSCSI da unidade de controlador e as portas das câmeras IP correspondentes estão no mesmo intervalo no comutador.

**Topologia do comutador**



<b>1</b>	Comutador	<b>2</b>	Controlador A - portas de interface de host iSCSI (RJ45 Base-T) <b>Observação:</b> opcionalmente, utilize as portas de interface de host ópticas.
<b>3</b>	Controlador B - portas de host iSCSI (RJ45 Base-T) <b>Observação:</b> opcionalmente, utilize as portas de interface de host ópticas.		

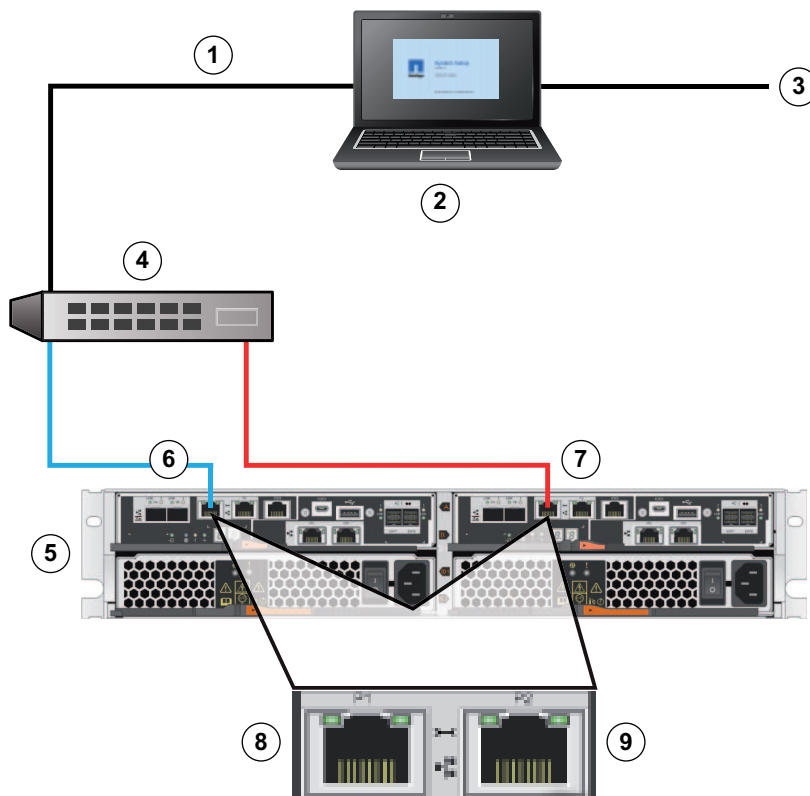
**5.3**

**Conectar a unidade de controlador aos hosts de gerenciamento**

O host de gerenciamento administra diretamente as matrizes de armazenamento em uma rede fora do intervalo. Esta seção descreve como configurar uma conexão fora do intervalo entre a porta Ethernet de uma unidade de controlador e o host de gerenciamento.

Para configurar uma conexão fora do intervalo:

1. Conecte os cabos Ethernet entre a porta 1 do controlador A e a porta 1 do controlador B a um hub ou comutador Ethernet externo do outro.
2. Conecte o host de gerenciamento ao hub ou comutador Ethernet.



1	Rede privada	2	Estação de gerenciamento ou computador pessoal
3	Rede de área local (LAN)	4	Comutador ou hub
5	Unidade de controlador duplo	6	Controlador A
7	Controlador B	8	Porta de gerenciamento 1 (Ethernet) <b>Observação:</b> usada por padrão.
9	Porta de gerenciamento 2 (Ethernet) <b>Observação:</b> reservada para operações de manutenção, se o hardware possuir uma segunda porta Ethernet.		



**Aviso!**

A porta Ethernet 2 deve ser reservada para operações de manutenção, se o seu hardware possuir uma segunda porta Ethernet.

### 5.4

### Conectar as unidades à fonte de alimentação

Para conectar a unidade de controlador e as unidades de expansão à fonte de alimentação:

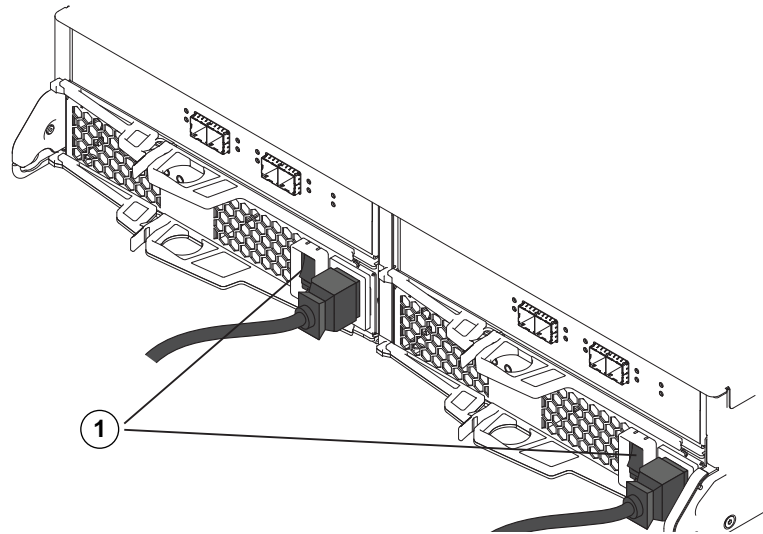
1. Certifique-se de que os dois interruptores de ligar/desligar da unidade de controlador estão desligados.

**Observação:** se você tiver duas unidades de expansão, certifique-se de que seus interruptores de ligar/desligar estão desligados.



2. Conecte os dois cabos de alimentação da unidade de controlador a unidades de distribuição de alimentação diferentes no gabinete ou rack.

**Observação:** se você tiver unidades de expansão, conecte os dois cabos correspondentes.



1 = interruptor de ligar/desligar

3. Se você tiver unidades de expansão, ligue seus interruptores de ligar/desligar primeiro.
- Observação:** aguarde 2 minutos até que os discos rígidos estejam girando à velocidade correta antes de ligar a alimentação da unidade de controlador.

4. Ligue os interruptores de ligar/desligar da unidade de controlador e aguarde aproximadamente 3 minutos.

**Observação:**

- Os endereços IP padrão demorarão aproximadamente 3 minutos para inicializar a partir do momento em que a rede for conectada.
- Não desligue os interruptores de ligar/desligar durante o processo de inicialização.
- O barulho dos ventiladores fica muito alto durante sua inicialização. Esse barulho alto durante a inicialização é normal.

5. Verifique os LEDs e o visor com sete elementos na parte traseira de cada controlador.

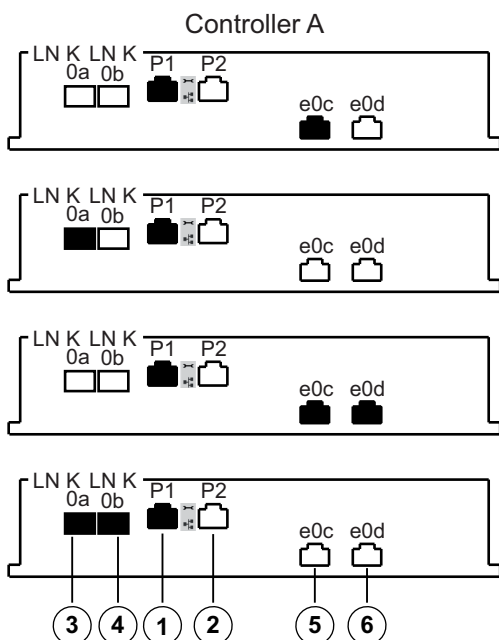
**Observação:** o visor com sete elementos mostra uma sequência repetida (OS, Sd, nada) para indicar que o controlador está realizando o processamento inicial do dia. Após a inicialização do controlador, o visor mostra o ID da bandeja.

6. Se algum dos LEDs de cor âmbar estiver aceso, pode ser que haja um problema com algum componente. Certifique-se de que você realizou os passos de instalação corretamente. Se não conseguir resolver o problema, entre em contato com a equipe local de Suporte Técnico da Bosch.

## 5.5 Conexões compatíveis

Recomendamos o uso dos seguintes métodos de conexão:

**Unidade de controlador único de 12 compartimentos**

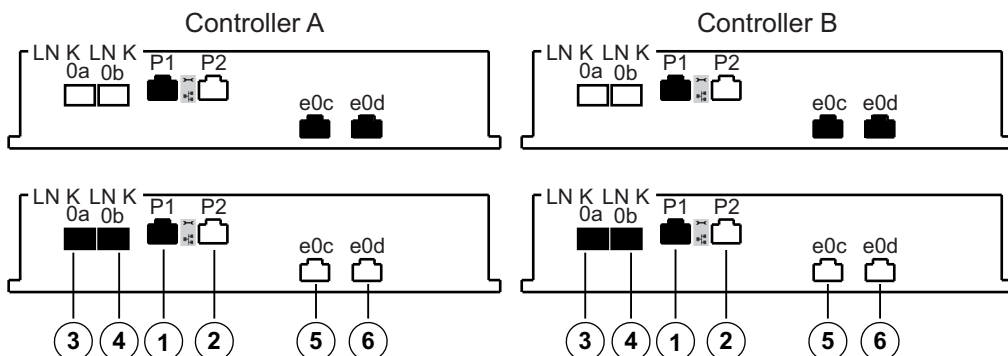


<b>1</b>	Porta de gerenciamento 1 (Ethernet) <b>Observação:</b> usada por padrão.	<b>2</b>	Porta de gerenciamento 2 (Ethernet) <b>Observação:</b> reservada para operações de manutenção, se o hardware possuir uma segunda porta Ethernet.
<b>3</b>	Canal 3 (iSCSI, óptica)	<b>4</b>	Canal 4 (iSCSI, óptica)
<b>5</b>	Canal 5 (iSCSI, RJ45 Base-T)	<b>6</b>	Canal 6 (iSCSI, RJ45 Base-T)

As unidades de controlador único são compatíveis com 2 opções diferentes de cabeamento para as portas iSCSI.

- Padrão: iSCSI, RJ45 Base-T
- Alternativamente: iSCSI, óptica

**Unidade de controlador duplo de 12 compartimentos**



<b>1</b>	Porta de gerenciamento 1 (Ethernet) <b>Observação:</b> usada por padrão.	<b>2</b>	Porta de gerenciamento 2 (Ethernet) <b>Observação:</b> reservada para operações de manutenção, se o hardware possuir uma segunda porta Ethernet.
----------	---	----------	---

<b>3</b>	Canal 3 / Controlador A e Canal 3 / Controlador B (iSCSI, óptica)	<b>4</b>	Canal 4 / Controlador A e Canal 4 / Controlador B (iSCSI, óptica)
<b>5</b>	Canal 5 / Controlador A e Canal 5 / Controlador B (iSCSI, RJ45 Base-T)	<b>6</b>	Canal 6 / Controlador A e Canal 6 / Controlador B (iSCSI, RJ45 Base-T)

O recurso de caminhos múltiplos já vem habilitado por padrão nas unidades de controlador duplo.

As unidades de controlador duplo são compatíveis com 2 opções diferentes de cabeamento para as portas iSCSI.

- Padrão: iSCSI, RJ45 Base-T

**Observação:**

- Canal 5 / Controlador B é o fallback do Canal 5 / Controlador A e Canal 6 / Controlador A é o fallback do Canal 6 / Controlador B

- Alternativamente: iSCSI, óptica

**Observação:**

- Canal 3 / Controlador B é o fallback do Canal 3 / Controlador A e Canal 4 / Controlador A é o fallback do Canal 4 / Controlador B

## 6 Ligar/desligar a alimentação CA

### 6.1 Ligar a alimentação CA

Certifique-se de que o cabo Ethernet está conectado ao host de gerenciamento. Os endereços IP padrão demorarão três minutos para inicializar a partir do momento em que a rede for conectada.

Os endereços IP padrão para controladores executados no software 11.60 ou anterior são:

- Controlador A, Porta 1: 192.168.128.101
- Controlador B, Porta 1: 192.168.128.102

Os endereços IP padrão para controladores executados no software 11.60.2 ou posterior são:

- Controlador A, Porta 1: 169.254.128.101
- Controlador B, Porta 1: 169.254.128.102



#### **Aviso!**

Haverá tentativas de obter o DHCP nos primeiros três minutos após a conexão dos cabos de rede. Se uma licença DHCP não for oferecida durante esse tempo, os controladores utilizarão os endereços padrão.

Para ligar a alimentação da unidade de controlador ou das unidades de expansão:

1. Conecte o gabinete à fonte de alimentação.
2. Ligue as unidades de distribuição de alimentação do gabinete.
3. Se você tiver unidades de expansão, ligue seus interruptores de ligar/desligar primeiro.  
**Observação:** aguarde 2 minutos até que os discos rígidos estejam girando à velocidade correta antes de ligar a alimentação da unidade de controlador.
4. Ligue os interruptores de ligar/desligar da unidade de controlador e aguarde aproximadamente 3 minutos.  
**Observação:**
  - Os endereços IP padrão demorarão aproximadamente 3 minutos para inicializar a partir do momento em que a rede for conectada.
  - Não desligue os interruptores de ligar/desligar durante o processo de inicialização.
  - O barulho dos ventiladores fica muito alto durante sua inicialização. Esse barulho alto durante a inicialização é normal.
5. Verifique os LEDs e o visor com sete elementos na parte traseira de cada controlador.  
**Observação:** o visor com sete elementos mostra uma sequência repetida (OS, Sd, nada) para indicar que o controlador está realizando o processamento inicial do dia. Após a inicialização do controlador, o visor mostra o ID da bandeja.
6. Se algum dos LEDs de cor âmbar estiver aceso, pode ser que haja um problema com algum componente. Certifique-se de que você realizou os passos de instalação corretamente. Se não conseguir resolver o problema, entre em contato com a equipe local de Suporte Técnico da Bosch.
7. Conecte todos os cabos, se necessário.
8. Inicie a gravação das câmeras.

### 6.2 Desligar a alimentação CA

Recomendamos que o sistema seja desligado antes de ser movido para outro lugar e antes de atualizar ou trocar o hardware, por exemplo.

Para desligar a alimentação da unidade de controlador ou das unidades de expansão:

1. Interrompa a gravação das câmeras e aguarde 5 minutos.

2. Certifique-se de que não há nenhuma operação em andamento no plano de fundo.
3. Desligue a unidade de controlador e aguarde até que todos os LEDs se desliguem.
4. Desligue as unidades de expansão e aguarde 2 minutos até que os discos rígidos parem de girar.
5. Desconecte os cabos, se necessário.

## 7 Instalação e configuração da matriz de armazenamento

Para fazer a configuração básica, utilize o software Configuration Manager. Para mais detalhes, no Configuration Manager, consulte a Ajuda.

### **Mais informações**

Para obter mais informações, download de software e documentação, acesse [www.boschsecurity.com](http://www.boschsecurity.com) e a página correspondente ao produto.



**Bosch Security Systems B.V.**

Torenallee 49

5617 BA Eindhoven

Netherlands

**[www.boschsecurity.com](http://www.boschsecurity.com)**

© Bosch Security Systems B.V., 2023

**Building solutions for a better life.**

202312081507