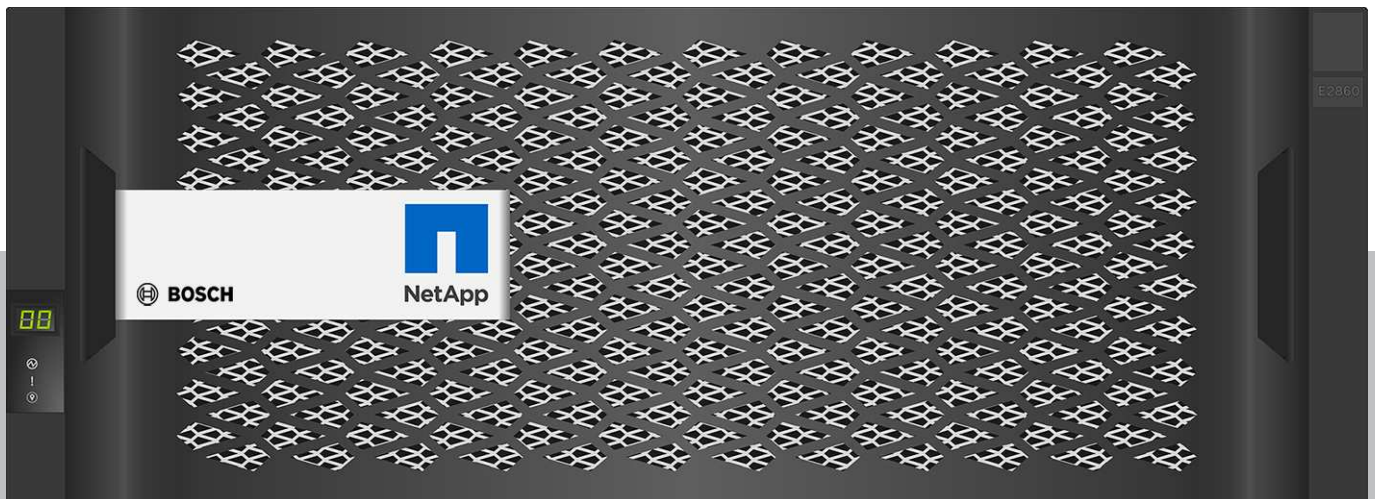


DSA E-Series (E2800 60-bay)

DSA-N6C8X4-60AT | DSA-N6C8X8-60AT | DSA-N6C8XC-60AT |
DSX-N6D8X4-60AT | DSX-N6D8X8-60AT | DSX-N6D8XC-60AT |
DSX-NRCK40-INT8



Содержание

1	Безопасность	4
1.1	Пояснения к предупреждающим сообщениям о соблюдении мер безопасности	4
1.2	Правила техники безопасности	4
1.3	Важные указания по технике безопасности	4
1.4	Предупредительные надписи	7
1.5	Предостерегающие надписи	8
1.6	Уведомления	8
2	Введение	10
2.1	Комплектация	10
2.2	Регистрация оборудования	10
2.3	Дополнительное оборудование	11
2.4	Дополнительная документация	11
3	Внешний вид устройства	12
4	Установка	14
4.1	Установка блока на 60 отсеков	14
4.2	Установка блока на 60 отсеков с SuperRail	15
4.2.1	Установка SuperRail в четырехпозиционную стойку с квадратными отверстиями	15
4.2.2	Установка SuperRail в четырехпозиционную стойку с круглыми отверстиями	17
4.3	Установка передней панели и заглушек	20
4.4	Установка дисков	20
5	Подключение	22
5.1	Подключение блоков расширения	22
5.2	Подключение блока контроллера к сети	22
5.3	Подключение блока контроллера к узлам управления	23
5.4	Подключение блоков к источнику электропитания	25
5.5	Поддерживаемые подключения	26
6	Включение и выключение питания	27
6.1	Включение питания	27
6.2	Выключение питания	28
7	Установка и настройка массива хранения данных	29

1 Безопасность

1.1 Пояснения к предупреждающим сообщениям о соблюдении мер безопасности

**Замечание!**

Указывает на ситуацию, которую если не избежать, может привести к повреждению оборудования или среды, а также к потере данных.

**Внимание!**

Указывает на опасную ситуацию, которую если не избежать, может привести к травмам малой или средней тяжести.

**Предупреждение!**

Указывает на опасную ситуацию, которую если не избежать, ведет к серьезным травмам или смертельному исходу.

1.2 Правила техники безопасности

**Внимание!**

Источник питания низкого напряжения должен соответствовать требованиям EN/UL 60950. Источник питания должен являться устройством SELV-LPS или SELV класса 2 (безопасное низкое напряжение — ограниченный источник питания).

**Внимание!**

Установка должна производиться только квалифицированным сервисным персоналом в соответствии с действующими местными правилами.

1.3 Важные указания по технике безопасности

Изучите и соблюдайте все приведенные ниже инструкции по технике безопасности и сохраните данный документ для последующего использования. Перед работой с устройством изучите все предупреждения и выполните соответствующие действия.

- Перед очисткой устройство должно быть отключено от сети. Следуйте инструкциям, приведенным в документации к устройству.
- Для очистки пользуйтесь только сухой тканью. Не используйте жидкие средства для очистки и аэрозоли.
- Не устанавливайте устройство около источников тепла, таких как батареи, обогреватели, плиты и другое оборудование (в том числе усилители), излучающее тепло.
- Запрещается проливать какие-либо жидкости на устройство.
- Примите меры по защите устройства от скачков напряжения и грозы.
- Если у вас нет соответствующей квалификации, не пытайтесь сами починить поврежденное устройство. Все работы по обслуживанию должны проводиться квалифицированным персоналом.
- Производите установку в соответствии с инструкциями производителя и местными нормами и правилами.
- Используйте только дополнительные принадлежности, указанные производителем.

- Защитите все соединительные кабели от возможных повреждений, особенно в точках подключения.
- Не предпринимайте действий, которые могут нарушить работу функций безопасности поляризованной или заземленной вилки.
- Постоянно подключенные устройства должны быть снабжены внешней удобно расположенной сетевой вилкой или выключателем всех полюсов в соответствии с правилами установки.
- Рядом с подключаемыми устройствами в непосредственной близости от устройства должна быть удобно расположена розетка.
- Штепсельная вилка должна быть доступна в любой момент времени, поскольку она служит в качестве основного устройства отключения.
- Все отверстия в корпусе устройства предназначены для вентиляции и способствуют предотвращению перегрева устройства и его надежной работе. Не закрывайте и не блокируйте эти отверстия.
- При установке этого устройства в замкнутом пространстве следует обеспечить надлежащую вентиляцию этого пространства в соответствии с инструкциями производителя.
- Устанавливайте устройство только в сухом месте, защищенном от атмосферных воздействий.
- Не используйте устройство в непосредственной близости от воды, например рядом с ванными, умывальниками, раковинами, стиральными машинами, во влажных подвалах, рядом с бассейнами, на улице, а также в любых иных местах, которые могут быть классифицированы как влажные.
- Защищайте устройство от воздействия дождя или влаги, чтобы уменьшить вероятность пожара или поражения электрическим током.
- Следует избегать попадания внутрь корпуса каких-либо посторонних предметов, поскольку они могут прикасаться к электрическим контактам, что может привести к короткому замыканию, пожару или поражению электрическим током.
- Шнуры питания должны быть проложены так, чтобы не было возможности наступить на них или поставить на них посторонние предметы; при этом обращайте особое внимание на шнуры и вилки, расположение розеток и место выхода шнуров из устройства.
- Для работы устройства используйте только источники питания того типа, который указан на табличке. Используйте только источники питания, входящие в комплект или соответствующие нормам UL и имеющие выход питания в соответствии с LPS или NEC, класс 2.
- Не открывайте и не снимайте крышку, чтобы самостоятельно выполнить обслуживание устройства. Открывание и снятие крышек с устройства может привести к поражению электрическим током. Все работы по обслуживанию должны проводиться квалифицированным персоналом.
- Технические специалисты сервисной службы должны использовать только запасные части, указанные производителем. Использование иных запасных деталей может привести к отмене гарантии, а также к пожару, поражению электрическим током и другим повреждениям.
- После технического обслуживания или ремонта устройства следует выполнять проверку безопасности, чтобы убедиться в надлежащей работе устройства.
- Соблюдайте соответствующие электротехнические нормы.
- При установке в распределительный шкаф убедитесь, что устройство и источники питания надежно заземлены.

- Подключите устройство к заземленной розетке.
- Чтобы избежать электростатического разряда (ЭСР), соблюдайте необходимые меры предосторожности при обращении со структурами КМОП/МОП.
- Для обеспечения безопасности устройства вторичная цепь должна быть защищена при помощи предохранителя номиналом не более 16 А. Предохранитель должен соответствовать требованиям *NEC800 (CEC, раздел 60)*.
- Отсоедините устройство от сети перед его перемещением. Перемещайте устройство осторожно. Избыточные усилия или сотрясения могут привести к повреждению устройства и жестких дисков.
- Все входные и выходные порты представляют собой цепи низкого безопасного напряжения (SELV). Цепи SELV могут быть подключены только к другим цепям SELV.
- Если безопасная работа устройства не может быть гарантирована, отключите его и поместите в безопасное место для предотвращения несанкционированной эксплуатации. В таких случаях устройство должно быть проверено специалистами компании Bosch Security Systems.
- Отключите питание и организуйте обслуживание устройства квалифицированным специалистом в следующих случаях, в которых продолжение безопасной эксплуатации невозможно:
 - Поврежден кабель или разъем питания.
 - В устройство попали жидкости или посторонние предметы.
 - В устройство попала вода или оно работало в тяжелых условиях окружающей среды.
 - Устройство неисправно, несмотря на правильную установку и эксплуатацию.
 - Устройство упало со значительной высоты, или поврежден корпус.
 - Устройство долго хранилось в неблагоприятных условиях.
 - Значительно изменилась производительность устройства.
- Установка устройства должна отвечать применимым местным нормативным документам.
- Преобразователи среды кластера должны устанавливаться в местах ограниченного доступа.
- При установке устройства в перемещаемый шкаф или стойку начинайте установку снизу для повышения устойчивости.
- Используйте только кабели питания, входящие в комплект поставки, и кабели, поставляющиеся с оборудованием производителя.
- Системы, использующие постоянный ток, должны устанавливаться в местах ограниченного доступа с подключением двух входных клемм источника питания постоянного тока к отдельным изолированным параллельным цепям.
- Для подключения питания постоянным током согласно местным и федеральным рекомендациям/законам требуется квалифицированный специалист.
- Убедитесь, что источник питания от сети постоянного тока заземлен в точке генерации в соответствии с IEC 60950-1.
- Чтобы снизить вероятность травм персонала или повреждения оборудования, прежде чем касаться внутренних компонентов, дайте им время остыть.
- Убедитесь, что оборудование должным образом поддерживается или смонтировано с помощью кронштейна при установке.
- Данное оборудование предназначено для подключения к заземленной розетке. Для обеспечения безопасности важно использовать заземленную вилку. Чтобы избежать риска поражения электрическим током и повреждения оборудования, не отключайте эту функцию.

- Опасность поражения электрическим током: при наличии огня, воды или повреждения конструкции никогда не включайте питание оборудования.
- Опасность поражения электрическим током: перед удалением и установкой блока питания отключите выключатель питания и отсоедините кабель питания.
- Опасность прищемить пальцы: при установке контейнера в отсек следите за тем, чтобы пальцы не оказались зажатыми между рычагом и контейнером. Когда контейнер вставляется в отсек, рычаг автоматически переходит в закрытое положение.
- Не удаляйте более одного контейнера из шасси при поданном на шасси питании.
- Продукция Bosch может содержать лазерные устройства класса 1, класса 1 М или обоих типов.
- Не приближайтесь к движущимся лопастям вентиляторов.
- Не используйте оборудование в шкафу в качестве полки или рабочего места.

1.4 Предупредительные надписи

Этот продукт зависит от системы защиты от коротких замыканий (перегрузки по току), установленной в здании. Убедитесь, что для фазовых проводов (всех несущих жил питания) используется предохранитель или прерыватель цепи не более 120 В перем. тока, 20 А, США (240 В перем. тока, 16 А, междунар.).



Предупреждение!

Большой ток утечки. Необходимо обеспечить заземление перед подключением питания.



Предупреждение!

Во избежание травм персонала или повреждения устройства никогда не пытайтесь поднимать или наклонять блок, используя ручки модулей контроллера, источника питания, вентиляторов и т. д. Эти ручки не предназначены для удержания веса устройства.



Предупреждение!

Неправильно проведенная электрическая розетка может создавать опасный уровень напряжения на металлических частях системы или устройств, прикрепленных к этой системе. Клиент обязан убедиться, что розетка правильно проведена и заземлена во избежание поражения электрическим током.



Предупреждение!

Во избежание поражения электрическим током отключите все кабели питания от электрической розетки перед перемещением системы.



Предупреждение!

Риск телесных повреждений: свинцово-кислотные аккумуляторные батареи могут весить до 10.9 кг. При извлечении аккумулятора этого типа будьте готовы выдержать его вес. Падение аккумулятора может привести к травме, в частности к глубоким колотым ранам, нанесенным его штырями.

**Предупреждение!**

Для лазерных продуктов класса 1 M
Лазерное излучение. Не смотрите на источник излучения напрямую через оптические приборы. Рассматривание лазерного выхода с помощью определенных оптических приборов (например, увеличительных стекол для глаз, луп и микроскопов) на расстоянии до 100 мм может представлять собой опасность поражения глаз. Использование элементов управления, настроек или процедур, отличных от описанных здесь, может привести к опасному лазерному облучению. Не разбирайте и не удаляйте никакие части приемопередатчика SFP, так как в этом случае можете оказаться под воздействием лазерного излучения.

1.5**Предостерегающие надписи****Внимание!**

При неправильной эксплуатации аккумулятор, используемый в данном устройстве, может стать причиной пожара, взрыва или химического ожога. Не разбирайте аккумулятор, не раздавливайте и не протыкайте его, не нагревайте его до температуры выше максимальной и не бросайте его в огонь или воду.

**Внимание!**

DOUBLE POLE/NEUTRAL FUSING

**Внимание!**

Во избежание травм персонала прежде чем поднимать устройство, удалите все соответствующие компоненты согласно инструкциям, чтобы уменьшить вес системы.

**Внимание!**


Оборудование весом менее 18 кг может поднять один человек.
Для подъема оборудования весом от 18 кг до 32 кг требуется два человека.
Для подъема оборудования весом от 32 кг до 55 кг требуется три человека.
Для подъема оборудования весом от 55 кг до 72 кг требуется четыре человека.
Для подъема оборудования весом более 72 кг требуется подъемник.

1.6**Уведомления****Замечание!**

Данное изделие является изделием **класса А**. При использовании в жилых помещениях данное изделие может являться причиной радиопомех; в этом случае от пользователя может потребоваться принятие соответствующих мер.

**Замечание!**

Поскольку потеря видеосигнала является сопутствующим явлением для цифровой видеозаписи, компания Bosch Security Systems не несет какой-либо ответственности за ущерб, причиненный потерей видеoinформации в архиве.
Для уменьшения риска потери информации рекомендуется использовать несколько резервных систем записи, а также резервное копирование всей цифровой и аналоговой информации.

	<p>Утилизация</p> <p>Данное изделие производства Bosch разработано и изготовлено с использованием высококачественных материалов и компонентов, которые можно использовать повторно.</p> <p>Этот символ означает, что электронные и электрические устройства, отслужившие свой срок, должны утилизироваться отдельно от домашнего мусора.</p> <p>В ЕС уже имеются системы раздельного сбора для использованных электрических и электронных изделий. Утилизируйте такие устройства в местном пункте сбора и переработки отходов.</p>
---	---



Замечание!


Не утилизируйте батареи вместе с бытовыми отходами. Сбор батарей для утилизации производится на соответствующих сборных пунктах; при этом у литиевых батарей необходимо закрыть контакты.



Внимание!

Замена батарей – производится только квалифицированным сервисным персоналом

Внутри корпуса устройства расположена литиевая батарея. Чтобы избежать опасности взрыва, замену батарей следует производить в соответствии с инструкциями. Для замены следует использовать только рекомендованные производителем или аналогичные батареи. Утилизируйте использованные батареи без ущерба для окружающей среды и отдельно от других твердых отходов. Все работы по обслуживанию должны проводиться квалифицированным персоналом.

	<p>Не размещайте устройство на неустойчивой подставке, треноге, штативе или кронштейне. Устройство может упасть и серьезно повредиться и (или) привести к серьезным травмам.</p>
---	--

Сведения о продаже, поставке, хранении и сроке службы

Для транспортировки данного изделия не требуются специальные условия или ограничения.

При соблюдении указанных условий срок хранения не ограничен.

При использовании по назначению в соответствии с инструкциями по технике безопасности и техническими характеристиками срок службы изделия составляет не менее, чем ожидается для такого типа изделий.

Сведения по использованию оборудования

Устанавливать устройство должны только профессиональные специалисты. Устройство не предназначено для личного и домашнего применения. Никаких ограничений на использование устройства в коммерческих и промышленных целях нет, за исключением описанных в разделе «Сведения по технике безопасности».

2 Введение

Это руководство предназначено для профессиональных системных интеграторов и специалистов по обслуживанию ПК. В нем описывается установка шасси. Установку должны выполнять только опытные и квалифицированные специалисты. Перед началом установки прочитайте инструкции по безопасности и следуйте им.

2.1 Комплектация

Убедитесь в наличии всех компонентов и отсутствии повреждений. Если упаковка или какие-либо компоненты повреждены, свяжитесь со своим грузоотправителем. Если какие-либо компоненты отсутствуют, свяжитесь со своим торговым представителем или представителем службы обслуживания заказчиков.

Блоки с двумя контроллерами

Количество	Компонент
1	Двойной контроллер DSA E2800 с 60 отсеками (пустой корпус)
6	Набор из 10 жестких дисков
1	Руководство по быстрой установке
1	Набор для монтажа в стойку (набор из 2 салазок)
1	Пластиковая лицевая панель
2	Кабель питания C19 – C20
2	Диагностический кабель

Блоки расширения

Количество	Компонент
1	Блок расширения DSA E2800 с 60 отсеками (пустой корпус)
6	Набор из 10 жестких дисков
1	Руководство по быстрой установке
1	Набор для монтажа в стойку (набор из 2 салазок)
1	Пластиковая лицевая панель
2	Кабель питания C19 – C20
2	Кабель с разъемом мини-SAS HD и мини-SAS HD (1 м)

2.2 Регистрация оборудования

Рекомендуем зарегистрировать свое устройство. Если у вас уже есть учетная запись NetApp NOW, добавьте в нее свое устройство. Если у вас нет учетной записи NetApp NOW, создайте ее на странице Bosch Product Registration.

Регистрация устройства с использованием существующей учетной записи NetApp NOW

Выполните вход в свою учетную запись NetApp NOW и зарегистрируйте свое устройство [здесь](#).

Создание новой учетной записи на странице Bosch Product Registration

Зарегистрируйте свой продукт:

<https://www.boschsecurity.com/product-registration/>



2.3 **Дополнительное оборудование**

Могут потребоваться следующие инструменты и оборудование:

- крестообразная отвертка № 2 и отвертка с плоским шлицем среднего размера;
- защитный браслет от электростатического разряда;
- Ethernet-коммутатор или сетевой концентратор;
- Ethernet-кабели;
- станция управления или персональный компьютер.

2.4 **Дополнительная документация**

Предупреждения и подробные инструкции по установке можно найти в руководстве по установке оборудования DSA E2800 и дополнительной документации в каталоге продуктов в Интернете.

Дополнительная информация

Для получения дополнительной информации, загрузки программного обеспечения и документации посетите страницу соответствующего продукта на веб-сайте www.boschsecurity.com.

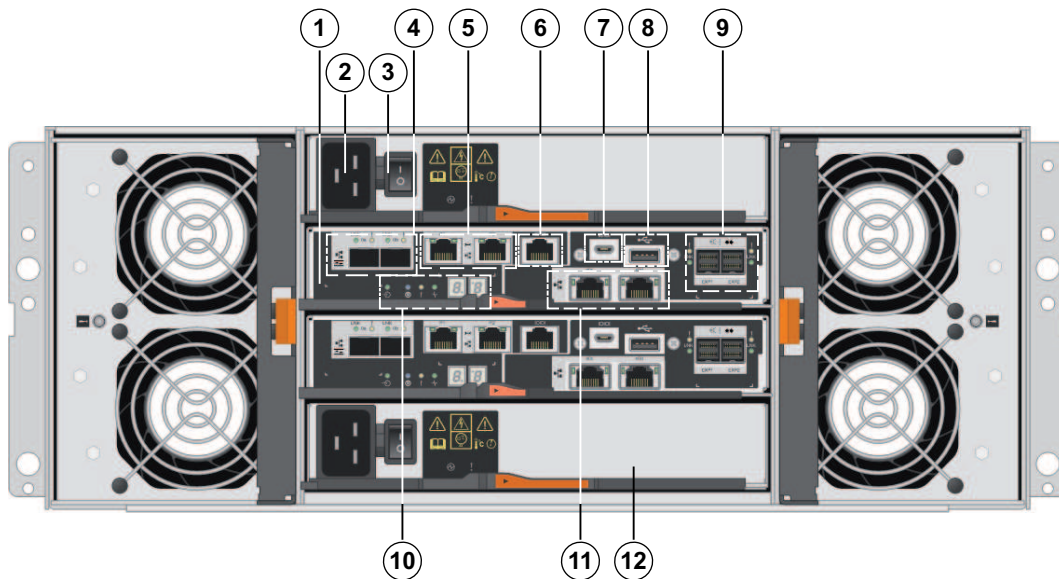
3 Внешний вид устройства

Блок с двумя контроллерами или блок расширения на 60 отсеков – вид спереди



1	7-сегментный дисплей	2	Индикатор питания
3	Индикатор «Внимание»	4	Индикатор местоположения
5	Корпус диска		

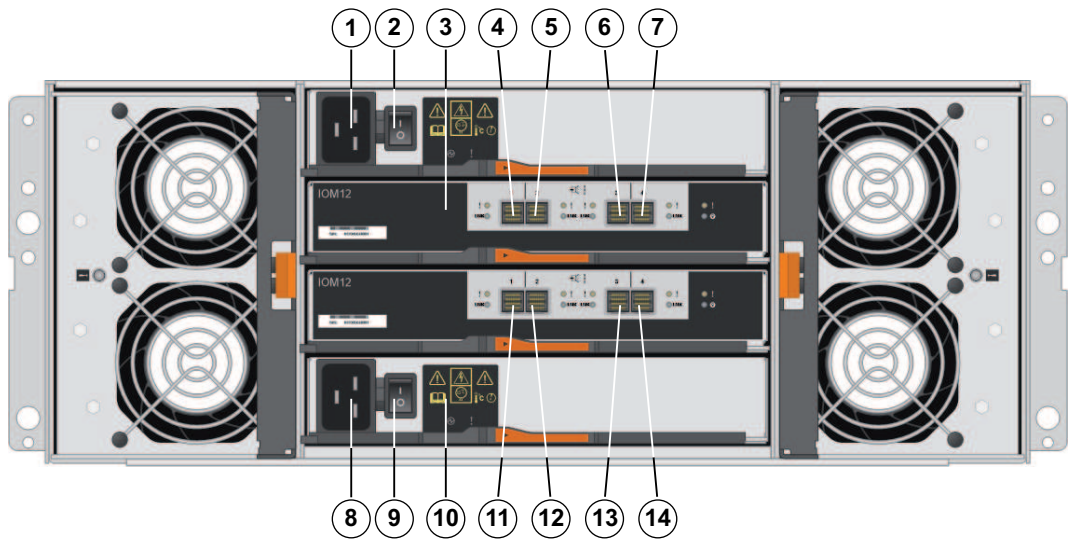
Блок с двумя контроллерами на 60 отсеков – вид сзади



1	Контроллер А	2	Подключение к сети электропитания 240 В перем. тока
3	Выключатель питания	4	Канал 3 (слева) / канал 4 (справа) – порты основного интерфейса (двойной, 10 Гб iSCSI, оптический) Примечание: используйте только порты RJ45 Base-T или оптические порты.

5	Порт управления 1 (слева) / порт управления 2 (справа) – сдвоенный Gigabit Ethernet 1 Примечание: используйте только порт 1 на контроллер (по умолчанию).	6	Последовательный порт (RJ45)
7	Последовательный порт (micro USB)	8	Порт USB (только для заводского использования)
9	Двойные порты расширения SAS с пропускной способностью 12 ГБ	10	Дисплей состояния
11	Канал 5 (слева) / канал 6 (справа) – порты основного интерфейса (двойной, 10 ГБ iSCSI, RJ45 Base-T) Примечание: используйте только порты RJ45 Base-T или оптические порты.	12	Контроллер В (см. контроллер А)

Блок расширения на 60 отсеков – вид сзади



1	Подключение к сети электропитания 240 В перем. тока	2	Выключатель питания
3	IOM A	4	IOM-A – SAS порт 1
5	IOM-A – SAS порт 2	6	IOM-A – SAS порт 3
7	IOM-A – SAS порт 4	8	Подключение к сети электропитания 100–240 В перем. тока
9	Выключатель питания	10	IOM B
11	IOM B – SAS порт 1	12	IOM B – SAS порт 2
13	IOM B – SAS порт 3	14	IOM B – SAS порт 4

4 Установка

4.1 Установка блока на 60 отсеков

Устройство можно устанавливать в четырехпозиционную стойку или шкаф.

Соблюдайте следующие правила:

- Устройство можно установить в стойку с квадратными или круглыми отверстиями.
- При установке устройства в шкаф, произведенный не компанией Bosch:
 - Убедитесь, что стойка соответствует весу и размеру устанавливаемого устройства.
 - Рассчитайте тепловыделение оборудования и сравните результаты с номинальной тепловой мощностью шкафа. Может потребоваться снять двери шкафа для улучшения воздушного потока.
Номинальная тепловая мощность приведена в руководстве по шкафу или стойке, предоставляемом производителем.
- Следует использовать только винты из комплекта поставки.

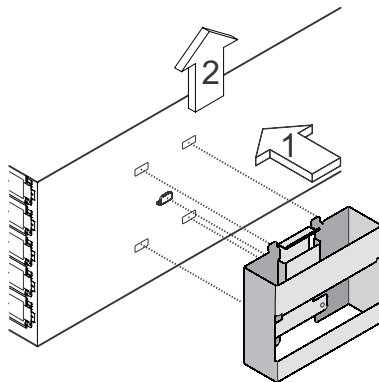


Замечание!

При установке блоков разместите их в шкафу так, чтобы не нарушить устойчивость шкафа. Например, блок контроллера можно разместить в средней части шкафа, оставив место для установки блоков расширения над блоком контроллера и под ним.

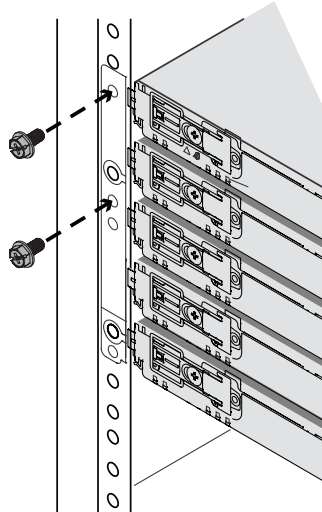
Для установки блока контроллера или блока расширения на 60 отсеков:

1. Если вы поднимаете и перемещаете блок вручную, присоедините к нему четыре ручки. Нажимайте на каждую ручку, пока она не защелкнется в фиксированном положении.



2. Поместите заднюю часть блока (панель с разъемами) на салазки.
Внимание: пустой блок весит приблизительно 60 кг. Для безопасного перемещения пустого блока требуется четыре человека. Блок со всем оборудованием весит приблизительно 113 кг. Для безопасного перемещения пустого блока требуется механический подъемник.
3. Поддерживая блок снизу, вставьте его в стойку. Если вы используете ручки, используйте фиксаторы для отсоединения ручек по мере задвигания устройства в стойку.

4. Закрепите блок в передней части корпуса, вставив два винта в 1-е и 3-е отверстия (считая сверху) на каждой стороне.



4.2 Установка блока на 60 отсеков с SuperRail

Устройство можно устанавливать в четырехпозиционную стойку или шкаф.

Соблюдайте следующие правила:

- Устройство можно установить в стойку с квадратными или круглыми отверстиями.
- При установке устройства в шкаф, произведенный не компанией Bosch:
 - Убедитесь, что стойка соответствует весу и размеру устанавливаемого устройства.
 - Рассчитайте тепловыделение оборудования и сравните результаты с номинальной тепловой мощностью шкафа. Может потребоваться снять двери шкафа для улучшения воздушного потока. Номинальная тепловая мощность приведена в руководстве по шкафу или стойке, предоставляемом производителем.
- Следует использовать только винты из комплекта поставки.

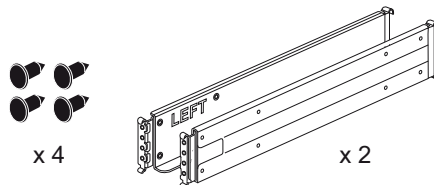


Замечание!

При установке блоков разместите их в шкафу так, чтобы не нарушить устойчивость шкафа. Например, блок контроллера можно разместить в средней части шкафа, оставив место для установки блоков расширения над блоком контроллера и под ним.

4.2.1 Установка SuperRail в четырехпозиционную стойку с квадратными отверстиями

Комплект поставки: SuperRail для четырехпозиционной стойки с квадратными отверстиями

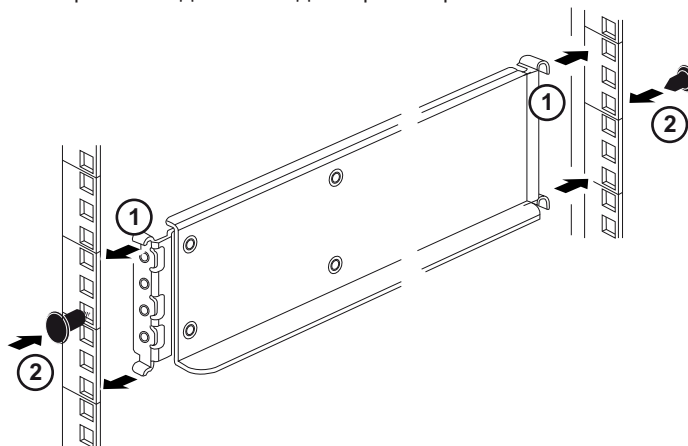


Для установки SuperRail в четырехпозиционную стойку с квадратными отверстиями выполните следующие шаги.

1. Определите, куда будет устанавливаться устройство: в стойку или в шкаф.

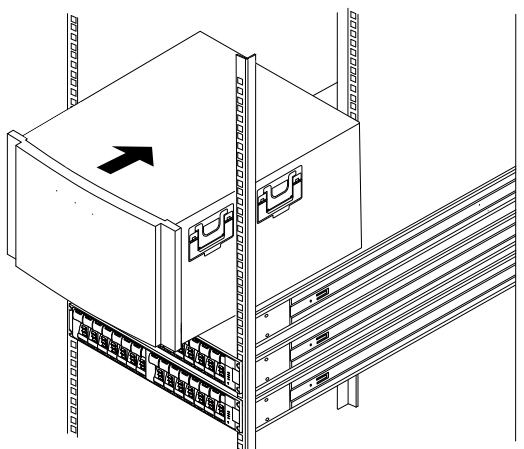
Примечание: по возможности устанавливайте блоки начиная с нижней части стойки, чтобы нижние устройства можно было использовать в качестве примера при установке следующего комплекта салазок.

2. Прикрепите салазки к стойке или шкафу следующим образом:
 - Проденьте левую рейку в кронштейн-адаптер и затяните все винты до конца, чтобы плотно зафиксировать рейку.
 - Повторите это действие для правой рейки.



3. Поместите заднюю часть блока (панель с разъемами) на салазки.

Внимание: пустой блок весит приблизительно 60 кг. Для безопасного перемещения пустого блока требуется четыре человека. Блок со всем оборудованием весит приблизительно 113 кг. Для безопасного перемещения пустого блока требуется механический подъемник.

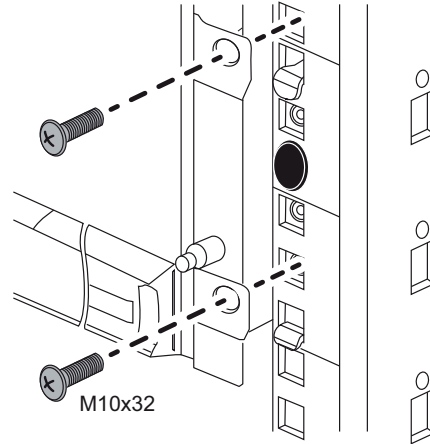


4. Аккуратно задвиньте устройство на салазки до упора.

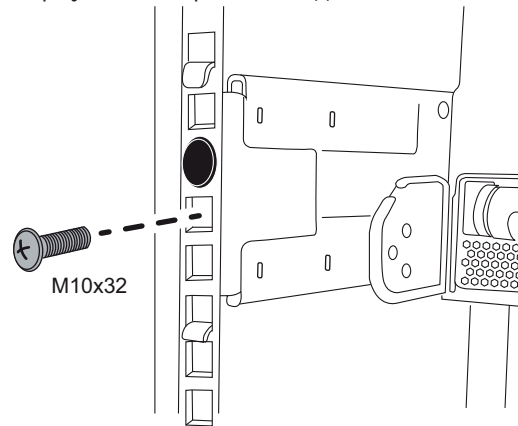
Примечание: по необходимости может потребоваться снять заглушки или панель для фиксации блока в стойке. По окончании работы установите панель обратно.

Примечание: не размещайте дополнительное оборудование на салазках после завершения установки блока. Салазки не предназначены для несения дополнительной нагрузки.

- Для обоих опор передней части салазок: прикрепите устройство к передней части стойки или корпуса и салазок, вставив винты в отверстия устройства, отверстия стойки или корпуса и отверстия в передней части салазок.



- Для обоих опор задней части салазок: прикрепите устройство к задней части стойки или корпуса и салазок, вставив винты в отверстие устройства, отверстие стойки или корпуса и отверстие в задней части салазок.



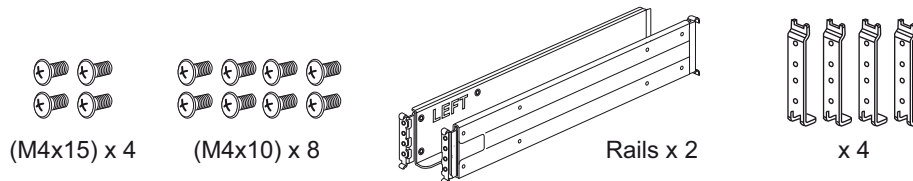
- При необходимости установите заглушки или панель обратно.

4.2.2

Установка SuperRail в четырехпозиционную стойку с круглыми отверстиями

При установке SuperRail в стандартную четырехпозиционную стойку с круглыми отверстиями следует использовать 4 кронштейна-адаптера для круглых отверстий.

Комплект поставки: SuperRail для четырехпозиционной стойки с круглыми отверстиями

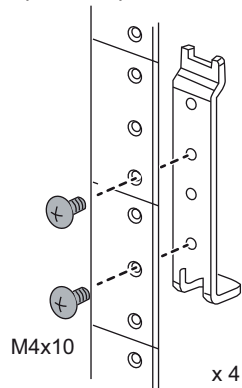


Установка SuperRail в четырехпозиционную стойку с круглыми отверстиями

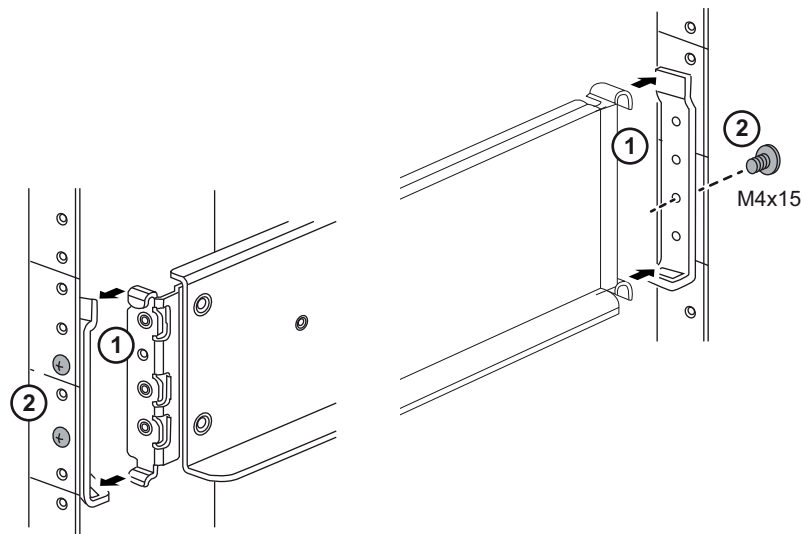
- Определите, куда будет устанавливаться устройство: в стойку или в шкаф.

Примечание: по возможности устанавливайте блоки начиная с нижней части стойки, чтобы нижние устройства можно было использовать в качестве примера при установке следующего комплекта салазок.

2. Затяните кронштейны-адаптеры для круглых отверстий с помощью винтов на всех четырех опорах стойки.
Оставьте между адаптером и опорой достаточно свободного пространства для крюкообразных элементов салазок.

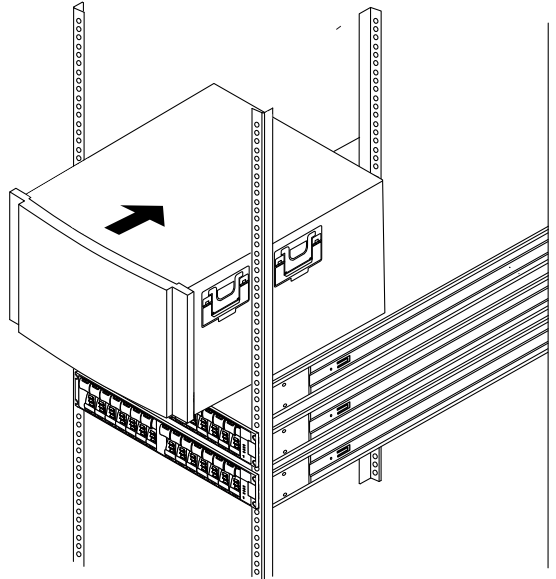


3. Прикрепите салазки к стойке или шкафу следующим образом:
 - Проденьте левую рейку в кронштейн-адаптер и затяните все винты до конца, чтобы плотно зафиксировать рейку.
 - Повторите это действие для правой рейки.



4. Поместите заднюю часть блока (панель с разъемами) на салазки.

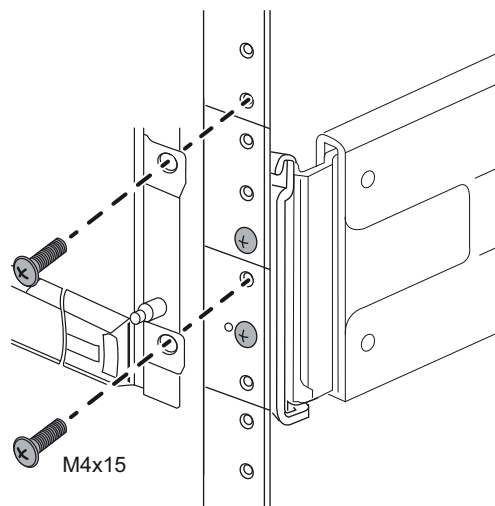
Внимание: пустой блок весит приблизительно 60 кг. Для безопасного перемещения пустого блока требуется четыре человека. Блок со всем оборудованием весит приблизительно 113 кг. Для безопасного перемещения пустого блока требуется механический подъемник.



5. Аккуратно задвиньте устройство на салазки до упора.

Примечание: по необходимости может потребоваться снять заглушки или панель для фиксации блока в стойке. По окончании работы установите панель обратно.

Примечание: не размещайте дополнительное оборудование на салазках после завершения установки блока. Салазки не предназначены для несения дополнительной нагрузки.
6. Для обеих опор передней части салазок: прикрепите устройство к передней части стойки или корпуса и салазок, вставив винты в отверстия устройства, отверстия кронштейнов, отверстия стойки или корпуса и отверстия в передней части салазок.



7. При необходимости установите заглушки или панель обратно.

4.3 Установка передней панели и заглушек

Лицевая панель закрывает спереди блок контроллера и блок расширения, а левая и правая заглушки закрывают монтажные фланцы на каждом блоке.

Для установки передней панели выполните следующие шаги.

1. Расположите переднюю панель перед блоком контроллера или блоком расширения так, чтобы отверстия на каждом конце совпадали с креплениями на блоке.
2. Вставьте панель на место.

Чтобы установить заглушки, выполните указанные ниже действия.

1. Расположите левую заглушку перед блоком контроллера или блоком расширения так, чтобы отверстия на заглушке совпадали с креплениями на левой стороне блока.
2. Вставьте заглушку на место.
3. Повторите эти действия для правой заглушки.

4.4 Установка дисков

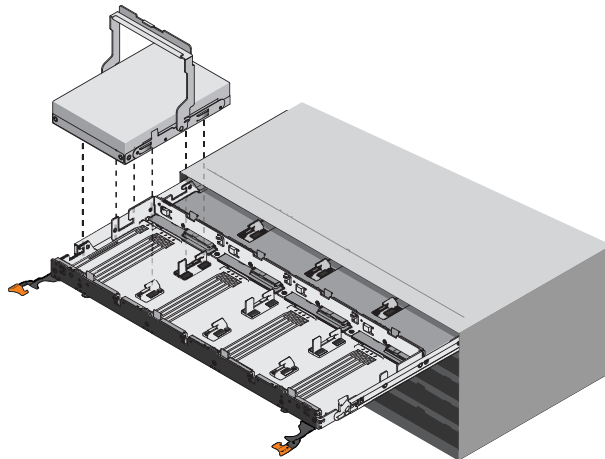


Замечание!

Чтобы не повредить аппаратное оборудование, никогда не перемещайте устройство с установленными дисками. Удалите все диски перед перемещением блока.

Для установки дисков выполните следующие действия.

1. Наденьте антистатические манжеты, чтобы защитить диски от статического электричества.
2. Ослабьте рычаги на верхнем лотке. Затем с помощью рычагов выдвините лоток наружу.
3. Переведите ручку на лотке в вертикальное положение.



4. Начиная с самого левого отсека на передней панели, выровняйте две поднятые кнопки на диске с вырезами на лотке. Затем, осторожно нажав на верхнюю часть диска, поверните ручку лотка вниз до тех пор, пока диск не встанет на место.
5. Установите все остальные диски. Соблюдайте следующие требования при установке менее 60 дисков, SSD-дисков или дисков различной емкости:
устанавливайте диски в четыре передних гнезда каждого лотка (не менее 20 дисков на каждый блок) для обеспечения достаточной вентиляции для охлаждения.
 - Распределите оставшиеся диски по лоткам. По возможности устанавливайте одинаковое число дисков каждого типа в каждый лоток, чтобы создать защищенные от потери данных группы томов или пулы дисков на лотке.
 - Равномерно распределите SSD-диски по лоткам.

6. Задвиньте лоток обратно в стойку, сдвигая его по направлению от центра, и осторожно закройте оба рычага.
7. Прикрепите панель к передней части блока.

5 Подключение

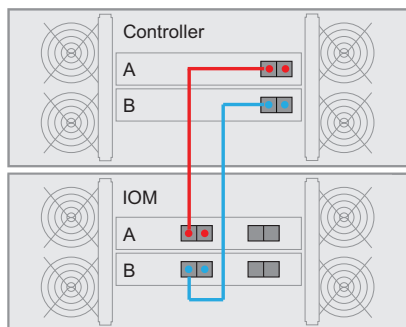
5.1 Подключение блоков расширения

Блоки расширения поставляются с соответствующим количеством кабелей SAS.

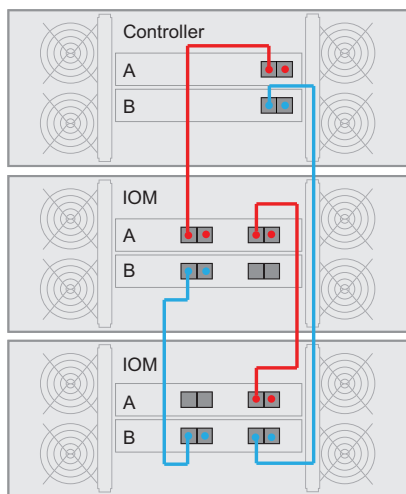
Для соединения компонентов:

- ▶ Подключите кабель SAS от порта SAS на блоке контроллера к порту SAS на блоке расширения.

Один блок расширения – конфигурация с двумя контроллерами



Два блока расширения – конфигурация с двумя контроллерами



Замечание!

Вы можете подключить к блоку контроллера DSA E2800 на 60 отсеков максимум два блока расширения DSA E2800 на 60 отсеков.

5.2 Подключение блока контроллера к сети

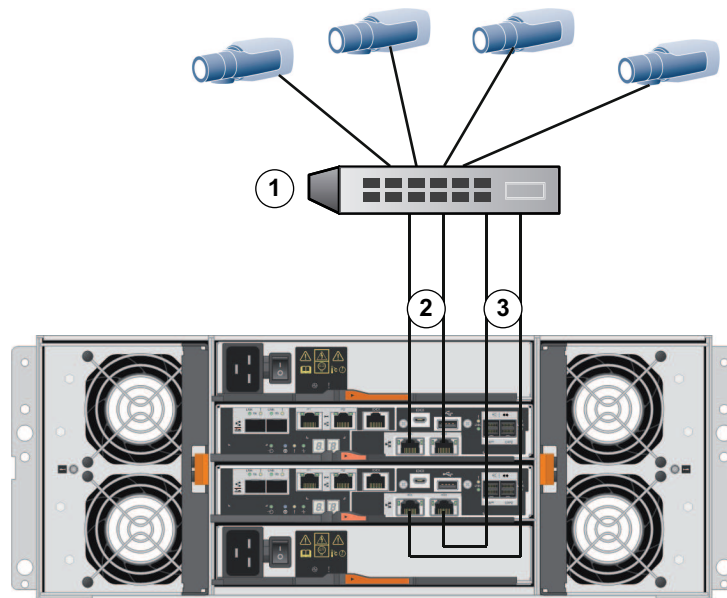
При использовании решения для видеозаписи компании Bosch узлом является IP-камера. Для подключения блока контроллера к сети Ethernet необходимо подключить к ней один или два из двух доступных портов интерфейса iSCSI. Подключения портов iSCSI будут затем использоваться IP-камерами для передачи трафика видеоданных.

Подключение блока контроллера к сети

- ▶ Подключите кабель от порта интерфейса iSCSI на блоке контроллера к порту коммутатора.

Примечание: убедитесь, что порты iSCSI контроллера и соответствующие порты IP-камер находятся в одном диапазоне коммутатора.

Топология с коммутатором



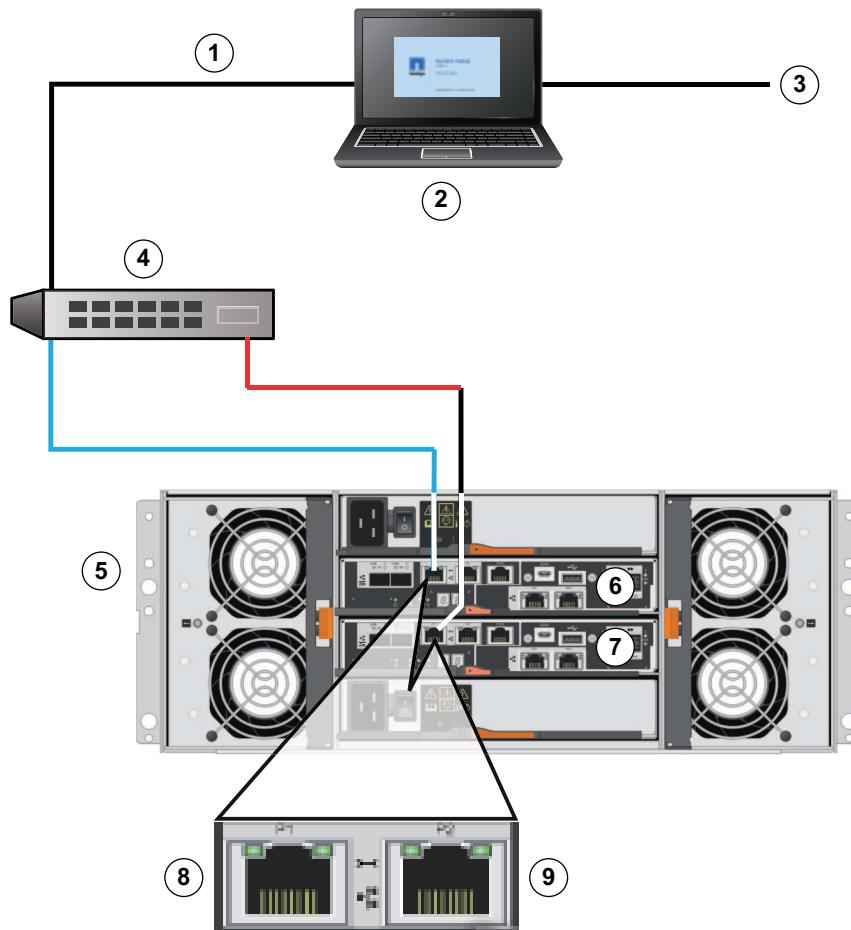
1	Коммутатор	2	Контроллер А – порты основного интерфейса iSCSI (RJ45 Base-T) Примечание: при необходимости используйте оптические порты основного интерфейса.
3	Контроллер В – порты основного интерфейса iSCSI (RJ45 Base-T) Примечание: при необходимости используйте оптические порты основного интерфейса.		

5.3 Подключение блока контроллера к узлам управления

Узел управления непосредственно управляет массивами хранения данных через внешнюю сеть. В этом разделе описывается настройка внешнего соединения между портом Ethernet контроллера и узлом управления.

Для настройки внешнего соединения выполните указанные ниже действия.

1. Подключите Ethernet-кабели между портом 1 контроллера А и портом 1 контроллера В к внешнему Ethernet-коммутатору или концентратору.
2. Подключите узел управления к Ethernet-коммутатору или концентратору.



1	Частная сеть	2	станция управления или персональный компьютер.
3	Локальная сеть	4	Коммутатор или концентратор
5	Блок с двумя контроллерами	6	Контроллер А
7	Контроллер В	8	Порт управления 1 (Ethernet) Примечание: используется по умолчанию.
9	Порт управления 2 (Ethernet) Примечание: если у оборудования есть второй Ethernet-порт, его необходимо зарезервировать для операций технического обслуживания.		



Замечание!

Если у оборудования есть второй Ethernet-порт, его необходимо зарезервировать для операций технического обслуживания.

5.4 Подключение блоков к источнику электропитания

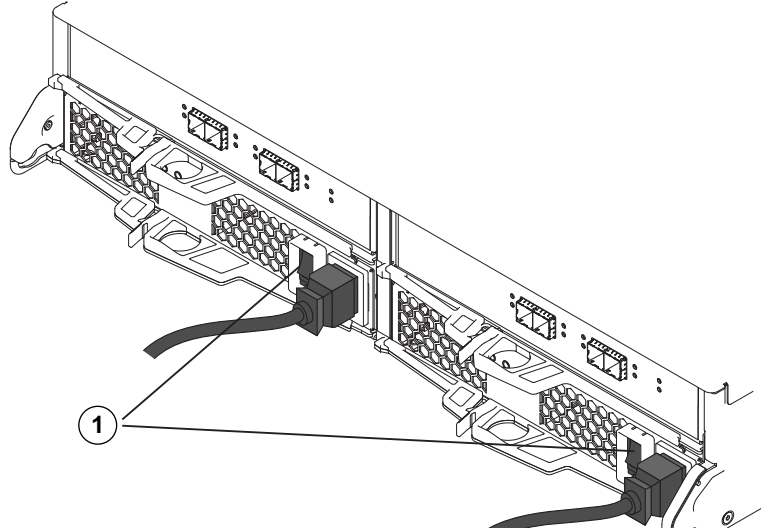
Для подключения блока контроллера и блока расширения к источнику питания выполните следующие шаги.

1. Убедитесь, что выключатели питания на блоке контроллера выключены.

Примечание: если используются блоки расширения, убедитесь, что их выключатели питания выключены.

2. Подключите два кабеля питания блока контроллера к разным блокам распределения питания в шкафу или в стойке.

Примечание: при использовании блоков расширения подключите два кабеля соответствующим образом.



1 = выключатель питания

3. При использовании блоков расширения сначала включите их выключатели питания.

Примечание: подождите 2 минуты, чтобы жесткие диски раскрутились перед подачей питания на блок контроллера.

4. Включите два выключателя питания на блоке контроллера и подождите примерно 3 минуты.

Примечание.

- Для инициализации IP-адресов по умолчанию после подключения к сети потребуется приблизительно 3 минуты.
- Не выключайте выключатели питания во время процесса включения.
- При первом запуске звук вентиляторов будет очень громким. Этот громкий звук во время первого запуска считается нормальным.

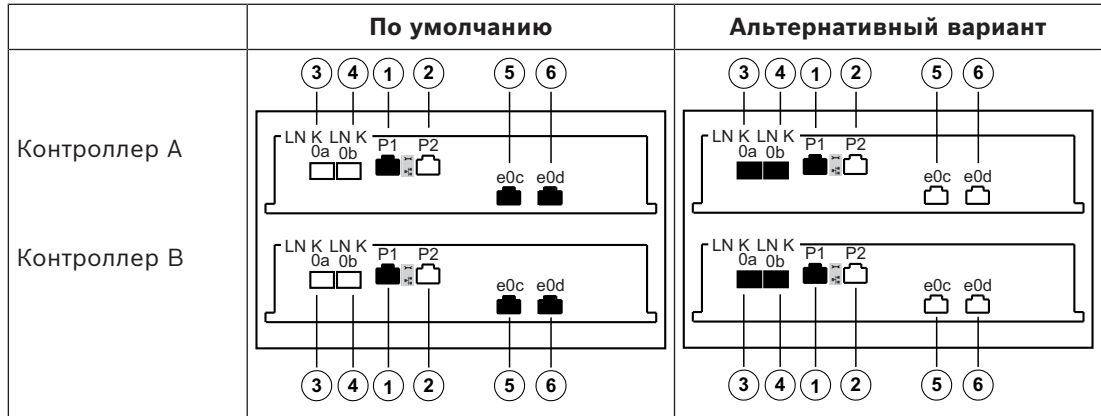
5. Проверьте светодиодные индикаторы и семи-сегментный дисплей в задней части каждого контроллера.

Примечание: на семи-сегментном дисплее отображается повторяющаяся последовательность (OS, Sd, пустая ячейка), указывающая на то, что контроллер выполняет обработку начала суток. После запуска контроллера на дисплее отображается идентификатор полки.

6. Если какой-либо из светодиодов горит желтым, возможно, на одном из компонентов обнаружена проблема. Убедитесь, что вы правильно выполнили шаги установки. Если вы не можете решить проблему, обратитесь в местную группу технической поддержки Bosch.

5.5 Поддерживаемые подключения

Рекомендуется использовать следующие методы подключения:



1	Порт управления 1 (Ethernet) Примечание: используется по умолчанию.	2	Порт управления 2 (Ethernet) Примечание: если у оборудования есть второй Ethernet-порт, его необходимо зарезервировать для операций технического обслуживания.
3	Канал 3 / контроллер А и канал 3 / контроллер В (iSCSI, оптический)	4	Канал 4 / контроллер А и канал 4 / контроллер В (iSCSI, оптический)
5	Канал 5 / контроллер А и канал 5 / контроллер В (iSCSI, RJ45 Base-T)	6	Канал 6 / контроллер А и канал 6 / контроллер В (iSCSI, RJ45 Base-T)

Функция резервирования по умолчанию включена на блоках с двумя контроллерами.

Блоки с двумя контроллерами поддерживают 2 различных варианта подключения кабелей для портов iSCSI.

- По умолчанию: iSCSI, RJ45 Base-T

Примечание.

- Канал 5 / контроллер В – резервный для канала 5 / контроллер А и канал 6 / контроллер А – резервный для канала 6 / контроллер В

- Другой способ: iSCSI, оптический

Примечание.

- Канал 3 / контроллер В – резервный для канала 3 / контроллер А и канал 4 / контроллер А – резервный для канала 4 / контроллер В

6 Включение и выключение питания

6.1 Включение питания

Убедитесь, что Ethernet-кабель подключен к узлу управления. Для инициализации IP-адресов по умолчанию после подключения к сети потребуется три минуты.

IP-адреса по умолчанию для контроллеров, работающих с программным обеспечением версии 11.60 или более ранних версий:

- Контроллер А, порт 1: 192.168.128.101
- Контроллер В, порт 1: 192.168.128.102

IP-адреса по умолчанию для контроллеров, работающих с программным обеспечением версии 11.60.2 или более поздних версий:

- Контроллер А, порт 1: 169.254.128.101
- Контроллер В, порт 1: 169.254.128.102



Замечание!

В течение первых трех минут после подключения сетевых кабелей делаются попытки получения адресов по протоколу DHCP. Если аренда адресов по протоколу DHCP в течение этого времени не предлагается, контроллеры используют адреса по умолчанию.

Чтобы включить питание блока контроллера или блока расширения, выполните следующие шаги.

1. Подключите шкаф к источнику питания.
2. Включите блоки распределения питания в шкафу.
3. При использовании блоков расширения сначала включите их выключатели питания.

Примечание: подождите 2 минуты, чтобы жесткие диски раскрутились перед подачей питания на блок контроллера.

4. Включите два выключателя питания на блоке контроллера и подождите примерно 3 минуты.

Примечание.

- Для инициализации IP-адресов по умолчанию после подключения к сети потребуется приблизительно 3 минуты.
- Не выключайте выключатели питания во время процесса включения.
- При первом запуске звук вентиляторов будет очень громким. Этот громкий звук во время первого запуска считается нормальным.

5. Проверьте светодиодные индикаторы и семи-сегментный дисплей в задней части каждого контроллера.

Примечание: на семи-сегментном дисплее отображается повторяющаяся последовательность (OS, Sd, пустая ячейка), указывающая на то, что контроллер выполняет обработку начала суток. После запуска контроллера на дисплее отображается идентификатор полки.

6. Если какой-либо из светодиодов горит желтым, возможно, на одном из компонентов обнаружена проблема. Убедитесь, что вы правильно выполнили шаги установки. Если вы не можете решить проблему, обратитесь в местную группу технической поддержки Bosch.
7. При необходимости подключите все кабели.
8. Начните запись с камер.

6.2 Выключение питания

Выключать систему рекомендуется, например, при ее перемещении в другое место и обновлении или замене оборудования.

Чтобы выключить питание блока контроллера или блока расширения, выполните следующие шаги.

1. Остановите запись с камер и подождите 5 минут.
2. Убедитесь, что не выполняется никаких фоновых операций.
3. Выключите питание блока контроллера и подождите, пока погаснут все индикаторы.
4. Выключите питание блоков расширения и подождите 2 минуты, пока жесткие диски остановятся.
5. При необходимости отключите кабели.

7

Установка и настройка массива хранения данных

Для базовой настройки воспользуйтесь программным обеспечением Configuration Manager. Подробные сведения о программном обеспечении Configuration Manager см. в справке.

Дополнительная информация

Для получения дополнительной информации, загрузки программного обеспечения и документации посетите страницу соответствующего продукта на веб-сайте www.boschsecurity.com.

Bosch Security Systems B.V.

Torenallee 49

5617 BA Eindhoven

Netherlands

www.boschsecurity.com

© Bosch Security Systems B.V., 2023

Building solutions for a better life.

202312081515