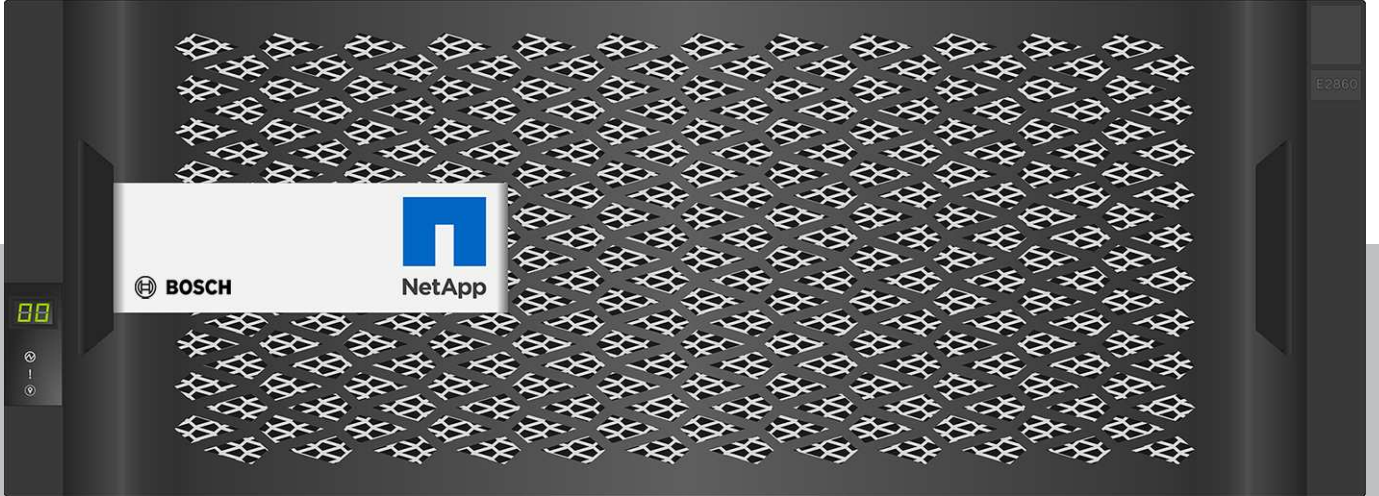


DSA E-Series (E2800 60-bay)

DSA-N6C8X4-60AT | DSA-N6C8X8-60AT | DSA-N6C8XC-60AT |
DSX-N6D8X4-60AT | DSX-N6D8X8-60AT | DSX-N6D8XC-60AT |
DSX-NRCK40-INT8



İçindekiler

1	Güvenlik	4
1.1	Güvenlik mesajı açıklaması	4
1.2	Güvenlik önlemleri	4
1.3	Önemli güvenlik talimatları	4
1.4	Uyarı bildirimleri	6
1.5	Dikkat bildirimleri	7
1.6	Bildirimler	8
1.7	En güncel yazılımı kullanın	9
2	Giriş	10
2.1	Birlikte verilen parçalar	10
2.2	Donanım kaydı	10
2.3	Ek donanım	11
2.4	Ek belgeler	11
3	Cihaz görünümüleri	12
4	Kurulum	14
4.1	60 disk yuvalı ana cihaz kurulumu	14
4.2	60 disk yuvalı cihazın SuperRail ile kurulumu	15
4.2.1	SuperRail'i kare delikli dört direkli rafa takma	15
4.2.2	SuperRail'i yuvarlak delikli dört direkli rafa takma	17
4.3	Ön çerçeveyi ve uç kapaklarını takma	19
4.4	Sürücülerini takma	20
5	Bağlantı	21
5.1	Disk genişletme kasalarını bağlama	21
5.2	Denetleyicili ana cihazı ağa bağlama	21
5.3	Denetleyici birimini yönetim ana bilgisayarlarına bağlama	22
5.4	Cihazları güç kaynağına bağlama	23
5.5	Desteklenen bağlantılar	24
6	AC gücü açma/kapatma	26
6.1	AC gücü açma	26
6.2	AC gücü kapatma	26
7	Depolama dizisini kurma ve yapılandırma	28

1 Güvenlik

1.1 Güvenlik mesajı açıklaması

**Uyarı!**

Önlenmezse ekipmanların veya çevrenin zarar görmesine veya veri kaybına sebep olabilecek durumları ifade eder.

**Dikkat!**

Önlenmezse küçük veya hafif yaralanmalara sebep olabilecek tehlikeli durumları ifade eder.

**İkaz!**

Önlenmezse ölüme veya ciddi yaralanmaya yol açabilecek tehlikeli bir durumu gösterir.

1.2 Güvenlik önlemleri

**Dikkat!**

Düşük Gerilim güç kaynağı cihazı, EN/UL 60950 standardına uygun olmalıdır. Güç kaynağı bir SELV-LPS birimi veya bir SELV - Sınıf 2 birim (Güvenlik Çok Alçak Gerilim - Sınırlı Güç Kaynağı) olmalıdır.

**Dikkat!**

Montaj yalnızca, yürürlükteki yerel yasalara uygun olarak yetkili servis personeli tarafından gerçekleştirilmelidir.

1.3 Önemli güvenlik talimatları

Aşağıdaki güvenlik talimatlarını okuyun, uygulayın ve daha sonra başvurmak için saklayın. Cihazı çalıştırmadan önce tüm uyarılara uygun hareket edin.

- Temizlemeden önce, cihazın fişini prizden çekin. Cihazla birlikte verilen talimatları izleyin.
- Sadece kuru bir bezle temizleyin. Sıvı veya sprey temizleyici kullanmayın.
- Cihazı; radyatör, ısıtıcı, soba gibi ısı kaynaklarının veya ısı üreten diğer ekipmanların (amplifikatörler dahil) yanına monte etmeyin.
- Cihazın üzerine sıvı dökmeyin.
- Cihazı güç ve yıldırım dalgalanmalarından korumak için önlem alın.
- Yetkili değilseniz hasarlı cihazın servisini kendiniz yapmaya kalkışmayın. Bakım için nitelikli servis personeline başvurun.
- Üreticinin talimatları doğrultusunda ve uygulanmakta olan yerel yasalara uygun şekilde monte edin.
- Sadece üretici tarafından belirtilen ek parçalar/aksesuarlar kullanın.
- Tüm bağlantı kablolarını, özellikle bağlantı noktalarında oluşması muhtemel hasarlardan koruyun.
- Polarize veya topraklı tip fişin güvenlik amacını bozmayın.

- Kalıcı olarak bağlı olan cihazlarda, kurulum kuralları doğrultusunda harici, kolaylıkla çalıştırılabilen bir şebeke fişi veya tüm kutuplu şebeke anahtarı bulunması gerekir.
- Takılabilir cihazlarda ekipmanın yanında kolayca erişilebilir soket-priz takılı olması gerekir.
- Ana bağlantı kesme cihazı olarak görev yaptığından fiş-priz kombinasyonu her zaman erişilebilir durumda olmalıdır.
- Cihaz muhafazasındaki delikler, aşırı ısınmayı önlemek ve güvenilir çalışmayı sağlamak için havalandırma amacıyla sağlanmıştır. Bu delikleri engellemeyin veya kapatmayın.
- Bu cihazı bir muhafazanın içine monte ederseniz muhafazanın üreticinin talimatlarına göre düzgün şekilde havalandırıldığından emin olun.
- Cihazı yalnızca kuru, hava koşullarına karşı korumalı bir yere kurun.
- Bu cihazı; banyo küveti, lavabo, çamaşır sepeti yakınında, nemli bir bodrumda, yüzme havuzu yakınında, dış mekan kurulumunda veya nemli olarak sınıflandırılan alanlarda kullanmayın.
- Yangın veya elektrik çarpması riskini azaltmak için, birimi yağmur veya neme maruz bırakmayın.
- Tehlikeli gerilim noktalarına veya yangın veya elektrik çarpmasına neden olabilecek kısa devre parçalarına temas edebileceğinden, birime deliklerden herhangi bir nesne sokmayın.
- Güç kaynağı kabloları üstlerine veya karşılıklarına yerleştirilen eşyalarla ezilme veya kısırılma olasılığı olmayacak şekilde, kablolar ve fişler, rahat prizler ve cihazdan çıktıkları noktaya özel dikkat gösterilerek geçirilmelidir.
- Cihazı, sadece etiketinde belirtilen tipte güç kaynağı ile çalıştırın. Yalnızca cihazla birlikte verilen güç kaynağını veya UL onaylı güç kaynakları ve LPS veya NEC Sınıf 2'ye uygun bir güç çıkışı kullanın.
- Bu cihaza servis işlemi yapmak için kapağı açmayın veya çıkarmayın. Kapakları açmak veya çıkarmak, tehlikeli gerilime veya başka tehlikelere maruz kalmanıza neden olabilir. Bakım için nitelikli servis personeline başvurun.
- Servis teknisyeninin üretici tarafından belirtilen yedek parçalar kullandığından emin olun. Yetkisiz değiştirmeler garantiyi geçersiz kılabılır ve yangın, elektrik çarpması veya başka tehlikelere neden olabilir.
- Cihazın düzgün şekilde çalıştığından emin olmak için servis veya onarım işlemlerinden sonra güvenlik incelemeleri yapın.
- İlgili elektrik mühendisliği mevzuatını göz önünde bulundurun.
- Elektrik dolabına kurulum sırasında, birimin ve güç kaynağı birimlerinin yeterli topraklamaya sahip olduğundan emin olun.
- Cihazın fişini topraklı bir elektrik prize takın.
- Elektrostatik deşarjı (ESD) önlemek için doğru CMOS/MOS-FET tutma önlemlerini uygulayın.
- Cihazın korunması için, devre parçası koruması maksimum 16 A sigorta değeri ile sağlanmalıdır. Bu, *NEC800 (CEC Bölüm 60)* uyarınca yapılmalıdır.
- Cihazı taşımadan önce güç bağlantısını kesin. Cihazı dikkatle taşıyın. Aşırı güç veya darbe, birime ve sabit disk sürücülerine zarar verebilir.
- Tüm giriş/çıkış portları, Güvenlik Ekstra Düşük Gerilim (SELV) devreleridir. SELV devreleri sadece başka SELV devrelerine bağlanmalıdır.
- Güvenli kullanımın sağlanamaması halinde, cihazı kullanımdan çıkarın ve yetkisiz çalıştırmayı engelleyecek şekilde güvenlik altına alın. Böyle durumlarda, cihazı Bosch Security Systems'a kontrol ettirin.

- Güç kaynağı bağlantısını kesin ve güvenli kullanım artık mümkün olmadığından aşağıdaki durumlarda cihaza yetkili personel tarafından servis işlemi yapılmasını ayarlayın:
 - Güç kablosu/fiş hasar görmüş.
 - Cihaza sıvı veya yabancı maddeler girmiş.
 - Cihaz suya veya zorlu ortam koşullarına maruz kalmış.
 - Cihaz doğru kuruluma/çalıştırmaya rağmen arızalı.
 - Cihaz yüksekte düşmüş veya muhafaza zarar görmüş.
 - Cihaz uzun süre boyunca olumsuz koşullarda depolanmış.
 - Cihaz performansı önemli ölçüde değişmiş.
- Cihazın kurulumu, yerel ve ulusal elektrik yasalarına uymalıdır.
- Kısıtlı erişim bulunan bir konumda küme ortam dönüştürücüler takılmalıdır.
- Cihazı hareketli bir kabin veya rafın içine kurarken, en iyi denge için aşağıdan yukarıya doğru kurun.
- Üretici ekipmanı yalnızca üreticinin verdiği güç kabloları ile diğer kabloları kullanın.
- Kısıtlı erişime sahip bir konuma DC tabanlı sistemler kurulmalıdır ve yalıtılan devre parçalarını ayırmak için DC güç kaynağına ait iki giriş güç terminali bağlanmalıdır.
- Yerel ve ulusal elektrik kurallarına göre DC güç bağlantısını yapmak için yetkili bir servis yetkilisi gereklidir.
- DC şebeke kaynağınızın IEC 60950-1 uyarınca üretim noktasında topraklandığından emin olun.
- Kişisel yaralanma veya ekipman hasarı riskini azaltmak için, dahili bileşenlere dokunmadan önce bu bileşenlerin soğumasını bekleyin.
- Seçenekleri kurarken ekipmanın düzgün şekilde desteklendiğinden veya güçlendirildiğinden emin olun.
- Bu ekipman, topraklı bir prize bağlantı için tasarlanmıştır. Topraklı tip fiş önemli bir güvenlik özelliğidir. Elektrik çarpması veya ekipmanların hasar görmesi riskini önlemek için bu özelliği devre dışı bırakmayın.
- Elektrik çarpması riski: Yangın, su veya yapısal zarar belirtisi yoksa hiçbir zaman ekipmana giden gücü açmayın.
- Elektrik çarpması riski: Bir güç kaynağını çıkarmadan veya kurmadan önce güç anahtarını kapatın ve güç kablosunu prizden çıkarın.
- Sıkışma tehlikesi: Kanisteri yuvanın içine doğru iterken, parmaklarınızın kol ve kanister arasında sıkışmadığından emin olun. Kanister kendi yuvasının içine doğru itilirken kol otomatik olarak kapalı konumuna geçer.
- Muhafazaya giden güç açıkken muhafazadan birden fazla kutu çıkarmayın.
- Bosch ürünleri, Sınıf 1 lazer cihazları, Sınıf 1M lazer cihazları veya ikisini birden içerebilir.
- Hareketli fan kanatçıklarından uzak durun.
- Ekipmanı dolabın içinde raf veya çalışma alanı olarak kullanmayın.

1.4

Uyarı bildirimleri

Bu üründe, kısa devre (aşırı akım) koruması için binanın tesisatına güvenilir. Faz kablolarında (tüm akım taşıyan kablolar) en fazla 120 VAC, 20 A ABD (240 VAC, 16 A uluslararası) büyüklükte bir sigorta veya devre kesici kullanıldığından emin olun.



İkaz!

Yüksek kaçak akım. Kaynağı bağlamadan önce topraklama bağlantısı yapmak çok önemlidir.

**İkaz!**

Kişisel yaralanmayı veya birimin hasar görmesini engellemek için, birimi hiçbir zaman denetleyici modülleri, güç kaynakları, fanlar vb.'nin tutma yerlerini kullanarak kaldırmaya veya eğmeye çalışmayın. Bu tür tutma yerleri, birimin ağırlığını destekleyecek şekilde tasarlanmamıştır.

**İkaz!**

Kablo bağlantısı doğru yapılmamış bir elektrik prizi sistemin veya bu sisteme takılan cihazların metal parçaları üzerinde tehlikeli gerilim oluşturabilir. Prizi kablo bağlantısının doğru yapılmasını ve prizin elektrik çarpmasını önlemek için topraklanmasını sağlamak müşterinin sorumluluğundadır.

**İkaz!**

Elektrik çarpması tehlikesini önlemek için, sistemin yerini değiştirmeden önce tüm güç kablolarını elektrik prizinden çıkarın.

**İkaz!**

Fiziksel yaralanma riski, Bir kurşun asit pil 10,9 kg'a (24,1 lb) kadar ağırlıkta olabilir. Bu tür bir pili çıkardığınızda, ağırlığını karşılamaya hazır olun. Pil düşürülürse darbe, pilin pimlerinden kaynaklanan delme yaralanmaları gibi fiziksel yaralanmalara neden olabilir.

**İkaz!**

Sınıf 1M lazer ürünleri için

Lazer radyasyonu. Doğrudan optik araçlarla bakmayın. Lazer çıkışına 100 mm mesafe içinde bazı optik aletlerle (örneğin, mercekle, büyüteçler ve mikroskoplar) ile bakmak gözler için tehlikeli olabilir. Kontrollerin kullanımı ve ayarlanması veya burada belirtilenler haricinde işlemler gerçekleştirilmesi tehlikeli radyasyona maruz kalmaya neden olabilir. Lazer radyasyonuna maruz kalabileceğinizden küçük form faktörlü bir takılabilir (SFP) alıcı-vericiden hiçbir parçayı sökmeyin veya çıkarmayın.

1.5

Dikkat bildirimleri

**Dikkat!**

Bu cihazda kullanılan pil, yanlış kullanılırsa yangın, patlama veya kimyasal yanık riski oluşturabilir. Harici kontakları EZMEYİN veya DELMEYİN, kısa devre yapmayın, sökmeyin, ateşe veya suya atmayın, maksimum sıcaklık sınırının üzerinde ısıtmayın veya yakmayın.

**Dikkat!**

ÇİFT KUTUPLU/NÖTR SİGORTALAR

**Dikkat!**

Kişisel yaralanmayı önlemek için, bu birimi kaldırmadan önce sistem ağırlığını azaltmak için tüm alt tertibatları talimatlara göre çıkarın.

**Dikkat!**

Ağırlığı 18 kg'dan (39,7 lb) az olan ekipmanlar bir kişi tarafından kaldırılabilir.
Ağırlığı 18 kg'a (39,7 lb) eşit veya bundan fazla ve 32 kg'dan (70,5 lb) az olan ekipmanları kaldırmak için iki kişi gerekir.
Ağırlığı 32 kg'a (70,5 lb) eşit veya bundan fazla ve 55 kg'dan (121,2 lb) az olan ekipmanları kaldırmak için üç kişi gerekir.
Ağırlığı 55 kg'a (121,2 lb) eşit veya bundan fazla ve 72 kg'dan (158,7 lb) az olan ekipmanları kaldırmak için dört kişi gerekir.
Ağırlığı 72 kg'a (158,7 lb) eşit veya daha fazla olan ekipmanlar için bir kaldırma cihazı gereklidir.

1.6**Bildirimler****Uyarı!**

Bu bir **sınıf A** üründür. Bir ev ortamında bu ürün radyo parazitine neden olabilir; bu durumda kullanıcının yeterli önlemleri alması gerekebilir.

**Uyarı!**

Video kaybı dijital video kaydı için normaldir; bu nedenle Bosch Security Systems, eksik video bilgilerinden kaynaklanan herhangi bir zarardan sorumlu tutulamaz.
Kayıp bilgi riskini en aza indirmek için, çoklu, yedeklemeli kayıt sistemlerinin kullanılmasını ve tüm analog ve dijital bilgilerin yedeklenmesi prosedürünü öneririz.

**İmha**

Bosch ürününüz, geri dönüştürülebilir ve yeniden kullanılabilir yüksek kaliteli malzemeler ve bileşenler kullanılarak geliştirilmiş ve üretilmiştir.

Bu simge, kullanım ömürlerinin sonuna gelmiş elektronik ve elektrikli cihazların, ev atıklarından ayrı olarak atılması gerektiği anlamına gelmektedir.

AB'de, kullanılmış elektrikli ve elektronik ürünler için zaten ayrı toplama sistemleri kullanılmaktadır. Lütfen bu cihazları bölgenizdeki müşterek çöp toplama noktasına veya bir geri dönüşüm merkezine atın.

**Uyarı!**

Pilleri, evsel atıkların içine atmayın. Pilleri yalnızca uygun toplama noktalarına atın ve lityum pil kullanılması durumunda, kutupları maskeleyin.

**Dikkat!****Pil yerleşimi: Yalnızca yetkili personel için**

Cihazın muhafazasının içinde bir lityum pil bulunur. Patlama tehlikesini önlemek için pili talimatlara göre değiştirin. Sadece, üretici tarafından önerilenle aynı veya eşdeğer türdeki pillerle değiştirin. Kullanılmış pili çevreye zarar vermeyecek şekilde atın; diğer katı atıklarla birlikte atmayın. Bakım için nitelikli servis personeline başvurun.



Bu cihazı dengesiz bir stant, tripot, braket veya montaj düzeneği üzerine koymayın. Cihaz düşebilir ve ciddi yaralanma ve/veya hasara neden olabilir.

Satış, teslimat, depolama ve çalışma ömrü hakkındaki bilgiler

Bu ürünün satışı veya teslimatı için hiçbir sınırlama veya koşul geçerli değildir.

Belirtilen koşullar altında saklanıyorsa depolama süresi sınırlı değildir.

Güvenlik talimatları ve teknik özelliklerle uyumlu belirtilen amaç için kullanılıyorsa bu ürünün çalışma ömrü bu ürün tipine ilişkin normal beklentilere uygundur.

Ekipman kullanımı hakkındaki bilgiler

Cihaz yalnızca profesyonel kurulumla yöneliktir. Cihazlar, kişisel veya evde kullanım amaçlı değildir. Güvenlik bilgilerinde belirtilenler hariç olmak üzere cihazın ticari ve endüstriyel alanlarda kullanımında sınırlama yoktur.

1.7

En güncel yazılımı kullanın

Cihazı ilk kez çalıştırmadan önce, yazılımınızın en son geçerli sürümünü yüklediğinizden emin olun. Tutarlı işlevsellik, uyumluluk, performans ve güvenlik için cihazın kullanım ömrü boyunca yazılımı düzenli olarak güncelleyin. Yazılım güncellemeleriyle ilgili ürün belgelerinde yer alan talimatları izleyin.

Aşağıdaki bağlantılar daha fazla bilgi sağlar:

- Genel bilgiler: <https://www.boschsecurity.com/xc/en/support/product-security/>
- Tespit edilen güvenlik açıkları ve önerilen çözümler listesi içeren güvenlik danışma önerileri: <https://www.boschsecurity.com/xc/en/support/product-security/security-advisories.html>
- Üçüncü taraf güvenlik açıklarının neden olduğu olası etkileri kapsayan güvenlik bilgileri: <https://www.boschsecurity.com/us/en/support/product-security/security-information.html>

Yeni güvenlik önerileriyle ilgili güncellemeleri almak için şu adresteki Bosch Security and Safety Systems Güvenlik Önerileri sayfasındaki RSS beslemelerine abone olabilirsiniz:

<https://www.boschsecurity.com/xc/en/support/product-security/security-advisories.html>

Bosch, ürünlerinin yeni yazılım bileşenleriyle işletimi nedeniyle meydana gelen herhangi bir hasar için herhangi bir yükümlülüğü kabul etmez.

En güncel yazılımı ve mevcut yükseltme paketlerini Bosch Security and Safety Systems indirme mağazasında bulabilirsiniz:

<https://downloadstore.boschsecurity.com/>

2 Giriş

Bu kılavuz, profesyonel sistem entegratörleri ve bilgisayar teknisyenleri için yazılmıştır. Kasanın montajı ve kullanımı hakkında bilgiler sunar. Montaj yalnızca deneyimli ve yetkili teknisyenler tarafından gerçekleştirilmelidir. Montaja başlamadan önce güvenlik talimatlarını okuyun ve uygulayın.

2.1 Birlikte verilen parçalar

Tüm parçaların eklendiğinden ve zarar görmemiş olduğundan emin olun. Ambalaj veya herhangi bir parça zarar gördüyse gönderen kurum ile iletişim kurun. Parçalardan herhangi biri eksikse Satış veya Müşteri Hizmetleri Temsilcinizle iletişime geçin.

Çift denetleyici birimleri

Miktar	Bileşen
1	DSA E2800 60 bölmeli çift denetleyici (boş muhafaza)
6	10 sabit diskten oluşan set
1	Hızlı Kurulum Kılavuzu
1	Rafa montaj seti (2 raydan oluşan takım)
1	Plastik ön çerçeve
2	Güç kablosu C19 - C20
2	Arıza tespit kablosu

Genişletme birimleri

Miktar	Bileşen
1	DSA E2800 60 bölmeli genişletme cihazı (boş muhafaza)
6	10 sabit diskten oluşan set
1	Hızlı Kurulum Kılavuzu
1	Rafa montaj seti (2 raydan oluşan takım)
1	Plastik ön çerçeve
2	Güç kablosu C19 - C20
2	Mini SAS HD - Mini SAS HD kablosu (1 m)

2.2 Donanım kaydı

Cihazınızı kaydetmenizi öneririz. Zaten bir NetApp NOW hesabınız varsa cihazınızı bu hesaba ekleyin. NetApp NOW hesabınız yoksa Bosch Product Registration sayfasını kullanarak yeni bir hesap oluşturun.

Cihazınızı var olan bir NetApp NOW hesabını kullanarak kaydetme

NetApp NOW hesabınızda oturum açın ve cihazınızı [burada](#) kaydedin.

Bosch Product Registration sayfasını kullanarak yeni bir hesap oluşturma

Ürününüzü kaydedin:

<https://www.boschsecurity.com/product-registration/>



2.3

Ek donanım

Aşağıdaki ekipmanlara ihtiyacınız olabilir:

- Bir Phillips No. 2 ve bir orta düz başlı tornavida
- Bir ESD bileklik
- Bir Ethernet anahtarı ya da ağ hub'ı
- Ethernet kabloları
- Yönetim istasyonu ya da kişisel bilgisayar

2.4

Ek belgeler

Uyarılar ve ayrıntılı kurulum talimatları için DSA E2800 çevrimiçi ürün kataloğundaki kurulum kılavuzuna ve ek belgelerine bakın.

Daha fazla bilgi

Daha fazla bilgi, yazılım indirmeleri ve belge için www.boschsecurity.com adresine ve ilgili ürün sayfasına gidin.

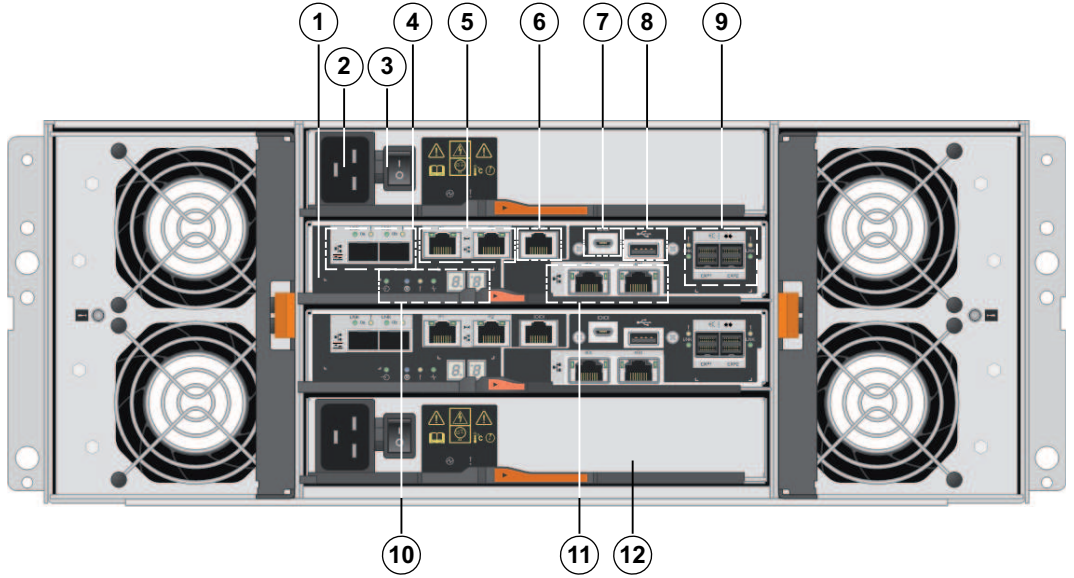
3 Cihaz görünümleri

60 disk yuvalı çift denetleyicili ana cihaz veya disk genişletme kasası - önden görünüm



1	7 bölmeli görüntüleyici	2	Güç LED'i
3	Uyarı LED'i	4	LED'i bulun
5	Sürücü kutusu		

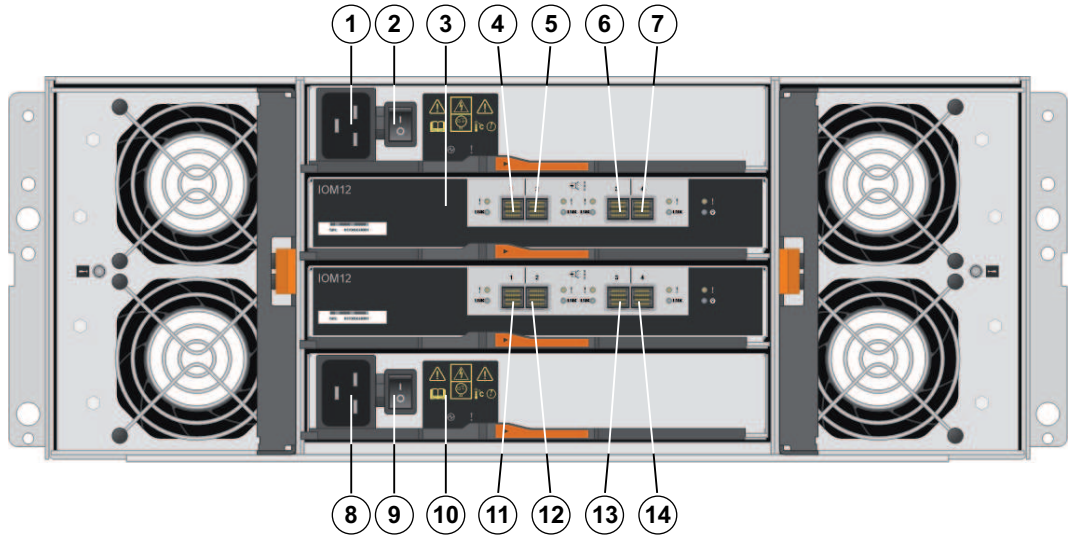
60 disk yuvalı çift denetleyicili ana cihaz - arkadan görünüm



1	Denetleyici A	2	Şebeke bağlantısı 240 VAC
3	Açma/kapama düğmesi	4	Kanal 3 (sol)/Kanal 4 (sağ) - Ana bilgisayar arayüz portları (Çift 10 GB iSCSI, optik) Not: Yalnızca RJ45 Base-T portlar veya optik portlar kullanın.
5	Yönetim portu 1 (sol)/Yönetim portu 2 (sağ) - Çift 1 Gigabit Ethernet Not: Denetleyici başına (varsayılan) yalnızca Port 1'i kullanın.	6	Seri port (RJ45)

7	Seri port (micro USB)	8	USB portu (sadece fabrikada kullanım için)
9	Çift 12 Gb SAS diski genişletme portu	10	Durum görüntüleyicisi
11	Kanal 5 (sol)/Kanal 6 (sağ) - Ana bilgisayar arayüz portları (Çift 10 GB iSCSI, RJ45 Base-T) Not: Yalnızca RJ45 Base-T portlar veya optik portlar kullanın.	12	Denetleyici B (bkz. Denetleyici A)

60 disk yuvalı genişletme kasası - arkadan görünüm



1	Şebeke bağlantısı 240 VAC	2	Açma/kapama düğmesi
3	IOM A	4	IOM A - SAS portu 1
5	IOM A - SAS portu 2	6	IOM A - SAS portu 3
7	IOM A - SAS portu 4	8	Şebeke bağlantısı 100 - 240 VAC
9	Açma/kapama düğmesi	10	IOM B
11	IOM B - SAS portu 1	12	IOM B - SAS portu 2
13	IOM B - SAS portu 3	14	IOM B - SAS portu 4

4 Kurulum

4.1 60 disk yuvalı ana cihaz kurulumu

Cihazı dört direkli rafa veya sistem kabinine kurabilirsiniz.

Aşağıdakilere uyun:

- Cihazı kare veya yuvarlak delikli bir rafa takabilirsiniz.
- Cihazı Bosch tarafından üretilmeyen bir kabine kuruyorsanız:
 - Rafın, kurulacak birimin ağırlığı ve boyutu için yeterli olduğundan emin olun.
 - Ekipmanınızın yaydığı ısıyı hesaplayın ve sonuçları hedef sistem kabininin termal sınıfıyla karşılaştırın. Sistem kabininin içindeki hava akışını iyileştirmek için sistem kabini kapaklarını çıkarmak gerekebilir.

Termal sınıf bilgileri için, üretici tarafından sağlanan raf veya sistem kabini kılavuzlarına bakın.
- Yalnızca sette sunulan vidaları kullanmanız gerekir.

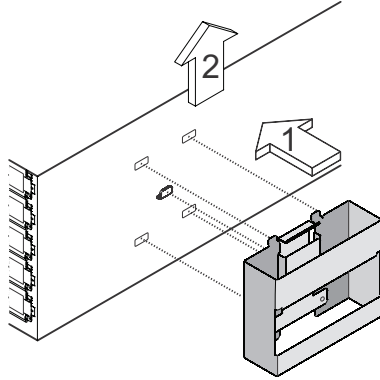


Uyarı!

Cihazları kurarken, kabini çok ağır olmayacak şekilde yükleyin. Yaklaşımlardan biri genişletme kasalarının denetleyicili ana cihazın üstüne ve altına yerleştirilmesine olanak tanıyarak denetleyicili cihazı kabinin ortasına yerleştirmektir.

60 disk yuvalı bir ana cihazı veya disk genişletme kasasını kurmak için:

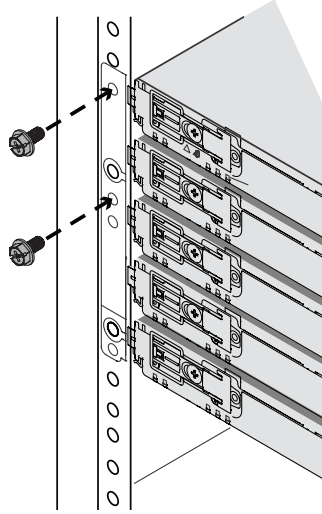
1. Cihazı elle kaldırıyor veya taşıyorsanız dört kolu takın. Her kolu yerinde tık sesi çıkarana kadar yukarıya doğru itin.



2. Cihazın arkasını (konnektörlerin bulunduğu uç) rayların üzerine yerleştirin.

Dikkat: Boş bir birim yaklaşık 60 kg (132 lb) ağırlığındadır. Boş bir cihaz güvenli bir şekilde taşımak için dört kişi gereklidir. Tam yüklü bir cihaz yaklaşık 113 kg (250 lb) ağırlığındadır. Cihazı güvenli bir şekilde taşımak için mekanik bir asansör gereklidir.
3. Cihazı alttan destekleyerek kabinin içine doğru kaydırın. Kolları kullanıyorsanız cihazı içeriye doğru kaydırırken kolları çıkarmak için mandalları kullanın.

4. Cihazı iki tarafta 1 ve 3. deliklere (yukarıdan aşağıya doğru sayın) iki vida takarak kabinin önüne sabitleyin.



4.2

60 disk yuvalı cihazın SuperRail ile kurulumu

Cihazı dört direkli rafa veya sistem kabinine kurabilirsiniz.

Aşağıdakilere uyun:

- Cihazı kare veya yuvarlak delikli bir rafa takabilirsiniz.
- Cihazı Bosch tarafından üretilmeyen bir kabine kuruyorsanız:
 - Rafın, kurulacak birimin ağırlığı ve boyutu için yeterli olduğundan emin olun.
 - Ekipmanınızın yaydığı ısıyı hesaplayın ve sonuçları hedef sistem kabininin termal sınıfıyla karşılaştırın. Sistem kabininin içindeki hava akışını iyileştirmek için sistem kabini kapaklarını çıkarmak gerekebilir.

Termal sınıf bilgileri için, üretici tarafından sağlanan raf veya sistem kabini kılavuzlarına bakın.
- Yalnızca sette sunulan vidaları kullanmanız gerekir.



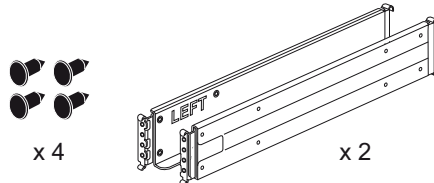
Uyarı!

Cihazları kurarken, kabini çok ağır olmayacak şekilde yükleyin. Yaklaşımlardan biri genişletme kasalarının denetleyicili ana cihazın üstüne ve altına yerleştirilmesine olanak tanıyarak denetleyicili cihazı kabinin ortasına yerleştirmektedir.

4.2.1

SuperRail'i kare delikli dört direkli rafa takma

Teslimata dahil olanlar: kare delikli dört direkli raf için SuperRail

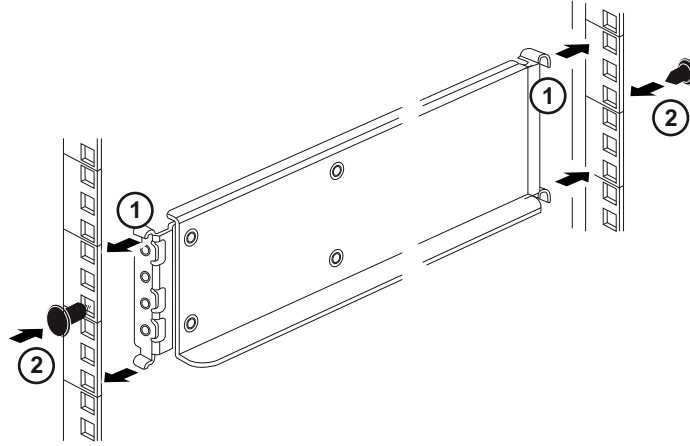


SuperRail'i kare delikli dört direkli rafa takmak için:

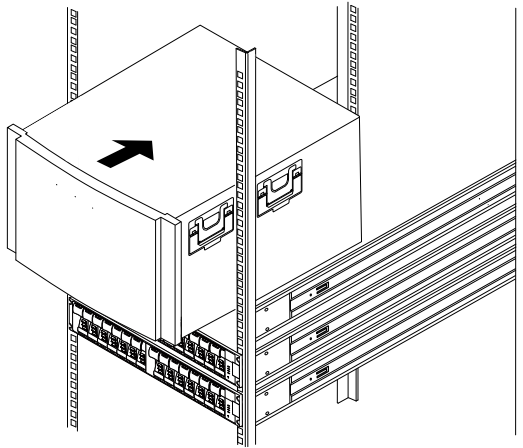
1. Cihazı rafta veya sistem kabininde kurmak istediğiniz yeri belirleyin.

Not: Mümkün olduğunda, cihazları rafın altından üstüne doğru kurun, böylece sonraki ray takımını takmak için alttaki birimleri kılavuz olarak kullanabilirsiniz.
2. Rayları rafa veya sistem kabinine aşağıdaki şekilde takın:
 - Soldaki rayı adaptör braketlerine asın ve rayı yerinde sıkıca tutmak için tüm vidaları tamamen sıkın.

- Sağdaki ray için bu adımı tekrarlayın.

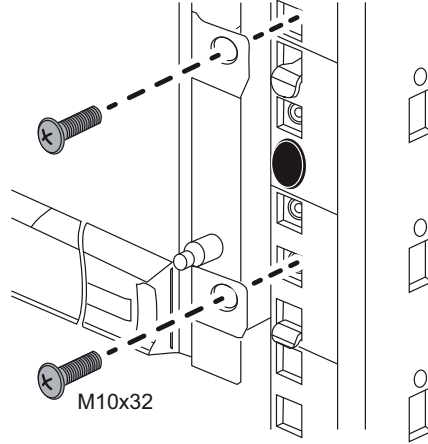


3. Cihazın arkasını (konnektörlerin bulunduğu uç) rayların üzerine yerleştirin.
Dikkat: Boş bir cihaz yaklaşık 60 kg (132 lb) ağırlığındadır. Boş bir cihazı güvenli bir şekilde taşımak için dört kişi gereklidir. Tam yüklü bir cihaz yaklaşık 113 kg (250 lb) ağırlığındadır. Cihazı güvenli bir şekilde taşımak için mekanik bir asansör gereklidir.

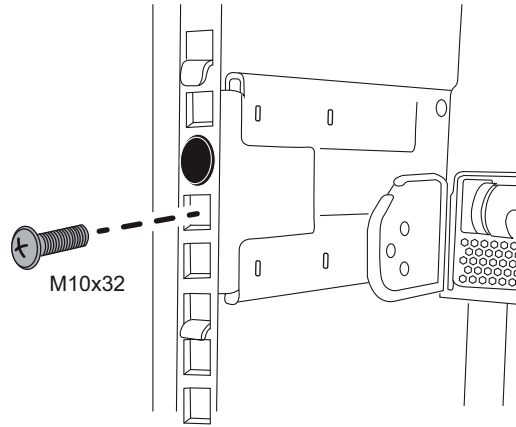


4. Cihazı rayların üzerinde gittiği yere kadar kaydırın.
Not: Varsa cihazı raf direğine sabitlemek için uç kapaklarını veya sistem çerçevesini çıkarmanız gerekebilir. Bitirdiğinizde, sistem çerçevesini değiştirin.
Not: Cihazı kurduktan sonra rayların üzerine ek bir ekipman yerleştirmeyin. Raylarına ek ağırlığa dayanacak şekilde tasarlanmamıştır.

5. Her iki ön ray direği için: Cihazı, vidaları birimin deliklerine, raf veya sistem kabinindeki deliklere ve rayların önündeki deliklere takarak rafın veya sistem kabininin önüne ve raylara sabitleyin.



6. Her iki arka ray direği için: Cihazı, vidaları birimin deliğine, raf veya sistem kabinindeki deliğe ve rayların önündeki deliğe takarak rafın veya sistem kabininin arkasına ve raylara sabitleyin.



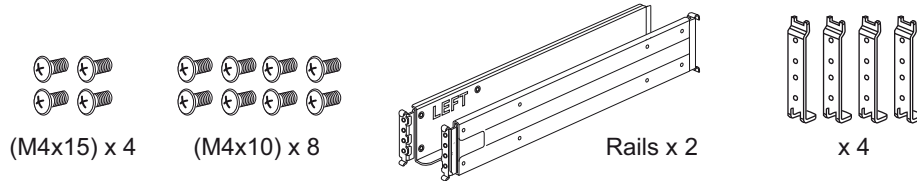
7. Mümkünse uç kapaklarını veya sistem çerçevesini değiştirin.

4.2.2

SuperRail'i yuvarlak delikli dört direkli rafa takma

SuperRail'i standart bir yuvarlak delikli dört direkli rafa monte ederken, 4 yuvarlak-kare delik adaptörü braketini kullanmanız gerekir.

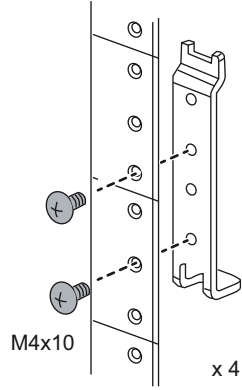
Teslimata dahil olanlar: yuvarlak delikli dört direkli raf için SuperRail



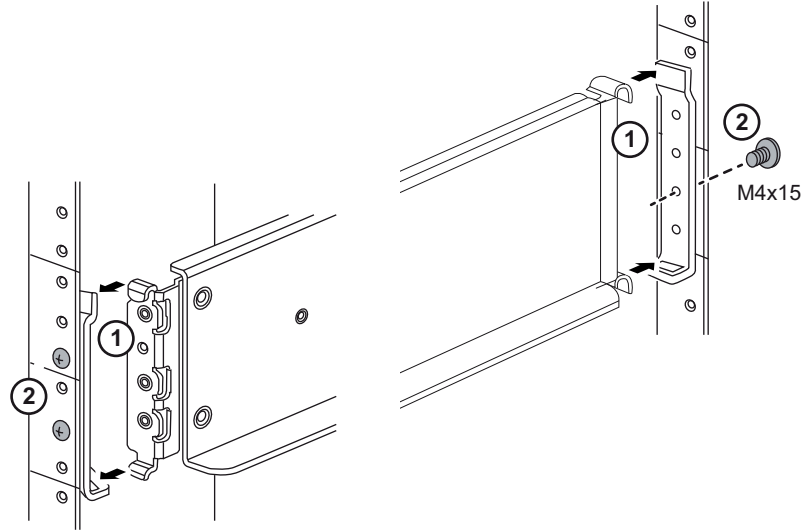
SuperRail'i yuvarlak delikli dört direkli rafa takmak için:

1. Birimi rafta veya sistem kabininde kurmak istediğiniz yeri belirleyin.
Not: Mümkün olduğunda, cihazları rafın altından üstüne doğru kurun, böylece sonraki ray takımını takmak için alttaki cihazları kılavuz olarak kullanabilirsiniz.

2. Yuvarlak-kare delik adaptör braketlerini vidalarla dört raf diğerine sabitleyin. Ray adaptörleri ve raf direkleri arasındaki ray kancası için yeterli yer bırakın.

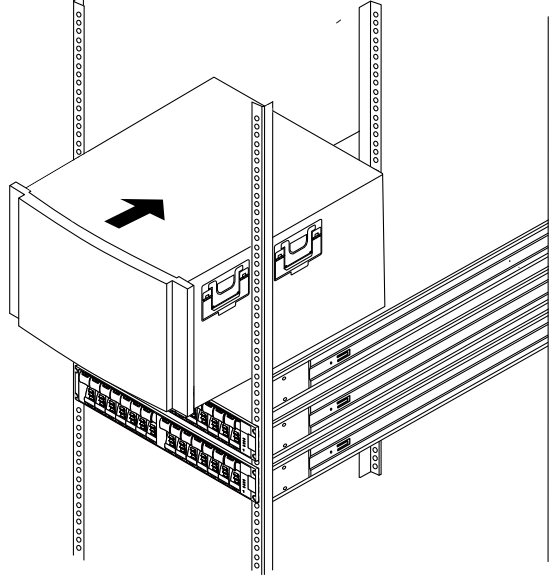


3. Rayları rafa veya sistem kabineye aşağıdaki şekilde takın:
- Soldaki rayı adaptör braketlerine asın ve rayı yerinde sıkıca tutmak için tüm vidaları tamamen sıkın.
 - Sağdaki ray için bu adımı tekrarlayın.



4. Cihazın arkasını (konnektörlerin bulunduğu uç) rayların üzerine yerleştirin.

Dikkat: Boş bir cihaz yaklaşık 60 kg (132 lb) ağırlığındadır. Boş bir cihazı güvenli bir şekilde taşımak için dört kişi gereklidir. Tam yüklü bir cihaz yaklaşık 113 kg (250 lb) ağırlığındadır. Cihazı güvenli bir şekilde taşımak için mekanik bir asansör gereklidir.

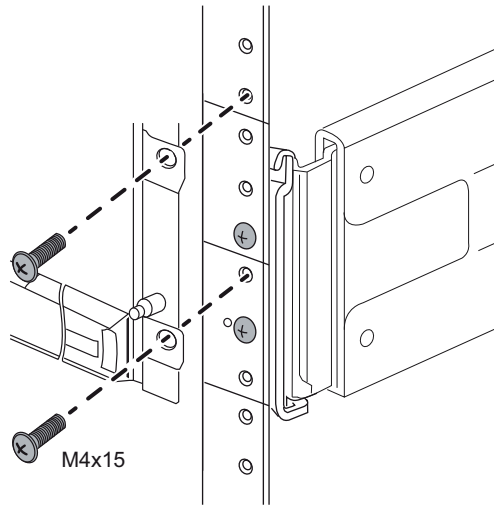


5. Cihazı rayların üzerinde gittiği yere kadar kaydırın.

Not: Varsa cihazı raf direğine sabitlemek için uç kapaklarını veya sistem çerçevesini çıkarmanız gerekebilir. Bitirdiğinizde, sistem çerçevesini değiştirin.

Not: Cihazı kurduktan sonra rayların üzerine ek bir ekipman yerleştirmeyin. Raylarına ek ağırlığa dayanacak şekilde tasarlanmamıştır.

6. Her iki ön ray direği için: Cihazı, vidaları cihazın deliklerine, montaj braketlerinin deliklerine, raf veya sistem kabinindeki deliklere ve rayların önündeki deliklere takarak rafın veya sistem kabininin önüne ve raylara sabitleyin.



7. Mümkünse uç kapaklarını veya sistem çerçevesini değiştirin.

4.3

Ön çerçeveyi ve uç kapaklarını takma

Bir ön çerçeve denetleyicili ana cihaz ile ve genişletme disk ksasının önünü kapatırken, sol ve sağ uç kapakları her birimdeki montaj flanşlarını kapatır.

Ön çerçeveyi takmak için:

1. Ön çerçeveyi, her uçtaki delikler cihazın üzerindeki bağlantı elemanlarıyla hizalanacak şekilde denetleyicili ana cihazın veya genişletme disk kasasının önüne yerleştirin.
2. Çerçeveyi yerine oturtun.

Uç kapaklarını takmak için:

1. Sol uç kapağını, uç kapağındaki delikler cihazın sol tarafındaki bağlantı elemanlarıyla hizalanacak şekilde denetleyicili ana cihazın veya genişletme disk kasasının önüne yerleştirin.
2. Uç kapağını yerine oturtun.
3. Sağ uç kapağı için bu adımları tekrarlayın.

4.4 Sürücülerini takma

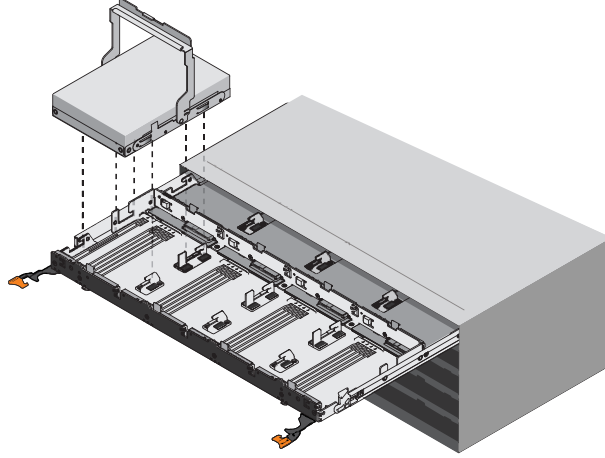


Uyarı!

Donanımın hasar görmesini önlemek için bir cihazı asla sürücüler takılıken taşımayın. Cihazı taşımadan önce tüm disk sürücülerini çıkarın.

Sürücülerini takmak için:

1. Sürücülerini statik elektrikten korumak için ESD bilekliği takın.
2. Üst sürücü çekmecesindeki kolları çıkarın. Ardından, çekmeyi kolları kullanarak dışarıya doğru kaydırın.
3. Sürücüdeki kolu dikey olarak kaydırın.



4. Önde soldaki yuvadan başlayarak, iki yükseltilmiş düğmeyi çekmecedeki çentiklerle sürücünün üzerinde hizalayın. Ardından, sürücü yerine oturana kadar sürücünün üst kısmına bastırarak sürücü kolunu aşağıya doğru çevirin.
5. Kalan sürücülerini takın. Farklı kapasitelere sahip 60'tan az sürücü, SSD sürücü veya normal sürücü takıyorsanız aşağıdakilere uyun:
Soğutma için yeterli hava akışı korumak amacıyla sürücülerini her çekmecenin (her cihazda minimum 20 sürücü) öndeki dört yuvasına takın.
 - Kalan tüm sürücülerini çekmeceler arasında dağıtın. Mümkünse, Çekmece Kayıp Korumalı hacim grupları ve disk havuzları oluşturmaya olanak tanımak için her çekmeceye her tür sürücüyü eşit sayıda takın.
 - Tüm SSD sürücülerini çekmeceler arasında eşit olarak dağıtın.
6. Çekmeceyi merkezden itibaren kaydırıp iki kolu da yavaşça kapatarak yeniden içeri doğru kaydırın.
7. Çerçeveyi cihazın önüne takın.

5 Bağlantı

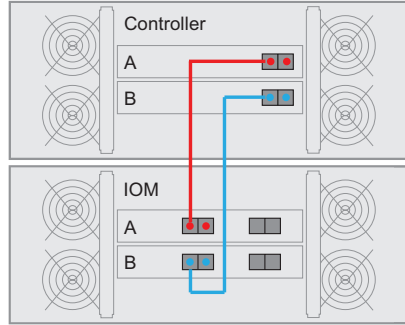
5.1 Disk genişletme kasalarını bağlama

Genişletme disk kasaları, uygun sayıda SAS kablosuyla birlikte teslim edilir.

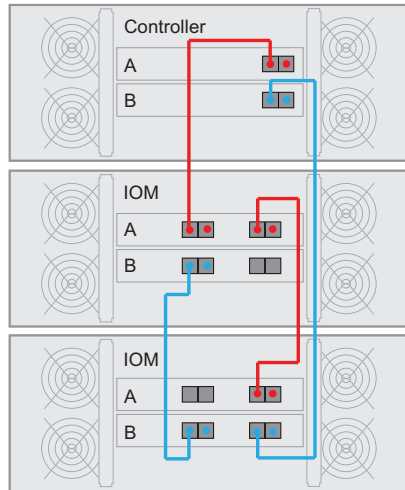
Bileşenleri bağlamak için:

- ▶ SAS kablosunu denetleyicili ana cihazdaki SAS portundan genişletme disk kasasının üzerindeki SAS portuna bağlayın.

Bir disk genişletme kasası - çift denetleyicili sistem



İki disk genişletme kasası - iki denetleyicili sistem



Uyarı!

60 disk yuvalı bir DSA E2800 denetleyicili cihazı en fazla iki adet 60 disk yuvalı DSA E2800 genişletme kasasına bağlayabilirsiniz.

5.2

Denetleyicili ana cihazı ağa bağlama

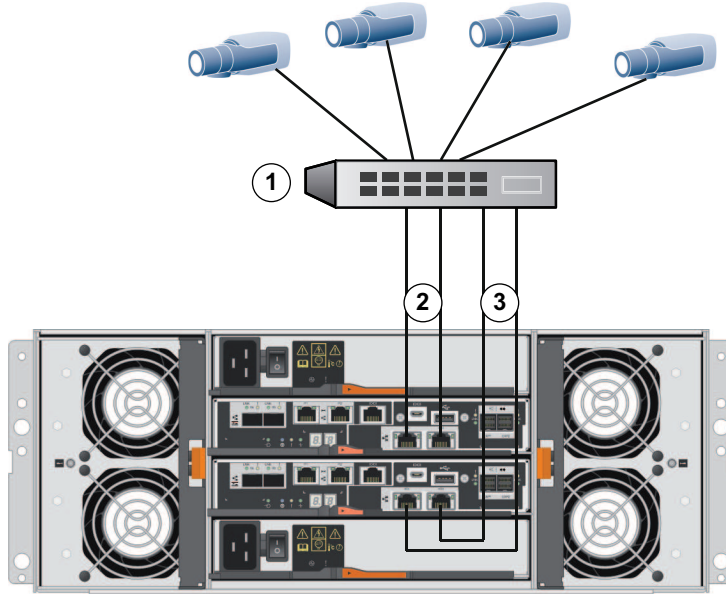
Bir Bosch Video Kayıt Çözümü kullanıldığında, ana bilgisayar bir IP kameradır. Denetleyicili ana cihazı Ethernet'e bağlamak için, Ethernet'e bir veya iki uygun iSCSI ana bilgisayar portu bağlanmalıdır. Böylece iSCSI port bağlantıları, IP kameralar tarafından video verileri trafiği için kullanılabilir.

Denetleyicili ana cihazı ağa bağlamak için:

- ▶ Kabloyu denetleyicinin iSCSI ana bilgisayar portundan anahtarın üzerindeki bir porta bağlayın.

Not: Denetleyicili ana cihazın iSCSI portları ile ilgili IP kamera portlarının anahtarda aynı aralıkta olduğundan emin olun.

Anahtar topolojisi



1	Anahtar	2	Denetleyici A - iSCSI ana bilgisayar arayüzü portları (RJ45 Base-T) Not: İsteğe bağlı olarak, optik ana bilgisayar arayüzü portlarını kullanın.
3	Denetleyici B - iSCSI ana bilgisayar portları (RJ45 Base-T) Not: İsteğe bağlı olarak, optik ana bilgisayar arayüzü portlarını kullanın.		

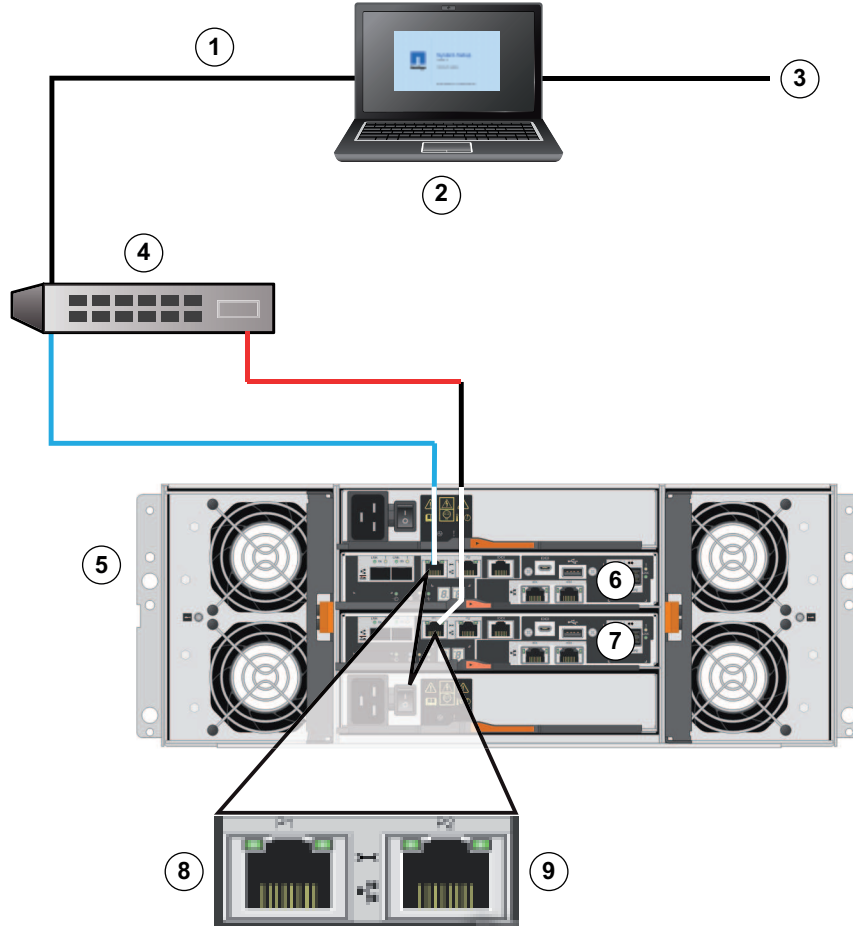
5.3

Denetleyici birimini yönetim ana bilgisayarlarına bağlama

Yönetim ana bilgisayarı, veri depolama dizilerini bant dışı bir ağ üzerinden yönetir. Bu bölümde, denetleyicili ana cihazın Ethernet portu ile yönetim ana bilgisayarı arasında bant dışı bağlantı kurma anlatılmaktadır.

Bant dışı bir bağlantı kurmak için:

1. Denetleyici A'nın port 1'i ve denetleyici B'nin port 1'i arasındaki Ethernet kablolarını harici bir Ethernet anahtarına veya hub'ına bağlayın.
2. Yönetim ana bilgisayarı Ethernet anahtarına ya da hub'ına bağlayın.



1	Özel ağ	2	Yönetim istasyonu ya da kişisel bilgisayar
3	Yerel Alan Ağı (LAN)	4	Anahtar veya hub
5	Çift denetleyicili ana cihaz	6	Denetleyici A
7	Denetleyici B	8	Yönetim portu 1 (Ethernet) Not: Varsayılan olarak kullanılır.
9	Yönetim portu 2 (Ethernet) Not: Donanım ikinci bir Ethernet portu içeriyorsa bakım işlemlerine ayrılır.		



Uyarı!

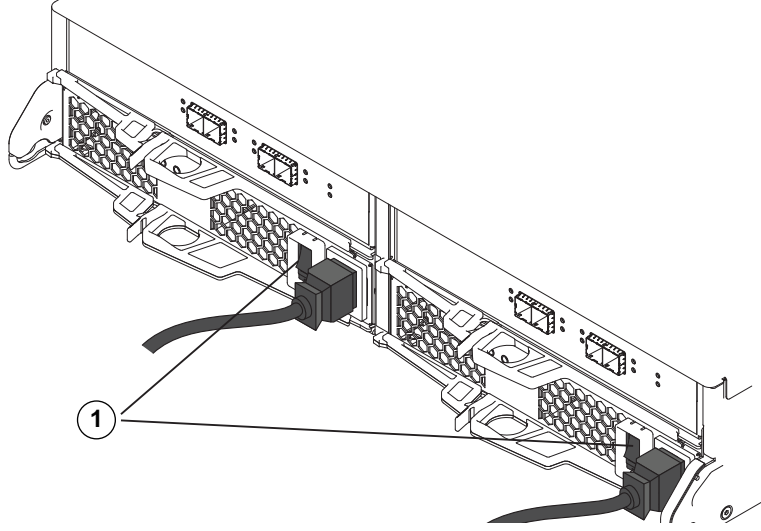
Donanımınız ikinci bir Ethernet portu içeriyorsa Ethernet portu 2 bakım işlemlerine ayrılır.

5.4

Cihazları güç kaynağına bağlama

Denetleyicili ana cihaz ile genişletme disk kasalarını güç kaynağına bağlamak için:

1. Denetleyicinin üzerindeki iki güç anahtarının kapalı olduğundan emin olun.
Not: Genişletme disk kasalarınız varsa, bunların güç anahtarlarının kapalı olduğundan emin olun.
2. Denetleyicinin iki güç kablosunu kabin veya raftaki farklı güç dağıtım birimlerine bağlayın.
Not: Genişletme disk kasalarınız varsa, iki kabloyu buna uygun şekilde bağlayın.



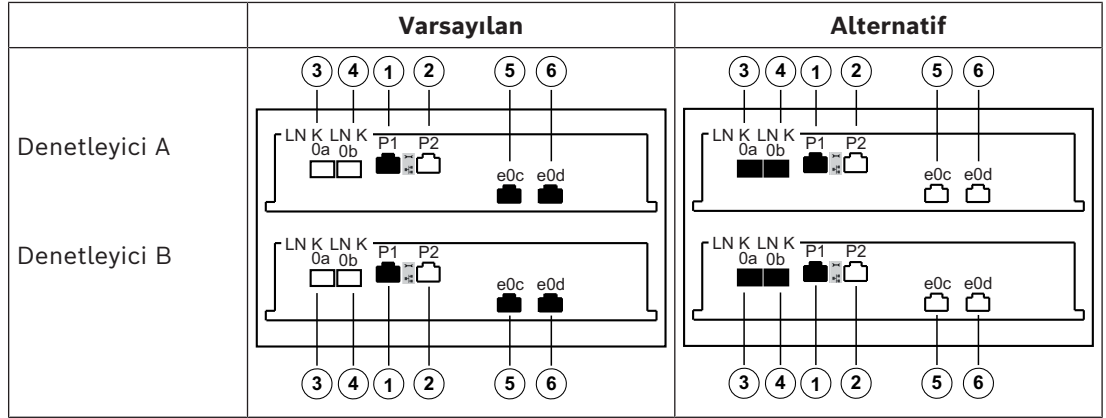
1 = Güç anahtarı

3. Genişletme disk kasalarınız varsa, önce bunların iki güç anahtarını açın.
Not: Denetleyicili na cihaza güç vermeden önce sabit sürücülerin 2 dakika boyunca dönmesini bekleyin.
4. Denetleyicili ana cihazdaki iki güç anahtarını açın ve yaklaşık 3 dakika bekleyin.
Not:
 - Varsayılan IP adreslerinin, ağa bağlanılan saatten itibaren başlatılmaları yaklaşık 3 dakika sürebilir.
 - Açma işlemi sırasında güç anahtarlarını kapatmayın.
 - İlk başlatma sırasında fanlar çok ses çıkarır. Başlatma sırasında yüksek ses normaldir.
5. Her denetleyicinin arkasındaki LED'leri ve yedi bölmeli görüntüleyiciyi kontrol edin.
Not: Yedi bölmeli görüntüleyicide denetleyicinin gün başı işlemi yaptığını göstermek için yinelenen bir sıra (OS, Sd, boş) gösterilir. Denetleyici başlatıldıktan sonra görüntüleyicide tepsi kimliği gösterilir.
6. Sarı LED'lerin herhangi biri yanıyorsa bir bileşenle ilgili bir sorun olabilir. Kurulum adımlarını doğru şekilde tamamladığınızdan emin olun. Sorunu gideremiyorsanız bölgenizdeki Bosch Teknik Destek ekibiyle iletişime geçin.

5.5

Desteklenen bağlantılar

Aşağıdaki bağlantı yöntemlerini kullanmanızı öneririz:



1	Yönetim portu 1 (Ethernet) Not: Varsayılan olarak kullanılır.	2	Yönetim portu 2 (Ethernet) Not: Donanım ikinci bir Ethernet portu içeriyorsa bakım işlemlerine ayrılır.
3	Kanal 3/Denetleyici A ve Kanal 3/ Denetleyici B (iSCSI, optik)	4	Kanal 4/Denetleyici A ve Kanal 4/ Denetleyici B (iSCSI, optik)
5	Kanal 5/Denetleyici A ve Kanal 5/ Denetleyici B (iSCSI, RJ45 Base-T)	6	Kanal 6/Denetleyici A ve Kanal 6/ Denetleyici B (iSCSI, RJ45 Base-T)

Çoklu yol özelliği, çift denetleyicili ana cihazlarda varsayılan olarak etkindir.

Çift denetleyicili ana cihazlar, iSCSI portları için 2 farklı kablo bağlantısı seçeneğini destekler.

- Varsayılan: iSCSI, RJ45 Base-T

Not:

- Kanal 5/Denetleyici B, Kanal 5'in geri dönüşüdür/Denetleyici A ve Kanal 6/Denetleyici A Kanal 6'nın geri dönüşüdür. Denetleyici B

- Alternatif olarak: iSCSI, optik

Not:

- Kanal 3/Denetleyici B, Kanal 3'ün geri dönüşüdür/Denetleyici A ve Kanal 4/Denetleyici A Kanal 4'ün geri dönüşüdür. Denetleyici B

6 AC gücü açma/kapatma

6.1 AC gücü açma

Ethernet kablosunun yönetim ana bilgisayarına bağlı olduğundan emin olun. Varsayılan IP adreslerinin ağa bağlanma saatinden itibaren başlatılması üç dakika sürer.

Yazılımın 11.60 veya önceki sürümlerinde çalışan denetleyiciler için varsayılan IP adresleri:

- Denetleyici A, Port 1: 192.168.128.101
- Denetleyici B, Port 1: 192.168.128.102

Yazılımın 11.60.2 veya sonraki sürümlerinde çalışan denetleyiciler için varsayılan IP adresleri:

- Denetleyici A, Port 1: 169.254.128.101
- Denetleyici B, Port 1: 169.254.128.102



Uyarı!

DHCP ağ kabloları bağlandıktan sonra ilk üç dakikada girişimde bulunur. Bu süre içinde bir DHCP kiralama işlemi sunulmazsa denetleyiciler varsayılan adresleri kullanır.

Denetleyici birimine veya genişletme birimlerine giden gücü açmak için:

1. Kabin gücü kaynağına bağlayın.
2. Kabinin güç dağıtım birimlerini açın.
3. Genişletme disk kasalarınız varsa, önce bunların iki güç anahtarını açın.
Not: Denetleyicili na cihaza güç vermeden önce sabit sürücülerin 2 dakika boyunca dönmesini bekleyin.
4. Denetleyicili ana cihazdaki iki güç anahtarını açın ve yaklaşık 3 dakika bekleyin.
Not:
 - Varsayılan IP adreslerinin, ağa bağlanılan saatten itibaren başlatılmaları yaklaşık 3 dakika sürebilir.
 - Açma işlemi sırasında güç anahtarlarını kapatmayın.
 - İlk başlatma sırasında fanlar çok ses çıkarır. Başlatma sırasında yüksek ses normaldir.
5. Her denetleyicinin arkasındaki LED'leri ve yedi bölmeli görüntüleyiciyi kontrol edin.
Not: Yedi bölmeli görüntüleyicide denetleyicinin gün başı işlemi yaptığını göstermek için yinelenen bir sıra (OS, Sd, boş) gösterilir. Denetleyici başlatıldıktan sonra görüntüleyicide tepsi kimliği gösterilir.
6. Sarı LED'lerin herhangi biri yanıyorsa bir bileşenle ilgili bir sorun olabilir. Kurulum adımlarını doğru şekilde tamamladığınızdan emin olun. Sorunu gideremiyorsanız bölgenizdeki Bosch Teknik Destek ekibiyle iletişime geçin.
7. Gerekirse tüm kabloları bağlayın.
8. Kameraların kaydını başlatın.

6.2 AC gücü kapatma

Örneğin sistemi başka bir konuma taşıırken ve yükseltirken ya da değiştirirken, sistemin kapatılmasını öneririz.

Denetleyicili ana cihaza veya genişletme disk kasalarına giden gücü kapatmak için:

1. Kameraların kaydını durdurun ve 5 dakika bekleyin.
2. Arka planda devam eden işlem olmadığından emin olun.
3. Denetleyicili ana cihazı kapatın ve tüm LED'lerin sönmesini bekleyin.

4. Geniřletme disk kasalarını kapatın ve 2 dakika boyunca sabit disklerin dönmesinin durmasını bekleyin.
5. Gerekirse kabloları çıkarın.

7 Depolama dizisini kurma ve yapılandırma

Temel kurulum için Configuration Manager yazılımını kullanın. Ayrıntılı bilgi için Configuration Manager'da Yardım bölümüne bakın.

Daha fazla bilgi

Daha fazla bilgi, yazılım indirmeleri ve belge için www.boschsecurity.com adresine ve ilgili ürün sayfasına gidin.

Bosch Security Systems B.V.

Torenallee 49

5617 BA Eindhoven

Hollanda

www.boschsecurity.com

© Bosch Security Systems B.V., 2025

Daha iyi bir yaşama yönelik bina çözümleri

202501301012