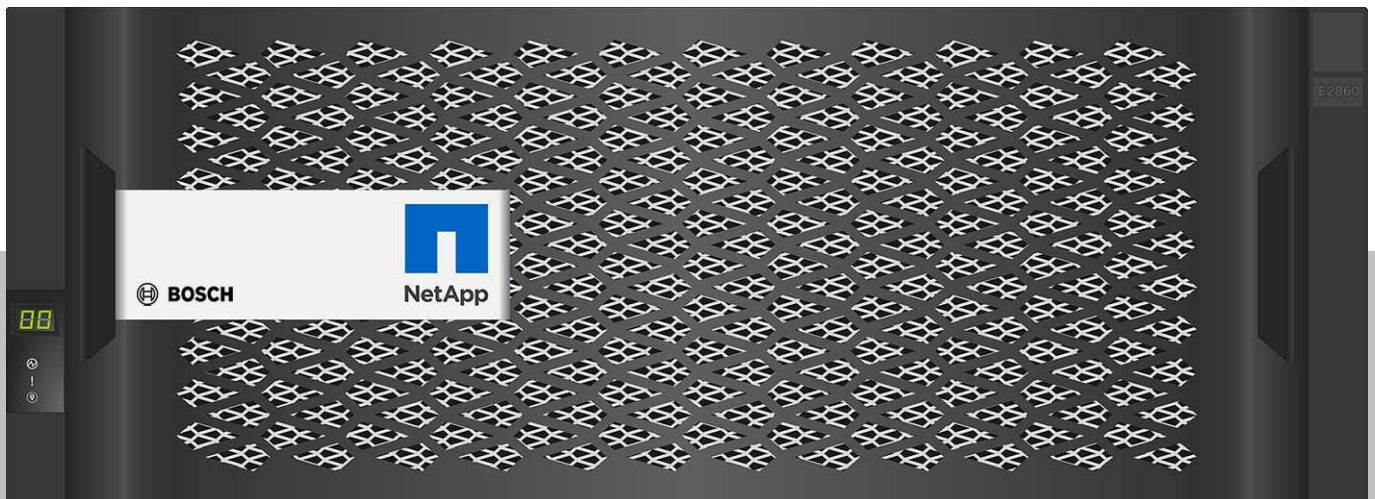


## DSA E-Series (E2800 60-bay)

DSA-N6C8X4-60AT | DSA-N6C8X8-60AT | DSA-N6C8XC-60AT |  
DSX-N6D8X4-60AT | DSX-N6D8X8-60AT | DSX-N6D8XC-60AT |  
DSX-NRCK40-INT8





# 目錄

<b>1</b>	<b>安全性</b>	<b>4</b>
1.1	安全性訊息說明	4
1.2	安全性預防措施	4
1.3	重要安全性說明	4
1.4	警告聲明	6
1.5	告誡聲明	6
1.6	注意	7
1.7	使用最新軟體	8
<b>2</b>	<b>簡介</b>	<b>9</b>
2.1	內附零件	9
2.2	硬體註冊	9
2.3	其他設備	10
2.4	額外文件	10
<b>3</b>	<b>裝置視圖</b>	<b>11</b>
<b>4</b>	<b>安裝</b>	<b>13</b>
4.1	安裝 60 槽裝置	13
4.2	使用 SuperRail 安裝 60 槽裝置	14
4.2.1	在方孔四柱機架上安裝 SuperRail	14
4.2.2	在圓孔四柱機架上安裝 SuperRail	16
4.3	安裝前擋板和末端套蓋	17
4.4	安裝磁碟機	18
<b>5</b>	<b>連線</b>	<b>19</b>
5.1	連接擴充裝置	19
5.2	將控制器裝置連線至網路	19
5.3	將控制器裝置連接到至管理主機	20
5.4	將裝置連接到電源供應器	21
5.5	支援的連線	22
<b>6</b>	<b>開啟/關閉 AC 電源</b>	<b>24</b>
6.1	開啟 AC 電源	24
6.2	關閉 AC 電源	24
<b>7</b>	<b>安裝及設置儲存陣列</b>	<b>25</b>

# 1 安全性

## 1.1 安全性訊息說明

**注意!**

表示如未能避免，可能導致設備或環境損壞，或者資料損失的情況。

**告誡!**

表示如未能避免，可能導致輕度或中度受傷的危險情況。

**警告!**

表示如未能避免，可能導致死亡或重度受傷的危險情況。

## 1.2 安全性預防措施

**告誡!**

低電壓電源供應裝置必須符合 EN/UL 60950。電源供應器必須為 SELV-LPS 裝置或 SELV - Class 2 裝置 (安全性超低電壓 - 有限電源)。

**告誡!**

僅限由合格維修人員，以符合適用本地安裝法規的方式安裝。

## 1.3 重要安全性說明

請閱讀與遵循下列所有安全性說明，並保留以供日後參考。請先遵循所有警示，再操作裝置。

- 將裝置從插座拔除，再進行清潔。遵循裝置隨附的所有指示。
- 僅限以乾布清潔。請勿使用液體清潔劑或氣膠清潔劑。
- 裝置請勿安裝於熱源附近，例如散熱器、暖氣、爐子或其他生熱設備 (包括擴大機)。
- 請勿將任何液體潑灑在裝置上。
- 請採取預防措施，避免裝置受電源和雷電突波傷害。
- 除非具備資格，否則請勿自行維修受損的裝置。維修工作請交由合格維修人員負責。
- 請遵照製造商的說明及適用的本地法規安裝。
- 僅限使用製造商指定的配件。
- 請妥善保護所有連接纜線 (尤其是連接點部分) 以避免可能的損壞。
- 請勿破壞極性或接地插頭的安全用途。
- 永久連接的裝置必須遵照規則安裝可立即使用的外接電源插頭或全極電源開關。
- 可插拔裝置必須於設備附近安裝方便插拔的插座。
- 插頭和插座的組合必須可以隨時使用，以供做為主電源中斷裝置。
- 裝置外殼上的任何開口皆有通風功能，以避免裝置過熱並可確保運作正常。請勿擋住或遮蔽這些開口。
- 如果您將本裝置安裝在外殼中，請確保外殼按照製造商的說明進行適當通風。
- 請將裝置安裝在防風雨的乾燥位置。

- 請勿在水源旁使用此裝置，例如浴缸、臉盆、水槽、洗衣籃、潮濕或積水的地下室、游泳池附近、露天裝置或任何歸類為潮濕地點的區域內。
- 為了降低火災或觸電風險，請勿讓此裝置接觸雨水或濕氣。
- 請勿從各種開口將任何物體放入裝置內部，因為物體可能會接觸危險電壓點或短路零件，進而導致火災或觸電。
- 電源線的配線必須避開可能被踩踏，或被周圍堆放物品夾到的地方。請特別注意線材和插頭、電源插座，以及線材與設備連接處。
- 僅限以標籤所示的電源類型操作裝置。僅使用裝置隨附的電源供應器或經 UL 核准的電源供應裝置，以及符合 LPS 或 NEC Class 2 的電源輸出。
- 請勿打開或移除外殼並自行維修此裝置。打開或移除外殼可能讓您暴露於危險電壓或其他危險。維修工作請交由合格維修人員負責。
- 請確保維修技師使用製造商指定的替換零件。未經授權的替代方案可能會導致保固失效，並造成火災、觸電或其他危險。
- 在裝置維修後進行安全檢查，確保裝置正常運作。
- 請遵守相關的電機法規。
- 安裝開關機櫃時，請確保裝置和電源供應裝置正確接地。
- 請將裝置連接至接地的電源插座。
- 請使用適當的 CMOS/MOS-FET 處理預防措施，以避免靜電放電 (ESD)。
- 為保護裝置，分支電路保護必須採用 16 A 的最大保險絲額定值，而且必須符合 NEC800 (CEC 第 60 款)。
- 移動裝置前，請先拔除電源線。移動裝置時請小心。用力過度或震動可能導致裝置和硬碟機損壞。
- 所有輸入/輸出連接埠皆為安全性超低電壓 (SELV) 電路。SELV 電路應僅連接到其他 SELV 電路。
- 如果無法確保裝置的操作安全，請從服務中移除裝置並加強安全性，以避免未經授權的操作。在這種情況下，請聯繫 Bosch Security Systems 檢查裝置。
- 在以下已無法安全操作的情況下，請中斷裝置電源並安排合格人員進行維修：
  - 電源線或插頭受損。
  - 有液體或外物進入裝置。
  - 裝置曾曝露在水中或惡劣的環境條件下。
  - 即使在正確的安裝或操作下，裝置仍發生固障。
  - 裝置從高處掉落或其外殼損壞。
  - 裝置在惡劣條件下長期存放。
  - 裝置表現明顯改變。
- 裝置必須符合當地電氣法規進行安裝。
- 叢集媒體轉換器必須安裝在限制進出位置。
- 在可移動的機櫃或機架上安裝裝置時，請從底部開始安裝，以確保穩定度。
- 僅使用製造商搭配其設備提供的電源線和纜線。
- DC 架構系統必須安裝載限制進出位置，且 DC 電源供應器的兩個電源輸入端子必須分別連接至獨立的分支斷路器。
- 須由合格的服務人員遵照本地和國家電氣法規 (National Electrical Code) 等規範連接 DC 電源。
- 請確保 DC 主電源供應在通電時，已遵照 IEC 60950-1 正確接地。
- 為降低人員受傷或設備損壞的風險，請在內部元件冷卻之後再行碰觸。
- 安裝選購項目前，請為設備提供適當的支撐固定。
- 此設備專為連接至接地輸出所設計。接地插頭具有重要的安全功能，為了避免觸電風險或設備損壞，請勿停用此功能。
- 觸電風險 - 如果有火災、淹水或結構損壞的跡象，切勿開啟設備電源。
- 觸電風險 - 在移除或安裝電源供應器之前，請關閉電源開關並拔除電源線。

- 夾壓危險 - 將槽推入插槽時，請確認手指不會被夾在拉桿和槽之間。在槽推入插槽時，拉桿會自動移向關閉位置。
- 當機殼接電時，請勿從機殼上移除超過一個的槽。
- Bosch 產品可能包括 Class 1 雷射裝置、Class 1M 雷射裝置，或兩者兼有。
- 請勿靠近運作中的風扇片。
- 請勿將機櫃中的設備當作層架或工作檯使用。

## 1.4 警告聲明

本產品仰賴建築物所安裝的短路 (過電流) 保護措施。請在相導體 (所有載流導體) 上，使用不超過 120 VAC、20A 美國規格 (240 VAC、16A 國際規格) 的保險絲或斷路器。



**警告!**

高漏電流。連接電源前請務必接地。



**警告!**

為避免人員受傷或裝置損壞，切勿嘗試使用控制器模組、電源供應器或風扇等元件的把手舉起或傾斜裝置。此類把手並非針對支撐裝置重量所設計。



**警告!**

未經正確配線的電源插座可能會對系統的金屬部分，或對連接到該系統的裝置帶來危險電壓。客戶應負責確保插座正確配線與接地，以避免發生觸電危險。



**警告!**

為避免觸電危險，在移動系統前請先從插座拔除所有電源纜線。



**警告!**

人身傷害的風險，鉛蓄電池的重量可高達 10.9 公斤 (24.1 磅)。移除此類電池時，請做好負重的準備。如果電池掉落，可能導致人身傷害，包括電池插腳可能造成深度割傷。



**警告!**

針對 Class 1M 雷射產品

雷射輻射。請勿使用光學器材直視。使用特定光學器材 (例如眼罩式放大鏡、放大鏡和顯微鏡) 在 100 公釐的距離內檢視雷射輸出，可能造成眼睛的傷害。除了此處指定的控制功能，或者程序調整或表現，其餘方式可能會導致嚴重的輻射曝露。請勿拆卸或移除小封裝熱插拔收發器 (SFP) 收發器的任何部分，以防人體曝露在雷射輻射之中。

## 1.5 告誡聲明



**告誡!**

如經不當使用，此裝置的電池可能造成火災、爆炸或化學燃燒的風險。切勿擠壓或割破、造成外部接點短路、拆卸、放入火或水中、加熱超過最高溫度上限，或焚燒電池。



**告誡!**  
雙極/中性保險絲



**告誡!**  
為避免人員受傷，在抬起裝置前，請先按照說明移除所有相關的組裝元件，以減輕系統重量。



**告誡!**  
重量低於 18 公斤 (39.7 磅) 的設備可由一人抬起。  
重量等於或超過 18 公斤 (39.7 磅) 且不超過 32 公斤 (70.5 磅) 的設備須由兩人合力抬起。  
重量等於或超過 32 公斤 (70.5 磅) 且不超過 55 公斤 (121.2 磅) 的設備須由三人合力抬起。  
重量等於或超過 55 公斤 (121.2 磅) 且不超過 72 公斤 (158.7 磅) 的設備須由四人合力抬起。  
重量等於或超過 72 公斤 (158.7 磅) 的設備須由搬運裝置抬起。

## 1.6 注意



**注意!**  
這是 **Class A** 產品。在國內環境中，本產品可能會導致無線電干擾，在這種情況下，使用者可能需要採取適當的措施。



**注意!**  
視訊遺失是數位影像錄影的固有情形，因此，Bosch Security Systems 無法為任何因遺失視訊資訊導致的損害負責。  
為了儘量降低遺失資訊的風險，我們建議使用數個備援錄影系統，以及採用備份所有類比與數位資訊的程序。



### 棄置

Bosch 產品一直是採用高品質的材料和元件所開發製造，而且可以再利用。  
此符號表示，電氣裝置壽命結束時，必須和家用廢棄物分開棄置。  
在歐盟國家，使用過的電氣產品已經有獨立的收集系統。請將這些裝置放在您當地的公共廢棄物收集點或回收中心處理。



**注意!**  
請勿將廢電池當作一般家用垃圾處理。請將廢電池放在適當的收集點；如為鋰電池，請遮蓋電池兩極。



**告誡!**  
**電池替換 - 僅限合格維修人員進行**  
裝置外殼的內側裝有一顆鋰電池。為避免爆炸危險，請按照說明替換電池。僅可替換使用製造商建議的相同或相等類型的電池。請以對環境友善的方式處理替換下來的廢電池，不得混入其它固體垃圾。維修工作請交由合格維修人員負責。



請勿將此裝置放置在不穩定的立架、三腳架、托架或掛架上。裝置可能會掉落，造成嚴重傷害和/或裝置嚴重損壞。

#### 銷售、運送、儲存和使用壽命長度的資訊

本產品的銷售或運送沒有額外限制或條件。

產品如果儲存在特定條件下，則沒有儲存時間的限制。

產品如果用於符合安全說明及技術要求的指定用途，其使用壽命長度可符合此類產品的一般預期壽命。

#### 設備使用的資訊

裝置須由專業人員安裝。設備操作並非針對個人或家庭使用而設計。除了安全性資訊中所述，在商業和工業環境下使用此裝置沒有額外限制。

## 1.7

### 使用最新軟體

在第一次操作裝置之前，請確保安裝全新適用的軟體版本。為了獲得一致的功能、相容性、性能和安全性，在裝置的整個運行週期內定期更新軟體。請遵循產品文件中關於軟體更新的說明。

下面的連結提供了更多資訊：

- 一般資訊：<https://www.boschsecurity.com/xc/en/support/product-security/>
- 安全公告，即已發現的漏洞和建議的解決方案清單：<https://www.boschsecurity.com/xc/en/support/product-security/security-advisories.html>
- 安全資訊，涵蓋第三方漏洞造成的潛在影響：<https://www.boschsecurity.com/us/en/support/product-security/security-information.html>

若要接收全新安全建議的更新，您可以訂閱 Bosch Security and Safety Systems 安全建議頁面上的 RSS 來源：<https://www.boschsecurity.com/xc/en/support/product-security/security-advisories.html>

對於因使用過時的軟體元件操作其產品而造成的各種損害，Bosch 不承擔各種責任。

您可以在 Bosch Security and Safety Systems 下載儲存空間找到新興軟體和可用的升級套件，網址為：

<https://downloadstore.boschsecurity.com/>



## 2 簡介

本手冊是專為專業系統整合商或 PC 技術人員所撰寫。手冊中會提供安裝機箱的資訊。安裝應由經驗豐富且合格的技術人員執行。

在開始安裝之前，請閱讀及遵循安全性說明。

### 2.1 內附零件

確定所有組件都包含在內而且毫無損壞。如果包裝或組件損壞，請聯繫貨運公司。如果缺少任何零件，請聯絡您的銷售或客戶服務代表。

#### 雙控制器裝置

數量	元件
1	DSA E2800 60 槽雙控制器 (空機殼)
6	10 部硬碟組
1	快速安裝指南
1	機架安裝套件 (2 支滑軌組)
1	塑膠前擋板
2	電源線 C19 - C20
2	診斷纜線

#### 擴充裝置

數量	元件
1	DSA E2800 60 槽擴充裝置 (空機殼)
6	10 部硬碟組
1	快速安裝指南
1	機架安裝套件 (2 支滑軌組)
1	塑膠前擋板
2	電源線 C19 - C20
2	迷你 SAS HD 轉迷你 SAS HD 纜線 (1 公尺)

### 2.2 硬體註冊

我們建議您註冊您的裝置。若您已有 NetApp NOW 帳戶，請將裝置新增至此帳戶。如果您還沒有 NetApp NOW 帳戶，請使用 Bosch Product Registration 頁面建立新的帳戶。

#### 使用現有的 NetApp NOW 帳戶註冊您的裝置

登入 NetApp NOW 帳戶並[在此](#)註冊您的裝置。

#### 使用 Bosch Product Registration 頁面建立新的帳戶

請在下列網址註冊您的產品：

<https://www.boschsecurity.com/product-registration/>



## 2.3

### 其他設備

您可能需要下列設備：

- 一個 Phillips No. 2 和中型的扁頭螺絲起子
- 一個防靜電 (ESD) 手環
- 一個乙太網路交換器或網路集線器
- 乙太網路纜線
- 管理站或個人電腦

## 2.4

### 額外文件

有關警告事項和詳細的安裝說明，請參閱線上產品目錄的 DSA E2800 安裝手冊和額外文件。

#### 詳細資訊

如需更多資訊、軟體下載和文件，請前往 [www.boschsecurity.com](http://www.boschsecurity.com)，和相應的產品頁面。

### 3

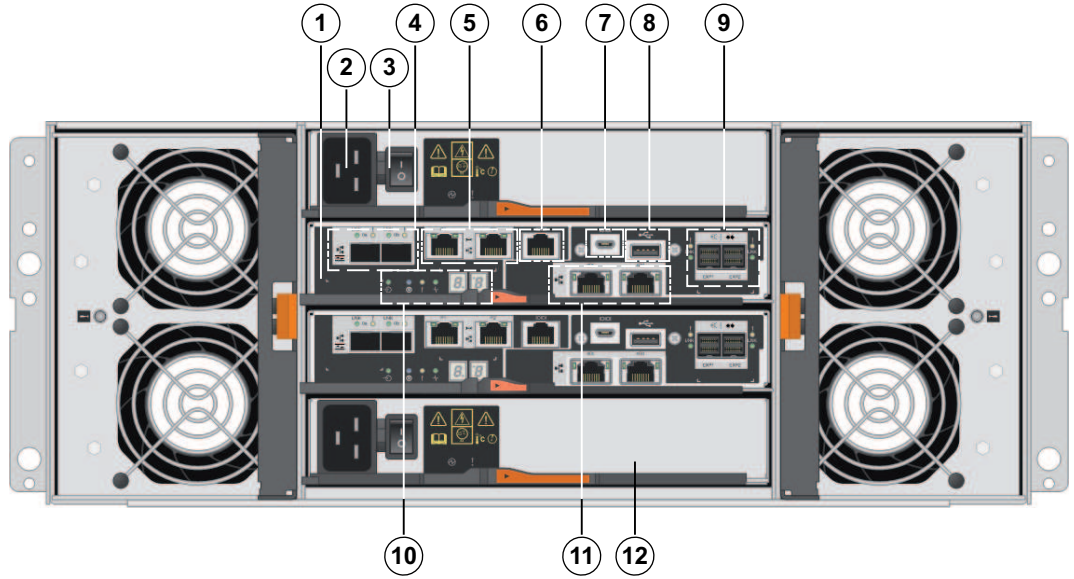
## 裝置視圖

60 槽雙控制器裝置或擴充裝置 - 正面視圖



1	7 個區域顯示	2	電源 LED
3	注意 LED	4	定位 LED
5	磁碟機槽		

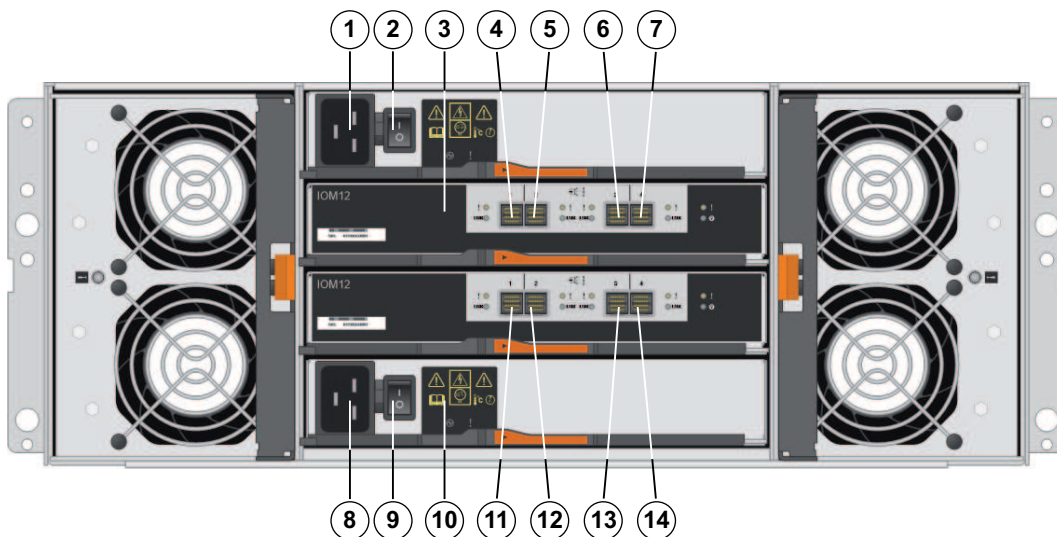
60 槽雙控制器裝置 - 背面視圖



1	控制器 A	2	電源連接 240 VAC
3	開關	4	頻道 3 (左) / 頻道 4 (右) - 主機介面連接埠 (雙重 10 GB iSCSI, 光學) <b>注意:</b> 僅使用 RJ45 Base-T 連接埠或光學連接埠。
5	管理連接埠 1 (左) / 管理連接埠 2 (右) - 雙重 1 Gigabit 乙太網路 <b>注意:</b> 每個控制器僅使用連接埠 1 (預設)。	6	序列埠 (RJ45)
7	序列埠 (micro USB)	8	USB 連接埠 (僅供工廠使用)

9	雙 12 Gb SAS 磁碟機擴充埠	10	狀態顯示畫面
11	頻道 5 (左) / 頻道 6 (右) - 主機介面連接埠 (雙 10 GB iSCSI, RJ45 Base-T) 注意: 僅使用 RJ45 Base-T 連接埠或光學連接埠。	12	控制器 B (請見控制器 A)

## 60 槽擴充裝置 - 背面視圖



1	電源連接 240 VAC	2	開關
3	IOM A	4	IOM A - SAS 連接埠 1
5	IOM A - SAS 連接埠 2	6	IOM A - SAS 連接埠 3
7	IOM A - SAS 連接埠 4	8	電源連接 100 - 240 VAC
9	開關	10	IOM B
11	IOM B - SAS 連接埠 1	12	IOM B - SAS 連接埠 2
13	IOM B - SAS 連接埠 3	14	IOM B - SAS 連接埠 4

## 4 安裝

### 4.1 安裝 60 槽裝置

本裝置可安裝於四柱機架或系統機櫃。

請遵守以下規則：

- 本裝置可安裝於方孔或圓孔機架。
- 如果您在並非由 Bosch 提供的機櫃中安裝裝置：
  - 請確保機架適合該裝置的重量和尺寸。
  - 請測量設備的熱輸出，並與目標系統機櫃的熱能等級相比對。您可能需要移除系統機櫃的門以改善系統機櫃的通風。
  - 如需熱能等級的資訊，請查看製造商提供的機架或系統機櫃手冊。
- 僅可使用套件中提供的螺絲。

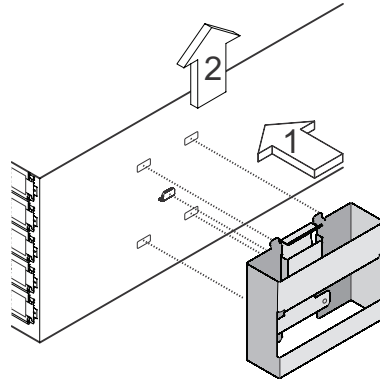


#### 注意！

將裝置裝入機櫃時，請避免將重量集中在頂部。您可嘗試將控制器裝置放在機櫃中間層，讓上下留出安裝擴充裝置的空間。

安裝 60 槽控制器裝置或擴充裝置：

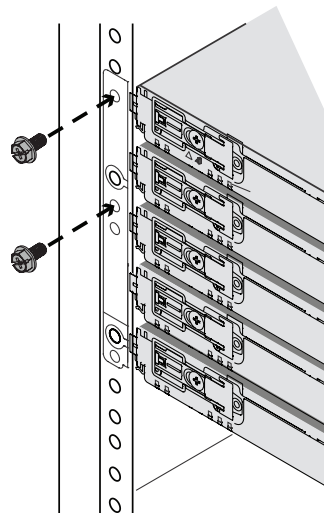
1. 如果您要徒手抬起或移動裝置，請將四支把手裝上。將每支把手往上推，直到它卡入定位。



2. 將裝置背面 (含有接頭的一側) 放上滑軌。

**請注意：**裝置的空機重量約為 60 公斤 (132 磅)。須由四人安全地移動空機裝置。裝置的滿載重量約為 133 公斤 (250 磅)。須由機械升降裝置安全地移動裝置。

3. 請從底部撐住裝置，然後將裝置滑入機櫃。如果使用把手，請在滑入裝置時用拇指扣下卸除把手。
4. 在每側 (由下往上數) 的第 1 和 3 個孔洞鎖上螺絲，將裝置固定在機櫃前側。



## 4.2 使用 SuperRail 安裝 60 槽裝置

本裝置可安裝於四柱機架或系統機櫃。

請遵守以下規則：

- 本裝置可安裝於方孔或圓孔機架。
- 如果您在並非由 Bosch 提供的機櫃中安裝裝置：
  - 請確保機架適合該裝置的重量和尺寸。
  - 請測量設備的熱輸出，並與目標系統機櫃的熱能等級相比對。您可能需要移除系統機櫃的門以改善系統機櫃的通風。
 如需熱能等級的資訊，請查看製造商提供的機架或系統機櫃手冊。
- 僅可使用套件中提供的螺絲。

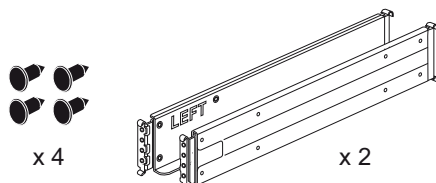


### 注意！

將裝置裝入機櫃時，請避免將重量集中在頂部。您可嘗試將控制器裝置放在機櫃中間層，讓上下留出安裝擴充裝置的空間。

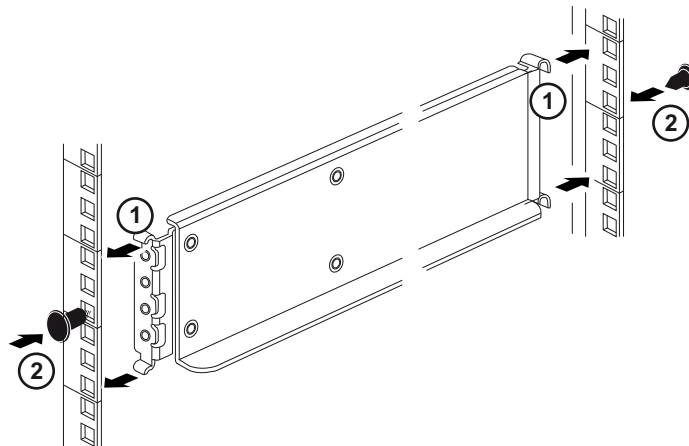
### 4.2.1 在方孔四柱機架上安裝 SuperRail

運送範圍：適用方孔四柱機架的 SuperRail



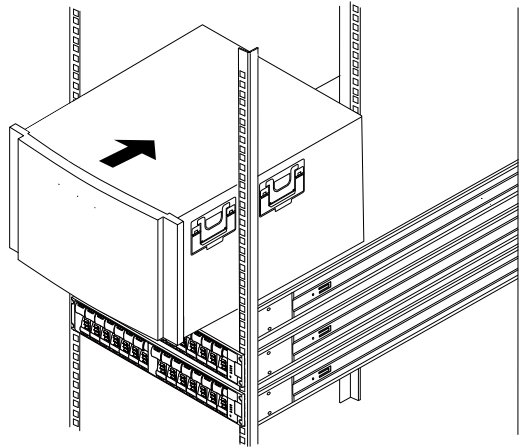
在方孔四柱機架上安裝 SuperRail：

1. 決定要將裝置安裝於機架或系統機櫃何處。  
**注意：**如有可能，請從底層機架開始安裝裝置，以便參考下層裝置的位置來安裝下一組滑軌。
2. 在機架或系統機櫃上連接滑軌的方式如下：
  - 將左側滑軌勾住轉接托架，並鎖上所有螺絲以固定機架位置。
  - 為右側滑軌重複此步驟。

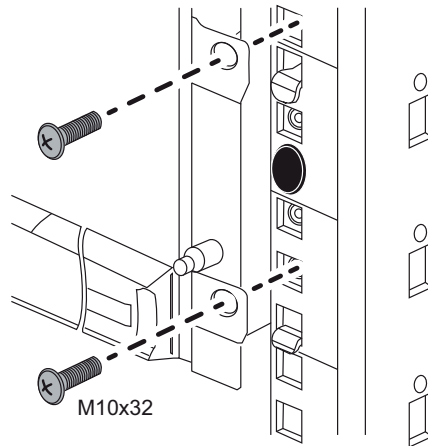


3. 將裝置背面（含有接頭的一側）放上滑軌。

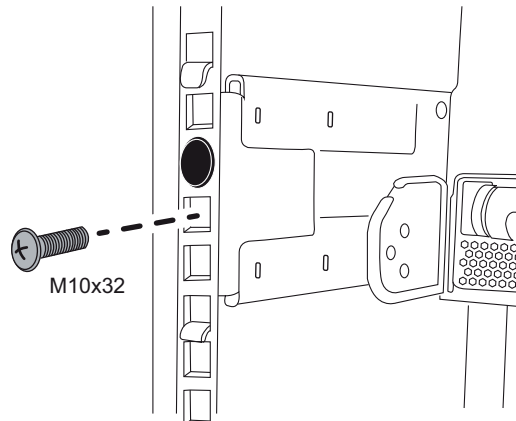
**請注意：**裝置的空機重量約為 60 公斤 (132 磅)。須由四人安全地移動空機裝置。裝置的滿載重量約為 133 公斤 (250 磅)。須由機械升降裝置安全地移動裝置。



4. 小心地將整台裝置推到滑軌上。  
**注意：**如果適用，您可能需要移除末端套蓋或系統擋板，以便將裝置固定在機架柱腳上。完成之後，請更換系統擋板。  
**注意：**在完成安裝裝置後，請勿在滑軌上放置額外設備。滑軌的設計無法承受額外重量。
5. 前側滑軌柱腳：插入螺絲穿過裝置、機架或系統機櫃及滑軌前側的孔洞，將裝置固定在機架或系統機櫃前側及滑軌上。



6. 後側滑軌柱腳：插入螺絲穿過裝置、機架或系統機櫃及滑軌前側的孔洞，將裝置固定在機架或系統機櫃後側及滑軌上。



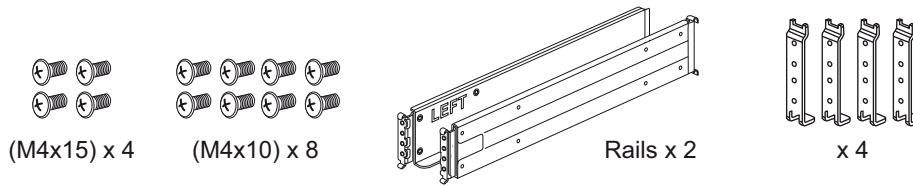
7. 如果適用，請更換末端套蓋或系統擋板。

## 4.2.2

### 在圓孔四柱機架上安裝 SuperRail

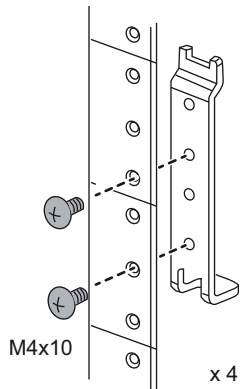
在圓孔四柱機架上安裝 SuperRail 時，務必使用 4 個圓轉方孔轉接托架。

運送範圍：適用圓孔四腳機架的 SuperRail

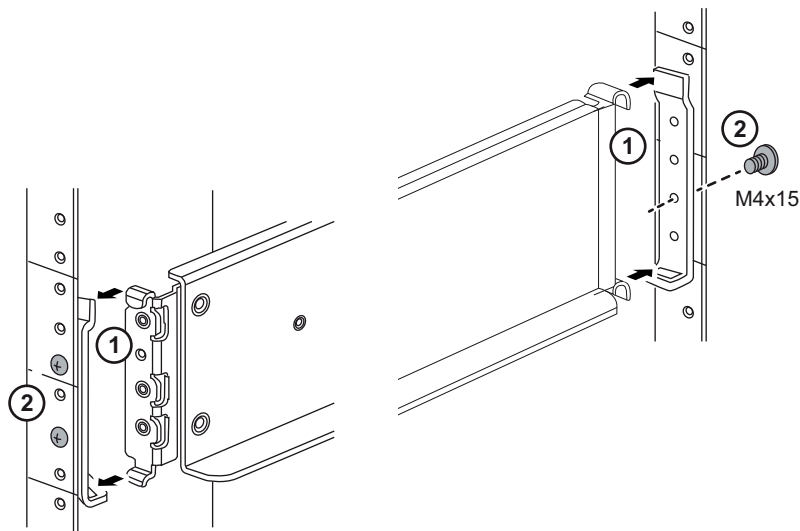


在圓孔四柱機架上安裝 SuperRail:

- 決定要將裝置安裝於機架或系統機櫃何處。  
**注意：**如有可能，請從底層機架開始安裝裝置，以便參考下層裝置的位置來安裝下一組滑軌。
- 用螺絲將圓轉方孔轉接托架鎖在機架的四支柱腳上。  
在滑軌轉接器和機架柱腳之間，保留足夠安裝掛勾的空間。



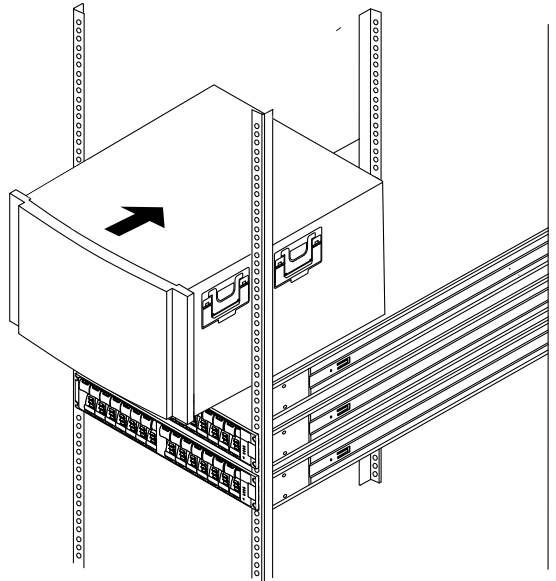
- 在機架或系統機櫃上連接滑軌的方式如下：
  - 將左側滑軌勾住轉接托架，並鎖上所有螺絲以固定機架位置。
  - 為右側滑軌重複此步驟。



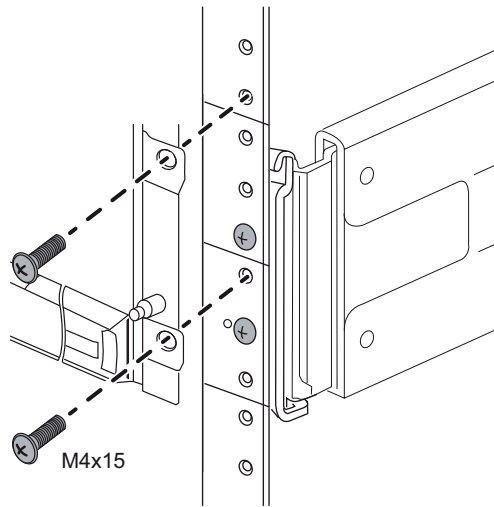
- 將裝置背面 (含有接頭的一側) 放上滑軌。



**請注意：**裝置的空機重量約為 60 公斤 (132 磅)。須由四人安全地移動空機裝置。裝置的滿載重量約為 133 公斤 (250 磅)。須由機械升降裝置安全地移動裝置。



5. 小心地將整台裝置推到滑軌上。  
**注意：**如果適用，您可能需要移除末端套蓋或系統擋板，以便將裝置固定在機架柱腳上。完成之後，請更換系統擋板。  
**注意：**在完成安裝裝置後，請勿在滑軌上放置額外設備。滑軌的設計無法承受額外重量。
6. 前側滑軌柱腳：插入螺絲穿過裝置、安裝托架、機架或系統機櫃及滑軌前側的孔洞，將裝置固定在機架或系統機櫃前側及滑軌上。



7. 如果適用，請更換末端套蓋或系統擋板。

### 4.3 安裝前擋板和末端套蓋

前擋板覆蓋控制器裝置和擴充裝置的前側，左右末端套蓋則是覆蓋了每個裝置的安裝法蘭。

安裝前擋板：

1. 將前擋板放在控制器裝置或擴充裝置的前側，並確認兩端的孔洞與裝置的緊固件對齊。
2. 將擋板卡入定位。

安裝末端套蓋：

1. 將左末端套蓋放在控制器裝置或擴充裝置的前側，並確認末端套蓋的孔洞與裝置左側的緊固件對齊。
2. 將末端套蓋卡入定位。
3. 為右末端套蓋重複上述步驟。

## 4.4 安裝磁碟機

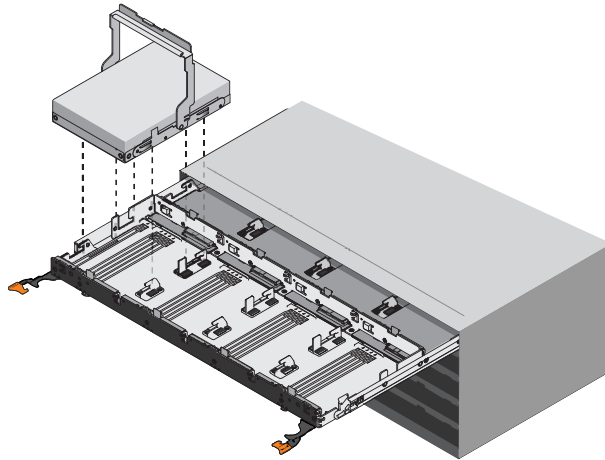


### 注意!

為避免損傷硬體，安裝磁碟機後請勿再次移動裝置。如要移動裝置，請先移除所有磁碟機。

### 安裝磁碟機：

1. 請戴上防靜電 (ESD) 手環，以避免碰觸磁碟機產生靜電。
2. 鬆開最上面磁碟機抽取匣的拉桿。然後使用拉桿將抽取匣滑出。
3. 提高把手將磁碟機轉至垂直角度。



4. 從前面最左側的插槽開始，將磁碟機的兩個凸出按鈕與抽取匣上的凹口對齊。然後輕壓磁碟機頂部，並將磁碟機的把手向下轉，直到磁碟機卡入定位。
5. 安裝剩下的磁碟機。如果您安裝少於 60 部磁碟機、SSD 磁碟機或不同容量的磁碟機：  
請將磁碟機裝在每個抽取匣的前四個插槽 (每台裝置至少 20 部磁碟機)，以確保適當的通風冷卻效果。
  - 將剩下的磁碟機分配在各抽取匣中。如果情況許可，請在每個抽取匣中安裝等量的各類磁碟機，以避免產生「Drawer Loss Protected」的 Volume Group 或 Disk Pool。
  - 將所有的 SSD 磁碟機平均分配在各抽取匣中。
6. 從抽取匣中間輕推歸位，並關上兩個拉桿。
7. 將擋板連接到裝置前側。

## 5 連線

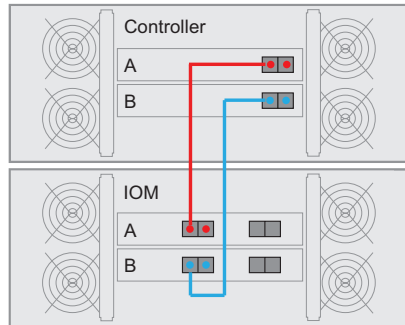
### 5.1 連接擴充裝置

擴充裝置隨附適當數量的 SAS 纜線。

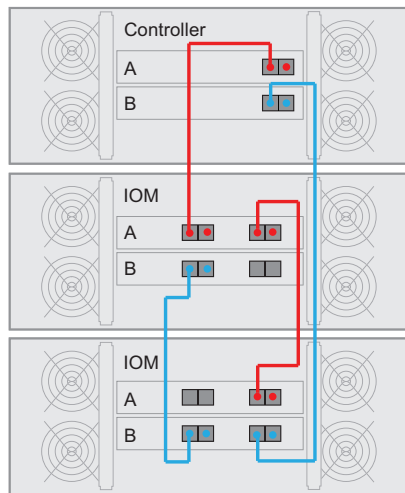
連接元件：

- ▶ 將 SAS 纜線從控制器裝置的 SAS 連接埠連至擴充裝置的 SAS 連接埠。

#### 一台擴充裝置 - 雙控制器設置



#### 兩台擴充裝置 - 兩台控制器設置



#### 注意!

不支援將 60 槽 DSA E2800 控制裝置連接到超過兩台 60 槽 DSA E2800 擴充裝置。

### 5.2 將控制器裝置連線至網路

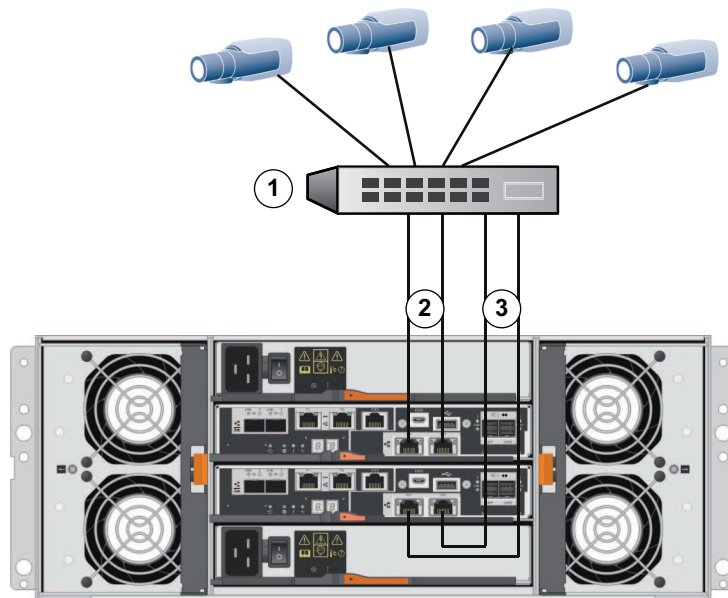
Bosch 視訊錄影解決方案的主機會是一台 IP 攝影機。如要將控制器裝置連線至乙太網路，兩台可用的 iSCSI 主機連接埠中必須至少有一台應連線至乙太網路。IP 攝影機將透過 iSCSI 連接埠連線來處理視訊資料流量。

將控制器裝置連線至網路：

- ▶ 將纜線從控制器裝置的 iSCSI 主機連接埠連至開關上的連接埠。

**注意：**請確保控制器裝置的 iSCSI 連接埠和相關的 IP 攝影機位在開關的相同範圍內。

### 切換拓撲



1	切換	2	控制器 A - iSCSI 主機介面連接埠 (RJ45 Base-T) <b>注意：</b> 您可選擇性地使用光學主機介面連接埠。
3	控制器 B - iSCSI 主機介面連接埠 (RJ45 Base-T) <b>注意：</b> 您可選擇性地使用光學主機介面連接埠。		

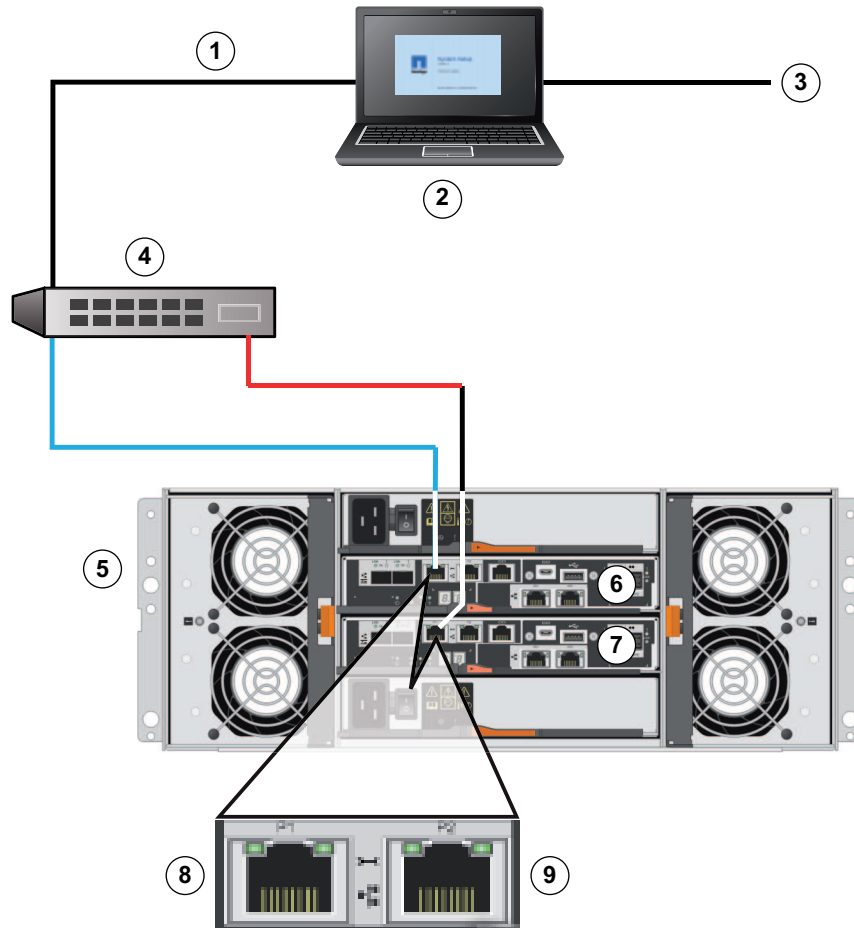
## 5.3

### 將控制器裝置連接到至管理主機

管理主機可透過頻外網路直接管理儲存陣列。本節說明如何設定控制器裝置的乙太網路連接埠和管理主機之間的頻外連線。

設定頻外連線：

1. 將控制器 A 連接埠 1 和控制器 B 連接埠 1 之間的乙太網路纜線連接到外部的乙太網路切換器或集線器。
2. 將管理主機連接到乙太網路切換器或集線器。



1	私人網路	2	管理站或個人電腦
3	Local Area Network (LAN, 區域網路)	4	切換器或集線器
5	雙控制器裝置	6	控制器 A
7	控制器 B	8	管理連接埠 1 (乙太網路) <b>注意:</b> 為預設使用。
9	管理連接埠 2 (乙太網路) <b>注意:</b> 如果硬體具備第二個乙太網路連接埠, 將留供維護作業使用。		



**注意!**

硬體具備第二個乙太網路連接埠, 該連接埠應留供維護作業使用。

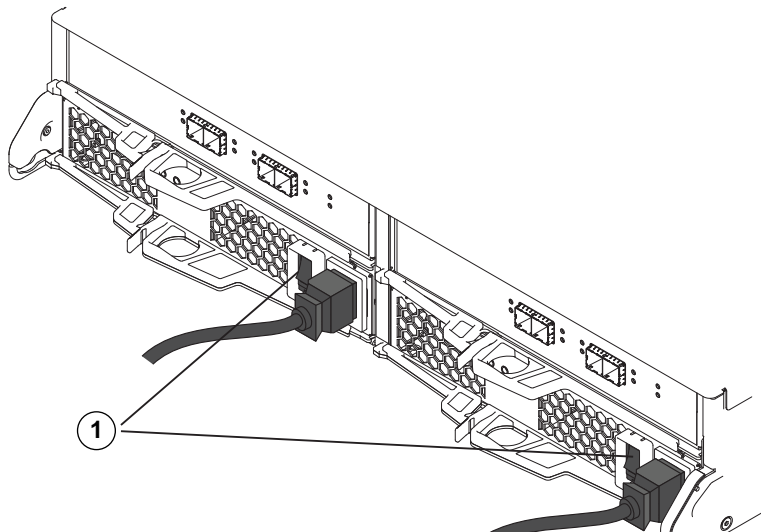
## 5.4

### 將裝置連接到電源供應器

將控制器裝置和擴充裝置連接到電源供應器:

1. 請確認控制器裝置上的兩個電源開關皆已關閉。  
**注意:** 如果您有擴充裝置, 請確認其電源開關也已關閉。

- 將控制器裝置的兩條電源線連接到機櫃或機架上不同的電源分配裝置。  
**注意：**如果您有擴充裝置，請隨之安裝兩條電源線。

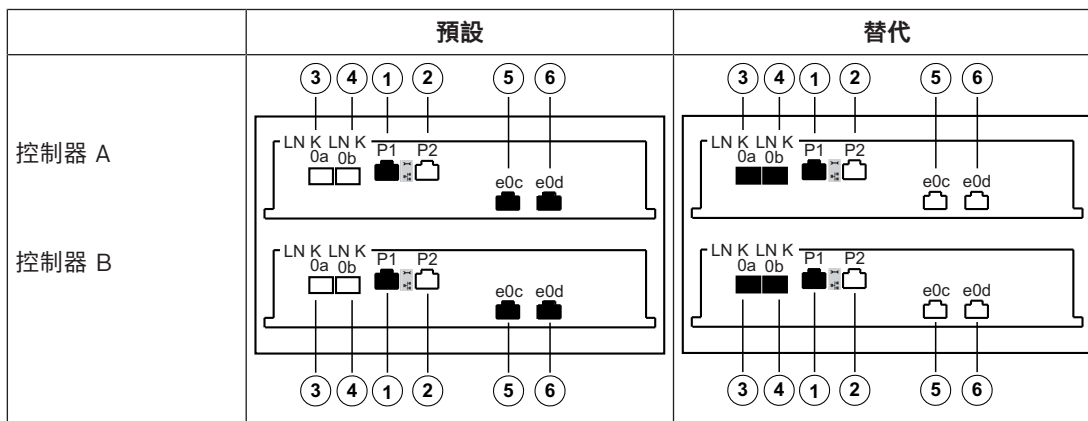


1 = 電源開關

- 如果您有擴充裝置，請先開啟它們各自的兩個電源開關。  
**注意：**稍候 2 分鐘，待硬碟啟動後再為控制器裝置接上電源。
- 開啟控制器裝置上的兩個電源開關，並稍候約 3 分鐘。  
**注意：**
  - 在網路連線後，預設的 IP 位址初始化需要大約 3 分鐘。
  - 在電源開啟過程中，請勿關閉電源開關。
  - 風扇首次啟動時會有很大的聲響。啟動時的噪音屬於正常。
- 請檢查每個控制器背面的 LED 和 7 個區域顯示。  
**注意：**7 個區域顯示會出現重複的連續畫面 (OS、Sd、空白)，以顯示控制器正在進行當日初始的處理工作。在控制器啟動後，顯示畫面上會出現托架 ID。
- 如果任何琥珀色的 LED 亮起，表示可能有元件出問題。請確認安裝步驟皆已正確完成。如果您無法解決問題，請聯繫本地的 Bosch 技術支援團隊。

## 5.5 支援的連線

我們建議使用以下的連線方式：



<b>1</b>	管理連接埠 1 (乙太網路) <b>注意:</b> 為預設使用。	<b>2</b>	管理連接埠 2 (乙太網路) <b>注意:</b> 如果硬體具備第二個乙太網路連接埠，將留供維護作業使用。
<b>3</b>	頻道 3 / 控制器 A 和頻道 3 / 控制器 B (iSCSI, 光學)	<b>4</b>	頻道 4 / 控制器 A 和頻道 4 / 控制器 B (iSCSI, 光學)
<b>5</b>	頻道 5 / 控制器 A 和頻道 5 / 控制器 B (iSCSI, RJ45 Base-T)	<b>6</b>	頻道 6 / 控制器 A 和頻道 6 / 控制器 B (iSCSI, RJ45 Base-T)

根據預設，雙控制器可使用多路徑功能。

雙控制器裝置可支援 iSCSI 連接埠的 2 個不同佈線方式。

- 預設: iSCSI, RJ45 Base-T

**注意:**

- 頻道 5 / 控制器 A 有誤時將以頻道 5 / 控制器 B 替代，而頻道 6 / 控制器 A 有誤時將以頻道 6 / 控制器 B 替代。控制器 B

- 替代: iSCSI, 光學

**注意:**

- 頻道 3 / 控制器 A 有誤時將以頻道 3 / 控制器 B 替代，而頻道 4 / 控制器 A 有誤時將以頻道 4 / 控制器 B 替代。控制器 B

## 6 開啟/關閉 AC 電源

### 6.1 開啟 AC 電源

確認乙太網路纜線已連接到管理主機。在網路連線後，預設的 IP 位址初始化需要大約三分鐘。

在軟體 11.60 或更早版本上執行的控制器的預設 IP 位址為：

- 控制器 A，連接埠 1: 192.168.128.101
- 控制器 B，連接埠 1: 192.168.128.102

在軟體 11.60.2 或更晚版本上執行的控制器的預設 IP 位址為：

- 控制器 A，連接埠 1: 169.254.128.101
- 控制器 B，連接埠 1: 169.254.128.102



#### 注意！

連接網路纜線的前三分鐘會嘗試執行 DHCP。如果在此期間未提供 DHCP 租約，則控制器將使用預設的位址。

開啟控制器裝置和擴充裝置的電源：

1. 將機櫃連接到電源供應器。
2. 開啟機櫃的電源分配裝置。
3. 如果您有擴充裝置，請先開啟它們各自的兩個電源開關。  
**注意：**稍候 2 分鐘，待硬碟啟動後再為控制器裝置接上電源。
4. 開啟控制器裝置上的兩個電源開關，並稍候約 3 分鐘。  
**注意：**
  - 在網路連線後，預設的 IP 位址初始化需要大約 3 分鐘。
  - 在電源開啟過程中，請勿關閉電源開關。
  - 風扇首次啟動時會有很大的聲響。啟動時的噪音屬於正常。
5. 請檢查每個控制器背面的 LED 和 7 個區域顯示。  
**注意：**7 個區域顯示會出現重複的連續畫面 (OS、Sd、空白)，以顯示控制器正在進行當日初始的處理工作。在控制器啟動後，顯示畫面上會出現托架 ID。
6. 如果任何琥珀色的 LED 亮起，表示可能有元件出問題。請確認安裝步驟皆已正確完成。如果您無法解決問題，請聯繫本地的 Bosch 技術支援團隊。
7. 若有必要，請連接所有纜線。
8. 開始攝影機錄影。

### 6.2 關閉 AC 電源

在將系統移至其它位置，以及升級或更換硬體等情況下，我們建議先將系統關閉。

關閉控制器裝置和擴充裝置的電源：

1. 停止攝影機錄影並稍候 5 分鐘。
2. 確認所有背景作業皆已停止。
3. 關閉控制器裝置並等待所有 LED 熄滅。
4. 關閉擴充裝置，並稍候 2 分鐘待硬碟停止。
5. 若有必要，請拔除所有纜線。



## 7 安裝及設置儲存陣列

請使用 Configuration Manager 軟體進行基本設定。如需詳細資訊，請參閱 Configuration Manager 中的說明。

### 詳細資訊

如需更多資訊、軟體下載和文件，請前往 [www.boschsecurity.com](http://www.boschsecurity.com)，和相應的產品頁面。





**Bosch Security Systems B.V.**

Torenallee 49

5617 BA Eindhoven

Netherlands

**[www.boschsecurity.com](http://www.boschsecurity.com)**

© Bosch Security Systems B.V., 2025

建智能方案，築更美生活

202501301012