

FLEXIDOME IP micro 3000i - outdoor



Устройство FLEXIDOME IP micro 3000i разработано для высококачественного круглосуточного функционирования, предоставляет ряд надежных функций для видеонаблюдения, в том числе Essential Video Analytics, и отличается простотой установки.

Компактная и простая конструкция делает установку гибкой и допускает различные варианты монтажа.

Функции

Essential Video Analytics

Камера имеет встроенную систему анализа видеоанализа, созданную с учетом концепции Intelligence at the Edge, которая предполагает расширение возможностей съемки. Технология Essential Video Analytics идеально подходит для использования в контролируемых условиях с ограниченной дальностью обнаружения. Система уверенно обнаруживает, отслеживает и анализирует объекты и создает тревожный сигнал при выполнении уставленного набора условий. Интеллектуальный набор тревожных правил упрощает сложные задачи и сводит к минимуму количество ложных тревожных сигналов. Видеозапись дополняется метаданными для повышения информативности и структурированности видеоданных. Это позволяет очень быстро находить нужные изображения в многочасовой видеозаписи. Метаданные также могут использоваться в качестве неопровержимого доказательства для суда или для оптимизации производственной деятельности на основе подсчета людей или анализа плотности людского потока.



- ▶ Разрешения 1080p и 5 МП
- ▶ Встроенная система Essential Video Analytics запускает соответствующие оповещения и быстро извлекает нужные данные
- ▶ Полностью настраиваемая многопоточковая передача данных H.265
- ▶ Широкий динамический диапазон (120 дБ) для съемки в сложных условиях со слишком ярким или недостаточным освещением

Расширенный динамический диапазон (HDR)

Расширенный динамический диапазон основан на многократной экспозиции одной сцены, что позволяет фиксировать больше деталей изображения, включая ярко освещенные и затемненные участки. В результате можно с легкостью различить объекты и детали, например лица с яркой фоновой засветкой.

Для измерения фактического динамического диапазона используется метод анализа на основе функции фотоэлектрического преобразования (OECF) в соответствии с IEC 62676, часть 5.

Интеллектуальная потоковая передача данных Intelligent Streaming

Возможности интеллектуального кодирования в сочетании с технологией Intelligent Dynamic Noise Reduction (технология интеллектуального динамического шумоподавления) и аналитикой позволяют снизить загрузку полосы пропускания до минимума. Кодирование требуется только для важных данных сцены, таких как движение или объекты, найденные при помощи аналитики. Благодаря трехпоточковой передаче данных камеру можно настроить на использование независимо настраиваемых потоков для наблюдения в режиме реального времени, записи или удаленного мониторинга через каналы с ограниченной пропускной способностью.

Каждый из этих потоков можно настроить независимо для обеспечения высокого качества видеоизображения, полностью соответствующего назначению, и при этом снизить скорость передачи данных вплоть до 90 % по сравнению со стандартной камерой.

Высокоэффективное кодирование видеосигнала H.265

Камера создана на основе эффективной и мощной платформы кодирования H.264 и H.265/HEVC. Камера способна передавать видео высокого качества и высокого разрешения с минимальной нагрузкой на сеть. Благодаря вдвое большей эффективности кодирования H.265 представляет собой оптимальный стандарт сжатия для систем IP-видеонаблюдения.

Обнаружение несанкционированного вскрытия и обнаружение движения

Для сигналов тревоги в случае несанкционированного вскрытия камеры имеется широкий набор параметров настройки. Для сигнализации может также использоваться встроенный алгоритм обнаружения движения на видео.

Управление записью и хранилищем

Управление записью может контролироваться с помощью приложения Bosch Video Recording Manager; камера также может напрямую использовать локальное хранилище или цели iSCSI без программного обеспечения для записи.

Локальное хранилище можно использовать для записи «на стороне камеры» или для реализации технологии Automatic Network Replenishment (ANR) с целью повышения общей надежности записи. Предтревожные видеоданные записываются в оперативную память, что снижает нагрузку на полосу пропускания сети и продлевает срок службы карты памяти.

Запись «на лету»

До 2 Тбайт видеоданных может быть записано локально на карту памяти, вставленную в гнездо. Запись инициируется по тревоге. До возникновения тревоги видеоданные записываются в оперативную память, что снижает нагрузку на полосу пропускания сети, связанную с записью, и продлевает срок службы карты памяти. Камера поддерживает расширенную запись и предоставляет самое надежное решение хранения благодаря сочетанию следующих функций:

- Поддержка SD-карт промышленного класса для продолжительного срока службы

- Мониторинг работоспособности SD-карт промышленного класса для заблаговременного определения необходимости в обслуживании

Зона обзора в соответствии с DORI

DORI (обнаружение, наблюдение, распознавание, идентификация) — это система, определенная стандартом EN-62676-4, которая служит для определения способности человека различать людей или объекты в пределах зоны обзора при просмотре видео. Ниже приведена максимальная дальность, на которой та или иная комбинация камеры и объектива может отвечать этим критериям:

Камера с разрешением 1080p и объективом 2,3 мм или 2,8 мм

DORI	Определение DORI	Расстояние 2,3 мм/2,8 мм	Горизонтальная ширина
Обнаружение	25 пикселей/м	17 м/28 м	77 м
Наблюдение	63 пикселей/м	7 м/11 м	30 м
Распознавание	125 пикселей/м	3 м/6 м	15 м
Идентификация	250 пикселей/м	2 м/3 м	8 м

Камера с разрешением 5,3 Мп и объективом 2,3 мм или 2,8 мм

DORI	Определение DORI	Расстояние 2,3 мм/2,8 мм	Горизонтальная ширина
Обнаружение	25 пикселей/м	37 м/57 м	123 м
Наблюдение	63 пикселей/м	15 м/23 м	49 м
Распознавание	125 пикселей/м	7 м/11 м	25 м
Идентификация	250 пикселей/м	4 м/6 м	12 м
Обнаружение	25 пикселей/м	37 м/57 м	123 м

Простота установки

Питание к камере может подаваться через кабель локальной сети, поддерживающей PoE. With this configuration, only a single cable connection is required to view, power, and control the camera.

Использование PoE облегчает и удешевляет установку, так как для работы камеры не требуется дополнительного источника питания.

Кроме того, питание может подаваться от источников постоянного тока 12 В.

Для исключения возможных проблем с подключением камера поддерживает технологию Auto-MDIX, которая позволяет автоматически определять, каким кабелем подключена камера: прямым или перекрестным.

Безопасность данных

Мы предприняли специальные меры, чтобы обеспечить наивысшую безопасность доступа к устройству и переносу данных. Трехуровневая защита паролем и рекомендации по безопасности позволяют гибко настраивать доступ к устройству. Доступ через веб-браузер можно защитить с помощью протокола HTTPS, а обновления микропрограммного ПО — с помощью защищенной отправки после прохождения проверки подлинности.

Встроенная поддержка доверенного платформенного модуля (TPM) и инфраструктуры открытых ключей (PKI) гарантируют надежную защиту от атак злоумышленников. Проверка подлинности в сети 802.1x с EAP/TLS, поддержка TLS 1.2 с обновленными наборами шифров, включая шифрование AES 256.

Усовершенствованная обработка сертификатов обеспечивает следующие преимущества:

- При необходимости автоматически создаются уникальные самостоятельно подписанные сертификаты
- Для проверки подлинности используются серверные и клиентские сертификаты
- Для подтверждения подлинности используются клиентские сертификаты
- Сертификаты с зашифрованными закрытыми ключами

Системная интеграция и соответствие стандарту ONVIF

Эта камера соответствует требованиям стандартов ONVIF Profile S, ONVIF Profile G и ONVIF Profile T.

Для конфигурации H.265 камера поддерживает Media Service 2 в рамках ONVIF Profile T. Это гарантирует функциональную совместимость с оборудованием для сетевого видеонаблюдения независимо от производителя.

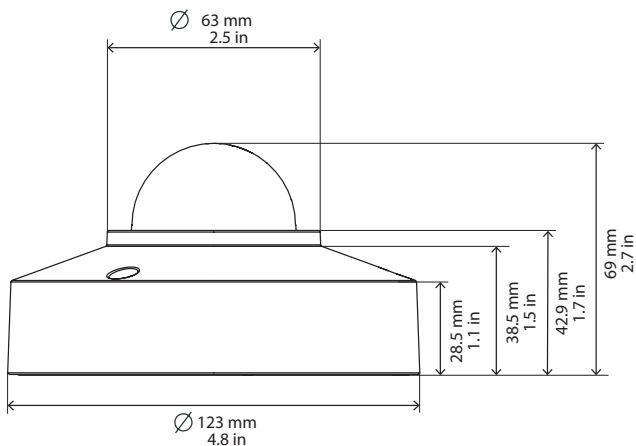
Сторонние интеграторы могут легко получить доступ к набору внутренних функций камеры для ее интеграции в крупные проекты. Посетите веб-сайт Integration Partner Program (IPP)

(ipp.boschsecurity.com) для получения более подробной информации.

Сертификации и согласования

Стандартный	Тип
Излучение	EN 55032 CFR 47 FCC, часть 15, класс B AS/NZS CISPR 32
Помехоустойчивость	EN 50130-4 EN 50121-4
Условия эксплуатации	EN 50130-5 (класс IV); EN 60068-2-1, EN 60068-2-2, EN 60068-2-5, EN 60068-2-6, EN 60068-2-18, EN 60068-2-27, EN 60068-2-30, EN 60068-2-52, EN 60068-2-75, EN 60068-2-78
Безопасность	EN 62368-1 EN 60950-22 UL 62368-1 UL 60950-22 CAN/CSA-C22.2 № 60950-1 CAN/CSA-C22.2 № 60950-22-07
Качество изображения	IEC 62676-5
HD	SMPTE 296M-2001 (разрешение: 1280 x 720) SMPTE 274M-2008 (разрешение: 1920 x 1080)
Цветопередача	ITU-R BT.709-6
Соответствие стандарту ONVIF	EN 50132-5-2 EN 62676-2
Защита от удара	EN 62262 (IK10)
Класс защиты от пыли и влаги	EN 60529 (IP66)
Условия эксплуатации	EN 50581 (RoHS)
Знаки соответствия	CE, FCC, cULus, WEEE, RCM, VCCI, EAC, CMIM

Замечания по установке и настройке



Технические характеристики

Питание	
Входное напряжение	POE IEEE 802.3af/802.3, тип 1, класс 2 12 В пост. тока ±30 %
Потребляемая мощность (стандартная/максимальная)	PoE: 3,5 Вт/10,5 Вт 12 В пост. тока: 3,1 Вт/9,5 Вт
Матрица — 2 Мп	
Тип матрицы	1/2,8", КМОП
Эффективные пиксели	1920 (Г) x 1080 (В)
Матрица — 5,3 Мп	
Тип матрицы	1/2,9", КМОП
Эффективные пиксели	3072 (Г) x 1728 (В)
Характеристики видео — чувствительность	
2 Мп Измерено в соответствии с IEC 62676, часть 5 (1/30, F1,6)	
• Цветной режим	0,1 лк
• Ч/б	0,05 лк
5,3 Мп Измерено в соответствии с IEC 62676, часть 5 (1/30, F1,6)	
• Цветной режим	2,3 мм: 0,57 лк 2,8 мм: 0,53 лк

Характеристики видео — чувствительность	
• Ч/б	2,3 мм: 0,24 лк 2,8 мм: 0,19 лк

Характеристики видео — динамический диапазон	
Расширенный динамический диапазон (HDR)	Широкий динамический диапазон 120 дБ (WDR)

Измерено в соответствии с IEC 62676 часть 5

2 Мп	103 дБ
5,3 Мп	101 дБ

Оптические характеристики	
Тип объектива	Фиксированный 2,3 мм, F2,2 Фиксированный 2,8 мм, F1,6
Угол обзора — 2 Мп	2,3 мм: 132° x 77° (Г x В) 2,8 мм: 107° x 57° (Г x В)
Угол обзора — 5,3 Мп	2,3 мм: 118° x 69° (Г x В) 2,8 мм: 94° x 51° (Г x В)

Платформа	
Common Product Platform	CPP7.3

Потоковая передача данных	
Сжатие видеосигнала	H.265; H.264; MJPEG

Режимы матриц	
2 Мп	30 кадров/с, HDR, 1920 x 1080 25 кадров/с, HDR, 1920 x 1080
5,3 Мп	20 кадров/с, HDR, 3072 x 1728 (5,3 Мп) 25 кадров/с, HDR, 2720 x 1530 (4,1 Мп)

Потоковая передача данных	Несколько индивидуально настраиваемых потоков H.264 или H.265 и M-JPEG, настраиваемые частота кадров и полоса пропускания Области интересов (ROI)
---------------------------	---

Структура GOP	IP
---------------	----

Интервал кодирования	
2 Мп	От 1 до 30 кадров/с
5,3 Мп	1–20 кадров/с (5,3 Мп) 1–25 кадров/с (4,1 Мп)

Потоковая передача данных	
Отношение сигнал/шум	>55 дБ
Разрешение видео	
2 Мп	
1080p HD	1920 x 1080
720p HD	1280 x 720
SD	768 x 432
D1	720 x 480
VGA	640 x 480
5,3 Мп	
5,3 Мп	3072 x 1728
4,1 Мп	2720 x 1530
3 Мп	2304 x 1296
1080p HD	1920 x 1080
720p HD	1280 x 720
SD	768 x 432
D1	720 x 480
VGA	640 x 480
Установка камеры	
Зеркальное изображение	Вкл./выкл.
Поворот	0° / 90° / 180° / 270°
Светодиодный индикатор камеры	Включение/отключение
Функции видео – цвет	
Параметры настройки изображения	Контраст, насыщенность, яркость
Баланс белого	От 2500 до 10000 К, 4 автоматических режима (базовый, стандартный, натриевая лампа, преобладающий цвет), режим «Ручной» и режим «Удержание»
Функции видео – ALC	
Выдержка	Автоматический электронный затвор (AES); фиксированный (от 1/25 [30] до 1/15000) с возможностью выбора;

Функции видео – ALC	
	Установка выдержки по умолчанию.
Режим «день/ночь»	Авто (настраиваемые точки переключения), цветной, монохромный
Функции видео – улучшения	
Резкость	Выбор уровня усиления резкости
Компенсация фоновой засветки	Вкл./выкл
Усиление контраста	Вкл./выкл
Подавление шума	Интеллектуальное динамическое шумоподавление с отдельной временной и пространственной регулировкой
Intelligent Defog	Intelligent Defog автоматически настраивает параметры для оптимизации качества изображения в условиях тумана или дымки (допускает переключение)
Анализ видеоданных	
Тип анализа	Essential Video Analytics
Характеристики	Тревоги и отслеживание на основе правил, пересечение линий, вход/выход из поля, следование маршруту, оставленный/удаленный объект, подсчет людей, оценка плотности скопления людей, трехмерное отслеживание
Дополнительные функции	
Маскирование конфиденциальных секторов	Восемь независимых, полностью программируемых областей
Надписи на экране	Имя, логотип, время, тревожное сообщение
Счетчик пикселей	Выбранная область
Локальное хранилище	
Внутренняя ОЗУ	До 5 с предтревожной записи
Разъем для карты памяти	Разъем для карты microSDHC/microSDXC SD

Локальное хранилище	
SD-карты промышленного класса	Продолжительный срок службы и поддержка мониторинга работоспособности для заблаговременного определения необходимости в обслуживании
Вход/выход	
Аналоговый видеовыход	CVBS: композитный, 1,0 В (размах)/75 Ом, 720 x 480(N), 720 x 576(P) для установки
Линейный аудиовход	Макс. вход: 1 В ср. квадр.
Линейный аудиовыход	16 Ом (типов.); выход. 0,875 В ср. квадр.
Тревожный вход	Короткое замыкание или активация от 5 В пост. тока
Выход сигнализации	Максимальная нагрузка: 12 В пост. тока/50 мА
Ethernet	Разъем RJ45
Аудиопоток	
Стандарт	G.711 при частоте выборки 8 кГц L16 при частоте выборки 16 кГц AAC-LC, 48 кбит/с при частоте выборки 16 кГц AAC-LC, 80 кбит/с при частоте выборки 16 кГц
Отношение сигнал/шум	> 50 дБ
Аудиопоток	Полный дуплекс/полудуплекс
Сеть	
Протоколы	IPv4, IPv6, UDP, TCP, HTTP, HTTPS, RTP/RTCP, IGMP V2/V3, ICMP, ICMPv6, RTSP, FTP, ARP, DHCP, APIPA (Auto-IP, link local address), NTP (SNTP), SNMP (V1, V3, MIB-II), 802.1x, DNS, DNSv6, DDNS (DynDNS.org, selfHOST.de, no-ip.com), SMTP, iSCSI, UPnP (SSDP), DiffServ (QoS), LLDP, SOAP, Dropbox™, CHAP, digest authentication
Шифрование	TLS1.0/1.2, AES128, AES256
Ethernet	10/100 Base-T
Совместимость	ONVIF Profile S; ONVIF Profile G; ONVIF Profile T
Механические характеристики	
Размеры (Ø x В)	121 x 69,4 мм
Вес (прибл.)	456 г
Монтаж	Монтаж на поверхность

Механические характеристики	
Цветной режим	Белый (RAL 9003)
3-осная регулировка (панорамирование/наклон/поворот)	Поворот: от 0° до 355° Наклон: от 0° до 75° Боковой наклон: от 0° до 360°
Купол камеры	Прозрачный поликарбонат с защитным покрытием от царапин
Условия эксплуатации	
Рабочая температура (постоянная)	От -30 °C до +50 °C
Температура хранения	От -30 °C до +70 °C (от -22 °F до +158 °F)
Влажность	Отн. влажность от 5 до 100 % (с конденсацией) Относительная влажность 5–93 % (без конденсации)
Влажность при хранении	Отн. влажность до 98 %
Прочность на удар	IK10
Класс защиты от пыли и влаги	IP66

Информация для заказа

NDE-3502-F02 Фикс куп кам micro 2MP HDR 130° IP66 IK10

Фиксированная купольная IP-камера с детекторами несанкционированного доступа и движения, разрешение 2 Мп HD 1080p, объектив 130°, для использования вне помещений, IP66, IK10, EVA.
Номер заказа **NDE-3502-F02 | F.01U.385.759**

NDE-3502-F03 Фикс куп кам micro 2MP HDR 100° IP66 IK10

Фиксированная купольная IP-камера с детекторами несанкционированного доступа и движения, разрешение 2 Мп HD 1080p, объектив 100°, для использования вне помещений, IP66, IK10, EVA.
Номер заказа **NDE-3502-F03 | F.01U.385.760**

NDE-3503-F02 Фикс куп кам micro 5MP HDR 120° IP66 IK10

Фиксированная купольная IP-камера с детекторами несанкционированного доступа и движения, разрешение 5 Мп, объектив 120°, для использования вне помещений, IP66, IK10, EVA.
Номер заказа **NDE-3503-F02 | F.01U.385.761**

NDE-3503-F03 Фикс куп кам micro 5MP HDR 100° IP66 IK10

Фиксированная купольная IP-камера с детекторами несанкционированного доступа и движения, разрешение 5 Мп, объектив 100°, для использования вне помещений, IP66, IK10, EVA.
Номер заказа **NDE-3503-F03 | F.01U.385.762**

**NDE-3502-F02-P Фик куп кам micro 2MP HDR 130°
IP66 IK10**Номер заказа **NDE-3502-F02-P | F.01U.393.623****NDE-3502-F03-P Фик куп кам micro 2MP HDR 100°
IP66 IK10**Номер заказа **NDE-3502-F03-P | F.01U.393.624****NDE-3503-F02-P Фик куп кам micro 5MP HDR 120°
IP66 IK10**Номер заказа **NDE-3503-F02-P | F.01U.393.625****NDE-3503-F03-P Фик куп кам micro 5MP HDR 100°
IP66 IK10**Номер заказа **NDE-3503-F03-P | F.01U.393.626****Дополнительное оборудование****NPD-5001-POE Инж-р, 15Вт, один порт, вход пер.
тока**

Инжектор питания по сети Ethernet (PoE) для использования с поддерживающими технологию PoE камерами; 15,4 Вт, 1 порт

Вес: 200 г

Номер заказа **NPD-5001-POE | F.01U.305.288****NPD-5004-POE Питание по сети Ethernet 15,4Вт, 4-
порт.**

Инжектор питания по сети Ethernet (PoE) для использования с поддерживающими технологию PoE камерами; 15,4 Вт, 4 порта

Вес: 620 г

Номер заказа **NPD-5004-POE | F.01U.305.289****UPA-1220-50 Источник пит. 220VAC 50Гц, вых. 12VDC
1A**

Источник питания для камеры. 120–240 В перем. тока, 50/60 Гц на входе; 12 В пост. тока, 1 А на выходе; регулируемый.

Входной разъем: 2 штыря, европейский стандарт Europlug (4 мм/19 мм)

Номер заказа **UPA-1220-50 | F.01U.076.158****UPA-1220-60 Источник пит. 120VAC 60Гц, вых. 12VDC
1A**

Источник питания для камеры. 120–240 В перем. тока, 50/60 Гц на входе; 12 В пост. тока, 1 А на выходе; регулируемый.

Входной разъем: 2 штыря, Североамериканский стандарт (неполяризованный).

Номер заказа **UPA-1220-60 | F.01U.076.155****Сервисы****EWE-3000IO -IW Продл.гарант.на 12мес 3000i series
outd.**

Расширение гарантии 12 мес.

Номер заказа **EWE-3000IO -IW | F.01U.382.247****Представительство:**

Europe, Middle East, Africa:
Bosch Security Systems B.V.
P.O. Box 80002
5600 JB Eindhoven, The Netherlands
Phone: + 31 40 2577 284
emea.securitysystems@bosch.com
emea.boschsecurity.com

Germany:
Bosch Sicherheitssysteme GmbH
Robert-Bosch-Ring 5
85630 Grasbrunn
Germany
www.boschsecurity.com