

FLEXIDOME IP turret 3000i IR - esterno



La FLEXIDOME IP turret 3000i IR è realizzata per prestazioni di alta qualità 24/7, con una gamma di funzionalità di sorveglianza affidabili, tra cui Essential Video Analytics.

Il design compatto e minimalista garantisce facilità di installazione.

Funzioni

Essential Video Analytics

Il sistema di analisi video integrato nella telecamera rafforza il concetto di Intelligence-at-the-Edge e ora offre funzioni ancora più potenti. Essential Video Analytics rappresenta la soluzione ideale per l'utilizzo in ambienti con supervisione ed accesso limitato. Il sistema rileva, monitora e analizza in maniera affidabile gli oggetti e avvisa in caso di attivazione di allarmi predefiniti. Una serie intelligente di regole di avviso semplifica le attività complesse e riduce al minimo i falsi allarmi.

I metadati sono aggiunti al video per aggiungere significato e struttura. In questo modo è possibile individuare rapidamente le immagini desiderate anche se contenute in ore ed ore di registrazione. Grazie ai metadati è possibile fornire prove inconfutabili per attività forensi o per ottimizzare i processi di business in base al conteggio delle persone o alle informazioni sulla densità delle folle.

High Dynamic Range

La modalità high dynamic range è basata su un processo a esposizioni multiple che acquisisce simultaneamente i dettagli delle aree illuminate e



- ▶ Risoluzioni 1080p e 5 MP
- ▶ L'Essential Video Analytics integrata all'interno della telecamera è in grado di attivare gli allarmi di interesse e di recuperare rapidamente i dati
- ▶ Multi-streaming H.265 completamente configurabile
- ▶ High Dynamic Range (120 dB) per le scene complesse con aree scure e luminose
- ▶ Illuminatore IR integrato con distanza di 15 m

delle aree in ombra all'interno della stessa scena. È pertanto possibile distinguere con facilità oggetti e caratteristiche particolari, ad esempio, i volti con intenso controllo.

La gamma dinamica effettiva della telecamera viene misurata utilizzando l'Opto-Electronic Conversion Function (OECF) ai sensi di IEC 62676 Parte 5.

Streaming intelligente

Le funzionalità di codifica intelligente, insieme all'analisi e alla tecnologia di Intelligent Dynamic Noise Reduction, riducono il consumo di banda fino a livelli estremamente contenuti. Infatti, è necessario codificare solo le informazioni importanti della scena, ad esempio il movimento o gli oggetti individuati grazie all'analisi.

La telecamera supporta la funzionalità triple streaming e può quindi fornire flussi configurabili e indipendenti per la visualizzazione, la registrazione o il monitoraggio remoto live su bande limitate. Ciascuno di questi flussi può essere adattato in modo indipendente per produrre video di alta qualità, perfettamente commisurato al proprio scopo, riducendo il bitrate fino al 90% rispetto a una telecamera standard.

Codifica video H.265 ad alta efficienza

La telecamera è basata sulla piattaforma di codifica H.264 e H.265/HEVC più efficiente e potente. La telecamera è in grado di fornire video di alta qualità e in alta risoluzione con carico di rete molto basso.

Poiché consente di raddoppiare l'efficienza di codifica, H.265 è lo standard di compressione privilegiato per i sistemi di videosorveglianza IP.

Rilevazione di movimento e manomissioni

È disponibile una vasta gamma di opzioni di configurazione per le segnalazioni di allarme in caso di manomissioni. È inoltre possibile utilizzare un algoritmo integrato per la rilevazione del movimento all'interno del video.

Registrazione e gestione dello spazio di archiviazione

È possibile controllare la gestione delle registrazioni tramite l'applicazione Bosch Video Recording Manager; in alternativa, la telecamera può usare lo spazio di archiviazione locale e le destinazioni iSCSI senza alcun software di registrazione.

L'archiviazione locale può essere utilizzata "on the edge" o per la tecnologia Automatic Network Replenishment (ANR) per aumentare l'affidabilità complessiva della registrazione.

La registrazione pre-allarme nella RAM riduce il consumo di banda sulla rete e prolunga la vita utile della scheda di memoria.

Registrazione diretta

È possibile inserire una scheda di memoria nel relativo slot e registrare fino a 2 TB di allarmi in locale. La registrazione pre-allarme in RAM riduce la larghezza di banda di rete necessaria e consente di utilizzare più a lungo il supporto di memorizzazione.

La registrazione edge avanzata offre una soluzione di archiviazione affidabile grazie alla combinazione delle seguenti funzionalità:

- Il supporto per schede SD industriali consente una durata straordinaria
- Il monitoraggio dello stato di integrità delle schede SD industriali fornisce indicazioni di assistenza precoci.

Copertura DORI

DORI (Rilevazione/Osservazione/Riconoscimento/Identificazione) è un sistema standard (EN-62676-4) che definisce la capacità di una persona che guarda un video di distinguere persone o oggetti entro un'area coperta. La distanza massima alla quale la combinazione di telecamera/obiettivo è in grado di soddisfare questi criteri è indicata di seguito:

Telecamera 1080p con obiettivo da 2,3 mm o 2,8 mm

DORI	Definizione DORI	Distanza 2,3 mm/2,8 mm	Larghezza orizzontale
Rilevamento	25 px/m	17 m/28 m	77 m
Osservazione	63 px/m	7 m/11 m	30 m
Riconoscimento	125 px/m	3 m/6 m	15 m
Identificazione	250 px/m	2 m/3 m	8 m

Telecamera da 5,3 MP con obiettivo da 2,3 mm o 2,8 mm

DORI	Definizione DORI	Distanza 2,3 mm/2,8 mm	Larghezza orizzontale
Rilevamento	25 px/m	37 m/57 m	123 m
Osservazione	63 px/m	15 m/23 m	49 m
Riconoscimento	125 px/m	7 m/11 m	25 m
Identificazione	250 px/m	4 m/6 m	12 m

Commutazione True Day/Night

La telecamera dispone di un filtro meccanico che garantisce colori brillanti di giorno ed immagini eccellenti di notte, senza rinunciare ad una messa a fuoco nitida in tutte le condizioni di luce.

Facile installazione

La telecamera può essere alimentata tramite un collegamento con cavo di rete Power-over-Ethernet. Con questa configurazione, è sufficiente un singolo cavo per visualizzare, alimentare e controllare la telecamera. La tecnologia PoE rende l'installazione più vantaggiosa in termini di tempo e di costi poiché le telecamere non richiedono una fonte di alimentazione locale.

La telecamera può anche essere alimentata tramite alimentatori da +12 VDC.

Per un cablaggio di rete semplice e immediato, la telecamera supporta Auto-MDIX, che consente l'utilizzo dei cavi diretti o incrociati.

Sicurezza dei dati

Per garantire il massimo livello di sicurezza durante il trasporto dei dati e l'accesso al dispositivo, sono state adottate misure speciali. La protezione tramite password a tre livelli con raccomandazioni per la sicurezza consente agli utenti di personalizzare l'accesso al dispositivo. L'accesso tramite browser Web può essere protetto tramite HTTPS e gli aggiornamenti del firmware possono, inoltre, essere protetti con caricamenti sicuri autenticati. Il supporto integrato delle infrastrutture a chiave pubblica (PKI) e del modulo TPM (Trusted Platform Module) garantisce una protezione eccellente dagli attacchi dolosi. L'autenticazione di rete 802.1x con EAP-TLS supporta TLS 1.2 con suite di cifre aggiornate tra cui la crittografia AES 256. La gestione avanzata dei certificati offre:

- Certificati univoci autofirmati creati automaticamente quando richiesto
- Certificati client e server per l'autenticazione
- Certificati client per la prova di autenticità
- Certificati con chiavi private crittografate

Integrazione e conformità ONVIF del sistema

La telecamera è conforme alle specifiche ONVIF Profile S, ONVIF Profile G e ONVIF Profile T. Per la configurazione H.265, la telecamera supporta Media Service 2, che fa parte di ONVIF Profile T. La conformità a questo standard garantisce l'interoperabilità tra i prodotti video di rete, indipendentemente dal produttore.

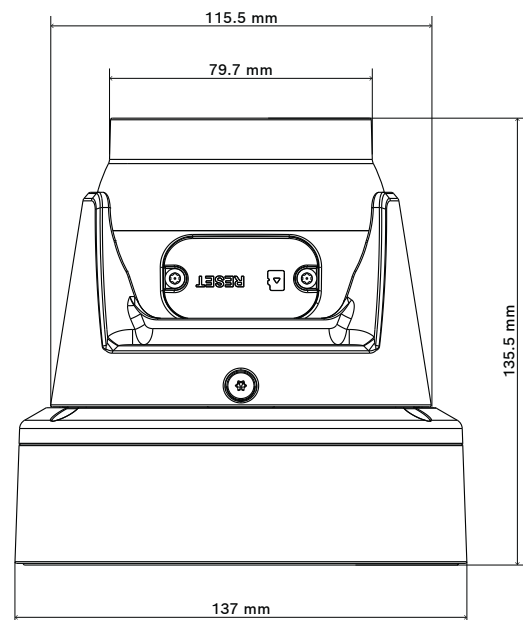
Gli integratori di terze parti possono accedere facilmente all'impostazione delle funzioni interne della telecamera per assicurare la perfetta integrazione in progetti più grandi. Per maggiori informazioni, visitare il sito web Bosch Integration Partner Program (IPP) (ipp.boschsecurity.com).

Certificazioni ed autorizzazioni

Standard	Tipo
Emissione	EN 55032 CFR 47 FCC parte 15, Classe B AS/NZS CISPR 32
Immunità	EN 50130-4 EN 50121-4
Caratteristiche ambientali	EN 50130-5 (Classe IV); EN 60068-2-1, EN 60068-2-2, EN 60068-2-6, EN 60068-2-18, EN 60068-2-27, EN 60068-2-30, EN 60068-2-52, EN 60068-2-75, EN 60068-2-78, EN 60068-2-5
Sicurezza	EN 62368-1 EN 60950-22 UL 62368-1

Standard	Tipo
	UL 60950-22 IEC 62471 (sicurezza IR) CAN/CSA-C22.2 No. 60950-1 CAN/CSA-C22.2 No. 60950-22-07
Prestazioni immagini	IEC 62676-5
HD	SMPTE 296M-2001 (Risoluzione: 1280 x 720) SMPTE 274M-2008 (Risoluzione: 1920x1080)
Visualizzazione a colori	ITU-R BT.709-6
Conformità ONVIF	EN 50132-5-2 EN 62676-2
Protezione dagli urti	EN 62262 (IK10)
Protezione da acqua/ polvere	EN 60529 (IP66)
Caratteristiche ambientali	EN 50581 (RoHS)
Marchi	CE, FCC, cULus, WEEE, RCM, VCCI, EAC, CMIM

Note di installazione/configurazione



Specifiche tecniche

Alimentazione	
Tensione di ingresso	POE IEEE 802.3af/802.3 per Tipo 1, Classe 3 12 VDC ± 30%

Alimentazione	
Consumo energetico (tipico/massimo)	PoE: 3,5 W/10,5 W 12 VDC: 3,1 W/9,5 W
Sensore - 2 MP	
Tipo di sensore	CMOS da 1/2,8"
Pixel effettivi	1920 (O) x 1080 (V)
Sensore - 5,3 MP	
Tipo di sensore	CMOS da 1/2,9"
Pixel effettivi	3072 (O) x 1728 (V)
Prestazioni video - Sensibilità	
2 MP Misurato in base a IEC 62676 Parte 5 (1/30, F1.6 o F2.2)	
• Colore	0,1 lx
• Mono	0,02 lx
• Con IR	0.0 lx
5,3 MP Misurato in base a IEC 62676 Parte 5 (1/30, F1.6 o F2.2)	
• Colore	0,5 lx
• Mono	0,08 lx
• Con IR	0,0 lx
Prestazioni video - Gamma dinamica	
High Dynamic Range	120 dB WDR
Misurato in base a IEC 62676 Parte 5	
2 MP	103 dB
5,3 MP	101 dB
Ottico	
Tipo di obiettivo	2,3 mm fisso, F2.2 2,8 mm fisso, F1.6
Day/Night	Cut filter IR commutabile
Campo visivo	
2 MP	2,3 mm: 132° x 77° (O x V) 2,8 mm: 107° x 57° (O x V)

Ottico	
5,3 MP	2,3 mm: 118° x 69° (O x V) 2,8 mm: 94° x 51° (O x V)
Visione notturna	
Distanza	15 m (49 piedi)
LED	2 LED, 850 nm
Intensità IR	Regolabile
Streaming video	
Compressione video	H.265; H.264; M- JPEG
Modalità sensore	
2 MP	30 fps, HDR, 1920 x 1080 25 fps, HDR, 1920 x 1080
5,3 MP	20 fps, HDR, 3072 x 1728 (5,3 MP) 25 fps, HDR, 2720 x 1530 (4,1 MP)
Streaming	Stream multipli configurabili in H.264 o H.265 e M-JPEG, frame rate e larghezza di banda configurabili. ROI (Region Of Interest)
Struttura GOP	IP
Intervallo di codifica	
2 MP	Da 1 a 30 fps
5,3 MP	Da 1 a 20 fps (5,3 MP) Da 1 a 25 fps (4,1 MP)
Rapporto segnale/ rumore (SNR)	> 55 dB
Risoluzione video - 2 MP	
1080p HD	1920 x 1080
720p HD	1280 x 720
SD	768 x 432
D1	720 x 480
VGA	640 x 480
Risoluzione video - 5 MP	
5,3 MP	3072 x 1728
4,1 MP	2720 x 1530
3 MP	2304 x 1296

Risoluzione video - 5 MP	
1080p HD	1920 x 1080
720p HD	1280 x 720
SD	768 x 432
D1	720 x 480
VGA	640 x 480

Installazione della telecamera	
Immagine speculare	On/Off
Rotazione	0° / 90° / 180° / 270°
LED telecamera	Attiva/Disattiva

Funzioni video - colori	
Impostazioni immagine regolabili	Contrasto, saturazione, luminosità
Bilanciamento del bianco	Da 2500 a 10000K, 4 modalità automatiche (Base, Standard, lampada al sodio, colore dominante), modalità Manuale e Hold

Funzioni video - ALC	
Shutter	Shutter elettronico automatico (AES); fisso (da 1/25[30] a 1/15000) selezionabile; Shutter predefinito
Day/Night	Auto (punti di commutazione regolabili), a colori, monocromatico

Funzioni video - Miglioramento	
Nitidezza	Livello di incremento della nitidezza selezionabile
Compensazione del controllo luce	On/Off
Ottimizzazione contrasto	On/Off
Riduzione disturbi	Tecnologia Intelligent Dynamic Noise Reduction (IDNR) con regolazioni temporali e spaziali separate
Intelligent Defog	La funzione Intelligent Defog regola automaticamente i parametri per riprese ottimali in scene con presenza di nebbia e foschia (commutabile)

Video Content Analysis	
Tipo di analisi	Essential Video Analytics

Video Content Analysis	
Caratteristiche	Allarmi e tracciamento basati su regole, attraversamento linee, entrata nel/uscita dal campo visivo, percorso, presenza prolungata, oggetto rimosso/inattivo, conteggio persone, stima della densità di folla, tracciamento 3D

Funzioni aggiuntive	
Oscuramento Zone	Otto aree indipendenti completamente programmabili
Indicazione display	Nome, logo, tempo, messaggio allarme
Contatore pixel	Area selezionabile

Archiviazione locale	
RAM interna	Registrazione pre-allarme fino a 5 sec
Slot scheda di memoria	Slot per scheda SD microSDHC/microSDXC
Schede SD industriali	Ciclo di vita superiore e monitoraggio dell'integrità per segnalazioni di assistenza puntuali

Ingresso/Uscita	
Uscita video analogica	CVBS: 1,0 Vp-p/75 Ω composito, 720 x 480 (IN), 720 x 576 (P) per installazione
Ingresso linea audio	Ingresso max: 1 Vrms
Uscita linea audio	16 Ohm tipico; uscita 0,875 Vrms
Ingresso allarme	Cortocircuito o attivazione DC 5 V
Uscita allarme	Carico massimo: 12 VDC/50 mA
Ethernet	Connettore RJ45

Streaming audio	
Standard	G.711, velocità di campionamento 8 kHz L16, velocità di campionamento 16 kHz AAC-LC, velocità di campionamento da 48 Kbps a 16 kHz AAC-LC, velocità di campionamento da 80 Kbps a 16 kHz
Rapporto segnale/ rumore	> 50 dB

Streaming audio	
Streaming audio	Full duplex/half duplex
Rete	
Protocolli	IPv4, IPv6, UDP, TCP, HTTP, HTTPS, RTP/RTCP, IGMP V2/V3, ICMP, ICMPv6, RTSP, FTP, ARP, DHCP, APIPA (Auto-IP, link local address), NTP (SNTP), SNMP (V1, V3, MIB-II), 802.1x, DNS, DNSv6, DDNS (DynDNS.org, selfHOST.de, no-ip.com), SMTP, iSCSI, UPnP (SSDP), DiffServ (QoS), LLDP, SOAP, Dropbox™, CHAP, digest authentication
Crittografia	TLS1.0/1.2, AES128, AES256
Ethernet	10/100 Base T
Interoperabilità	ONVIF Profile S; ONVIF Profile G; ONVIF Profile T
Caratteristiche meccaniche	
Dimensioni (Ø x A)	137 x 135 mm
Peso (approssimativo)	1132,90 g
Montaggio	Montaggio su superficie
Colore	Bianco (RAL9003)
Regolazione a 3 assi (panoramica, inclinazione e rotazione)	Panoramica: da 0° a 350°; Inclinazione: da 0° a 78°; Rotazione: da 0° a 360°;
Cupola dome	In policarbonato, trasparente con rivestimento antigraffio
Caratteristiche ambientali	
Temperatura di esercizio (continua)	Da -30 °C a +50 °C
Temperatura di stoccaggio	Da -30 °C a +70 °C
Umidità	Umidità relativa dal 5% al 100% (con condensa); Umidità relativa dal 5% al 93% (senza condensa)
Umidità di stoccaggio	Umidità relativa fino al 98%
Resistenza agli urti	IK10
Protezione da acqua/polvere	IP66

Informazioni per l'ordinazione

NTE-3502-F02L Telecam Turret 2MP HDR 130° IP66 IK10 IR

Telecamera a torretta IP con rilevamento di manomissione e movimento; risoluzione HD 1080p 2MP; obiettivo 130°; con illuminatore IR integrator; esterno; IP66; IK10; EVA.

Numero ordine **NTE-3502-F02L | F.01U.393.627**
F.01U.385.763

NTE-3502-F03L Telecam Turret 2MP HDR 100° IP66 IK10 IR

Telecamera a torretta IP con rilevamento di manomissione e movimento; risoluzione HD 1080p 2MP; obiettivo 100°; con illuminatore IR integrator; esterno; IP66; IK10; EVA.

Numero ordine **NTE-3502-F03L | F.01U.393.628**
F.01U.385.764

NTE-3503-F02L Telecam Turret 5MP HDR 120° IP66 IK10 IR

Telecamera a torretta IP con rilevamento di manomissione e movimento; risoluzione 5MP; obiettivo 120°; con illuminatore IR integrator; esterno; IP66; IK10; EVA.

Numero ordine **NTE-3503-F02L | F.01U.393.629**
F.01U.385.765

NTE-3503-F03L Telecam Turret 5MP HDR 100° IP66 IK10 IR

Telecamera a torretta IP con rilevamento di manomissione e movimento; risoluzione 5MP; obiettivo 100°; con illuminatore IR integrator; esterno; IP66; IK10; EVA.

Numero ordine **NTE-3503-F03L | F.01U.393.630**
F.01U.385.766

NTE-3502-F02L-P Telecam Turret 2MP HDR 130° IP66 IK10 IR

Telecamera a torretta IP con rilevamento di manomissione e movimento; risoluzione HD 1080p 2MP; obiettivo 130°; con illuminatore IR integrator; esterno; IP66; IK10; EVA.

Numero ordine **NTE-3502-F02L-P | F.01U.393.627**

NTE-3502-F03L-P Telecam Turret 2MP HDR 100° IP66 IK10 IR

Telecamera a torretta IP con rilevamento di manomissione e movimento; risoluzione HD 1080p 2MP; obiettivo 100°; con illuminatore IR integrator; esterno; IP66; IK10; EVA.

Numero ordine **NTE-3502-F03L-P | F.01U.393.628**

NTE-3503-F02L-P Telecam Turret 5MP HDR 120° IP66 IK10 IR

Telecamera a torretta IP con rilevamento di manomissione e movimento; risoluzione 5MP; obiettivo 120°; con illuminatore IR integrator; esterno; IP66; IK10; EVA.

Numero ordine **NTE-3503-F02L-P | F.01U.393.629**

NTE-3503-F03L-P Telecam Turret 5MP HDR 100° IP66 IK10 IR

Telecamera a torretta IP con rilevamento di manomissione e movimento; risoluzione 5MP; obiettivo 100°; con illuminatore IR integrato; esterno; IP66; IK10; EVA.

Numero ordine **NTE-3503-F03L-P | F.01U.393.630**

Accessori**NDA-3080-CND Adatt. condotto telecamera est. 3000i**

Adattatore per condotti per telecamera per esterno NDE-3000

Numero ordine **NDA-3080-CND | F.01U.396.506**
F.01U.379.489

NDA-3081-CND Adatt. condotto telec. est. 3000i M25

Adattatore tubo per telecamere per esterno serie 3000i

Numero ordine **NDA-3081-CND | F.01U.396.508**
F.01U.382.429

NDA-3080-PIP Piastra interfaccia pendente NDE-3000

Piastra interfaccia pendente per dome NDE-3000

Numero ordine **NDA-3080-PIP | F.01U.396.505**
F.01U.379.474

NDA-3080-4S Piastra adattatore 4S NDE-3000

Piastra adattatore 4S per telecamera dome NDE-3000

Numero ordine **NDA-3080-4S | F.01U.396.445**
F.01U.379.488

NDA-U-CMT Adattatore montaggio angolare

Staffa universale per installazione angolare, bianca

Numero ordine **NDA-U-CMT | F.01U.324.946**

NDA-U-PMAL Adattatore per montaggio a palo grande

Adattatore universale per installazione su palo, bianco; grande

Numero ordine **NDA-U-PMAL | F.01U.324.944**

NDA-U-PMAS Adattatore per montaggio a palo piccolo

Adattatore per installazione su palo, piccolo
Adattatore universale per installazione su palo, bianco; piccolo.

Numero ordine **NDA-U-PMAS | F.01U.324.943**

NDA-U-PMT Staffa tubo, 31cm

Staffa universale per installazione su tubo per telecamere dome, 31 cm, bianca

Numero ordine **NDA-U-PMT | F.01U.324.940**

NDA-U-PMTE Prolunga staffa tubo, 20" (50cm)

Prolunga per staffa universale per installazione su tubo, 50 cm, bianca

Numero ordine **NDA-U-PMTE | F.01U.324.941**

NDA-U-PMTS Staffa tubo 4" (11cm)

Staffa universale per installazione su tubo pendente per telecamere dome, 11 cm (4 pollici), bianca.

Numero ordine **NDA-U-PMTS | F.01U.385.046**

NDA-U-WMP Piastra montaggio a parete

Piastra posteriore per staffa universale per installazione a parete e su palo, bianca, IP66

Numero ordine **NDA-U-WMP | F.01U.324.950**

NDA-U-WMT Staffa parete

Staffa universale per installazione a parete per telecamere dome, bianca

Numero ordine **NDA-U-WMT | F.01U.324.939**

NDA-U-PMTG Staffa inst. su tubo pend., scatola inc.

Staffa universale per installazione su tubo, compatibile con installazione della scatola ad incasso solo per telecamere dome fisse, bianca

Numero ordine **NDA-U-PMTG | F.01U.358.359**

NDA-U-WMTG Staffa parete, scatola a incasso

Staffa universale per installazione a parete, compatibile con installazione della scatola ad incasso solo per telecamere dome fisse, bianca

Numero ordine **NDA-U-WMTG | F.01U.358.358**

NDA-U-PSMB Staffa parete/soffitto SMB

Scatola SMB (Surface Mount Box) per staffa per installazione a parete o su tubo.

Numero ordine **NDA-U-PSMB | F.01U.324.942**

NPD-5001-POE Midspan, 15W, una porta, ingresso AC

Iniettore midspan Power-over-Ethernet per l'uso con telecamere PoE; 15,4 W, 1 porta

Peso: 200 g

Numero ordine **NPD-5001-POE | F.01U.305.288**

NPD-5004-POE Power over Ethernet, 15,4W, 4 porte

Iniettore midspan Power-over-Ethernet per l'uso con telecamere PoE; 15,4 W, 4 porte

Peso: 620 g

Numero ordine **NPD-5004-POE | F.01U.305.289**

UPA-1220-50 Alimentatore, 220VAC 50Hz, 12VDC 1A usc

Alimentatore per la telecamera. 110-240 VAC, 50/60 Hz in ingresso; 12 VDC, 1 A in uscita; regolato.

Connettore di ingresso: 2 pioli, norma europea Europlug (4 mm/19 mm).

Numero ordine **UPA-1220-50 | F.01U.076.158**

UPA-1220-60 Alimentatore, 120VAC 60Hz, 12VDC 1A usc

Alimentatore per la telecamera. 100-240 VAC, 50/60 Hz in ingresso; 12 VDC, 1 A in uscita; regolato.

Connettore di ingresso: 2 poli, standard nordamericano (non polarizzato).

Numero ordine **UPA-1220-60 | F.01U.076.155**

Servizi**EWE-3000IO -IW 12mths wrty ext 3000i series outdoor**

Estensione della garanzia di 12 mesi

Numero ordine **EWE-3000IO -IW | F.01U.382.247**

Rappresentato da:

Europe, Middle East, Africa:
Bosch Security Systems B.V.
P.O. Box 80002
5600 JB Eindhoven, The Netherlands
Phone: + 31 40 2577 284
emea.securitysystems@bosch.com
emea.boschsecurity.com

Germany:
Bosch Sicherheitssysteme GmbH
Robert-Bosch-Ring 5
85630 Grasbrunn
Germany
www.boschsecurity.com