

FLEXIDOME IP turret 3000i IR - outdoor



FLEXIDOME IP turret 3000i IR专为全天候出色性能而打造，具有一系列可靠的监控功能，包括 Essential Video Analytics。精巧紧凑和简约的设计可轻松安装。

功能

通用型智能视频分析

内置视频分析强化了前沿智能技术概念，现在可以提供更强大的功能。Essential Video Analytics非常适合在探测范围有限的受控环境中使用。

系统将可靠地检测、跟踪和分析物体，并在预定义的警报触发时通知您。一系列智慧型报警规则让复杂的任务变得简单，并很大程度地减少误报。

为您的视频添加了元数据，以添加感知功能和结构。这使您可以从存储的时长多达数个小时的视频中快速检索到相关图像。元数据还可用于提供无可辩驳的法庭证据或基于人数统计或人群密度信息优化业务流程。

高动态范围

高动态范围模式基于一个多重曝光过程，即使在相同场景中也能同时捕捉高亮度区域和阴暗区域中的更多细节。这样，您就可以轻松地区分物体和特征，例如带有明亮背光的脸部。

摄像机的实际动态范围是根据IEC 62676第5部分进行光电转换函数(OECF)分析测得。

智能数据流

智能编码功能，结合Intelligent Dynamic Noise Reduction技术和分析，将带宽占用量降至非常低的水平。场景中，只有相关的信息（如移动）或通过分析发现的物体才需要编码。

该摄像机能够进行三码流传输，使摄像机能够提供独立、可配置的视频流，通过有限带宽进行实况观看、录像或远程监控。



- ▶ 1080p和5MP清晰度
- ▶ 用于触发相关警报和快速检索数据的内置Essential Video Analytics
- ▶ 多个完全可配置的H.265数据流
- ▶ 适用于具有挑战性的明亮和黑暗场景的高动态范围 (120 dB)
- ▶ 内置红外照明灯，视距15米 (49英尺)

这些流都可以独立调整，以提供高质量的视频，非常适合特定目的，同时与标准摄像机相比，比特率降幅高达90%。

H.265高效率视频编码

该摄像机采用效率高且性能优异的H.264和H.265/HEVC编码平台进行设计。能够以超低的网络负载传输高品质、高清晰度的视频。H.265的编码效率提高一倍，是IP视频监控系统的优选压缩标准。

破坏和移动侦测

可以使用多种配置选项来发送与摄像机破坏相关的报警信号。用于侦测视频图像中移动的内置算法也可用于发送报警信号。

录像和存储管理

既可通过Bosch Video Recording Manager应用程序来控制录像管理，也可由摄像机直接使用本地存储和iSCSI目标，而无需任何录像软件。

本地存储可用于进行“前端”录像，或用于Automatic Network Replenishment (ANR)技术，以提高整体录像的可靠性。

RAM中的警前预录可减少网络上的带宽消耗，并能延长内存卡的有效使用寿命。

前端录像

将记忆卡插入卡槽以存储多达 2 TB 的本地报警录像。RAM中的报警前录像可减少占用网络上的录像带宽，并能延长记忆卡的有效使用寿命。

它具有高级前端录像，由于与以下功能相结合，可提供最可靠的存储解决方案：

- 工业级SD卡支持可实现极端寿命
- 工业级SD卡的健康监测可提供早期服务指示。

DORI覆盖

DORI (检测、观察、识别、鉴别) 是一个标准系统 (EN-62676-4), 用来定义观看视频的人在拍摄区域内分辨人或物体的能力。针对这些标准, 摄像机/镜头组合可达到的最大距离如下所示:

配备了2.3或2.8毫米镜头的1080p摄像机

DORI	DORI定义	距离 2.3毫米/2.8毫米	水平宽度
探测	25像素/米 (8像素/英尺)	17米/28米 (56英尺/93英尺)	77米 (252英尺)
观察	63像素/米 (19像素/英尺)	7米/11米 (22英尺/37英尺)	30米 (100英尺)
识别	125像素/米 (38像素/英尺)	3米/6米 (11英尺/19英尺)	15米 (50英尺)
鉴别	250像素/米 (76像素/英尺)	2米/3米 (6英尺/9英尺)	8米 (25英尺)

配备了2.3或2.8毫米镜头的530万像素摄像机

DORI	DORI定义	距离 2.3毫米/2.8毫米	水平宽度
探测	25像素/米 (8像素/英尺)	37米/57米 (121英尺/188英尺)	123米 (403英尺)
观察	63像素/米 (19像素/英尺)	15米/23米 (48英尺/75英尺)	49米 (160英尺)
识别	125像素/米 (38像素/英尺)	7米/11米 (24英尺/38英尺)	25米 (81英尺)
鉴别	250像素/米 (76像素/英尺)	4米/6米 (12英尺/19英尺)	12米 (40英尺)

真正的日/夜切换

摄像机采用机械滤镜技术, 白天可实现逼真的色彩, 夜晚可获得出色的图像, 而且能在任何照明条件下获得清晰的对焦图像。

易于安装

可通过符合以太网供电标准的网络电缆连接为摄像机供电。使用此配置, 只需一根线缆连接便可查看和控制摄像机, 并为之供电。PoE 允许摄像机不必使用本地电源, 不仅简化了安装, 同时也节省了成本。

摄像机还可以由+12 VDC电源设备供电。为了实现无故障的网络布线, 该摄像机支持Auto-MDIX, 这允许使用直连电缆或交叉电缆。

数据安全

必须采取特殊措施来确保设备访问和数据传输具备高级别的安全性。具有安全建议的三级密码保护允许用户自定义设备访问。网页浏览器访问可使用HTTPS进行保护, 而固件更新也可通过经过验证的安全上载进行保护。

板载可信平台模块(TPM)和公钥基础架构(PKI)为远离恶意攻击的超级保护提供支持和保证。使用EAP/TLS的802.1x网络身份验证支持TLS 1.2以及包含AES 256加密在内的更新的密码套件。

高级证书处理提供:

- 在需要时自动创建的自签名唯一证书
- 用于身份验证的客户端和服务端证书
- 作为身份验证凭证的客户端证书
- 具有加密私钥的证书

系统集成, 符合ONVIF标准

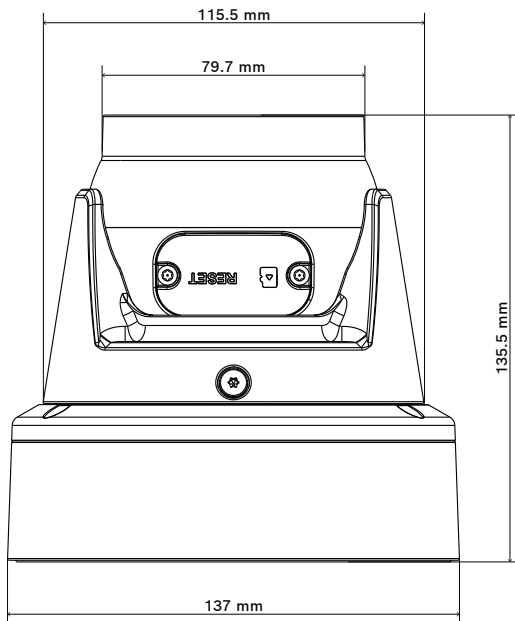
该摄像机符合ONVIF Profile S、ONVIF Profile G和ONVIF Profile T规范。对于H.265配置, 摄像机还支持Media Service 2, 它是ONVIF Profile T的一部分。遵守这些标准可保证不同制造商生产的网络视频产品之间的互操作性。第三方集成商可以轻松访问摄像机的内部功能集, 以便集成到大项目。有关详细信息, 请访问博世Integration Partner Program (IPP)网站(ipp.boschsecurity.com)。

认证标准

标准	类型
辐射	EN 55032 CFR 47 FCC第15部分B类 AS/NZS CISPR 32
抗扰性	EN 50130-4 EN 50121-4
环境规格	EN 50130-5 (IV类); EN 60068-2-1、 EN 60068-2-2、EN 60068-2-6、 EN 60068-2-18、EN 60068-2-27、 EN 60068-2-30、EN 60068-2-52、 EN 60068-2-75、EN 60068-2-78、 EN 60068-2-5
安全性	EN 62368-1 EN 60950-22 UL 62368-1 UL 60950-22 IEC 62471 (红外安全性)

标准	类型
	CAN/CSA-C22.2 No. 60950-1 CAN/CSA-C22.2 No. 60950-22-07
图像性能	IEC 62676-5
HD	SMPTE 296M-2001 (清晰度: 1280x720) SMPTE 274M-2008 (清晰度: 1920x1080)
色彩表示	ITU-R BT.709-6
符合ONVIF标准	EN 50132-5-2 EN 62676-2
撞击防护	EN 62262 (IK10)
防水/防尘	EN 60529 (IP66)
环境规格	EN 50581 (RoHS)
标志	CE、FCC、cULus、WEEE、RCM、VCCI、EAC、CMIM

安装/配置说明



技术指标

电源	
输入电压	POE IEEE 802.3af / 802.3 @ 1 型, 3 类 12 VDC ±30%
功耗 (典型/最大)	PoE: 3.5 W / 10.5 W

电源	
	12 VDC: 3.1 W / 9.5 W

传感器 - 2 MP	
传感器类型	1/2.8 英寸 CMOS
有效像素	1920 (水平) x 1080 (垂直)

传感器 - 5.3 MP	
传感器类型	1/2.9 英寸 CMOS
有效像素	3072 (水平) x 1728 (垂直)

视频性能 - 灵敏度	
2MP 根据IEC 62676第5部分 (1/30, F1.6 or F2.2) 测量	
• 彩色	0.1 lx
• 黑白	0.02 lx
• 红外开启	0.0 lx

5.3MP 根据IEC 62676第5部分 (1/30, F1.6 or F2.2) 测量	
• 彩色	0.5 lx
• 黑白	0.08 lx
• 红外开启	0.0 lx

视频性能 - 动态范围	
高动态范围	120 dB WDR
根据IEC 62676第5部分测量	
2 MP	103 dB
5.3 MP	101 dB

光学	
镜头类型	2.3 mm 固定式, F2.2 2.8 mm 固定式, F1.6
白天/夜间	可切换红外截止滤光片
视场	
2 MP	2.3 毫米: 132° x 77° (H x V) 2.8 毫米: 107° x 57° (H x V)

光学	
5.3 MP	2.3 毫米: 118° x 69° (H x V) 2.8 毫米: 94° x 51° (H x V)
夜视	
距离	15米 (49英尺)
LED指示灯	2个LED指示灯, 850 nm
红外强度	可随意调节
视频流	
视频压缩格式	H.265; H.264; M-JPEG
传感器模式	
2 MP	30 fps, HDR, 1920 x 1080 25 fps, HDR, 1920 x 1080
5.3 MP	20 fps, HDR, 3072 x 1728 (5.3 MP) 25 fps, HDR, 2720 x 1530 (4.1 MP)
流	多个可配置的H.264或H.265和M-JPEG数据流, 可配置帧速率和带宽。兴趣区域(ROI)
GOP结构	IP
编码时间间隔	
2 MP	1 至 30 fps
5.3 MP	1 至 20 fps (5.3 MP) 1 至 25 fps (4.1 MP)
信噪比(SNR)	>55 dB
视频清晰度 - 2 MP	
1080p HD	1920 x 1080
720p HD	1280 x 720
SD	768 x 432
D1	720 x 480
VGA	640 x 480
视频清晰度 - 5 MP	
5.3 MP	3072 x 1728
4.1 MP	2720 x 1530
3 MP	2304 x 1296
1080p HD	1920 x 1080

视频清晰度 - 5 MP	
720p HD	1280 x 720
SD	768 x 432
D1	720 x 480
VGA	640 x 480
摄像机安装	
镜像图像	开/关
旋转	0°/90°/180°/270°
摄像机LED指示灯	启用/禁用
视频功能 - 颜色	
可调节的图像设置	对比度、饱和度、亮度
白平衡	2500至10000K, 4个自动模式(基本、标准、钠光灯、主色)、手动模式和保持模式
视频功能 - ALC	
快门	自动电子快门(AES); 固定 (1/25[30] 至 1/15000) 可选择; 默认快门
日/夜	自动(可调切换点)、彩色、黑白
视频功能 - 增强型	
清晰度	可以选择清晰度增强级别
逆光补偿	开/关
对比度增强	开/关
降噪	Intelligent Dynamic Noise Reduction, 带时间和空间独立调节功能
智能透雾(I-Defog)	Intelligent Defog 自动调整参数, 以便在有雾的或模糊的场景(可切换)中获得最佳图片
视频内容分析	
分析类型	Essential Video Analytics
特性	基于规则的报警和跟踪, 越线, 进入/离开现场, 跟随路径, 徘徊, 目标遗留/移除, 人员计数, 人群密度估计, 3D跟踪
其他功能	
隐私遮挡	8个独立区域, 完全可编程

其他功能	
显示标记	名称, 徽标, 时间; 报警信息
像素计数器	可选区域
本地存储	
内部RAM	最长5秒警前预录
内存卡插槽	microSDHC / microSDXC SD卡插槽
工业级SD卡	可严密监测使用寿命和运行状况, 提前指示维护需求
输入/输出	
模拟视频输出	CVBS: 1.0 Vp-p/75Ω复合, 720 x 480 (IN) 720 x 576(P), 用于安装
音频线路输入	最大输入: 1 Vrms
音频线路输出	16欧姆 (典型值); 输出0.875 Vrms
报警输入	短路或DC 5V激活
报警输出	最大负载: 12 VDC/50 mA
以太网	RJ45连接器
音频流	
标准	G.711, 8 kHz采样率 L16, 16 kHz采样率 AAC-LC, 48 kbps (在16 kHz采样率时) AAC-LC, 80 kbps (在16 kHz采样率时)
信噪比	>50 dB
音频流	全双工/半双工
网络	
协议	IPv4, IPv6, UDP, TCP, HTTP, HTTPS, RTP/RTCP, IGMP V2/V3, ICMP, ICMPv6, RTSP, FTP, ARP, DHCP, APIPA (Auto-IP, link local address), NTP (SNTP), SNMP (V1, V3, MIB-II), 802.1x, DNS, DNSv6, DDNS (DynDNS.org, selfHOST.de, no-ip.com), SMTP, iSCSI, UPnP (SSDP), DiffServ (QoS), LLDP, SOAP, Dropbox™, CHAP, digest authentication
加密	TLS1.0/1.2, AES128, AES256
以太网	10/100 Base-T

网络	
互操作性	ONVIF Profile S; ONVIF Profile G; ONVIF Profile T
机械规格	
尺寸 (直径 x 高)	137 x 135毫米 (5.39 x 5.31英寸)
毛重 (约)	1132.90克 (2.49磅)
安装	表面安装
色彩	白色 (RAL9003)
3轴调整 (水平转动/倾斜/旋转)	水平转动: 0°至350°; 俯仰角度: 0°至78°; 旋转角度: 0°至360°;
球型罩	透明聚碳酸酯有机玻璃, 采用防刮擦保护层
环境规格	
工作温度 (连续)	-30°C至+50°C (-22°F至+122°F)
存储温度	-30°C至+70°C (-22°F至+158°F)
湿度	5%至100%相对湿度 (冷凝); 5%至93%相对湿度 (无冷凝)
存储湿度	最高98%相对湿度
耐冲击性	IK10
防水/防尘	IP66

订购信息

NTE-3502-F02L 半球摄像机2MP HDR 130°, IP66 IK10 IR
IP塔台半球型摄像机具有防拆和移动检测功能; 2MP HD 1080p清晰度; 130°镜头; 内置红外照明灯; 室外; IP66; IK10; EVA。

订单号 **NTE-3502-F02L | F.01U.393.627 F.01U.385.763**

NTE-3502-F03L 半球摄像机2MP HDR 100°, IP66 IK10 IR
IP塔台半球型摄像机具有防拆和移动检测功能; 2MP HD 1080p清晰度; 100°镜头; 内置红外照明灯; 室外; IP66; IK10; EVA。

订单号 **NTE-3502-F03L | F.01U.393.628 F.01U.385.764**

NTE-3503-F02L 半球摄像机5MP HDR 120°, IP66 IK10 IR
IP塔台半球型摄像机具有防拆和移动检测功能; 5MP清晰度; 120°镜头; 内置红外照明灯; 室外; IP66; IK10; EVA。

订单号 **NTE-3503-F02L | F.01U.393.629 F.01U.385.765**

NTE-3503-F03L 半球摄像机5MP HDR 100°, IP66 IK10 IR
IP塔台半球型摄像机具有防拆和移动检测功能; 5MP清晰度; 100°镜头; 内置红外照明灯; 室外; IP66; IK10; EVA。

订单号 **NTE-3503-F03L | F.01U.393.630 F.01U.385.766**

NTE-3502-F02L-P 半球摄像机2MP HDR 130°, IP66 IK10 IR

IP塔台半球型摄像机具有防拆和移动检测功能; 2MP HD 1080p清晰度; 130°镜头; 内置红外照明灯; 室外; IP66; IK10; EVA。

订单号 **NTE-3502-F02L-P | F.01U.393.627**

NTE-3502-F03L-P 半球摄像机2MP HDR 100°, IP66 IK10 IR

IP塔台半球型摄像机具有防拆和移动检测功能; 2MP HD 1080p清晰度; 100°镜头; 内置红外照明灯; 室外; IP66; IK10; EVA。

订单号 **NTE-3502-F03L-P | F.01U.393.628**

NTE-3503-F02L-P 半球摄像机5MP HDR 120°, IP66 IK10 IR

IP塔台半球型摄像机具有防拆和移动检测功能; 5MP清晰度; 120°镜头; 内置红外照明灯; 室外; IP66; IK10: EVA。

订单号 **NTE-3503-F02L-P | F.01U.393.629**

NTE-3503-F03L-P 半球摄像机5MP HDR 100°, IP66 IK10 IR

IP塔台半球型摄像机具有防拆和移动检测功能; 5MP清晰度; 100°镜头; 内置红外照明灯; 室外; IP66; IK10: EVA。

订单号 **NTE-3503-F03L-P | F.01U.393.630**

附件**NDA-3080-CND 3000i室外摄像机M20导管适配器**

适用于NDE-3000室外摄像机的导管适配器

订单号 **NDA-3080-CND | F.01U.396.506 F.01U.379.489**

NDA-3081-CND 3000i室外摄像机M25导管适配器

适用于3000i室外摄像机系列的导管适配器

订单号 **NDA-3081-CND | F.01U.396.508 F.01U.382.429**

NDA-3080-PIP 悬吊式接口板NDE-3000

适用于NDE-3000球型摄像机的悬吊式接口板

订单号 **NDA-3080-PIP | F.01U.396.505 F.01U.379.474**

NDA-3080-4S NDE-3000的4S适配器板

适用于NDE-3000球形摄像机的4S适配器板

订单号 **NDA-3080-4S | F.01U.396.445 F.01U.379.488**

NDA-U-CMT 角落安装适配器

通用墙角安装底座, 白色

订单号 **NDA-U-CMT | F.01U.324.946**

NDA-U-PMAL 立杆安装适配器 (大)

通用立杆安装适配器, 白色; 大型

订单号 **NDA-U-PMAL | F.01U.324.944**

NDA-U-PMAS 立杆安装适配器 (小)

立杆安装适配器, 小型

通用立杆安装适配器, 白色; 小型。

订单号 **NDA-U-PMAS | F.01U.324.943**

NDA-U-PMT 悬吊式管道安装, 12" (31cm)

适用于球型摄像机的通用管道安装底座, 31厘米, 白色

订单号 **NDA-U-PMT | F.01U.324.940**

NDA-U-PMTE 悬吊式管道加长管, 20" (50cm)

通用管道安装底座加长管, 50厘米, 白色

订单号 **NDA-U-PMTE | F.01U.324.941**

NDA-U-PMTS 悬吊式管道安装, 4" (11cm)

适用于球型摄像机的通用悬吊式管道安装底座, 11厘米 (4英寸), 白色

订单号 **NDA-U-PMTS | F.01U.385.046**

NDA-U-WMP 壁装板

用于通用墙壁安装、墙角安装和立杆安装的背板, 白色, IP66

订单号 **NDA-U-WMP | F.01U.324.950**

NDA-U-WMT 悬吊式壁装

适用于球型摄像机的通用壁装底座, 白色

订单号 **NDA-U-WMT | F.01U.324.939**

NDA-U-PMTG 悬吊式管道安装底座, 联盒

通用管道安装底座, 适用于联盒安装 (仅限固定球型摄像机), 白色

订单号 **NDA-U-PMTG | F.01U.358.359**

NDA-U-WMTG 悬吊式壁装底座, 联盒

通用墙壁安装底座, 适用于联盒安装 (仅限固定球型摄像机), 白色

订单号 **NDA-U-WMTG | F.01U.358.358**

NDA-U-PSMB 悬吊式壁装/吸顶安装SMB

表面安装盒(SMB), 用于墙壁安装或管道安装。

订单号 **NDA-U-PSMB | F.01U.324.942**

NPD-5001-POE 中跨, 15W, 单端口, 交流电输入

适用于启用了PoE的摄像机的以太网供电中跨馈电器; 15.4瓦, 1个端口

重量: 200克 (0.44磅)

订单号 **NPD-5001-POE | F.01U.305.288**

NPD-5004-POE 以太网供电, 15.4W, 4个端口

适用于启用了PoE的摄像机的以太网供电中跨馈电器; 15.4瓦, 4个端口

重量: 620克 (1.4磅)

订单号 **NPD-5004-POE | F.01U.305.289**

UPA-1220-50 电源, 220VAC 50Hz, 12VDC 1A输出

摄像机的电源。输入110-240 VAC、50/60 Hz; 输出12 VDC、1 A; 已调节。

输入连接器: 2插针, 欧洲Europlug标准 (4毫米/19毫米)。

订单号 **UPA-1220-50 | F.01U.076.158**

UPA-1220-60 电源, 120VAC 60Hz, 12VDC 1A输出

摄像机的电源。输入100-240 VAC、50/60 Hz; 输出12 VDC、1 A; 已调节。

输入连接器: 2插针, 北美标准 (非极化)。

订单号 **UPA-1220-60 | F.01U.076.155**

服务**EWE-3000IO-IW 12个月延保, 用于3000i系列室外**

保修期延长12个月

订单号 **EWE-3000IO-IW | F.01U.382.247**

供应商:

中国:
博世 (上海) 安保系统有限公司
上海市长宁区虹桥临空经济园区
福泉北路333号203幢8、9楼
邮编: 200335
电话: +86 21 2218 1111
传真: +86 21 2218 2099
www.boschsecurity.com.cn
服务邮箱: security@cn.bosch.com