

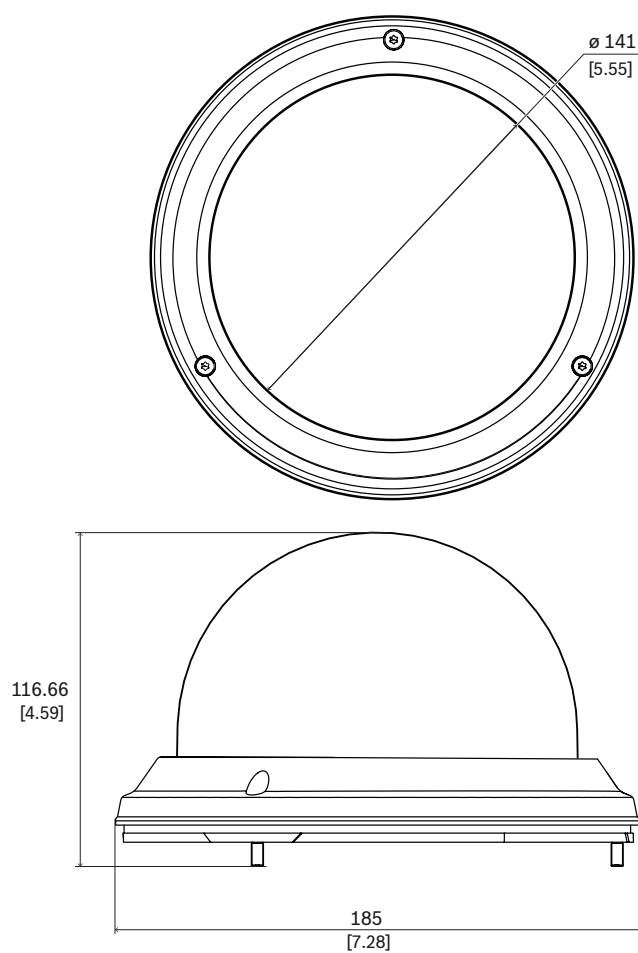
NDA-5020-PTBL Cupola oscurata per dome PTZ



- ▶ Oscurata
- ▶ Facile installazione
- ▶ Conformità IK10 per una migliore protezione
- ▶ Classificazione IP66 per la protezione dall'infiltrazione di polvere e acqua

Gli accessori per cupola oscurata consentono di sostituire facilmente la cupola originale del dispositivo, fornendo una cupola oscurata alternativa con un basso livello di opacità.

Note di installazione/configurazione



Dimensioni in mm

Componenti inclusi

Quantità	Componente
1	Cupola oscurata con alloggiamento
1	Chiave a brugola T15
1	Guida all'installazione rapida

Specifiche tecniche

Caratteristiche meccaniche

Dimensione (Ø x H) (mm)	185 mm x 108.70 mm
Dimensione (Ø x H) (poll.)	7.28 in x 4.28 in
Peso (g)	320 g
Peso (lb)	0.71 lb
Materiale della cupola	Policarbonato
Colore cupola	Oscurata
Materiale	Alluminio
Codice colore	RAL 9003 Bianco segnale

Informazioni per l'ordinazione

NDA-5020-PTBL Cupola oscurata per dome PTZ

Cupola oscurata per i modelli pendenti delle telecamere AUTODOME IP 5000i.

Numero ordine **NDA-5020-PTBL | F.01U.332.331**

F.01U.396.550

Rappresentato da:

Europe, Middle East, Africa:
Bosch Security Systems B.V.
P.O. Box 80002
5600 JB Eindhoven, The Netherlands
Phone: + 31 40 2577 284
www.boschsecurity.com/xc/en/contact/
www.boschsecurity.com

Germany:
Bosch Sicherheitssysteme GmbH
Robert-Bosch-Ring 5
85630 Grasbrunn
Tel.: +49 (0)89 6290 0
Fax: +49 (0)89 6290 1020
de.securitysystems@bosch.com
www.boschsecurity.com