

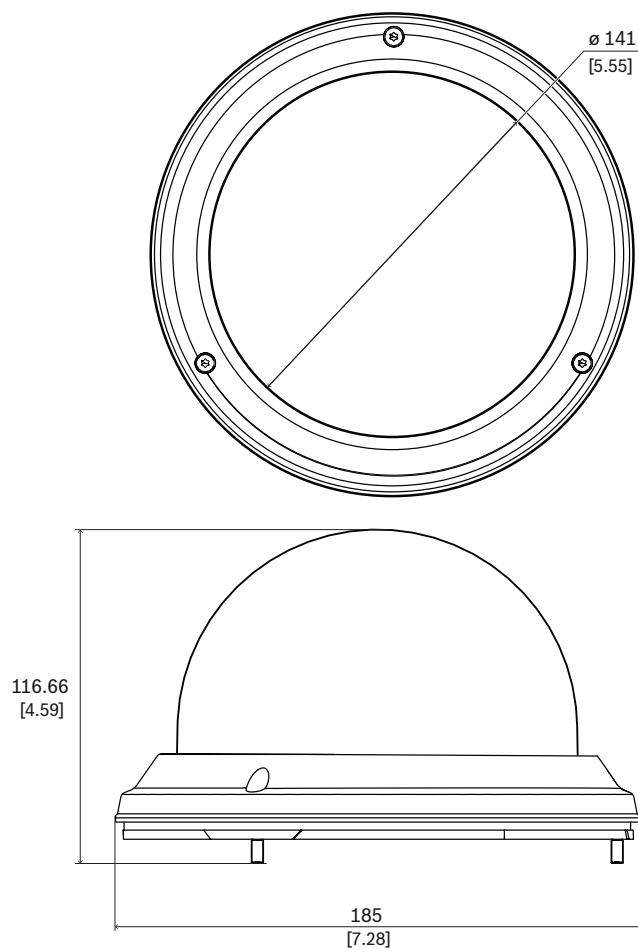
## NDA-5020-PTBL Przydymiona kopułka do kopułkowej PTZ



Opcjonalne przyciemniane osłony służą do sprawnej wymiany oryginalnej osłony urządzenia i są alternatywą dla kolorowej osłony o niskim poziomie krycia.

- ▶ Przydymiona
- ▶ Prosta instalacja
- ▶ Lepsza ochrona zgodnie z normą IK10
- ▶ Stopień ochrony IP66 potwierdza skuteczność zabezpieczenia przed wnikaniem pyłów/kurzu i wody

### Uwagi dotyczące instalacji i konfiguracji



Wymiary w mm

### Zawartość zestawu

Liczba	Składnik
1	Przydymiona kopułka z obudową
1	Klucz imbusowy T15
1	Skrócona instrukcja instalacji

### Parametry techniczne

#### Parametry mechaniczne

Wymiar (Ø x wys.) (mm)	185 mm x 108.70 mm
Wymiar (Ø x wys.) (in)	7.28 in x 4.28 in
Masa (g)	320 g
Masa (lb)	0.71 lb
Materiał kopułki	Poliwęglan
Kolor kopułki	Przyciemniana
Materiał	Aluminium
Kolorystyka	RAL 9003 Biały sygnałowy (czysta biel)

### Informacje do zamówień

#### **NDA-5020-PTBL Przydymiona kopułka do kopułkowej PTZ**

Przydymiona kopułka do modeli do montażu podwieszanego dla kamer AUTODOME IP 5000i.

Numer zamówienia **NDA-5020-PTBL | F.01U.332.331**

**F.01U.396.550**

#### Reprezentowane przez:

**Europe, Middle East, Africa:**  
 Bosch Security Systems B.V.  
 P.O. Box 80002  
 5600 JB Eindhoven, The Netherlands  
 Phone: + 31 40 2577 284  
[www.boschsecurity.com/xc/en/contact/](http://www.boschsecurity.com/xc/en/contact/)  
[www.boschsecurity.com](http://www.boschsecurity.com)

**Germany:**  
 Bosch Sicherheitssysteme GmbH  
 Robert-Bosch-Ring 5  
 85630 Grasbrunn  
 Tel.: +49 (0)89 6290 0  
 Fax: +49 (0)89 6290 1020  
[de.securitysystems@bosch.com](mailto:de.securitysystems@bosch.com)  
[www.boschsecurity.com](http://www.boschsecurity.com)