

NDA-5080-PIP 懸吊掛架介面接合板, 148 公釐



這款攝影機專用配件設計用於 Bosch 的通用配件系列。此模組化攝影機掛架和配件為一系列的掛架、安裝轉接座、懸掛介面板和監控機櫃，這些可用於廣泛的 Bosch 攝影機。這些配件很容易安裝而且可結合使用，以簡化多個位置的安裝，同時維持相同的外觀和風格。

功能

NDA-5080-PIP 專為與 FLEXIDOME panoramic 5100i IR 系列搭配使用所設計。

它提供安全且強固的解決方案將攝影機安裝到：

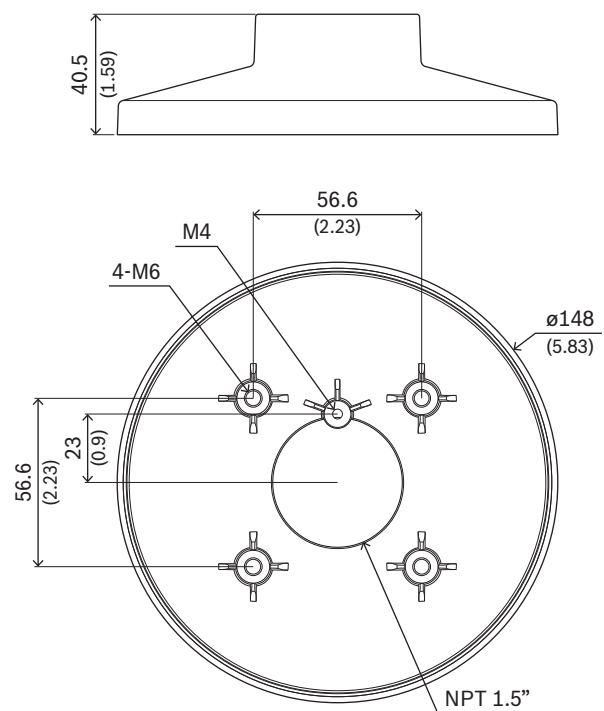
- NDA-U-WMT 牆掛架
- NDA-U-PMT 懸吊管件掛架

認證與核准

環境數據	
鹽霧	IEC60068-2-52
震動	NEMA TS2
衝擊	IEC60068-2-27
衝擊	IK10

- ▶ 可快速且輕鬆安裝的模組化設計
- ▶ 完美配合的零件，可讓您輕鬆挑選並在現場安裝
- ▶ 耐風雨表面處理，可維持表面外觀
- ▶ 允許攝影機安裝於牆掛架 (NDA-U-WMT) 或懸吊管件掛架 (NDA-U-PMT)

安裝/設置注意事項



尺寸，單位為公釐 (英吋)

內附零件

數量	元件
1	懸吊掛架介面接合板

數量	元件
4	M6 x 12 mm T20 螺絲
1	M4 x 12 mm T20 螺絲
1	快速安裝指南

技術規格

機械

尺寸 (Ø x H) (mm)	148 mm x 40.50 mm
尺寸 (Ø x H) (in)	5.80 in x 1.60 in
重量 (g)	220 g
重量 (lb)	0.49 lb
色彩代碼	RAL 9003 信號白
材質	鋁

訂購資訊

NDA-5080-PIP 懸吊掛架介面接合板, 148 公釐
適用於 FLEXIDOME panoramic 5100i IR 的懸掛介面板
訂單號碼 **NDA-5080-PIP | F.01U.389.607**

代表方:

台灣
台灣羅伯特博世股份有限公司
台北市中山區建國北路一段90號6樓
郵編: 10491
電話: 886-2-77342600
傳真: 886-2-25155399
服務郵箱:
BTSTW.PUBLIC@tw.bosch.com
www.boschsecurity.com.tw