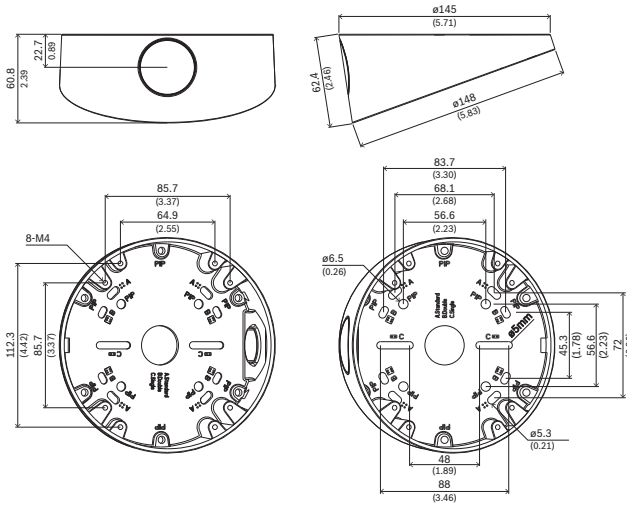


NDA-5080-TM

- ◀ حامل تركيب مائل بمقدار 20 درجة لوضع الكاميرا في زاوية، مثالي للتركيبات الحائطية
- ◀ مثالي للمشاهد بانورامية من 180 درجة للتركيبات الحائطية مع مجموعة FLEXIDOME panoramic 5100i IR
- ◀ تشطيبات مقاومة للطقس بهدف المحافظة على المظهر الجمالي



التثبيت/التكوين



الأبعاد بالمليمتر (بوصة)

القطع المضمنة

المكون	الكمية
حامل تركيب مائل	1
مسمار M4 T20 × 15 مم	4
مسمار M6 T20 × 12 مم	4
دليل التثبيت السريع	1

تم تصميم هذا الملحق الخاص بالكاميرا لاستخدامه مع مجموعة ملحقات Bosch العالمية. عوامل التركيب وملحقات الكاميرا المعيارية هي مجموعة من عوامل التركيب ومحولات التركيب ولوحات واجهات متدلية وخزائن مراقبة يمكن استخدامها مع مجموعة واسعة من كاميرات Bosch. يمكن تركيب الملحقات بسهولة ويمكن دمجها لتبسيط عملية التركيب في مواقع متعددة مع المحافظة على نفس الشكل وطريقة العمل.

الوظائف

تم تصميم حامل التركيب المائل لاستخدامه على وجه التحديد مع مجموعات (FLEXIDOME IP 4000i / 5000i IR) و FLEXIDOME panoramic 5100i IR. إنه يوفر إمالة إضافية من 20 درجة على تركيبات الكاميرا القبية عند توصيلها بلوحة واجهة متدلية. يسمح حامل التركيب المائل للكاميرا بانورامية بتوفير مشاهد بانورامية من 180 درجة في تركيب الحامل الحائطي من خلال السماح للكاميرا بالنظر إلى أسفل بزاوية مثالية.

إشعار ⓘ

متوافق مع لوحة الواجهة المتدلية لمجموعات (IR) FLEXIDOME IP 4000i / 5000i.

الشهادات والموافقات

بيئي	ضباب الملح
IEC60068-2-52	الاهتزاز
NEMA TS2	الصددمات
IEC60068-2-27	التأثير
IK10	

المواصفات التقنية

ميكانيكي

mm x 61 mm 148	البعد (القطر x الارتفاع)
in x 2.40 in 5.80	البعد (القطر x الارتفاع)
20°	زاوية مائلة
g 350	الوزن (غ)
lb 0.77	الوزن (رطل)
اللون أبيض الإشارة RAL 9003	اللون في مخطط RAL
ألومنيوم	المواد

معلومات الطلب

حامل التركيب NDA-5080-TM، 20 درجة 148 مم
حامل تركيب مائل (20 درجة) لمجموعات كاميرات
(FLEXIDOME IP 4000i / 5000i (IR
FLEXIDOME panoramic 5100i IR و
رقم الطلب NDA-5080-TM | F.01U.389.606

ممثل بواسطة:

:Germany
Bosch Sicherheitssysteme GmbH
Robert-Bosch-Ring 5
Grasbrunn 85630
Germany
www.boschsecurity.com

:Europe, Middle East, Africa
Bosch Security Systems B.V
P.O. Box 80002
JB Eindhoven, The Netherlands 5600
Phone: + 31 40 2577 284
emea.securitysystems@bosch.com
emea.boschsecurity.com