

NDA-5080-TM



Questo accessorio specifico per la telecamera è progettato per l'uso con la linea di accessori universali Bosch.

Le staffe e gli accessori per telecamere modulari sono una serie di staffe, adattatori di montaggio, piastre interfaccia pendenti e cabinet di sorveglianza che possono essere utilizzati con una vasta gamma di telecamere Bosch. Gli accessori sono facili da installare e possono essere combinati per semplificare l'installazione in molteplici luoghi conservando aspetto e praticità.

Funzioni

La staffa inclinabile è concepita appositamente per l'uso con le famiglie di prodotti FLEXIDOME IP 4000i/5000i (IR) e FLEXIDOME panoramic 5100i IR.

Fornisce un'inclinazione aggiuntiva di 20° alle installazioni delle telecamere dome, se collegata a una piastra interfaccia pendente.

La staffa inclinabile permette di realizzare una visualizzazione a 180 gradi con la telecamera panoramic montata su parete, poiché consente una perfetta angolazione dell'inquadratura della telecamera.

Avviso

Compatibile con la piastra di interfaccia pendente per le famiglie di prodotti FLEXIDOME IP 4000i/5000i (IR).

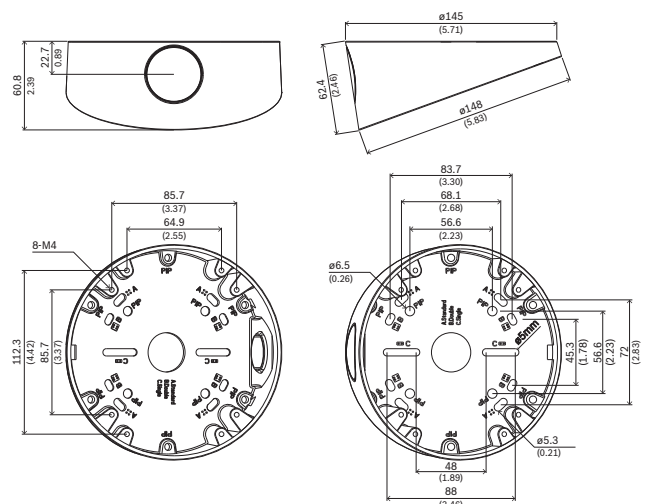
- ▶ Staffa inclinabile a 20 gradi per il posizionamento angolare di telecamere tipico delle installazioni su parete
- ▶ Ideale per la visualizzazione panoramica a 180 gradi per installazioni su parete con la famiglia di prodotti FLEXIDOME panoramic 5100i IR
- ▶ Finitura anti-intemperie per preservare l'aspetto estetico

Certificazioni ed autorizzazioni

Specifiche ambientali

Atmosfera salina	IEC60068-2-52
Vibrazione	NEMA TS2
Resistenza agli urti	IEC60068-2-27
Impatto	IK10

Note di installazione/configurazione



Dimensioni in mm

Componenti inclusi

Quantità	Componente
1	Staffa inclinabile
4	Vite M4 x 15 mm T20
4	Vite M6 x 12 mm T20
1	Guida all'installazione rapida

Specifiche tecniche

Caratteristiche meccaniche

Dimensione (Ø x H) (mm)	148 mm x 61 mm
Dimensione (Ø x H) (poll.)	5.80 in x 2.40 in
Angolo di inclinazione	20°
Peso (g)	350 g
Peso (lb)	0.77 lb
Codice colore	RAL 9003 Bianco segnale
Materiale	Alluminio

Informazioni per l'ordinazione

NDA-5080-TM staffa inclinabile a 20°, 148 mm

Staffa inclinabile a 20° per le famiglie di telecamere

FLEXIDOME IP 4000i/5000i (IR) e

FLEXIDOME panoramic 5100i IR

Numero ordine **NDA-5080-TM | F.01U.389.606**

Rappresentato da:

Europe, Middle East, Africa:
Bosch Security Systems B.V.
P.O. Box 80002
5600 JB Eindhoven, The Netherlands
Phone: + 31 40 2577 284
emea.securitysystems@bosch.com
emea.boschsecurity.com

Germany:
Bosch Sicherheitssysteme GmbH
Robert-Bosch-Ring 5
85630 Grasbrunn
Germany
www.boschsecurity.com