

## NDA-5080-TM



このカメラ固有のアクセサリは Bosch のユニバーサル アクセサリで使用できるように設計されています。モジュール式カメラマウントおよびアクセサリは、さまざまな形態の Bosch カメラと共に使用できる、マウント、マウントアダプター、吊り下げ型インターフェースプレート、および監視キャビネットのファミリーです。これらのアクセサリを使用することで、設置が容易になるとともに様々な場所へ設置する場合でも同じルック&フィールを維持しながらシンプルに設置することができます。

### 機能

チルト マウントは、FLEXIDOME IP 4000i/5000i (IR) および FLEXIDOME panoramic 5100i IR ファミリーで使用するように設計されています。これを吊り下げ型インターフェースプレートに接続することで、ドーム カメラをさらに 20° 傾けて取り付けられます。チルト マウントを使用すると、パノラマ カメラでは、カメラが最適な角度で見下ろすことができるので、壁面へのマウント設置で 180° の視界が可能となります。

### 注記

FLEXIDOME IP 4000i/5000i (IR) ファミリー用の吊り下げ型インターフェースプレートと互換性があります。

### 認証および認定を受けた規格

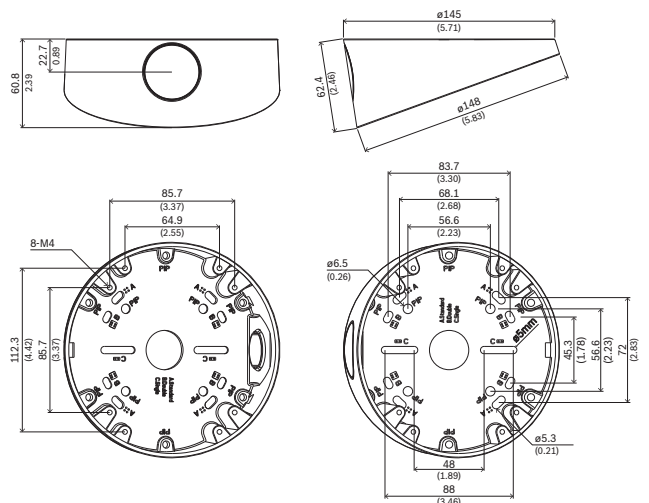
環境仕様	
塩水噴霧	IEC60068-2-52
振動	NEMA TS2

- ▶ 壁面に設置する場合の傾きのあるカメラ設置のための 20° チルト マウント
- ▶ FLEXIDOME panoramic 5100i IR ファミリーを壁面に設置する場合の 180° パノラマ表示に最適
- ▶ 外観を損なわない全天候対応塗装

### 環境仕様

衝撃	IEC60068-2-27
衝撃	IK10

### 設置/設定メモ



寸法 (単位: mm/インチ)

### 付属部品

数量	コンポーネント
1	チルト マウント
4	M4 x 15 mm T20 ねじ
4	M6 x 12 mm T20 ねじ

数量	コンポーネント
1	クイック インストール ガイド

### 技術仕様

#### 機械的仕様

寸法 (Ø x H) (mm)	148 mm x 61 mm
寸法 (Ø x H) (in)	5.80 in x 2.40 in
チルト角	20°
重量 (g)	350 g
重量 (ポンド)	0.77 lb
カラーモード	RAL 9003 シグナルホワイト
材質	アルミニウム

### オーダー情報

**NDA-5080-TM チルト マウント 20°、148mm**  
FLEXIDOME IP 4000i/5000i (IR) および FLEXIDOME  
panoramic 5100i IR カメラ ファミリー用チルト マウント  
(20°)  
オーダー番号 **NDA-5080-TM | F.01U.389.606**

#### 提供:

**Asia-Pacific:**  
Robert Bosch (SEA) Pte Ltd,  
Security Systems  
11 Bishan Street 21  
Singapore 573943  
Phone: +65 6571 2808  
Fax: +65 6571 2699  
apr.securitysystems@bosch.com  
www.boschsecurity.asia