

NDA-5080-TM



Dit cameraspecifieke accessoire is bedoeld voor gebruik met de lijn van universele accessoires van Bosch.

De modulaire camerabeugels en -accessoires zijn een familie van montagebeugels, adapters, hangende interfaceplaten en junction boxen die kunnen worden gebruikt in combinatie met een breed assortiment camera's van Bosch. De accessoires zijn eenvoudig te installeren en kunnen worden gecombineerd, om de installatie op meerdere locaties te vereenvoudigen, terwijl hetzelfde uiterlijk behouden blijft.

Functies

De kantelbeugel is speciaal ontworpen voor gebruik met de FLEXIDOME IP 4000i / 5000i (IR)- en FLEXIDOME panoramic 5100i IR-families. De beugel biedt een extra kantelhoek van 20 graden bij installaties van domecamera's die worden bevestigd op een hangende interfaceplaat. Met de kantelbeugel kan de panoramische camera 180 graden zicht bieden bij een wandmontage door de camera in een perfecte hoek omlaag te richten.

Opmerking

Compatibel met de hangende interfaceplaat voor de FLEXIDOME IP 4000i/5000i (IR)-families.

Certificaten en normen

Omgevingseisen

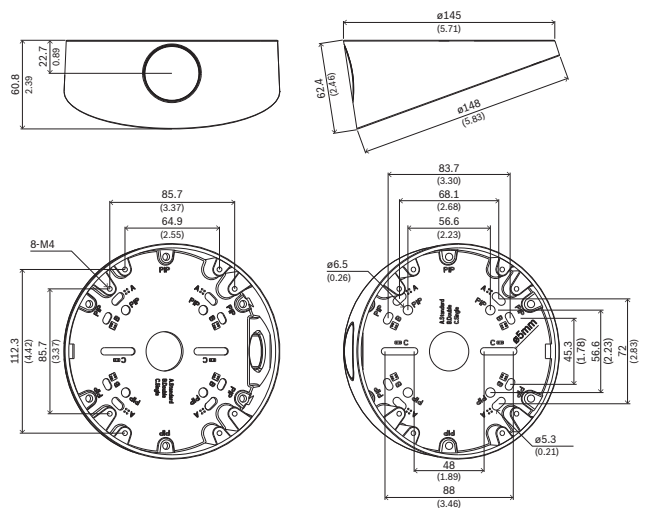
Zoute mist	IEC60068-2-52
------------	---------------

- ▶ Kantelbeugel van 20 graden voor camerastand onder een hoek, standaard voor wandmontage
- ▶ Perfect voor panoramische 180 graden-weergaven voor wandinstallaties met de FLEXIDOME panoramic 5100i IR-familie
- ▶ Weerbestendige afwerking waardoor het uiterlijk mooi blijft

Omgevingseisen

Trillingsbestendigheid	NEMA TS2
Schokbestendigheid	IEC60068-2-27
Schokken	IK10

Opmerkingen over installatie/configuratie



Afmetingen in mm

Meegeleverde onderdelen

Aantal	Component
1	Kantelbeugel
4	M4 x 15 mm T20-schroef

Aantal	Component
4	M6 x 12 mm T20-schroef
1	Beknopte installatiehandleiding

Technische specificaties

Mechanische specificaties

Afmetingen (Ø x H) (mm)	148 mm x 61 mm
Afmetingen (Ø x H) (in)	5.80 in x 2.40 in
Kantelhoek	20°
Gewicht (g)	350 g
Gewicht (lb)	0.77 lb
Kleurcode	RAL 9003 Signaalwit
Materiaal	Aluminium

Bestelinformatie

NDA-5080-TM Kantelbeugel 20 gr., 148 mm

Kantelbeugel (20°) voor
 FLEXIDOME IP 4000i / 5000i (IR)- en
 FLEXIDOME panoramic 5100i IR-camerafamilies
 Bestelnummer **NDA-5080-TM | F.01U.389.606**

Vertegenwoordigd door:

Europe, Middle East, Africa:
 Bosch Security Systems B.V.
 P.O. Box 80002
 5600 JB Eindhoven, The Netherlands
 Phone: + 31 40 2577 284
 emea.securitysystems@bosch.com
 emea.boschsecurity.com

Germany:
 Bosch Sicherheitssysteme GmbH
 Robert-Bosch-Ring 5
 85630 Grasbrunn
 Germany
 www.boschsecurity.com