

# NDA-5080-TM



To akcesorium dla kamery jest przeznaczone do stosowania z nową linią uniwersalnych akcesoriów Bosch.

Modułowe akcesoria montażowe to produkty z rodziny uchwytów, adapterów do montażu, podstaw do montażu podwieszanego i obudów, które mogą być stosowane z szeroką gamą kamer firmy Bosch. Akcesoria są łatwe w instalacji i mogą być łączone w celu uproszczenia instalacji w wielu lokalizacjach przy zachowaniu jednolitego wyglądu.

## Funkcje

Uchwyt uchylny zaprojektowano do kamer serii FLEXIDOME IP 4000i / 5000i (IR) oraz FLEXIDOME panoramic 5100i IR.

Zapewnia dodatkowe 20 stopni pochylenia w przypadku instalacji kamer na podstawie do montażu podwieszanego.

Uchwyt uchylny pozwala zapewnić widok w zakresie 180 stopni z kamery panoramicznej w instalacji naściennej, co umożliwi patrzenie w dół pod idealnym kątem.

### **i** Uwaga

Zgodność z podstawą do montażu podwieszanego do rodzin kamer FLEXIDOME IP 4000i / 5000i (IR).

## Certyfikaty i homologacje

### Parametry środowiskowe

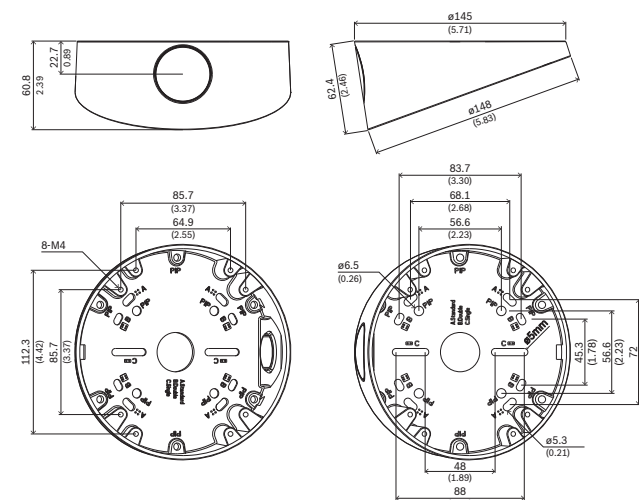
Mgła solna IEC60068-2-52

- ▶ Uchwyt uchylny 20 stopni umożliwiający ustawienie kamery pod kątem, typowy w instalacjach ściennych
- ▶ Idealne rozwiązanie do 180-stopniowych panoramicznych widoków w instalacji ściennej kamer z serii FLEXIDOME panoramic 5100i IR
- ▶ Odporna na warunki atmosferyczne

### Parametry środowiskowe

Wibracje	NEMA TS2
Wstrząsy	IEC 60068-2-27
Odporności na uderzenia	IK10

### Uwagi dotyczące instalacji i konfiguracji



Wymiary w mm

### Zawartość zestawu

Liczba	Komponent
1	Uchwyt uchylny

Liczba	Komponent
4	Wkręt M4 x 15 mm T20
4	Wkręt M6 x 12 mm T20
1	Skrócona instrukcja instalacji

### Parametry techniczne

#### Parametry mechaniczne

Wymiar (Ø x wys.) (mm)	148 mm x 61 mm
Wymiar (Ø x wys.) (in)	5.80 in x 2.40 in
Kąt pochylenia	20°
Masa (g)	350 g
Masa (lb)	0.77 lb
Kolorystyka	RAL 9003 Biały sygnałowy (czysta biel)
Materiał	Aluminium

### Informacje do zamówień

#### Uchwyt uchylny NDA-5080-TM 20 stopni, 148 mm

Uchwyt uchylny (20°) do kamer  
FLEXIDOME IP 4000i / 5000i (IR) i kamer ze  
zintegrowanym promiennikiem podczerwieni  
FLEXIDOME panoramic 5100i (IR)

Numer zamówienia **NDA-5080-TM | F.01U.389.606**

#### Reprezentowane przez:

**Europe, Middle East, Africa:**  
Bosch Security Systems B.V.  
P.O. Box 80002  
5600 JB Eindhoven, The Netherlands  
Phone: + 31 40 2577 284  
emea.securitysystems@bosch.com  
emea.boschsecurity.com

**Germany:**  
Bosch Sicherheitssysteme GmbH  
Robert-Bosch-Ring 5  
85630 Grasbrunn  
Germany  
www.boschsecurity.com