

NDA-5080-TM



此摄像机专用附件专门与博世通用附件系列配套使用。该模块化摄像机安装底座和附件是一系列可与各种博世摄像机结合使用的安装底座、安装适配器、悬吊式接口板和监控电源盒。这些附件易于安装，并且可组合使用以简化多个位置的安装，同时保持相同的外观。

功能

该倾斜安装底座专为与FLEXIDOME IP 4000i/5000i (IR)和FLEXIDOME panoramic 5100i IR系列搭配使用而设计。将此底座连接至悬吊式接口板后，可将球型摄像机的安装角度再倾斜20度。在墙壁安装中，倾斜安装底座可以使得摄像机以理想的角度向下俯视，从而让全景摄像机能够提供180度视角。

ⓘ 注意

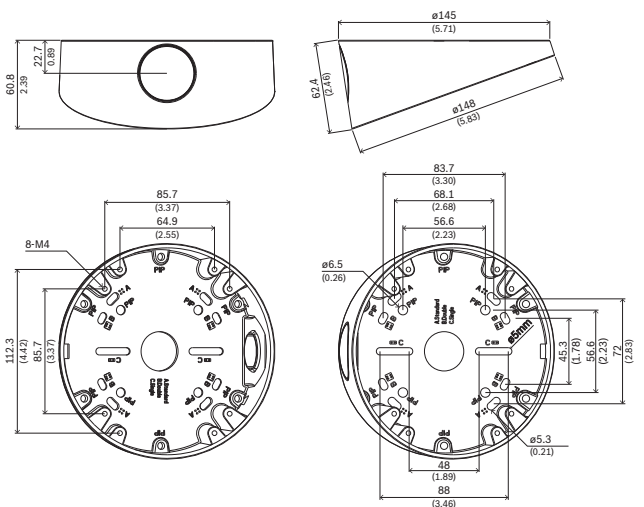
与适用于FLEXIDOME IP 4000i/5000i (IR)系列的悬吊式接口板兼容。

认证标准

| 环境参数 | |
|------|---------------|
| 盐雾 | IEC60068-2-52 |
| 振动 | NEMA TS2 |
| 撞击 | IEC60068-2-27 |
| 防暴 | IK10 |

- ▶ 适用于倾斜摄像机位置的20度倾斜安装底座（通常用于墙壁安装）
- ▶ 非常适合与FLEXIDOME panoramic 5100i IR系列搭配使用进行墙壁安装，可实现180度全景视图
- ▶ 采用耐腐蚀保护层，便于保持美观

安装/配置说明



尺寸（单位：毫米（英寸））

随附部件

| 数量 | 组件 |
|----|----------------|
| 1 | 倾斜安装底座 |
| 4 | M4 x 15毫米T20螺丝 |
| 4 | M6 x 12毫米T20螺丝 |
| 1 | 快速安装指南 |

技术指标**机械规格**

| | |
|---------------|-------------------|
| 尺寸(直径x高) (毫米) | 148 mm x 61 mm |
| 尺寸(直径x高) (英寸) | 5.80 in x 2.40 in |
| 倾斜角度 | 20° |
| 重量(克) | 350 g |
| 重量(磅) | 0.77 lb |
| RAL 颜色 | RAL 9003信号白 |
| 材料 | 铝 |

订购信息

NDA-5080-TM 20度倾斜安装底座, 148毫米
适用于FLEXIDOME IP 4000i/5000i (IR)和
FLEXIDOME panoramic 5100i IR摄像机系列的倾斜安装底座
(20°)
订单号 **NDA-5080-TM | F.01U.389.606**

供应商:

中国:
博世 (上海) 安保系统有限公司
上海市长宁区虹桥临空经济园区
福泉北路333号203幢8、9楼
邮编: 200335
电话: +86 21 2218 1111
传真: +86 21 2218 2099
www.boschsecurity.com.cn
服务邮箱: security@cn.bosch.com