

NDS-5703-F360LE-GOV

FLEXIDOME panoramic 5100i IR



- ▶ Vue d'ensemble panoramique 360° dans des résolutions 6 MP sans angles morts
- ▶ Optimisée pour toutes les conditions d'éclairage avec IR intégrée et plage dynamique étendue
- ▶ Annulation de la distorsion côté client ou edge pour une intégration facile, et une visualisation et un enregistrement flexibles
- ▶ Built-in IVA Pro Buildings, IVA Pro Perimeter et Intelligent Audio Analytics intégrés pour déclencher des alertes pertinentes et récupérer rapidement les données
- ▶ Conception compacte protégée contre les actes de vandalisme et les intempéries

La NDS-5703-F360LE-GOV est une caméra panoramique discrète et esthétique pour une surveillance en intérieur comme en extérieur. L'objectif panoramique stéréographique offre une couverture à 360° sans angles morts, idéale pour la surveillance sur une zone de couverture étendue, dans une vue détaillée unique. La caméra offre un aperçu global de la situation et des images zoomées simultanées en haute résolution. Le System on a Chip (SoC) haut de gamme permet l'annulation de la distorsion pour une intégration facile, et une visualisation et un enregistrement flexibles. La technologie Intelligent Video Analytics Pro (IVA Pro) intégrée enrichit l'aperçu global de la situation et déclenche des alertes pertinentes. Intelligent Audio Analytics ouvre de nouveaux horizons à la perception sonore. La technologie infrarouge intégrée de la caméra offre la possibilité de contrôler l'intensité IR dans plusieurs zones afin d'éviter la saturation infrarouge. En outre, avec sa large gamme d'entrées et de sorties (par exemple, Alarme et sortie vidéo pour dispositifs compatibles HDMI), il est possible de l'utiliser dans tous les environnements.

La conception homologuée IP66 et IK10 de cette caméra offre une protection contre les actes de vandalisme et les intempéries.

Fonctions

Résolution du capteur 6 MP

La caméra possède un capteur 6 MP pour optimiser les détails captés. Vous disposez de 30 images/s pour garantir un mouvement en temps réel dans vos scènes. Grâce à l'objectif stéréographique, la vue panoramique offre une résolution efficace de 4,5 MP.

Vision panoramique et Intelligent Video Analytics Pro (IVA Pro)

Le logiciel Bosch Intelligent Video Analytics Pro (IVA Pro), associé à une vision panoramique complète, constitue un outil de surveillance extrêmement puissant qui améliore encore davantage l'aperçu global de la situation. Grâce à la fonction Intelligent Tracking, le suivi des mouvements peut être effectué dans le cercle d'image continu. Il n'est pas nécessaire de transférer le suivi d'une caméra vers une autre, ce qui simplifie grandement l'analyse des mouvements.

Le système détecte, suit et analyse les objets en toute fiabilité et vous alerte en cas de déclenchement d'alarmes prédéfinies. Grâce à l'association judicieuse d'un ensemble de règles d'alarme, les tâches complexes deviennent simples et les fausses alarmes sont réduites au minimum. Sa conception est adaptée aux environnements les plus exigeants. La technologie Intelligent Video Analytics est très résistante face aux fausses alertes provoquées par les environnements les plus difficiles tels que la neige, le vent (mouvement des arbres), la pluie, la grêle et les reflets sur l'eau. Calibrage simple et rapide - IVA Pro Perimeter en mode de suivi 3D nécessite uniquement la saisie de la hauteur de montage de la caméra. Le capteur gyroscopique interne fournit le reste des informations pour un calibrage précis de l'analyse vidéo. La tâche d'IVA Pro Buildings est minimisée, ce qui élimine la nécessité d'un calibrage.

Camera Trainer

Basé sur des exemples d'objets cibles et non cibles, le programme Camera Trainer utilise l'apprentissage automatique pour permettre à l'utilisateur de définir des objets d'intérêt et de générer des détections les concernant. Contrairement à l'application Intelligent Video Analytics qui détecte uniquement les objets en mouvement, le programme Camera Trainer détecte à la fois les objets en mouvement et les objets immobiles et les classe immédiatement. Configuration Manager vous permet de configurer le programme Camera Trainer à l'aide d'images vidéo en temps réel et d'enregistrements disponibles via la caméra correspondante. Les détecteurs résultants peuvent être téléchargés et chargés pour la distribution à d'autres caméras. Une licence gratuite est nécessaire pour activer le programme Camera Trainer.

Intelligent Audio Analytics

Le dispositif intègre un ensemble de microphones avec trois microphones numériques pour l'Intelligent Audio Analytics. Il s'agit d'un algorithme puissant de traitement du signal audio piloté par IA, conçu pour détecter et identifier les sons cibles à partir des sons ambiants. Il est optimisé par la technologie SoundSee et a été développé pour améliorer le fonctionnement de la Station spatiale internationale (ISS). Des détecteurs de sons identifient les événements sonores tels que les tirs (licence perpétuelle) et les alarmes T3/T4 (préinstallées). Les détecteurs de sons déclenchent une fonctionnalité d'alarme afin d'avertir l'opérateur lorsque l'événement sonore correspond à la signature audio d'un détecteur de son. Sans qu'il soit nécessaire d'enregistrer les données audio, le système Intelligent Audio Analytics génère des métadonnées qui sont intégrées de manière transparente au flux de métadonnées d'Intelligent Video Analytics de Bosch. Le dispositif peut non seulement classer les sons,

mais également fournir une localisation approximative du son. Si les réglementations locales l'exigent, le microphone peut être bloqué de manière définitive via une clé de licence sécurisée. Intelligent Audio Analytics étant en cours de développement, les détecteurs de son et fonctionnalités disponibles dépendent de la version du firmware de la caméra.

Audio bidirectionnel et microphone intégré

L'audio bidirectionnel permet à l'opérateur de communiquer avec des visiteurs ou des intrus via une ligne audio externe avec entrée et sortie. Un microphone intégré permet également de capturer des sons audio clairs et nets. Grâce au microphone intégré ou externe, la détection audio permet de générer des alarmes pour alerter l'opérateur de sécurité plus rapidement et engager une réponse plus proactive. Si les réglementations locales l'exigent, le microphone peut être bloqué via une clé de licence sécurisée.

Annulation de la distorsion

L'objectif capture une image circulaire. Notre logiciel de déformation transforme l'image circulaire en plusieurs vues rectangulaires différentes non distordues. Pour faciliter l'intégration système, vous pouvez choisir la déformation d'angle dans la caméra ou une déformation côté client sur une plateforme externe.

L'annulation de la distorsion en périphérie sur la caméra fournit simultanément trois canaux vidéo distincts :

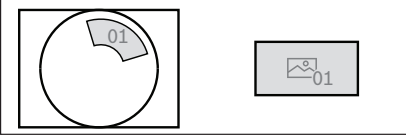
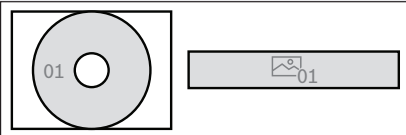
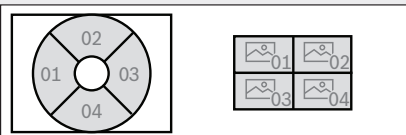
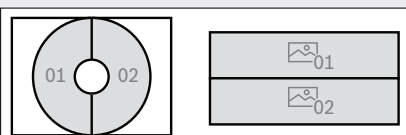
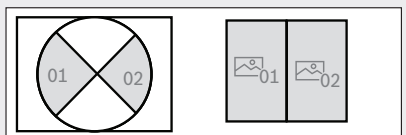
- Image continue (vidéo canal 1)
- Mode d'affichage déformé (vidéo canal 2)
- E-PTZ (vidéo canal 3)

Différents modes d'affichage peuvent être sélectionnés pour la vidéo canal 2. Votre sélection dépend de la résolution dont vous avez besoin et de la manière dont vous souhaitez afficher l'image déformée.

Modes d'affichage

Les modes d'affichage suivants peuvent être sélectionnés sur la caméra ou sur le client :

Découpe d'image complète et image affichée	
Vue panoramique (montage au plafond)	
Vue panoramique (pour montage mural de 180°)	

Découpe d'image complète et image affichée	
Vue E-PTZ	
Vue panoramique complète	
Vue quadravision	
Vue panoramique double	
Vue couloir (montage au plafond)	

Sortie HDMI

La caméra dispose d'une sortie HDMI avec une résolution maximale de 1080p pour la diffusion en temps direct sur une unité de surveillance de lieu public, idéale pour un environnement de distribution ou l'affichage local de la vidéo. Via son connecteur micro HDMI, la caméra peut afficher l'image continue.

Elle offre également une flexibilité d'affichage des images avec ou sans distorsion, y compris en vue quadravision et en ePTZ.

Plage dynamique étendue

La caméra dispose d'une plage dynamique étendue. Il s'agit d'un processus à plusieurs expositions qui capture davantage de détails même dans les zones lumineuses et les zones sombres d'une même scène. Cela vous permet donc de distinguer facilement les objets et les détails, par exemple les visages avec un fort contre-jour.

La plage dynamique réelle de la caméra est mesurée à l'aide d'une analyse de la fonction de conversion opto-électronique conformément à la norme IEC 62676 Partie 5. Cette méthode permet de fournir des mesures standard qui peuvent servir à comparer différentes caméras.

Couverture DORI

DORI (Détection, Observation, Reconnaissance, Identification) est un système standard (EN-62676-4) pour définir la capacité d'une personne visionnant la vidéo à distinguer les personnes ou les objets au sein d'une zone couverte. La distance maximale à laquelle une combinaison caméra/objectif peut respecter ces critères est indiquée ci-dessous : Lorsqu'elle est installée à une hauteur de 3 m, la caméra offre le rayon de couverture suivant pour les quatre niveaux DORI d'une personne dans la scène :

DORI	Définition DORI	Rayon de couverture
Détection	25 px/m	28 m
Observation	63 px/m	11,5 m
Reconnaissance	125 px/m	5,5 m
Identification	250 px/m	2,1 m



Régions d'intérêt et e-PTZ

Les commandes électroniques de caméra mobile (orientation, inclinaison et zoom électroniques) à distance vous permettent de sélectionner des zones spécifiques de l'image continue. Ces régions d'intérêt peuvent être aisément définies, ce qui permet une surveillance distincte de la partie la plus intéressante d'une scène. La résolution élevée garantit qu'il n'y a pas de perte des détails même avec le zoom électronique.

La fonction E-PTZ d'une caméra panoramique présente quelques avantages sur les caméras PTZ normales. Il n'y a pas de mouvement de caméra de sorte que celle-ci n'attire pas l'attention ou ne semble pas intrusive. L'aperçu global de la situation est toujours maintenu même en cas de zoom sur un objet d'intérêt particulier. La fonction E-PTZ fluide facilite la navigation, et des présélections sont disponibles pour configurer un tour de caméra. La technologie Intelligent Tracking est également disponible pour suivre les personnes dans toute la vue de la caméra.

Enregistrez exactement ce que vous voulez

La caméra fournit l'image circulaire pleine résolution pour l'enregistrement, même si vous affichez uniquement une partie de la scène. Cela signifie que vous pouvez toujours effectuer une déformation rétrospective et des analyses sur la zone complètement couverte, puis effectuer un zoom sur la région ou l'objet d'intérêt.

Avec la déformation d'angle, vous pouvez aussi enregistrer uniquement les parties pertinentes de la scène, ce qui permet de réduire grandement les débits binaires.

Modes scène

La caméra comporte une interface utilisateur très intuitive permettant une configuration rapide et facile. Plusieurs modes scène préconfigurés par l'utilisateur sont proposés avec les paramètres optimaux pour de nombreuses applications. Il est possible de sélectionner différents modes scène en fonction de différentes situations (par exemple, un éclairage au sodium ou un environnement sombre).

Résistance à la pluie, à la poussière et aux tentatives de sabotage et fonctionnement fiable sur une large plage de températures

Convient à une utilisation en intérieur comme en extérieur.

Le boîtier robuste est conforme aux normes IP66 et IK10 et protège la caméra contre la pluie et la poussière mais également contre le vandalisme et le sabotage.

La caméra peut fonctionner sur une large plage de températures ambiantes (de -40 C à +55 °C).

Enregistrement à la source

Vous pouvez insérer une carte mémoire dans l'emplacement dédié pour stocker jusqu'à 2 To d'enregistrement d'alarme local. L'enregistrement de pré-alarme dans la mémoire RAM réduit la bande passante pour l'enregistrement sur le réseau et étend la durée de vie effective de la carte mémoire. Elle dispose d'un enregistrement à la source avancé qui offre la solution de stockage la plus fiable grâce à l'association de ces fonctions :

- Support de carte SD industrielle pour une durée de vie extrême
- Surveillance de l'état des cartes SD industrielles fournissant des indications de service anticipées.

Sécurité des données

Des mesures spéciales ont été mises en place pour assurer le plus haut niveau de sécurité pour l'accès aux dispositifs et le transport des données. La protection par mot de passe à trois niveaux avec recommandations de sécurité permet aux utilisateurs de personnaliser l'accès aux dispositifs. L'accès au navigateur Web peut être contrôlé via HTTPS et des mises à jour du firmware peuvent également être protégées par des chargements sécurisés authentifiés. Les caméras intègrent le matériel Secure Element (SE) qui fournit la fonctionnalité principale du module TPM (Trusted Platform Module) pour fournir le niveau maximal de sécurité des données et de protection de la vie privée. Avec l'infrastructure de clés publiques (PKI), une protection supérieure est assurée contre les attaques malveillantes. Elle prend également en charge l'authentification réseau 802.1x avec les clés de chiffrement EAP/TLS et RSA d'une longueur maximale de 4 096 bits, garantissant ainsi la sécurité des données au-delà de 2030. Le traitement de certificat avancé propose :

- Certificat d'origine Bosch préinstallé
- Des certificats uniques auto-signés créés en cas de besoin
- Des certificats client et serveur pour l'authentification
- Des certificats client pour la preuve d'authenticité
- Des certificats avec clés privées chiffrées

Accessoires modulaires

Une gamme complète d'accessoires modulaires est disponible pour offrir une conception homogène sur un large éventail de caméras et avec des possibilités d'installation variées. Les options disponibles incluent un montage mural ou sur tube, un boîtier de surveillance avec des options d'alimentation et de fibre optique, et un kit de montage au plafond. Un adaptateur pour gaine est également disponible pour des installations sur des murs ou des plafonds en béton.

Flux vidéo intelligent

Les fonctionnalités d'encodage intelligent, utilisant l'analyse vidéo, réduisent la consommation de bande passante à des niveaux extrêmement bas. Seules les informations pertinentes de la scène, telles que le déplacement, ou les objets détectés à l'aide de la fonction d'analyse, doivent être codées. La caméra propose la quadruple diffusion qui permet de diffuser des flux indépendants et configurables pour la visualisation en temps réel, l'enregistrement ou la surveillance à distance sur les bandes passantes limitées. Chacun de ces flux peut être adapté indépendamment afin de fournir une vidéo de haute qualité, parfaitement adaptée à son usage, tout en réduisant le débit binaire jusqu'à 90 % par rapport à une caméra standard.

Services basés sur le cloud

Grâce à Bosch Security Cloud, vous pouvez configurer, dépanner et mettre à jour les dispositifs pris en charge via un navigateur ou des outils standard. En un seul clic sur Remote Portal, vous pouvez activer des services à valeur ajoutée supplémentaires, tels que Gestion des alarmes dans un cloud VMS ou VideoView+.

VideoView+ offre une solution rentable et facile à utiliser pour vous connecter à distance à vos dispositifs de n'importe où et à tout moment. Tirez parti de la puissance du cloud Bosch pour surveiller vos locaux et être averti de tout incident. VideoView+ permet également la diffusion en temps réel, localement ou à distance, d'un maximum de 8 dispositifs simultanés via Video Security Client, ou 4 dispositifs simultanés sur les clients Android et iOS. Ces fonctions incluent la relecture et l'exportation, ainsi que la recherche contextuelle pour définir et effectuer des critères de recherche pour les événements enregistrés.

Bosch Remote Portal

Grâce à l'infrastructure cloud sécurisée Remote Portal, vous pouvez gérer vos dispositifs Bosch connectés. From the Remote Portal vous permet d'effectuer les actions suivantes :

- Terminer la configuration initiale de vos dispositifs Bosch connectés (en ligne et hors ligne).
- Mettre à jour le firmware pour un ou plusieurs dispositifs
- Gérer les certificats
- Surveillance de l'état de santé de vos dispositifs Bosch connectés.

Intégration système et conformité ONVIF

La caméra est conforme aux spécifications ONVIF Profile S, ONVIF Profile G, ONVIF Profile M et ONVIF Profile T. Pour la configuration H.265, la caméra prend en charge Media Service 2, qui fait partie intégrante de ONVIF Profile T. La conformité avec ces normes garantit l'interopérabilité entre les produits de vidéosurveillance pour réseau, quel que soit le fabricant.

Les intégrateurs tiers peuvent accéder facilement aux fonctions internes de la caméra pour les intégrer à des projets de plus grande ampleur. Visitez le site Web Bosch Integration Partner Program (IPP) (ipp.boschsecurity.com) pour plus d'informations.

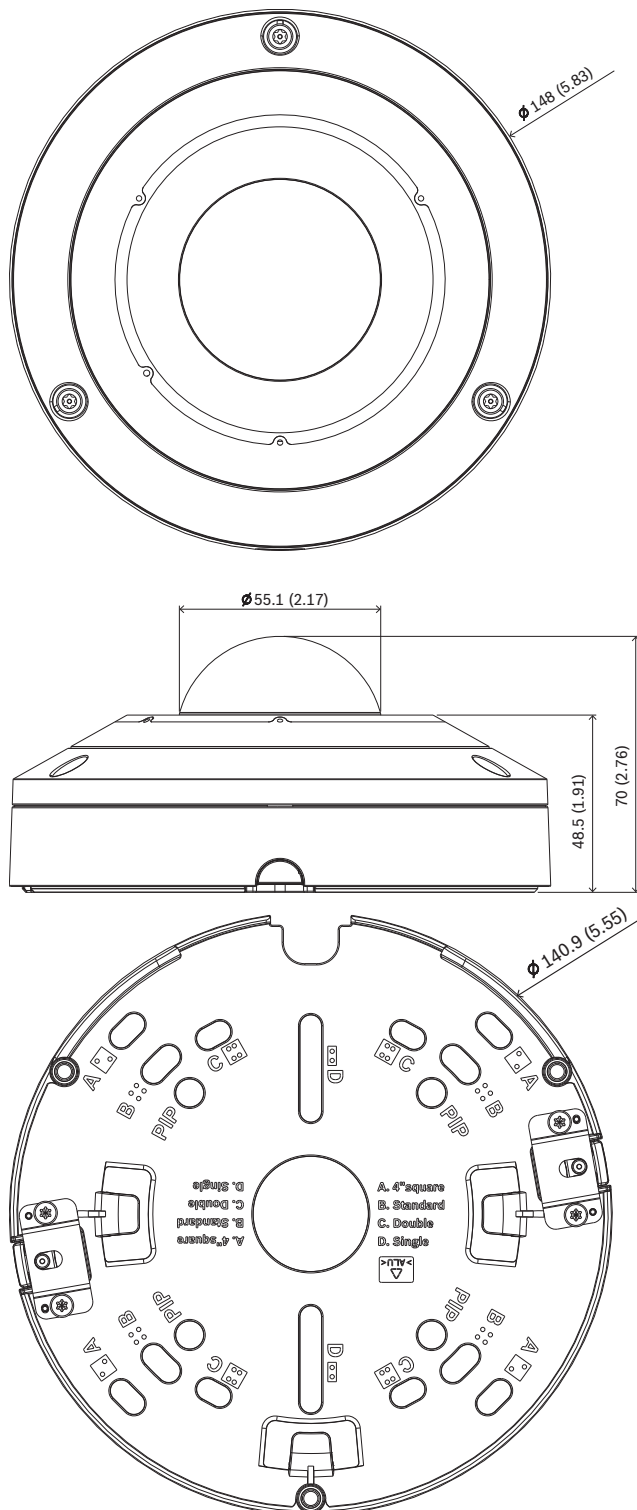
Normes	Type
	RoHS EU, 2011/65/EU et 2015/863/EU WEEE EU, 2012/19/EU NEMA TS-2 Chapitre 2.1
Immunité	EN 50130-4
Marques	CE, FCC, UL, WEEE, RCM, VCCI, CMIM, UKCA, China RoHS, BIS
Sécurité	EN 62368-1 EN 60950-22 UL 60950-22 UL 62368-1, 3e édition CSA C22.2 n° 62368-1-14, 3e édition
Performance des images	IEC 62676-5
Conformité à la norme ONVIF	EN 50132-5-2, EN 62676-2
Résistance aux chocs	EN 62262 (IK10)
Protection contre les infiltrations	EN 60529 (IP66) et UL50E (NEMA Type 4X)
Éclairage infrarouge	IEC 62471

Zone	Conformité aux réglementations/labels de qualité	
Global	IEC 62443	Industrial Cyber Security Capability
États-Unis	UL CAP	Cybersecurity Assurance Program

Informations réglementaires

Normes	Type
Émissions	EN 55032 EN 50121-4 CFR 47 FCC section 15, Classe A
Caractéristiques environnementales	EN IEC 63000: 2018 EN 50130-5: 2011

Remarques sur l'installation/la configuration



Dimensions en mm (pouces)

Composants

Quantité	Composant
1	Plaque de montage

Quantité	Composant
1	Socle de caméra
1	Cache de la caméra dôme
1	Clé Allen TR20 pour l'installation de la caméra
1	Connecteur audio et d'E/S à 8 broches
1	Connecteur d'alimentation à 2 broches
1	Accessoire d'insertion RJ-45
2	Passe-fils en caoutchouc M20 (fixés à la caméra)
1	Guide d'installation rapide
1	Consignes de sécurité
3	Étiquettes d'installation

Caractéristiques techniques

Caractéristiques électriques

PoE	PoE; PoE IEEE 802.3af / 802.3at Type 1, Class 3; PoE IEEE 802.3af Il est possible de connecter simultanément une alimentation auxiliaire et une alimentation PoE+ pour permettre un fonctionnement redondant.
Tension d'entrée (Vca)	24 VAC. ±10%
Tension d'entrée (Vcc)	12 VDC. ±10%
Consommation électrique PoE (W) (typique - maximum)	5.6 W - 11.4 W
Capteur	
Résolution totale du capteur (pixels)	6 MP (environ)
Type de capteur	1/1.8 inch CMOS
Pixels effectifs (H x V)	2,112 x 2,112(4,5 MP)
Sensibilité	
Couleur (lx) (sensibilité mesurée selon la norme IEC 62676 Partie 5)	0.0990 lx
Monochrome (lx) (sensibilité mesurée selon la norme IEC 62676 Partie 5)	0.0080 lx

Éclairage minimum avec IR (lx) (sensibilité mesurée selon la norme IEC 62676 section 5)	0,0 lx
Plage dynamique élevée (HDR) (dB)	120 dB
Mesuré selon la norme IEC 62676 Partie 5 (dB)	105 dB

Optique

Objectif	Objectif à focale fixe de 1,155 mm
Monture d'objectif	Carte
Ouverture objectif (/F)	2.0 /F
Contrôle de l'iris	Focale fixe
Jour / Nuit	Filtre de coupure IR commutable
Objectif fixe du champ de vision (°)	182° x 182°
Distance minimum de l'objet	0,1 m

Vision nocturne

IR de distance de détection maximale (m)	20 m
IR de distance de détection maximale (pi)	66 ft
LED	LED hautes performances à 360°, 850 nm
Intensité IR	5 zones contrôlables

Vidéo en continu

Compression vidéo	H.264 (ISO/IEC 14496-10); M-JPEG; H.265/HEVC
Diffusion	Plusieurs flux configurables en H.265; H.264 and M-JPEG; Cadence des images et bande passante configurable; Zone d'intérêt (ROI); plusieurs canaux avec annulation de la distorsion en périphérie
Retard global IP	120 ms min., 340 ms max.
Structure GOP	IP; IBP; IBBP
Cadence d'images (fps)	1 fps – 30 fps

Zones de l'encodeur	Huit zones indépendantes pour définir la qualité de l'encodeur afin d'optimiser le débit binaire
---------------------	--

Résolution vidéo (H x V)

Vidéo canal 1	Image continue	2 112 x 2 112 (4,5 MP)
Vidéo canal 2	Divers modes d'annulation de distorsion (vue panoramique complète, panoramique double, quadravision, couloir, E-PTZ)	La résolution dépend du mode d'annulation de distorsion sélectionné
Vidéo canal 3	E-PTZ	Jusqu'à 1 920 x 1 080

Plusieurs résolutions inférieures sont disponibles et individuellement sélectionnables par canal et flux

Fonctions vidéo

Modes Shutter	Automatic Electronic Shutter (AES); 1/25 min; Shutter par défaut; 1/30 min (1/30 [1/25] à 1/500) sélectionnable Vitesse d'obturation max. : 1/1,875 à 1/150 000
Jour/Nuit	Auto (points de commutation réglables); Couleur; Monochrome
Compensation de contre-jour	Marche/Arrêt
Fonctionnalité de la caméra	Géolocalisation; Zone d'intérêt; Détection audio; Compensation de contre-jour (BLC); Intelligent auto exposure; Intelligent dynamic noise reduction; Amélioration du contraste; Optimisation de la netteté; Intelligent defog; Compteur de pixels; Détection de sabotage; Saturation; Luminosité; Affichage à l'écran; Emplacement
Balance des blancs (K)	2,500 K – 10,000 K
Modes Balance des Blancs	3 modes automatiques (base, standard, vapeur de sodium) ; mode manuel ; mode fixe
Nombre de masques privatifs	8 zones indépendantes, entièrement programmables
Nombre de prépositions	6 secteurs indépendants
Modes scène	Plusieurs modes par défaut avec planificateur

Affichage à l'écran	Noms individuels et estampilles pour tous les canaux vidéo
---------------------	--

Analyse de contenu vidéo

Type d'analyse	Camera trainer; Intelligent Video Analytics Pro: IVA Pro Buildings; Intelligent Video Analytics Pro: IVA Pro Perimeter
Déclencheurs d'alarme	Tous les objets; Objet dans le champ; Franchissement de ligne; Entrer / quitter le champ; Objet qui traîne; Suivre la route; Objet inactif / retiré; Compte; Occupation; Changement de condition; Recherche de similarité
Classes d'objet	IVA Pro Buildings : personne, véhicule IVA Pro Perimeter : vélo, moto, camion, bus
Filtres objet	Durée; Taille; Rapport hauteur/largeur; Vitesse; Direction; Couleur-Classes d'objet
Modes de suivi	IVA Pro Buildings : suivi de base (2D) IVA Pro Perimeter : suivi du périmètre (2D) ; suivi du périmètre (3D) ; suivi des personnes (3D) ; mode musée (2D) ; suivi des bateaux (2D)
Calibrage	IVA Pro Buildings : pas de calibrage IVA Pro Perimeter : Automatique, Selon capteur gyroscopique, Distance focale et hauteur caméra (pour le suivi 3D)
Analyse des données prise en charge	IVA Pro Privacy (gratuit)
IA audio	Détection d'alarme T3/T4 (préinstallée) Détection des coups de feu (sous licence)

Stockage

Stockage interne	5-s-pre-alarm-recording
Emplacement de la carte mémoire	Micro SDXC; SDHC; SD

Cartes SD industrielles	Durée de vie extrême et surveillance de l'état fournissant une indication de service anticipée (avec une prise en charge par la carte SD) La surveillance de l'état sera disponible dans une version future du firmware.
-------------------------	---

Entrées et sorties

Ethernet	RJ45 blindé
Microphone	Ensemble intégré avec 3 capteurs audio MEMS numériques
Entrée ligne audio	0,707 Vrms max., 10 kohms standard
Sortie ligne audio	0,707 Vrms à 16 ohms standard
Entrées d'alarme	1
Activation de l'entrée d'alarme	Activation sur court-circuit ou sur 5 Vcc
Sorties d'alarme	1
Tension de sortie d'alarme	30 Vcc, charge max. 0,5 A
Fibre optique (vendue séparément)	Le kit de convertisseur Ethernet fibre optique (VG4-SFPSCKT) installé dans un boîtier de surveillance (NDA-U-PA0, NDA-U-PA1 ou NDA-UPA2) offre une interface à fibre optique à la caméra installée.

Audio

Taux de compression et fréquence d'échantillonnage	G.711 8 kHz; L16 16 kHz; AAC-LC, 96 kbit/s à 32/48 kHz
Entrée audio	Microphone intégré; Entrée ligne; Entrée niveau micro
Sortie audio	Sortie ligne
Rapport Signal/Bruit (> valeur indiquée) (dB)	>50 dB
Communication	Full Duplex; Half-duplex

Réseau

Protocoles / normes	IPv4; IPv6; UDP; TCP; HTTP; HTTPS; RTP/RTCP; IGMP V2/V3; ICMP; ICMPv6; RTSP; FTP; ARP; DHCP; APIPA (Auto-IP, link local address); NTP (SNTP); SNMP (V1, MIBII); SNMP (V3, MIBII); 802.1x, EAP/
---------------------	--

	TLS; DNS; DNSv6; DDNS (DynDNS.org, selfHOST.de, no-ip.com); SMTP; iSCSI; UPnP (SSDP); DiffServ (QoS); LLDP; SOAP; CHAP; Digest authentication
Type Ethernet	10/100/1000BASE-T; Auto-sensing; Full / half duplex
Conformité	ONVIF Profile S; ONVIF Profile G; ONVIF Profile T; ONVIF Profile M
Connectivité	Auto MDIX

Plateforme

Plate-forme de produit commune	CPP14
Mémoire (RAM) (MB)	2,048 MB; 8 192 Mo de mémoire flash

Sécurité des données

Coprocasseur de chiffrement (TPM)	RSA 4 096 bits ; AES/CBC 256 bit
PKI	Certificats X.509; protocole SCEP
Chiffrement de bout en bout	Chiffrement complet de bout en bout avec VMS pris en charge
Chiffrement	TLS 1.2 ; TLS 1.3 ; AES 128 ; AES 256
Chiffrement de stockage local	XTS-AES
Authentification vidéo	MD5 ; SHA-1 SHA-256 ; SHA-512 ; somme de contrôle
Protection du firmware	Firmware signé, démarrage sécurisé

Mécanique

Matériau	Boîtier : aluminium avec membrane de déshumidification et zone de connexion étanche
Matériau sphère	Polycarbonate
Revêtement de la sphère	Revêtement transparent anti-UV et anti-rayures
Réglage de l'objectif (rotation)	355°
Dimensions (Ø x H) (mm)	148 mm x 70 mm
Dimensions (Ø x H) (pouce)	5.83 in x 2.76 in
Gyroscope	Oui

Poids (kg)	0.82 kg
Poids (lb)	1.81 lb
Code couleur (RAL)	RAL 9003 Blanc signal
Type de montage	Montré-surface ; Plaque de montage incluse pour montage en surface, boîte de jonction carrée de 10,2 cm, boîtier de dérivation unique et double
Conduit	Compatible avec la gaine arrière pour l'entrée latérale pour gaine NPT 3/4" (M25) (vendue séparément)

Caractéristiques environnementales

Température de fonctionnement (°C)	IR activé : -40 °C à +50 °C IR désactivé : -40 °C à +55 °C
Température de fonctionnement (°F)	IR activé : -40 °F à +122 °F IR désactivé : -40 °F à +131 °F
Température de stockage (°C)	-40 °C – 70 °C
Température de stockage (°F)	-40 °F – 158 °F
Humidité de fonctionnement relative, sans condensation (%)	5% – 93%
Humidité de fonctionnement relative, condensation (%)	5% – 100%
Humidité relative du stockage (%)	0% – 98%
Résistance aux chocs	IK10
Indice IP	IP66
Indice de protection	NEMA type 4X
Durabilité	Sans PVC
Pays d'origine	Taiwan

Informations de commande

NDS-5703-F360LE-GOV Dôme fixe 6 MP 360° IP66 IR Gov

Caméra panoramique 6 MP à 360° avec HDR, IVA Pro Buildings, IVA Pro Perimeter, ensemble de microphones pour Intelligent Audio Analytics, sortie vidéo pour dispositifs compatibles HDMI, H.265, protection contre le vandalisme et les intempéries
Conformité aux normes NDAA et TAA
Disponible en Amérique du Nord uniquement
Numéro de commande **NDS-5703-F360LE-GOV**

Accessoires

NDA-5080-PIP Plaque d'interface suspension, 148mm

Plaque d'interface suspendue pour FLEXIDOME intérieur 5100i, FLEXIDOME intérieur 5100i IR et FLEXIDOME panoramique 5100i IR

Numéro de commande **NDA-5080-PIP**

NDA-5080-PIPW Plaque d'interface suspension, 148mm

Plaque d'interface suspendue avec capuchon météorologique pour FLEXIDOME panoramique 5100i IR

Numéro de commande **NDA-5080-PIPW**

NDA-U-WMT Montage mural suspendu

Montage mural universel pour les caméras dôme, blanc

Numéro de commande **NDA-U-WMT**

NDA-U-WMP Plaque montage mural

Plaque arrière pour montage mural universel, montage en angle et montage sur mât, blanc, IP66

Numéro de commande **NDA-U-WMP**

NDA-U-PMT Montage suspendu plafond 31cm

Montage sur tube universel pour caméras dôme, 31 cm, blanc

Numéro de commande **NDA-U-PMT**

NDA-U-PMTE Extension pour suspension 50cm

Extension pour montage sur tube universel, 50 cm, blanc

Numéro de commande **NDA-U-PMTE**

NDA-U-PMTS Montage suspendu plafond, 4" (11cm)

Montage sur tube universel pour caméras dôme, 11 cm, blanc.

Numéro de commande **NDA-U-PMTS**

NDA-U-PSMB Montage SMB mur/plafond

Boîtier de montage en surface (SMB) pour montage mural ou sur tube

Numéro de commande **NDA-U-PSMB**

NDA-U-PMAS Adaptateur pour montage sur mât, petit

Adaptateur de montage sur mât petit
Adaptateur de montage sur tube universel, blanc, petit

Numéro de commande **NDA-U-PMAS**

NDA-U-PMAL Adaptateur pour montage sur mât, grand

Adaptateur montage sur mât universel, blanc, grand

Numéro de commande **NDA-U-PMAL**

NDA-5080-PC Capot à peindre, F360E, 4pcs

Couvercle à peindre FLEXIDOME panoramique 5100i IR

Numéro de commande **NDA-5080-PC**

NDA-5080-TM Support inclinable 20-deg, 148mm

Support inclinable (20°) pour gammes de caméras FLEXIDOME IP 4000i / 5000i (IR) et FLEXIDOME panoramique 5100i IR

Numéro de commande **NDA-5080-TM**

NDA-U-CBB Boîtier arrière de gaine, 148mm

Gaine arrière extérieure, 148 mm, conforme IP66

Numéro de commande **NDA-U-CBB**

NDA-U-CMT Adaptateur montage en angle

Montage en angle universel, blanc

Numéro de commande **NDA-U-CMT**

NDA-U-PMTG Montage suspendu plafond, boîtier dériv

Montage sur tube universel, compatible avec l'installation de la boîte de dérivation pour les caméras mobiles fixes uniquement, blanc

Numéro de commande **NDA-U-PMTG**

NDA-U-WMTG Support montage mural, boîtier de dériv

Montage mural universel, compatible avec l'installation de la boîte de dérivation pour les caméras mobiles fixes uniquement, blanc

Numéro de commande **NDA-U-WMTG**

NPD-5001-POE Injecteur, 15W, port unique, entrée CA

Injecteur haute puissance Power-over-Ethernet pour une utilisation avec des caméras compatibles PoE ; 15,4 W, 1 port

Poids : 200 g

Numéro de commande **NPD-5001-POE**

NPD-5004-POE Alimentation par Ethernet , 15,4W 4ports

Injecteur haute puissance Power-over-Ethernet pour une utilisation avec des caméras compatibles PoE ; 15,4 W, 4 ports

Poids : 620 g

Numéro de commande **NPD-5004-POE**

VG4-SFPCKT KIT INTERFACE ETHERNET VERS SFP

Kit fibre optique émetteur de vidéo/récepteur de données de convertisseur Ethernet pour caméras AUTODOME 7000i et boîtiers de surveillance (NDA-U-PA0, NDA-U-PA1 et NDA-U-PA2).

Numéro de commande **VG4-SFPCKT**

SFP-2 Module fibre, multimode, 1310nm, 2LC

Module fibre optique SFP, 2 km, 2 connecteurs LC. Multi-mode

1 310 nm

Numéro de commande **SFP-2**

SFP-3 Module fibre, monomode, 1310nm, 2LC

Module fibre optique SFP, 20 km, 2 connecteurs LC. Monomode

1 310 nm

Numéro de commande **SFP-3**

SFP-25 Module fibre, 1310/1550nm, 1SC

Module fibre optique SFP, 2 km, 1 connecteur LC. Multi-mode

1 310/1 550 nm

Numéro de commande **SFP-25**

SFP-26 Module fibre, 1550/1310nm, 1SC

Module fibre optique SFP, 2 km, 1 connecteur LC. Multi-mode

1 550/1 310 nm

Numéro de commande **SFP-26**

MSD-064G CARTE MICROSD SÉCURITÉ IP 64 Go

Carte microSD industrielle 64 Go avec surveillance de l'état de santé

Numéro de commande **MSD-064G**

MSD-128G CARTE MICROSD SÉCURITÉ IP 128 Go

Carte microSD industrielle 128 Go avec surveillance de l'état de santé

Numéro de commande **MSD-128G**

MSD-256G CARTE MICROSD SÉCURITÉ IP 256 Go

Carte microSD industrielle 256 Go avec surveillance de l'état de santé

Numéro de commande **MSD-256G**

Options logicielles**MVC-IAA-TRIAL Licence d'essai, 60 jours**

Licence d'essai, 60 jours

Numéro de commande **MVC-IAA-TRIAL**

MVC-IAA-GUN Licence détect coups de feu, perpétuel

Licence de détection d'un coup de feu, à vie

Numéro de commande **MVC-IAA-GUN**



<https://www.boschsecurity.com>