

NDS-5703-F360LE-GOV

FLEXIDOME panoramic 5100i IR



- ▶ 6 MP çözünürlükte kör noktalar olmadan 360 ° panoramik genel görünüm
- ▶ Entegre kızıl ötesi ve Yüksek Dinamik Aralık ile tüm aydınlatma koşulları için optimize edilmiştir
- ▶ Kolay entegrasyon ve esnek görüntüleme ile kayıt için kenar veya bombelenmeyi izleme yazılımı tarafında düzeltme
- ▶ İlgili uyarıları tetiklemek ve verileri hızlı bir şekilde almak için dahili IVA Pro Buildings, IVA Pro Perimeter ve Intelligent Audio Analytics
- ▶ Saldırırlara ve tüm hava koşullarına karşı korumalı kompakt tasarım

NDS-5703-F360LE-GOV, iç ve dış mekan gözetimi için tedbirli ve estetik bir panoramik kameradır. Stereografik panoramik lensi, kör noktalar olmadan tam 360 ° kapsama alanı sağlar ve tek bir ayrıntılı görünümde geniş alan kapsama gerektiren gözetim uygulamaları için idealdir. Kamera tam durumsal farkındalık ve eş zamanlı yüksek çözünürlükte yakınlştırılmış görüntüler sunar. Çipli (SoC) yüksek kaliteli sistem, kolay entegrasyon ve esnek görüntüleme ile kayıt için bombelenmeyi düzeltme sağlar.

Dahili Intelligent Video Analytics Pro (IVA Pro) tam durum farkındalığını artırır ve ilgili alarmları tetikler. Intelligent Audio Analytics duyduğu seslere anlam verir.

Kameranın entegre kızıl ötesi özelliği, kızılötesi yoğunluğu önlemek için birden fazla bölgede kızıl ötesi yoğunluğunu kontrol etme esnekliği sağlar. Ayrıca Alarm ve HDMI uyumlu cihazlar için video çıkışı gibi çeşitli giriş ve çıkışları ile her uygulamada kullanılabilir.

Kamera, saldırılara ve tüm hava koşullarına karşı kendisini korumak için IK10 ve IP66 tasarıma sahiptir.

Kamera gerekli ayrıntıları optimize etmek için 6 MP sensör sunar. Bu, sahnelerinizde gerçek zamanlı hareket sağlamak için 30 fps sunar. Stereografik lensi ile birlikte görüntü dairesi 4,5 MP etkin çözünürlük sunar.

Panoramik görüş ve Intelligent Video Analytics Pro (IVA Pro)

Bosch Intelligent Video Analytics Pro (IVA Pro) yazılımını tam panoramik görüşle birleştirmek, tam durumsal farkındalığı artıran son derece güçlü bir gözetim aracı üretir. Intelligent Tracking sayesinde, hareket tüm görüntü dairesi boyunca sürekli olarak takip edilir. İzlemeyi bir kameradan diğerine aktarmaya gerek yoktur, bu da hareket analizini büyük ölçüde basitleştirir.

Sistem nesnelere güvenilir biçimde algılar, izler ve analiz eder, ayrıca önceden tanımlanan alarmlar tetiklendiğinde sizi uyarır. Akıllı bir alarm kuralları dizisi karmaşık görevleri kolaylaştırır ve yanlış alarmları en aza indirir.

En zorlu şartlar için özel olarak tasarlanmıştır. Kar, rüzgar (hareketli ağaçlar), yağmur, dolu ve su yansımaları bulunan zorlayıcı ortamlardan kaynaklanan hatalı tetikleyicilere karşı son derece dayanıklıdır.

İşlevler

6 MP sensör çözünürlüğü

Kalibrasyon, hızlı ve kolaydır. 3B izleme modunda IVA Pro Perimeter, yalnızca kameranın montaj yüksekliğinin girilmesini gerektirir. Dahili çayro/ivme ölçer sensörü, video analizinin kalibrasyonunu hassas bir şekilde yapmak için geri kalan bilgileri sağlar. IVA Pro Buildings için çaba en aza indirilerek kalibrasyona olan ihtiyacı ortadan kaldırmıştır.

Camera Trainer

Hedef nesnelere ve hedef olmayan nesnelere örneklerine dayanan Camera Trainer programında, kullanıcının ilgilenilen nesnelere tanımlamasını ve bunlar için dedektörler oluşturmasını sağlamak için makine öğrenimi kullanılır. Intelligent Video Analytics uygulamasının algıladığı hareketli nesnelere aksine, Camera Trainer programı hem hareketli hem de hareketsiz nesnelere algılar ve derhal sınıflandırır. Configuration Manager'ı kullanarak, Camera Trainer programını hem canlı video hem de ilgili kameradan elde edilebilen kayıtları kullanarak yapılandırabilirsiniz. Ortaya çıkan dedektörler diğer kameralara dağıtım için indirilip yüklenebilir. Camera Trainer programını etkinleştirmek için ücretsiz bir lisans gereklidir.

Intelligent Audio Analytics

Cihaz, Intelligent Audio Analytics için üç dijital mikrofon içeren entegre mikrofon dizisine sahiptir. Hedef sesleri ortam seslerinden ayırıp algılamak ve tanımlamak üzere oluşturulmuş, güçlü yapay zeka destekli bir ses sinyali işleme algoritmasıdır. SoundSee teknolojisi ile çalışır ve Uluslararası Uzay İstasyonu'nun (ISS) görevlerini geliştirmek için oluşturulmuştur.

Bir dizi ses dedektörü, silah patlama sesi (kalıcı lisans) ve T3/T4 alarmları (önceden yüklenmiş) gibi ses olaylarını tanımlar. Ses dedektörleri, sesle ilgili bir olay ses dedektörünün ses imzasıyla eşleştiginde operatörü uyararak için bir alarm işlevini tetikler. Intelligent Audio Analytics, sesi kaydetmeye gerek kalmadan Bosch'un Intelligent Video Analytics meta veri akışına sorunsuz bir şekilde entegre olan meta veriler oluşturur.

Cihaz sadece sesi sınıflandırmakla kalmaz, sesin yaklaşık konumunu da sağlar. Yerel yasalar zorunlu kılıyorsa mikrofon güvenli bir lisans anahtarıyla kalıcı olarak engellenebilir. Intelligent Audio Analytics geliştirme aşamasında olduğundan, kullanılabilir Ses Dedektörleri ve özellikleri kameranın cihaz yazılımı sürümüne bağlıdır.

Çift yönlü ses ve dahili mikrofon

Çift yönlü ses, operatörün harici ses bağlantısı girişi ve çıkışı aracılığıyla ziyaretçiler veya davetsiz misafirlerle iletişim kurmasını sağlar. Alternatif olarak, kesin ve net ses yakalayan entegre bir mikrofon bulunur. Entegre veya harici mikrofon kullanılarak, ses algılama özelliği ile güvenlik operatörünün daha hızlı uyarılması ve daha proaktif hareket etmesi için alarmlar oluşturulabilir. Yerel yasalar zorunlu kılıyorsa mikrofon güvenli bir lisans anahtarıyla engellenebilir.

Bombelenmeyi düzeltme

Lens dairesel bir görüntü yakalar. Bombelenmeyi önleme yazılımımız bu dairesel görüntüyü birkaç farklı düzgün dikdörtgen görüntüye dönüştürür. Sistem entegrasyonunu kolaylaştırmak için ya kameranın üzerinde çalışan kenar bombelenme düzeltmesini ya da harici bir platformda izleme yazılımı tarafında çalışan bombelenme düzeltmesi yolunu seçebilirsiniz.

Kamera üzerinde yapılan bombelenmeyi kamerada düzeltme özelliği aynı anda üç ayrı video kanalı sağlar:

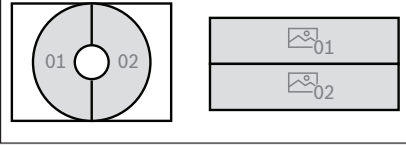
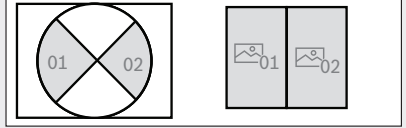
- Tam daire görüntü (Video 1 kanalı)
- Bombelenmesi düzeltilmiş görüntüleme modu (Video 2 kanalı)
- E-PTZ (Video 3 kanalı)

Video 2 kanalı için farklı görüntüleme modları seçilebilir. Yapacağınız seçim ihtiyaç duyduğunuz çözünürlüğe ve bombelenmesi düzeltilmiş görüntüyü nasıl görüntülemek istediğinize bağlıdır.

Görüntüleme modları

Aşağıdaki görüntüleme modları kamerada veya istemcide seçilebilir:

	Tam daire görüntü kesilip açılarak gösterilen görüntü
Panoramik görüntü (tavana monte)	
Panoramik görüntü (180° duvara montaj için)	
E-PTZ görüntü	
Tam panoramik görüntüleme	
Dörtlü görüntü	

	Tam daire görüntü kesilip açılarak gösterilen görüntü
Çift panoramik görüntü	
Koridor görüntüsü (tavana montaj için)	

HDMI çıkışı

Kamera, genel görünüm monitörüne canlı yayın için 1080p çözünürlüğe kadar HDMI çıkışına sahiptir, bu sayede perakende sektöründe kullanım veya yerel video gösterimi için idealdir. Kamera, mikro HDMI konnektörü aracılığıyla tam görüntü dairesini gösterebilir.

Dörtlü görünüm ve ePTZ dahil, hem bombeli hem de bombelenmesi düzeltilmiş görüntüleri görüntüleme esnekliğini sunar.

Yüksek Dinamik Aralık

Bu kamerada Yüksek Dinamik Aralık özelliği bulunur. Bu, aynı sahnedeki aydınlık ve karanlıklarda daha fazla ayrıntı yakalayan çoklu pozlama işlemine dayanmaktadır. Sonuç olarak parlak arka ışıklı fondaki yüzler gibi nesne ve özellikleri kolayca ayırt edebilirsiniz.

Kameranın gerçek dinamik aralığı, Opto Elektronik Dönüştürme İşlevi (OECF) analizi kullanılarak IEC 62676 Bölüm 5'e göre ölçülür. Bu yöntem, farklı kameraları karşılaştırmak için kullanılabilen standartlaştırılmış ölçümler sağlamak için kullanılır.

DORI kapsama alanı

DORI (Detect, Observe, Recognize, Identify - Algıla, Gözle, Tanı, Tanımla) videoyu görüntüleyen kişinin kapsama alanı dahilindeki kişileri veya nesnelere tanımlama yeteneğine ilişkin bir standart sistemdir (EN-62676-4). Bir kamera/lens birleşiminin bu kriterleri karşılayabileceği maksimum mesafe aşağıda gösterilmiştir:

Kamera 3 m (10 ft) yüksekliğe monte edildiğinde, sahnedeki bir kişi için dört DORI seviyesinde aşağıdaki kapsama alanı yarıçapına sahiptir:

DORI	DORI tanımı	Kapsama alanı yarıçapı
Algılama	25 px/m (8 px/ft)	28 m/ 93 ft
Gözlemlenme	63 px/m (19 px/ft)	11,5 m/ 38 ft
Tanıma	125 px/m (38 px/ft)	5,5 m/ 18 ft

DORI	DORI tanımı	Kapsama alanı yarıçapı
Kimlik Tanımlama	250 px/m (76 px/ft)	2,1 m/ 7 ft



e-PTZ ve önemli bölgeler

Uzaktan E-PTZ (Elektronik Yatay, Dikey Kaydırma ve Yaklaştırma) kontrolleri tam görüntü dairesinin belirli alanlarını seçmenize olanak tanır. Bu Önemli Bölgeler (ROI) kolayca tanımlanabilir ve sahnenin en ilginç kısmının ayrı olarak izlenmesine olanak sağlar. Yüksek çözünürlük elektronik yaklaştırma kullanıldığında bile ayrıntıların kaybolmamasını sağlar.

Panoramik bir kameranın E-PTZ özelliği normal PTZ kameralara kıyasla bazı avantajlara sahiptir. Kamera hareketi bulunmadığından kamera üzerine dikkat çekmez veya rahatsız edici görünmez. Belirli bir önemli nesneyi yaklaştırırken bile sahneyi tümüyle görüntüleme korunmaya devam edilir. Düzgün E-PTZ işlevi gezinmeye yardımcı olur ve kamera turu için ön ayarlar mevcuttur.

İnsanları kameranın tüm görünümü boyunca takip etmek için Intelligent Tracking özelliği de mevcuttur.

Tam olarak ne istiyorsanız onu kaydedin

Kamera, yalnızca sahnenin bir bölümünü görüntülüyor olsanız bile kayıt için tam çözünürlüklü dairesel görüntü sağlar. Bu, her zaman kapsanan alanın tümünde geriye dönük bombelenmeyi düzeltme ve analizler yapıp ardından önemli bölgeyi veya nesneyi yaklaştırabileceğiniz anlamına gelir.

Kamera üzerinde yapılan bombelenme düzeltmesi özelliği ile yalnızca sahnenin ilgili kısımlarını kaydetmeyi tercih edebilirsiniz. Bu, bit hızının dikkate değer ölçüde azaltılmasına yardımcı olur.

Sahne modları

Kamerada, hızlı ve kolay yapılandırma olanağı sunan kullanımı kolay bir kullanıcı arayüzü vardır. Çeşitli uygulamalar için en iyi ayarlarla birlikte birden fazla önceden yapılandırılabilir mod sağlar. Sodyum aydınlatma veya karanlık ortamlar gibi farklı durumlar için farklı sahne modları seçilebilir.

Geniş bir sıcaklık aralığında güvenilir çalışma imkanı verir ve yağmura, toza ve izinsiz müdahaleye karşı dayanıklıdır

İç ve dış mekan kullanımı için uygundur. Kameranın sağlam tasarımı, IP66 ve IK10 standartlarına uygundur ve saldırılara ve izinsiz müdahaleye karşı koruma sağlarken kamerayı yağmur ve toza karşı da korur. Kamera, -40 °C +55 °C / -40 °F - 131 °F'a kadar geniş bir ortam sıcaklığı aralığında çalışabilir.

Uçta kayıt

2 TB'a kadar yerel alarm kaydı yapmak için kart yuvasına bir bellek kartı takın. RAM'de alarm öncesi kayıt özelliği, ağdaki kayıt bant genişliği tüketimini azaltır ve bellek kartının etkin ömrünü uzatır. Aşağıdaki işlevlerden oluşan kombinasyon sayesinde mümkün olan en güvenilir depolama çözümünü sunan gelişmiş uçta kayıt özelliğine sahiptir:

- Oldukça uzun kullanım ömrü için endüstriyel SD kart desteği
- Endüstriyel SD kartların durumunu izleme olanağı erken servis göstergeleri sağlar.

Veri güvenliği

Cihaz erişimi ve veri aktarımının en yüksek güvenlik düzeyinde yapılmasını sağlamak için özel önlemler alınmıştır. Güvenlik önerileri içeren üç seviyeli parola korunması kullanıcıların cihaz erişimini özelleştirmesine olanak sağlar. Web tarayıcısı erişimi, HTTPS kullanılarak ve cihaz yazılımı güncellemeleri, kimlik denetlemeli güvenli karşıya yüklemelerle korunabilir. Kameralarda en yüksek düzeyde veri güvenliği ve gizlilik koruması sağlamak için ana Güvenilir Platform Modülü (TPM) işlevi sağlayan dahili Güvenli Öge (SE) donanımı bulunur. Genel Anahtar Altyapısı (PKI) desteğiyle kötü amaçlı saldırılara karşı üstün koruma garanti edilir. Ayrıca 4096 bit'e kadar EAP/TLS ve RSA şifreleme anahtarı uzunlukları ile 2030 sonrasına kadar veri güvenliğini sağlayacak şekilde 802.1x ağ kimlik denetimini de destekleyecektir. Gelişmiş sertifika işlemi aşağıdakileri sunar:

- Sertifikası önceden yüklenmiş Bosch üretimi cihaz
- Gerektiğinde kendi kendine imzalı özel sertifikalar otomatik olarak oluşturulur
- Kimlik denetimi için istemci ve sunucu sertifikaları
- Gerçeklik kanıtı için istemci sertifikaları

- Şifrelenmiş özel anahtarlı sertifikalar

Modüler aksesuarlar

Farklı kameralarda tutarlı bir tasarıma ve geniş bir kurulum olanağı aralığına imkan veren eksiksiz bir modüler aksesuar yelpazesi mevcuttur. Sunulan seçenekler arasında duvara veya boruya montaj, güç ve fiber optik seçeneklerine sahip bir gözetim kabini ve asma tavan montaj kiti bulunur. Ayrıca beton duvar veya tavanlara kurulum için bir kanal adaptörü de vardır.

Akıllı video yayını

Video analytics kullanan akıllı kodlama yetenekleri, bant genişliği tüketimini son derece düşük seviyelere düşürür. Yalnızca sahnedeki ilgili bilgilerin (örneğin, analytics yoluyla bulunan hareket veya nesnelere) kodlanması gerekir. Kamera, sınırlı bant genişlikleri aracılığıyla canlı görüntüleme, kayıt veya uzaktan izleme için bağımsız ve yapılandırılabilir akışlar sunmasına olanak tanıyan dörtlü akış kapasitesine sahiptir. Bu akışların her biri, standart bir kamerayla karşılaştırıldığında bit hızını %90'a kadar azaltırken, amaca mükemmel şekilde uyarlanmış, yüksek kaliteli video sunmak üzere bağımsız olarak uyarlanabilir.

Bulut tabanlı hizmetler

Bosch Güvenlik Bulutu'nu kullanarak desteklenen cihazları tarayıcı tabanlı arayüz veya standart araçları kullanarak yapılandırabilirsiniz, sorunlarını giderebilirsiniz ve güncelleyebilirsiniz. Remote Portal'da tek tıklamayla Bulut VMS ya da VideoView+ gibi Alarm Yönetimi katma değerli hizmetleri etkinleştirebilirsiniz.

VideoView+ cihazınıza her yerden ve her zaman uzaktan bağlanmak için kullanımı kolay ve uygun maliyetli bir çözüm sunar. Binanızı izlemek ve herhangi bir olay hakkında bilgi almak için Bosch bulutun gücünden faydalanın. VideoView+ ayrıca Video Security Client aracılığıyla 8'e kadar eş zamanlı cihaz veya Android ve iOS uygulama istemcilerinde 4'e kadar eş zamanlı cihazdan yerel ve uzaktan canlı akış sağlar. Bu, kaydedilmiş olaylar için arama kriterleri tanımlamak ve gerçekleştirmek üzere oynatma ve aktarma işlevlerinin yanı sıra adli arama da içerir.

Bosch Remote Portal

Güvenli bulut altyapısı Remote Portal ile bağlı Bosch cihazlarınızı yönetebilirsiniz. Remote Portal'dan şunları yapabilirsiniz:

- Bağlı Bosch cihazlarınızın ilk yapılandırmasını tamamlayın (çevrimiçi veya çevrimdışı).
- Tek veya birden fazla cihazın cihaz yazılımını güncelleyin.
- Sertifikaları yönetin.
- Bağlı Bosch cihazlarının durumunu izleme.

Sistem entegrasyonu ve ONVIF uyumluluğu

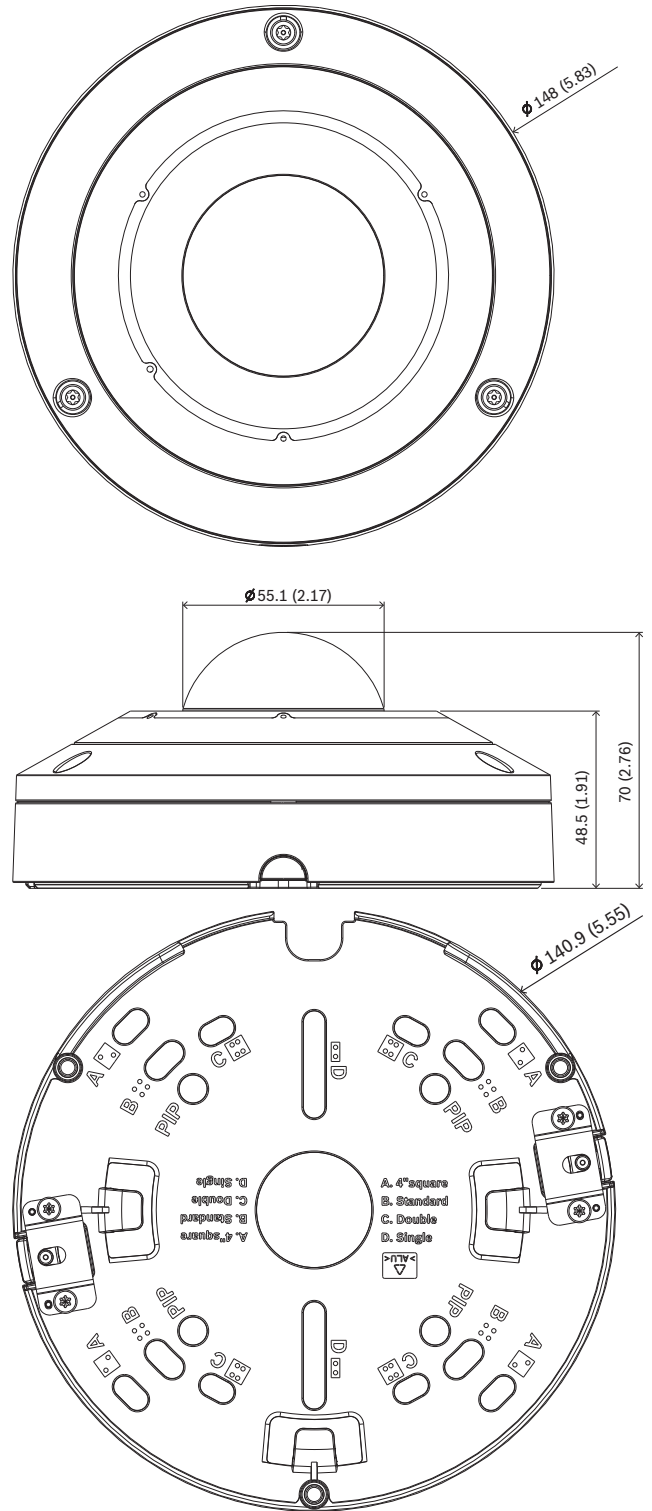
Kamera ONVIF Profile S, ONVIF Profile G, ONVIF Profile M ve ONVIF Profile T teknik özelliklerine uygundur. Kamera H.265 yapılandırması için ONVIF

Profile T'nin parçası olan Media Service 2'yi destekler. Bu standartlara uyumluluk, üreticiden bağımsız olarak ağ video ürünlerinin birlikte uyumlu bir biçimde çalışmasını güvence altına alır. Sistem entegratörleri, kamerayı büyük projelere entegre etmek için kameranın dahili özelliklerine kolayca erişebilir. Daha fazla bilgi için Integration Partner Program (IPP) web sitesini (ipp.boschsecurity.com) ziyaret edin.

Düzenleyici bilgiler

Standartlar	Tip
Emisyon	EN 55032 EN 50121-4 CFR 47 FCC bölüm 15, Sınıf A
Çevresel Özellikler	EN IEC 63000: 2018 EN 50130-5: 2011 RoHS AB, 2011/65/AB ve 2015/863/AB WEEE EU, 2012/19/EU NEMA TS-2 bölüm 2.1
Bağışıklık	EN 50130-4
İşaretler	CE, FCC, UL, WEEE, RCM, VCCI, CMIM, UKCA, Çin RoHS, BIS
Güvenlik	EN 62368-1 EN 60950-22 UL 60950-22 UL 62368-1, 3. baskı CSA C22.2 No. 62368-1-14, 3. baskı
Görüntü performansı	IEC 62676-5
ONVIF uyumluluğu	EN 50132-5-2, EN 62676-2
Darbelerle karşı koruma	EN 62262 (IK10)
Sızdırmazlık koruması	EN 60529 (IP66) ve UL50E (NEMA Type 4X)
Kızıl ötesi aydınlatma	IEC 62471
Bölge	Yasal uyumluluk/kalite işaretleri
Global	IEC 62443 Industrial Cyber Security Capability
ABD	UL CAP Cybersecurity Assurance Program

Kurulum/yapılandırma notları



mm (inç) olarak boyutlar

Birlikte verilen parçalar

Adet	Bileşen
1	Montaj plakası

Adet	Bileşen
1	Kamera tabanı
1	Kamera dome kapağı
1	Kamera kurulumu için TR20 alyan anahtarı
1	8 pimli Ses ve G/Ç konnektörü
1	2 pimli güç konnektörü
1	RJ-45 delik açma yardımı
2	M20 lastik halkalar (kameraya bağlı)
1	Hızlı montaj kılavuzu
1	Güvenlik bilgileri
3	Teknisyen UX etiketleri

Teknik özellikler

Elektriksel Özellikler

PoE girişi	PoE; PoE IEEE 802.3af / 802.3at Type 1, Class 3; PoE IEEE 802.3af PoE ve yardımcı güç, yedekli çalışma sağlamak için eş zamanlı olarak bağlanabilir
Giriş gerilimi (VAC)	24 VAC.±10%
Giriş gerilimi (VDC)	12 VDC.±10%
Güç tüketimi PoE (W) (tipik – maksimum)	5.6 W – 11.4 W

Sensör

Toplam sensör pikseli	6 MP yaklaşık
Sensör tipi	1/1.8 inch CMOS
Etkin piksel sayısı (Y x D)	2,112 x 2,112(4,5 MP)

Hassasiyet

Renkli (lüks) (hassasiyet IEC 62676 Bölüm 5'e göre ölçülmüştür)	0.0990 lx
Siyah-beyaz (lüks) (hassasiyet IEC 62676 Bölüm 5'e göre ölçülmüştür)	0.0080 lx
Kızılötesi (lüks) ile minimum aydınlatma (hassasiyeti IEC 62676 Bölüm 5'e göre ölçülmüştür)	0,0 lüks
Yüksek dinamik aralık (HDR) (dB)	120 dB

IEC 62676 Bölüm 5'e göre ölçüldü (dB)	105 dB
---------------------------------------	--------

Optik

Lens	1,155 mm sabit odaklı lens
Lens montajı	Pano
Lens diyaframı (/F)	2.0 /F
İris kontrolü	Sabit iris
Gündüz/Gece	Açılıp-kapatılabilen kızılötesi kesme filtresi
Sabit lens görüş alanı (°)	182° x 182°
Minimum nesne uzaklığı	0,1 m

Gece görüşü

Maksimum kızılötesi algılama mesafesi (m)	20 m
Maksimum kızılötesi algılama mesafesi (ft)	66 ft
LED	Yüksek verimliliğe sahip 360 LED dizisi, 850 nm
Kızılötesi yoğunluğu	Kontrol edilebilir 5 bölge

Video akışı

Video sıkıştırma	H.264 (ISO/IEC 14496-10); M-JPEG; H.265/HEVC
Akış	H.265'te birden fazla yapılandırılabilir video akışı; H.264 and M-JPEG; Yapılandırılabilir kare hızı ve bant genişliği; İlgilenilen Bölge (ROI); Bombelenmeyi kamerada düzeltmeyle birden fazla kanal
Toplam IP Gecikmesi	Min. 120 msn., Maks. 340 msn.
GOP yapısı	IP; IBP; IBBP
Kare hızı (fps)	1 fps – 30 fps
Video kodlayıcı bölgeleri	Bit hızını optimize etmek amacıyla video kodlayıcı kalitesini ayarlamak için sekiz bağımsız alan

Video çözünürlüğü (Y x G)

Video 1 kanalı	Tam daire görüntü	2112 x 2112 (4,5 MP)
----------------	-------------------	----------------------

Video çözünürlüğü (Y x G)

Video 2 kanalı	Çeşitli bombelenmesi düzeltilmiş modlar (Tam panoramik, çift panoramik, dörtlü, koridor, E-PTZ)	Çözünürlük, seçilen bombelenmesi düzeltilmiş moda bağlıdır
Video 3 kanalı	E-PTZ	1920 x 1080'ye kadar

Kanal ve akış başına kullanılabilen ve ayrı ayrı seçilebilen birden fazla düşük çözünürlük

Video işlevleri

Obtüratör modları	Automatic Electronic Shutter (AES); 1/25 min; Varsayılan örtücü; 1/30 min (1/30 [1/25]-1/500) seçilebilir Maks. obtüratör hızı 1/1,875 - 1/150000
Gündüz/gece	Otomatik (ayarlanabilir anahtar noktaları); Renkli; Monokrom
Arka ışık dengelemesi	Açık/Kapalı
Kamera işlevleri	Coğrafi konum; İlgilenilen bölge; Ses algılama; Arka ışık dengeleme (BLC); Intelligent auto exposure; Intelligent dynamic noise reduction; Kontrast iyileştirme; Keskinlik iyileştirme; Intelligent Defog; Piksel sayacı; Dış müdahale algılama; Doğunluk; Parlaklık; Ekran damgası; Konum
Beyaz dengesi (K)	2,500 K – 10,000 K
Beyaz dengesi modları	3 otomatik mod (Temel, Standart, Sodyum buharı); Manuel mod; Bekleme modu
Gizlilik maskesi sayısı	8 Tamamen programlanabilir bağımsız bölgeler
Ön konum sayısı	6 bağımsız sektörler
Sahne modları	Zamanlayıcı ile birçok varsayılan mod
Ekran damgası	Tüm video kanalları için ayrı ad ve damgalar

Video içerik analizi

Analiz tipi	Camera trainer; Intelligent Video Analytics Pro: IVA Pro Buildings; Intelligent Video Analytics Pro: IVA Pro Perimeter
-------------	--

Alarm tetikleyiciler	Her türlü nesne; Alanda nesne; Hat geçişi; Alana gir/alandan çık; Gezinme; Güzergahı takip et; Boşta/kaldırılan nesne; Sayım; Doluluk; Koşul değişikliği; Benzerlik araması
Nesne sınıfları	IVA Pro Buildings: Kişi, Araç IVA Pro Perimeter: Bisiklet, Motosiklet, Kamyon, Otobüs
Nesne filtreleri	Süre; Boyut; En-boy oranı; Hız; Yön; Renkli, Nesne sınıfları
İzleme modları	IVA Pro Buildings: Temel izleme (2B) IVA Pro Perimeter: Çevre sınırı izleme (2B); Çevre sınırı izleme (3B); Kişi izleme (3B); Müze modu (2B); Gemi izleme (2B)
Kalibrasyon	IVA Pro Buildings: Kalibrasyon yok IVA Pro Perimeter: Cayro sensörüne, odak uzaklığına ve kamera yüksekliğine göre otomatik (3B izleme için)
Desteklenen analizler	IVA Pro Privacy (Ücretsiz)
Ses Al'sı	T3/T4 alarm algılama (önceden yüklenmiş) Silah patlama sesi algılama (lisanslı)

Depolama

Dahili veri depolama alanı	5-s-pre-alarm-recording
Bellek kartı yuvası	Micro SDXC; SDHC; SD
Endüstriyel SD kartlar	Erken servis göstergesi sağlayan çok uzun kullanım ömrü ve sistem durumu izleme desteği(SD kart tarafından destekleniyorsa) Cihaz sağlık durumu izlemesi, gelecekteki bir cihaz yazılım sürümüyle birlikte kullanıma sunulacaktır.

Girişler ve çıkışlar

Ethernet	Korumalı RJ45
Mikrofon	3 dijital MEMS ses sensörlü entegre dizi
Ses girişi (hat seviyesi)	0,707 Vrms maks., 10 kOhm tipik
Ses çıkışı (hat seviyesi)	16 Ohm tipikte 0,707 Vrms

Alarm girişleri	1
Alarm girişi etkinleştirme	Kısa devre veya DC 5V ile aktivasyon
Alarm çıkışları	1
Alarm çıkış gerilimi	30 VDC, maks. yük 0,5 A
Fiber optik elemanlar (ayrıca satılır)	Bir Video Gözetim Kabininin içine (NDA-U-PA0, NDA-U-PA1 veya NDA-U-PA2) kurulan Fiber Optik Ethernet Medya Dönüştürücüsü seti (VG4-SFPSCKT) monte edilen kamera için fiber optik arayüzü sağlar.

Ses

Sıkıştırma ve örnekleme hızı	G.711 8 kHz; L16 16 kHz; AAC-LC, 32/48 kHz'de 96 kbps
Ses girişi	Dahili mikrofon; Hat girişi; Mikrofon seviyesi girişi
Ses çıkışı	Hat çıkışı
Sinyal-gürültü oranı (> belirtilen değer) (dB)	>50 dB
Ses yayını	Tam çift yönlü; Yarı çift yönlü

Ağ

Protokoller/standartlar	IPv4; IPv6; UDP; TCP; HTTP; HTTPS; RTP/RTCP; IGMP V2/V3; ICMP; ICMPv6; RTSP; FTP; ARP; DHCP; APIPA (Auto-IP, link local address); NTP (SNTP); SNMP (V1, MIBII); SNMP (V3, MIBII); 802.1x, EAP/TLS; DNS; DNSv6; DDNS (DynDNS.org, selfHOST.de, no-ip.com); SMTP; iSCSI; UPnP (SSDP); DiffServ (QoS); LLDP; SOAP; CHAP; Digest authentication
Ethernet tipi	10/100/1000BASE-T; Auto-sensing; Full / half duplex
Uygunluk	ONVIF Profile S; ONVIF Profile G; ONVIF Profile T; ONVIF Profile M
Bağlantı	Otomatik MDIX

Platform

Ortak Ürün Platformu	CPP14
Bellek (RAM) (MB)	2,048 MB; 8.192 MB flaş

Veri güvenliği

Kripto yardımcı işlemcisi (TPM)	RSA 4096 bit; AES/CBC 256 bit
PKI	X.509 sertifikaları; SCEP protokolü
Uçtan uca şifreleme	Desteklenen VMS ile uçtan uca
Şifreleme	TLS 1.2; TLS 1.3; AES 128; AES 256
Yerel depolama şifrelemesi	XTS-AES
Video kimlik denetimi	MD5; SHA-1; SHA-256; SHA-512; Sağlama toplamı
Cihaz yazılım koruması	İmzalı cihaz yazılımı, güvenli önyükleme

Mekanik Özellikler

Malzeme	Muhafaza: Alüminyum nem alıcı membrana ve su geçirmez bağlantı alanına sahip
Dome camı malzemesi	Saydam polikarbonat
Dome camı kaplaması	UV önleyici çizilmez özellikli kaplamalı şeffaf
Lens ayarı (döndürme)	355°
Boyutlar (Ø x Y) (mm)	148 mm x 70 mm
Boyutlar (Ø x Y) (inç)	5.83 in x 2.76 in
Ciroskop	Evet
Ağırlık (kg)	0.82 kg
Ağırlık (lb)	1.81 lb
Renk (RAL)	RAL 9003 Parlak beyaz
Montaj tipi	Yüze monte ; Yüze monte için montaj plakası, 4 inç kare bağlantı kutusu, tek ve çift alet kutusu dahildir
Kablo kanalı	3/4 inç NPT (M25) kablo kanalı yan girişi için kablo kanalı arka kutusu ile uyumludur (ayrı satılır)

Çevresel Özellikler

Çalışma sıcaklığı (°C)	IR açık: -40 °C - +50 °C IR kapalı: -40 °C - +55 °C
Çalışma sıcaklığı (°F)	IR açık: -40 °F - +122 °F

	IR kapalı: -40 °F - +131 °F
Depolama sıcaklığı (°C)	-40 °C – 70 °C
Depolama sıcaklığı (°F)	-40 °F – 158 °F
Çalışma bağıl nemi, yoğuşmasız (%)	5% – 93%
Çalışma bağıl nemi, yoğuşma (%)	5% – 100%
Depolama bağıl nemi (%)	0% – 98%
Darbe koruması	IK10
IP sınıfı	IP66
Koruma derecesi	NEMA tip 4X
Sürdürülebilirlik	PVC içermez
Menşe ülke	Tayvan

Sipariş bilgileri

NDS-5703-F360LE-GOV Sabit dome 6 MP 360° IP66 IR Gov

HDR, IVA Pro Buildings, IVA Pro Buildings, Intelligent Audio Analytics için mikrofon dizisi, HDMI uyumlu cihazlar için video çıkışı, H.265, saldırılara ve hava şartlarına karşı korumaya sahip 360 ° 6 MP panoramik kamera
NDAA ve TAA uyumlu
Sadece Kuzey Amerika'da mevcuttur
Sipariş numarası **NDS-5703-F360LE-GOV**

Aksesuarlar

NDA-5080-PIP Askılı arayüz plakası, 148mm

FLEXIDOME indoor 5100i, FLEXIDOME indoor 5100i IR ve FLEXIDOME panoramic 5100i IR için askılı arayüz plakası
Sipariş numarası **NDA-5080-PIP**

NDA-5080-PIPW Askılı arayüz plakası, 148mm

FLEXIDOME panoramic 5100i IR için hava şartlarına dayanıklı kapağa sahip askılı arayüz plakası
Sipariş numarası **NDA-5080-PIPW**

NDA-U-WMT Askılı duvara montaj

Dome kameralar için evrensel duvara montaj düzeneği, beyaz
Sipariş numarası **NDA-U-WMT**

NDA-U-WMP Duvara montaj plakası

Evrensel duvara montaj, köşeye montaj ve direğe montaj düzeneği için arka plaka, beyaz, IP66
Sipariş numarası **NDA-U-WMP**

NDA-U-PMT Askılı boruya montaj, 12" (31cm)

Yarı küresel kameralar için evrensel boruya montaj düzeneği, 31 cm, beyaz
Sipariş numarası **NDA-U-PMT**

NDA-U-PMTE Askılı boru uzatması, 20" (50cm)

Evrensel boruya montaj düzeneği uzatması, 50 cm, beyaz
Sipariş numarası **NDA-U-PMTE**

NDA-U-PMTS Askılı boruya montaj, 4" (11cm)

Dome kameralar için evrensel askılı boruya montaj düzeneği, 11 cm (4 inç), beyaz
Sipariş numarası **NDA-U-PMTS**

NDA-U-PSMB Askılı duvara/tavana monte SMB

Duvara montaj veya boruya montaj düzeneği için yüzeye montaj kutusu (SMB).
Sipariş numarası **NDA-U-PSMB**

NDA-U-PMAS Direğe montaj adaptörü küçük

Direğe montaj adaptörü küçük
Evrensel direk adaptörü, beyaz; küçük.
Sipariş numarası **NDA-U-PMAS**

NDA-U-PMAL Direğe montaj adaptörü büyük

Evrensel direğe montaj adaptörü, beyaz; büyük
Sipariş numarası **NDA-U-PMAL**

NDA-5080-PC Boyanabilir kapak, F360E, 4ad.

Boyanabilir kapak FLEXIDOME panoramic 5100i IR
Sipariş numarası **NDA-5080-PC**

NDA-5080-TM Eğimli montaj düzeneği, 20 derece, 148 mm

FLEXIDOME IP 4000i/5000i (IR) ve FLEXIDOME panoramic 5100i IR kamera ailelerine yönelik eğimli montaj düzeneği (20 °)
Sipariş numarası **NDA-5080-TM**

NDA-U-CBB Kanal sırtlık kutusu, 148mm

Dış mekan kablo kanalı arka kutusu, 148 mm, IP66 sınıfı
Sipariş numarası **NDA-U-CBB**

NDA-U-CMT Köşeye montaj adaptörü

Evrensel köşeye montaj düzeneği, beyaz
Sipariş numarası **NDA-U-CMT**

NDA-U-PMTG Askılı boruya mon. düzeneği, alet kutusu

Evrensel boruya montaj düzeneği, yalnızca sabit dome kameralar alet kutusu kurulumuyla uyumlu, beyaz
Sipariş numarası **NDA-U-PMTG**

NDA-U-WMTG Askılı duvara mon. düzeneği, alet kutusu

Evrensel duvara montaj düzeneği, yalnızca sabit dome kameralar alet kutusu kurulumuyla uyumlu, beyaz
Sipariş numarası **NDA-U-WMTG**

NPD-5001-POE Midspan, 15W, tek portlu, AC girişi

PoE destekli kameralarla birlikte kullanılan Ethernet Üzerinden Güç midspan enjektörü; 15,4 W, 1 port
Ağırlık: 200 g (0,44 lb)
Sipariş numarası **NPD-5001-POE**

NPD-5004-POE Ethernet üzerinden güç, 15,4W, 4 port

PoE destekli kameralarla birlikte kullanılan Ethernet Üzerinden Güç midspan enjektörü; 15,4 W, 4 port
Ağırlık: 620 g (1,4 lb)
Sipariş numarası **NPD-5004-POE**

VG4-SFPSCKT ETHERNET-SFP ARAYÜZ SETİ

AUTODOME 7000i kameralar ve Gözetim kabinleri (NDA-U-PA0, NDA-U-PA1 ve NDA-U-PA2) için Ethernet medya dönüştürücü verici/veri alıcı fiber optik seti.
Sipariş numarası **VG4-SFPSCKT**

SFP-2 Fiber modülü, çok modlu, 1310nm, 2LC

SFP Fiber Optik Modülü, 2 km (1,2 mil), 2 LC konnektörü.

Çok modlu

1310 nm

Sipariş numarası **SFP-2**

SFP-3 Fiber modülü, tek modlu, 1310nm, 2LC

SFP Fiber Optik Modülü, 20 km (12,4 mil), 2 LC konnektörü.

Tek modlu

1310 nm

Sipariş numarası **SFP-3**

SFP-25 Fiber modülü, 1310/1550nm, 1SC

SFP Fiber Optik Modülü, 2 km (1,2 mil), 1 SC konnektörü

Çok modlu

1310/1550 nm

Sipariş numarası **SFP-25**

SFP-26 Fiber modülü, 1550/1310nm, 1SC

SFP Fiber Optik Modülü, 2 km (1,2 mil), 1 SC konnektörü

Çok modlu

1550/1310 nm

Sipariş numarası **SFP-26**

MSD-064G IP GÜVENLİK MICROSD KARTI 64GB

Durum izleme özelliğine sahip 64 GB endüstriyel microSD kart

Sipariş numarası **MSD-064G**

MSD-128G IP GÜVENLİK MICROSD KARTI 128GB

Durum izleme özelliğine sahip 128 GB endüstriyel microSD kart

Sipariş numarası **MSD-128G**

MSD-256G IP GÜVENLİK MICROSD KARTI 256GB

Durum izleme özelliğine sahip 256 GB endüstriyel microSD kart

Sipariş numarası **MSD-256G**

Yazılım Seçenekleri**MVC-IAA-TRIAL Deneme lisansı, 60 gün**

60 günlük Deneme Lisansı

Sipariş numarası **MVC-IAA-TRIAL**

MVC-IAA-GUN Silah Atışı Dedektörü Lisansı, sürekli

Sınırsız Silah Sesi Dedektörü Lisansı

Sipariş numarası **MVC-IAA-GUN**



<https://www.boschsecurity.com>