

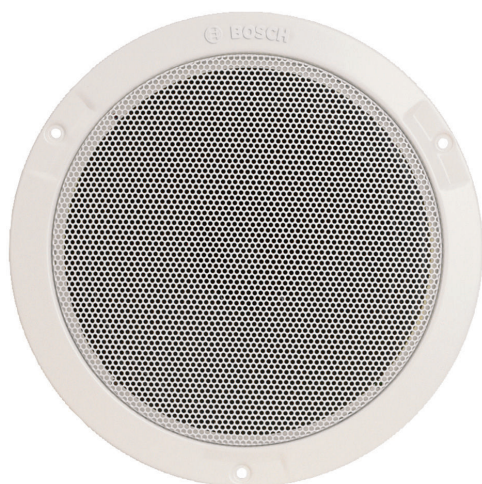
# LHM 0626/00 Stropní reproduktor

www.boschsecurity.cz



**BOSCH**

Stvořeno pro život



- ▶ Vhodný pro reprodukci řeči a hudby
- ▶ Zvýšená citlivost
- ▶ Zápustná montáž do stropů
- ▶ Nenápadná bílá kovová mřížka
- ▶ Vyhovuje mezinárodním instalačním a bezpečnostním předpisům

Model LHM 0626/00 je ekonomický stropní reproduktor pro zápusťnou montáž a univerzální použití. Tento reproduktor s plným rozsahem je vhodný pro reprodukci řeči a hudby v obchodech, obchodních domech, školách, úřadech, sportovních halách, hotelech a restauracích.

Model LHM 0626/00 obsahuje jednodílný 6W dvoukružový reproduktor. K zadní části rámu je připevněn 100V přizpůsobovací transformátor. Integrovanou částí přední strany je kruhová kovová mřížka s povrchovou úpravou v nenápadné bílé barvě (odstín RAL 9010).

## Certifikáty a osvědčení

Všechny reproduktory společnosti Bosch jsou navrženy tak, aby vydržely pracovat 100 hodin při svém jmenovitém výkonu, a to v souladu s normou pro zatížitelnost IEC 268-5 Power Handling Capacity (PHC). Společnost Bosch také vyvinula test simulovaného vystavení akustické zpětné vazbě SAFE (Simulated Acoustical Feedback Exposure), který dokazuje, že reproduktory krátkodobě vydrží dvojnásobek svého jmenovitého výkonu. Tím je zaručena mimořádná spolehlivost za extrémních

podmínek, která vede k větší spokojenosti zákazníků, prodloužení životnosti a zmenšení pravděpodobnosti vzniku závady nebo snížení výkonu.

Bezpečnost	V souladu s normou EN 60065
Oblast	Certifikace
Evropa	CE

## Poznámky k instalaci/konfiguraci

### Instalace

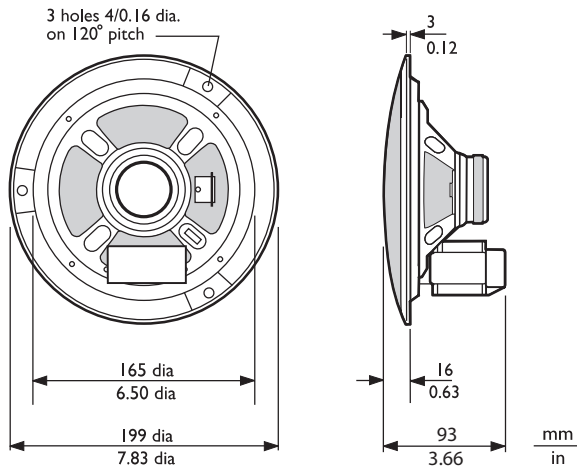
Sestavu lze rychle instalovat do otvoru ve stropní dutině a zajistit třemi bíle zbarvenými šrouby (součást dodávky). S reproduktorem je dodávána kruhová šablona pro naznačení otvoru o průměru 165 mm.

### Svorkovnice

Jednotka je vybavena dvou vodičovou svorkovnicí se šrouby vhodnou pro průchozí zapojení. Přizpůsobovací transformátor je opatřen čtyřmi odbočkami primárního vinutí, které umožňují vybrat vyzařování s plným, polovičním, čtvrtinovým nebo osminovým jmenovitým výkonem (tzn. v krocích 3 dB).

### Ohnivzdorný kryt

Při požáru může dutina ve stropu, v níž jsou instalovány reproduktory, umožnit šíření plamenů budovou. Chcete-li zabránit vniknutí ohně do stropní dutiny přes reproduktor, lze stropní reproduktor opatřit ochranným ocelovým ohnivzdorným krytem (LBC 3080/01). Tento volitelný ohnivzdorný kryt se připevňuje na sestavu reproduktoru pomocí čtyř standardně dodávaných samořezných šroubů. Obsahuje čtyři vylamovací otvory, dva pro pryžové izolační průchodky (součást dodávky) a dva pro kabelové vývodky (PG13).



Rozměry v mm (palcích)

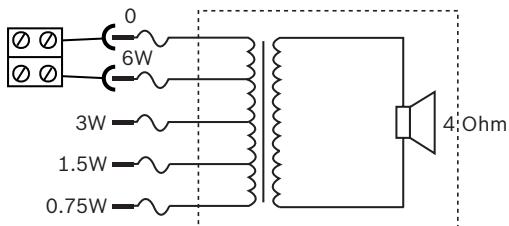
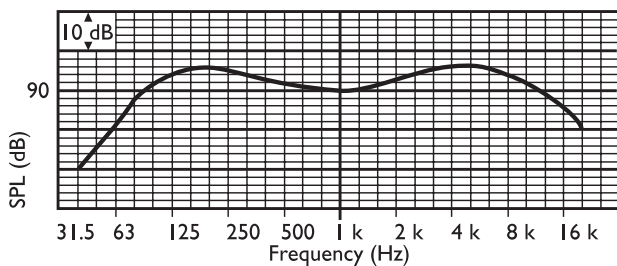
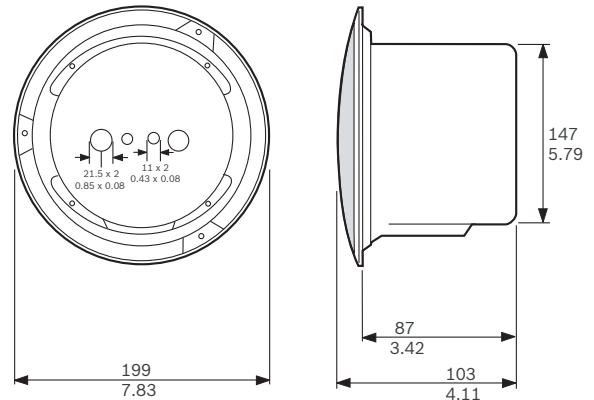


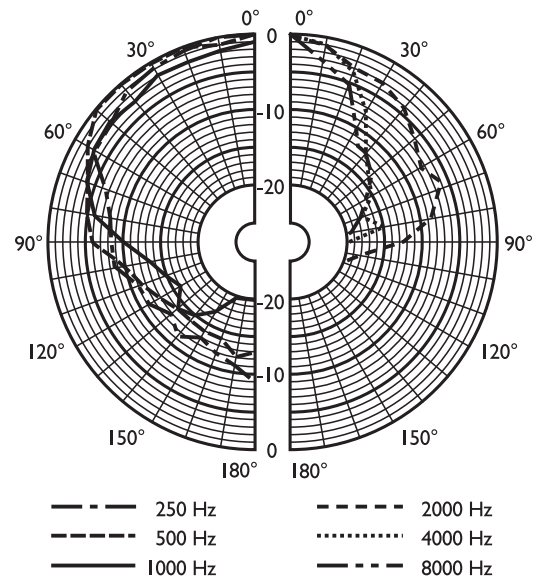
Schéma zapojení



Kmitočtová charakteristika



Rozměry sestavy reproduktoru LHM 0626/00 a ohnivzdorného krytu LBC 3080/01



Polární diagram (měřeno s růžovým šumem)

Citlivost oktávového kmitočtového pásma\*

	SPL oktávového pásma 1 W/1 m	Celková SPL oktávového pásma 1 W/1 m	Celková SPL oktávového pásma Pmax/1 m
125 Hz	94	-	-
250 Hz	91	-	-
500 Hz	88	-	-
1 000 Hz	91	-	-
2 000 Hz	93	-	-
4 000 Hz	96	-	-
8 000 Hz	92	-	-

Vyzařovací úhly oktávového kmitočtového pásma

	Horizontální	Vertikální

125 Hz	150	150	
250 Hz	140	140	
500 Hz	180	180	
1 000 Hz	160	160	
2 000 Hz	140	140	
4 000 Hz	55	55	
8 000 Hz	45	45	

Akustický výkon stanovený na oktávu

### Zahrnuté díly

Množství	Součást
1	LHM 0626/00 Stropní reproduktor
3	Bíle zbarvené šroubky
1	Kruhová šablona o průměru 165 mm

### Technické specifikace

#### Elektrické hodnoty\*

Maximální výkon	9 W
Jmenovitý výkon	6 W (6 / 3 / 1,5 / 0,75 W)
Úroveň akustického tlaku při 6 W / 1 W (1 kHz, 1 m)	99 dB / 91 dB (SPL)
Úroveň akustického tlaku při 6 W / 1 W (4 kHz, 1 m)	104 dB / 96 dB
Efektivní kmitočtový rozsah (-10 dB)	70 Hz až 18 kHz
Vyzařovací úhel při 1 kHz / 4 kHz (-6 dB)	160° / 55°
Jmenovité napájecí napětí	100 V
Jmenovitá impedance	1 667 ohmů
Konektor	Svorkovnice se šrouby se 2 vývody

\* Provozně technické údaje podle normy IEC 60268-5

#### Mechanické hodnoty

Průměr	199 mm
Maximální hloubka	77 mm
Montážní otvor	165 + 5 mm
Průměr reproduktoru	152,4 mm
Hmotnost	900 g
Barva	Bílá (odstín RAL 9010)
Hmotnost magnetu	150 g

### Prostředí

Provozní teplota	-25 °C až +55 °C
Skladovací teplota	-40 °C až +70 °C
Relativní vlhkost	< 95 %

### Informace o objednání

#### LHM 0626/00 Stropní reproduktor

Stropní reproduktor 6 W, integrovaná kruhová kovová mřížka, montáž pomocí 3 bílých šroubů (součást dodávky), bílá barva RAL 9010.

Číslo objednávky **LHM0626/00**

#### Hardwarové příslušenství

##### LBC 3080/01 Ohnivzdorný kryt

Kovový ohnivzdorný kryt pro stropní reproduktory LBC 3087/41, LBC 3090/01, LBC 3090/31, LHM 0606/00, LHM 0606/10 a LHM 0626/00, certifikováno podle normy EN 54-24, ohnivě červená barva RAL 3000.

Číslo objednávky **LBC 3080/01**

##### LBC 3080/11 Ohnivzdorný kryt

Kovový ohnivzdorný kryt pro stropní reproduktory LBC 3087/41, LBC 3090/01, LBC 3090/31, LHM 0606/00, LHM 0606/10 a LHM 0626/00, bílá barva RAL 9010.

Číslo objednávky **LBC3080/11**

**Zastoupeno společností:**

**Czech Republic**

Bosch Security Systems s.r.o.  
Pod Višňovkou 1661/35  
140 00 Praha 4,  
Česká Republika  
Tel.: +420 261 300 244  
Fax: +420 261 300 249  
cz.securitysystems@bosch.com  
www.boschsecurity.cz