

LC2-PC60G6-10 Stropní subwooferový reproduktor 60 W s prvotřídním zvukem

www.boschsecurity.cz



BOSCH
Stvořeno pro život



- ▶ 10" reproduktor s vysokým zdvihem pro rozšíření pásma nízkých kmitočtů
- ▶ Výhybka s funkcí dolní propusti s ochranou proti přetížení
- ▶ Nastavení výkonové odbočky přední ozvučnice
- ▶ K zajištění snadné instalace zahrnuje můstek pro stropní desku a upevňovací kroužek
- ▶ Vyhovuje normám BS 5839-8 a EN 60849

Model LC2-PC60G6-10 je 10" stropní subwooferový reproduktor s prvotřídním zvukem, který je určen k rozšíření kmitočtové charakteristiky v pásmu nízkých kmitočtů libovolného stropního reproduktoru řady LC2 s prvotřídním zvukem a plným rozsahem.

Je tvořen sestavou ozvučnice, mřížkou, zadním krytem, 10" koaxiálním nízkokmitočtovým reproduktorem s vysokým zdvihem a vnitřním transformátorem pro přizpůsobení výstupního výkonu.

Zadní kryt a reproduktor zajišťují optimální vnitřní hlasitost k dosažení náležitého výkonu pro rozšířené pásmo nízkých kmitočtů.

Reproduktor používá výhybku druhého řádu k poskytování správné kmitočtové charakteristiky pásmové propusti a je určen k použití společně s libovolným stropním reproduktorem řady LC2 s prvotřídním zvukem a plným rozsahem.

Funkce

Reproduktor evakuačního rozhlasu

Reproduktory evakuačního rozhlasu jsou speciálně navrženy pro použití v budovách, kde je výkonnost systémů pro slovní předávání pokynů k evakuaci řízena

předpisy. Reproduktor LC2-PC60G6-10 je navržen pro použití v systémech evakuačního rozhlasu a vyhovuje britské normě BS 5839-8 a evropské normě EN 60849.

Ochrana

Reproduktor je vybaven vestavěnou ochranou, která zajišťuje, že poškození reproduktoru v případě požáru nezpůsobí selhání okruhu, k němuž je připojen. Tímto způsobem je zachována integrita systému, která zabezpečuje, že reproduktory v dalších oblastech budou moci být stále používány k informování osob o situaci. Je standardně vybaven zadním krytem zvyšujícím ochranu koncovek kabelů.

Reproduktor obsahuje keramickou svorkovnici se šrouby vyhovující požadavkům na evakuační rozhlas a tepelnou pojistku.

Certifikáty a osvědčení

Všechny reproduktory společnosti Bosch jsou navrženy tak, aby vydržely pracovat nepřetržitě 100 hodin při svém jmenovitém výkonu v souladu s normami pro zatížitelnost IEC 268-5. Společnost Bosch také vyvinula test simulovaného vystavení akustické zpětné vazbě SAFE (Simulated Acoustical Feedback Exposure), který

dokazuje, že reproduktory krátkodobě vydrží dvojnásobek svého jmenovitého výkonu. Tím je zaručena lepší spolehlivost za extrémních podmínek, která vede k větší spokojenosti zákazníků, delší životnosti a zmenšení pravděpodobnosti vzniku závady nebo snížení výkonu.

Bezpečnost	V souladu s normou EN 60065
Poplachové hlášení	V souladu s normami BS 5839-8 / EN 60849

Oblast	Certifikace
Evropa	CE

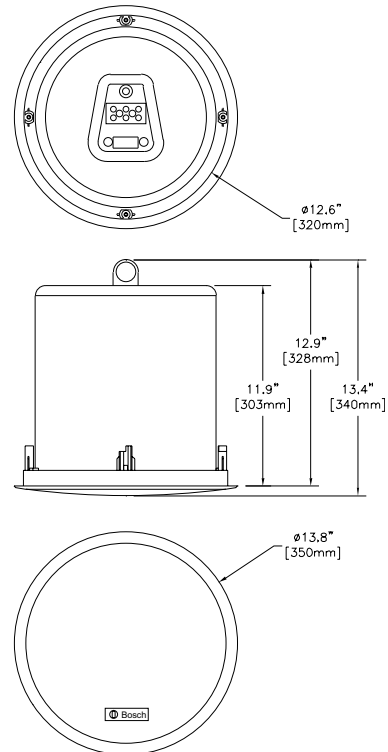
Poznámky k instalaci/konfiguraci

Montáž

Reproduktor se upevňuje do stropů pomocí čtyř integrovaných sklopných kotev a je určen k použití v široké řadě různých stropních konstrukcí. Součástí dodávky je můstek pro stropní desku / C-kroužek pro bezpečné zavěšení do sníženého podhledu, v němž se nachází minerální vlna, nebo do jiných stropních desek vyrobených z vláken o tloušťce od 4 do 25 mm. S reproduktorem je dodávána kruhová šablona pro označení otvoru o průměru 322 mm.

Nastavení výkonu

Jednotka obsahuje třívodičovou keramickou svorkovnici se zajištěním připojených vodičů (včetně zemnicího) šrouby, která vyhovuje požadavkům na evakuační rozhlas a je vhodná pro průchozí zapojení. Přizpůsobovací transformátor je opatřen třemi 100V a čtyřmi 70V odbočkami primárního vinutí umožňujícími vybrat vyzařování s plným, polovičním, čtvrtinovým nebo osminovým jmenovitým výkonem (v krocích po 3 dB) a impedancí 8 ohmů. Výběr se provádí pomocí praktického přepínače na přední ozvučnici.



Rozměry v palcích / [mm]

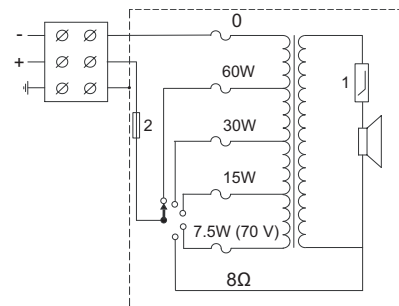
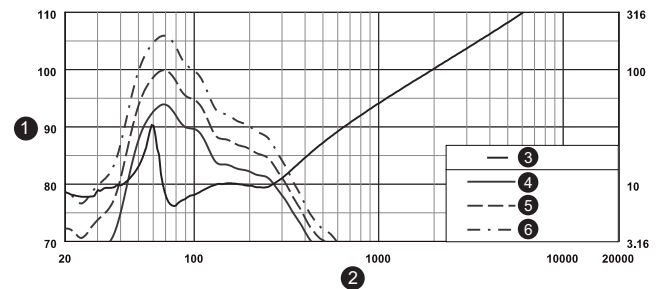


Schéma zapojení (1: dolní propust, 2: tepelná pojistka)



1	SPL, 1 W / 1 m (dB)
2	Kmitočet (Hz)
3	Impedance (ohmy)
4	Kmitočtová charakteristika, poloviční mezera
5	Kmitočtová charakteristika, čtvrtinová mezera
6	Kmitočtová charakteristika, osminová mezera

Kmitočtová charakteristika

Zahrnuté díly

Množství	Součásti
2	LC2-PC60G6-10 Stropní subwooferový reproduktor s prvotřídním zvukem
1	Šablona pro vyříznutí kruhového otvoru o průměru 322 mm
1	Můstek pro stropní desku / C-kroužek
1	Natřený ochranný kryt
1	Návod k instalaci

Technické specifikace

Elektrické hodnoty

Maximální výkon	100 W
Jmenovitý výkon	60 / 30 / 15 / (7,5 W pouze pro 70 V)
Úroveň akustického tlaku při 60 W / 1 W (70 Hz, 1 m)	112 / 94 dB (SPL)
Efektivní kmitočtový rozsah (-10 dB)	45 Hz až 150 Hz
Pokrytí (kuželovité)	180°
Jmenovité napájecí napětí	70 V nebo 100 V
Jmenovitá impedance	83 nebo 167 nebo 8 ohmů
NF měnič	Polypropylenový kužel, 254 mm
Konektor	Keramická svorkovnice se šrouby s 3 vývody

Mechanické hodnoty

Průměr	350 mm
Maximální hloubka	303 mm
Tloušťka stropu	4 až 25 mm
Montážní otvor	322 + 5 mm
Materiál	
Ozvučnice	Plast ABS (třída V0 podle normy UL 94)
Zadní kryt	Pozinkovaná ocel
Mřížka	Prášková ocel
Hmotnost	7 kg
Barva	Bílá (odstín RAL 9010)

Prostředí

Provozní teplota	-25 °C až +55 °C
Skladovací teplota	-40 °C až +70 °C
Relativní vlhkost	< 95 %

Informace o objednání

LC2-PC60G6-10 Stropní subwooferový reproduktor 60 W s prvotřídním zvukem

Stropní subwooferový reproduktor 60 W, 10" zvukový měnič s vysokým zdvihem, výhybka s funkcí dolní propusti s ochranou proti přetížení, třívodičová keramická svorkovnice se šrouby, dodává se s můstkem pro stropní desku / C-kroužkem, bílá barva RAL 9010 (sada 2 kusů).

Číslo objednávky **LC2-PC60G6-10**

Zastoupeno společností:

Czech Republic

Bosch Security Systems s.r.o.
Pod Višňovkou 1661/35
140 00 Praha 4,
Česká Republika
Tel.: +420 261 300 244
Fax: +420 261 300 249
cz.securitysystems@bosch.com
www.boschsecurity.cz