

# LBC 34xx/12 Tlakové reproduktory

www.boschsecurity.cz



**BOSCH**

Stvořeno pro život



- ▶ Vysoce výkonné zvukové měniče
- ▶ Až 45 W (maximální výkon)
- ▶ Široký vyzařovací úhel
- ▶ Vynikající reprodukce řeči
- ▶ Jednoduché nastavení výkonu

Vysoce výkonné tlakové reproduktory Bosch poskytují vynikající reprodukci řeči a ozvučení pro rozsáhlou řadu venkovních aplikací. Jsou ideální pro sportovní hřiště, parky, veřejné produkce, továrny a plavecké bazény.

## Přehled systému

Model LBC3481/12 je kruhový a model LBC3491/12 obdélníkový tlakový reproduktor. Oba poskytují výkon 10 W a jsou vyrobeny z plastu ABS.

Model LBC3492/12 je 20W kruhový tlakový reproduktor s velkým zvukovodem o průměru 354 mm. Pro zajištění optimální odolnosti a nízké hmotnosti je vyroben z kombinace hliníku a plastu ABS. Okraj zvukovodu je pokryt profilem z PVC zajišťujícím ochranu před poškozením nárazem.

Model LBC3493/12 je 30W kruhový tlakový reproduktor s velkým zvukovodem o průměru 400 mm. Pro zajištění optimální odolnosti a nízké hmotnosti je vyroben z kombinace hliníku a plastu ABS. Okraj zvukovodu je pokryt PVC zajišťujícím ochranu před poškozením nárazem.

## Funkce

Všechny čtyři modely jsou určeny pro přímé připojení k výstupu 100V linky a mají světle šedou povrchovou úpravu (odstín RAL 7035). Zvukovody jsou odolné proti vodě a prachu.

Tlakové reproduktory obsahují 100V transformátor s odbočkami na primárním vinutí umožňujícími nastavení různých výkonů. Vyzařování s plným, polovičním nebo čtvrtinovým jmenovitým výkonem (v krocích 3 dB) lze snadno zvolit připojením výstupu zesilovače k příslušné odbočce. Zvukovody jsou vybaveny čtyřžilovým kabelem o délce 2 m. Každý vodič má odlišnou barvu a je připojen k jedné z odboček primárního vinutí transformátoru. Tlakové zesilovače jsou dodávány zkompletované s robustními nastavitelnými nosnými držáky umožňujícími přesně nasměrovat šíření zvuku.

## Certifikáty a osvědčení

Všechny reproduktory společnosti Bosch jsou navrženy tak, aby vydržely pracovat 100 hodin při svém jmenovitém výkonu, a to v souladu s normou pro zatížitelnost IEC 268-5 Power Handling Capacity (PHC). Společnost Bosch také vyvinula test simulovaného vystavení akustické zpětné vazbě SAFE (Simulated Acoustical Feedback Exposure), který

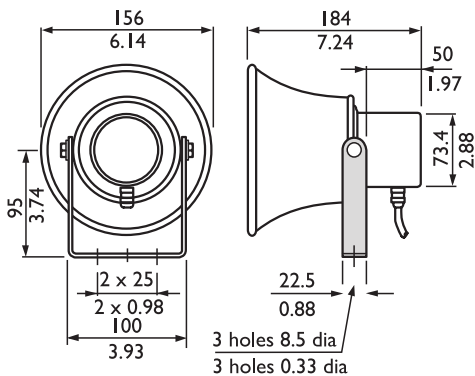
dokazuje, že reproduktory krátkodobě vydrží dvojnásobek svého jmenovitého výkonu. Tím je zaručena mimořádná spolehlivost za extrémních podmínek, která vede k větší spokojenosti zákazníků, prodloužení životnosti a zmenšení pravděpodobnosti vzniku závady nebo snížení výkonu.

Bezpečnost	V souladu s normou EN 60065
Samozhášivost	Třída V0 podle normy UL 94
Odolnost proti vodě a prachu	Stupeň krytí IP 65 podle normy EN 60529

Oblast	Certifikace
Evropa	CE
	CE

**Poznámky k instalaci/konfiguraci**

**LBC 3481/12**



Rozměry v mm (palcích)

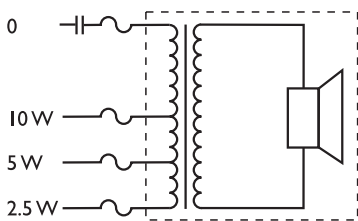
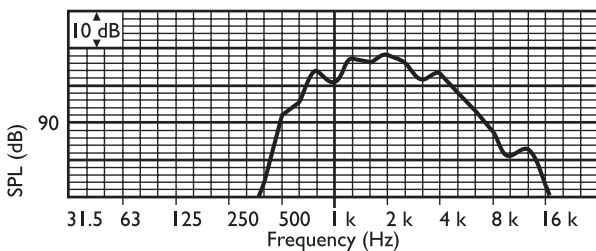
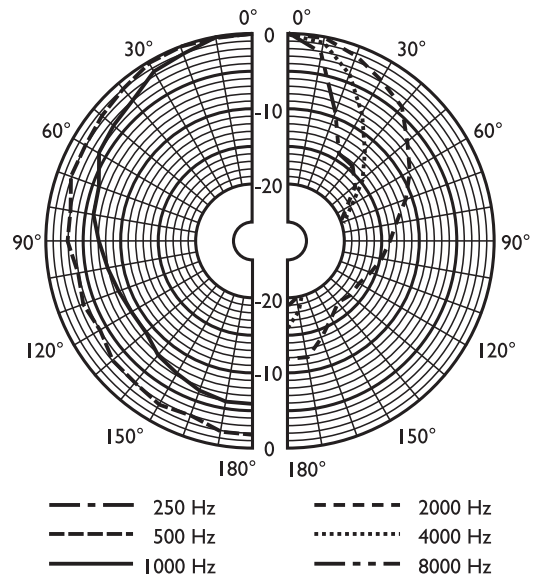


Schéma zapojení



Kmitočtová charakteristika

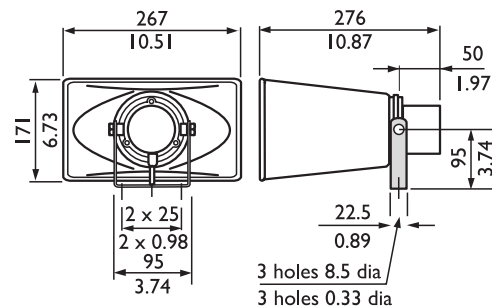


Polární diagram (měřeno s růžovým šumem)

	125 Hz	250 Hz	500 Hz	1 k Hz	2 k Hz	4 k Hz	8 k Hz
SPL 1,1	-	-	94	10 3	10 5	98	86
Max. SPL	-	-	104	11 3	11 5	10 8	96
Faktor Q	-	-	1,7	3,5	7,8	25, 7	52, 5
Účinnost	-	-	1,82	7,0 8	5,1 3	0,3 1	0,0 1
Hor. úhel	-	-	180	16 0	95	50	30
Vert. úhel	-	-	180	16 0	95	50	30

Akustický výkon stanovený na oktávu

**LBC 3491/12**



Rozměry v mm (palcích)

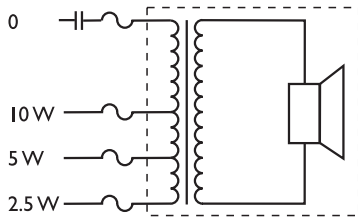
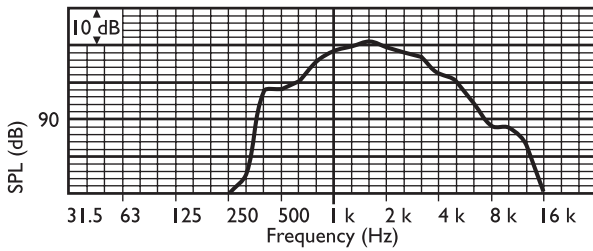


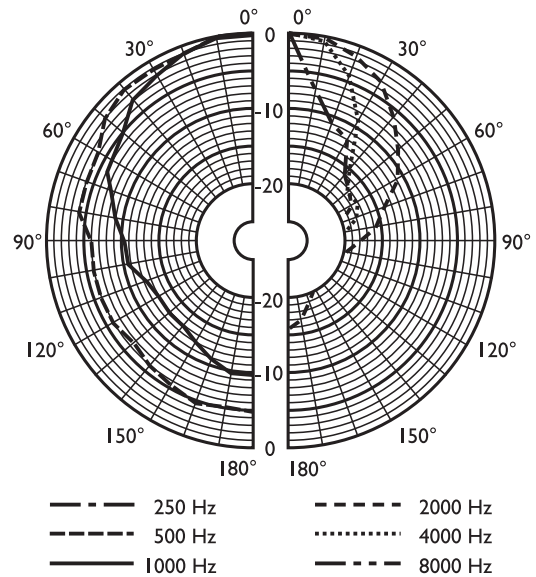
Schéma zapojení



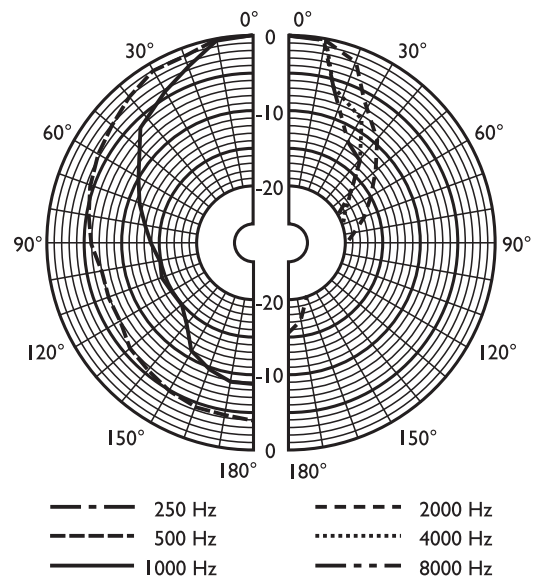
Kmitočtová charakteristika

	125 Hz	250 Hz	500 Hz	1 k Hz	2 k Hz	4 k Hz	8 k Hz
SPL 1,1	-	-	99	10 8	11 1	10 6	97
Max. SPL	-	-	109	11 8	12 1	11 6	10 7
Faktor Q	-	-	2,7	6,5	15, 8	40, 7	75, 9
Účinnos t	-	-	3,72	12, 3	10	1,2 3	0,0 8
Hor. úhel	-	-	180	90	55	40	30
Vert. úhel	-	-	180	13 0	80	45	15

Akustický výkon stanovený na oktávu

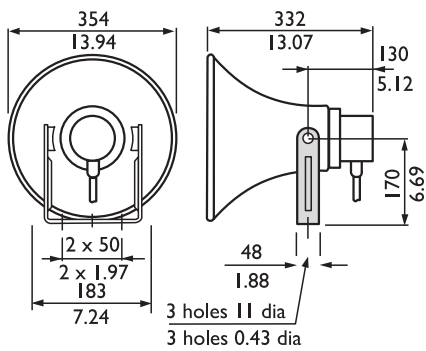


Vertikální polární diagram (měřeno s růžovým šumem)



Horizontální polární diagram (měřeno s růžovým šumem)

**LBC 3492/12**



Rozměry v mm (palcích)

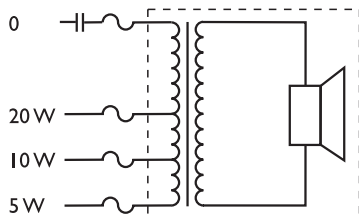
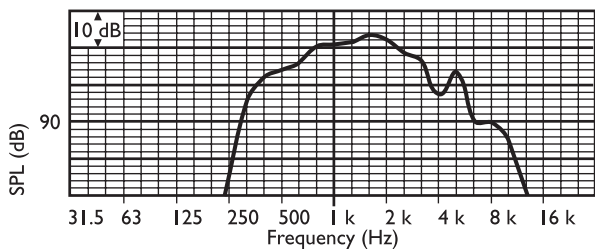
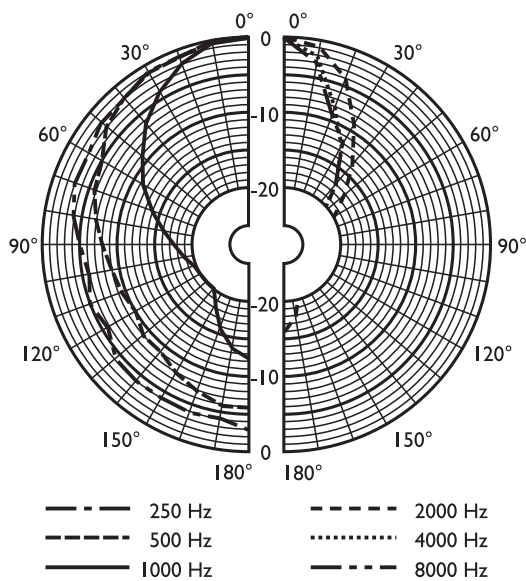


Schéma zapojení



Kmitočtová charakteristika

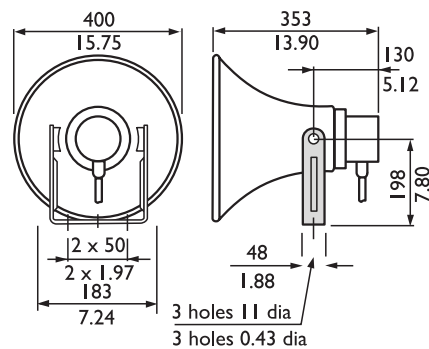


Polární diagram (měřeno s růžovým šumem)

	125 Hz	250 Hz	500 Hz	1 k Hz	2 k Hz	4 k Hz	8 k Hz
SPL 1,1	-	93	105	110	112	104	90
Max. SPL	-	106	118	123	125	117	103
Faktor Q	-	2,2	3,5	10,7	30,9	57,5	75,9
Účinnost	-	1,15	11,22	11,75	6,46	0,55	0,02
Hor. úhel	-	180	145	80	45	35	30
Vert. úhel	-	180	145	80	45	35	30

Akustický výkon stanovený na oktávu

**LBC 3493/12**



Rozměry v mm (palcích)

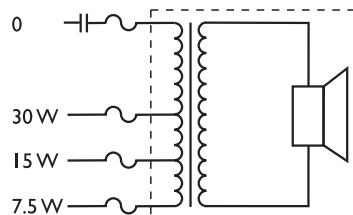
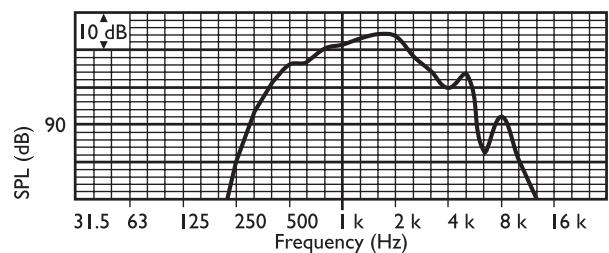
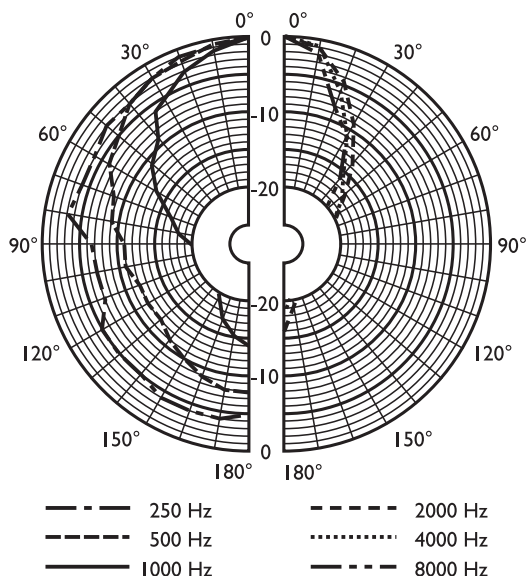


Schéma zapojení



Kmitočtová charakteristika



Polární diagram (měřeno s růžovým šumem)

	125 Hz	250 Hz	500 Hz	1 k Hz	2 k Hz	4 k Hz	8 k Hz
SPL 1,1	-	92	105	11 1	11 2	10 4	90
Max. SPL	-	107	120	12 6	12 7	11 9	10 5
Faktor Q	-	2,6	5,1	15, 1	37, 2	61, 7	74, 1
Účinnost	-	0,78	7,76	10, 47	5,3 7	0,4 1	0,0 2
Hor. úhel	-	180	120	70	45	40	30
Vert. úhel	-	180	120	70	45	40	30

Akustický výkon stanovený na oktávu

### Informace o objednání

#### LBC 3481/12 Tlakový reproduktor, kruhový, 10 W

Tlakový reproduktor 10 W, kruhový, materiál plast ABS, stupeň krytí proti vodě a prachu IP 65, pevně připojený čtyřvodičový propojovací kabel o délce 2 m, světle šedá barva RAL 7035.

Číslo objednávky **LBC3481/12**

#### LBC 3491/12 Tlakový reproduktor, obdélníkový, 10 W

Tlakový reproduktor 10 W, obdélníkový, materiál plast ABS, stupeň krytí proti vodě a prachu IP 65, pevně připojený čtyřvodičový propojovací kabel o délce 2 m, světle šedá barva RAL 7035.

Číslo objednávky **LBC3491/12**

#### LBC 3492/12 Tlakový reproduktor, kruhový, 20 W

Tlakový reproduktor 20 W, kruhový, materiál hliník a plast ABS, stupeň krytí proti vodě a prachu IP 65, pevně připojený čtyřvodičový propojovací kabel o délce 2 m, světle šedá barva RAL 7035.

Číslo objednávky **LBC3492/12**

#### LBC 3493/12 Tlakový reproduktor, kruhový, 30 W

Tlakový reproduktor 30 W, kruhový, materiál hliník a plast ABS, stupeň krytí proti vodě a prachu IP 65, pevně připojený čtyřvodičový propojovací kabel o délce 2 m, světle šedá barva RAL 7035.

Číslo objednávky **LBC3493/12**





#### Hardwarové příslušenství

##### LBC 1256/00 Spojovací adaptér EVAC

Spojovací adaptér pro nouzový systém, keramický konektor se šrouby se 3 vývody a předem nainstalovanou tepelnou pojistkou, instaluje se sériově se 100V primárním vinutím reproduktorové jednotky, sada 100 kusů.

Číslo objednávky **LBC1256/00**

## Technické údaje

	LBC 3481/12 Tlakový reproduktor, kruhový, 10 W	LBC 3491/12 Tlakový reproduktor, obdélníkový, 10 W	LBC 3492/12 Tlakový reproduktor, kruhový, 20 W	LBC 3493/12 Tlakový reproduktor, kruhový, 30 W
				
<b>Elektrické hodnoty</b>				
Maximální výkon	15 W	15 W	30 W	45 W
Jmenovitý výkon (PHC)	10 / 5 / 2,5 W	10 / 5 / 2,5 W	20 / 10 / 5 W	30 / 15 / 7,5 W
Úroveň akustického tlaku při jmenovitém výkonu / 1 W (1 kHz, 1 m)	113 dB / 103 dB (SPL)	118 dB / 108 dB (SPL)	123 dB / 110 dB (SPL)	126 dB / 111 dB (SPL)
Úroveň akustického tlaku při jmenovitém výkonu / 1 W (2 kHz, 1 m)	115 dB / 105 dB (SPL)	121 dB / 111 dB (SPL)	125 dB / 112 dB (SPL)	127 dB / 112 dB (SPL)
Efektivní kmitočtový rozsah (-10 dB)	500 Hz až 7 kHz	480 Hz až 5,5 kHz	380 Hz až 5,5 kHz	380 Hz až 5 kHz
Vyzařovací úhel horizontální vertikální	1 kHz / 4 kHz (-6 dB) 160° / 50° 160° / 50°	1 kHz / 4 kHz (-6 dB) 90° / 40° 130° / 45°	1 kHz / 4 kHz (-6 dB) 80° / 35° 80° / 35°	1 kHz / 4 kHz (-6 dB) 70° / 40° 70° / 40°
Jmenovité napájecí napětí	100 V	100 V	100 V	100 V
Jmenovitá impedance	1 000 ohmů	1 000 ohmů	500 ohmů	333 ohmů
Připojení	4vodičový kabel, délka 2 m	4vodičový kabel, délka 2 m	4vodičový kabel, délka 2 m	4vodičový kabel, délka 2 m
<b>Mechanické hodnoty</b>				
Rozměry (d × š)	-	267 × 171 mm	-	-
Otvor (d × š)	-	-	-	-
Průměr otvoru	156 mm	171 × 267 mm	354 mm	400 mm
Celková délka	184 mm	276 mm	332 mm	353 mm
Barva	Světle šedá (odstín RAL 7035)	Světle šedá (odstín RAL 7035)	Světle šedá (odstín RAL 7035)	Světle šedá (odstín RAL 7035)
Hmotnost	1,25 kg	1,4 kg	2,65 kg	3 kg
<b>Prostředí</b>				
Provozní teplota	-25 °C až +55 °C	-25 °C až +55 °C	-25 °C až +55 °C	-25 °C až +55 °C
Skladovací teplota	-40 °C až +70 °C	-40 °C až +70 °C	-40 °C až +70 °C	-40 °C až +70 °C
Relativní vlhkost	< 95 %	< 95 %	< 95 %	< 95 %

**Zastoupeno společností:**

**Czech Republic**

Bosch Security Systems s.r.o.  
Pod Višňovkou 1661/35  
140 00 Praha 4,  
Česká Republika  
Tel.: +420 261 300 244  
Fax: +420 261 300 249  
cz.securitysystems@bosch.com  
www.boschsecurity.cz