

LBN 900x/00 Zvukové měniče

www.boschsecurity.cz



BOSCH

Stvořeno pro život



- ▶ Vysoká účinnost
- ▶ Verze 15 W, 30 W a 50 W
- ▶ Závit 1 3/8 ”
- ▶ Jednoduché nastavení výkonu
- ▶ Vyhovují mezinárodním instalačním a bezpečnostním předpisům

Profesionální systém tlakových reproduktorů Bosch zahrnuje řadu tří vysoce výkonných zvukových měničů, které lze instalovat do některého z kompatibilních kruhových nebo obdélníkových zvukovodů (dodávají se samostatně bez zvukových měničů).

Pro montáž zvukových měničů do zvukovodů se používá standardní závit 1 3/8". Všechny modely jsou upraveny proti korozi.

Přehled systému

Model LBN 9000/00 je 15W zvukový měnič, model LBN 9001/00 je 30W zvukový měnič. Pro připojení k 100V vedení používají ploché násuvné koncovky. Zvukový měnič LBN 9003/00 je výkonnější 50W model. Pro připojení k 100V vedení používá svorky se šrouby.

Funkce

Všechny zvukové měniče obsahují přizpůsobovací transformátor, který umožňuje zvolit výkon připojením vedení k různým odbočkám. Viz schéma zapojení na druhé straně listu. Tato vlastnost také umožňuje přizpůsobit impedanci různým typům zesilovačů. Pro zvukové měniče je k dispozici řada zvukovodů, která umožňuje vytvořit řešení přizpůsobené požadavkům různých aplikací zesílení zvuku.

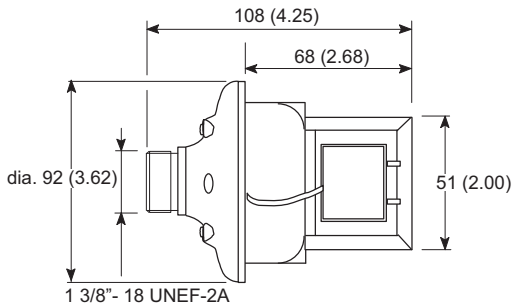
K dispozici jsou tři kruhové typy (LBC 3403, LBC 3404 a LBC 3405 s průměry 255, 380 a 510 mm) a jeden obdélníkový typ (LBC 3406 s rozměry 380 x 235 mm). Zvukovody jsou vyrobeny z ohnivzdorného plastu se světle šedou povrchovou úpravou, vysoce odolného proti nárazům, s vysokou pevností a nízkou hmotností. Součástí dodávky je také robustní ocelový nosný držák. Další informace naleznete na samostatném katalogovém listu.

Certifikáty a osvědčení

Všechny reproduktory společnosti Bosch jsou navrženy tak, aby vydržely pracovat 100 hodin při svém jmenovitém výkonu, a to v souladu s normou pro zatížitelnost IEC 268-5 Power Handling Capacity (PHC). Společnost Bosch také vyvinula test simulovaného vystavení akustické zpětné vazbě SAFE (Simulated Acoustical Feedback Exposure), který dokazuje, že reproduktory krátkodobě vydrží dvojnásobek svého jmenovitého výkonu. Tím je zaručena mimořádná spolehlivost za extrémních podmínek, která vede k vyšší spokojenosti zákazníků, prodloužení životnosti a zmenšení pravděpodobnosti vzniku závady nebo snížení výkonu.

Poznámky k instalaci/konfiguraci

LBN 9000/00



Rozměry v mm (palcích)

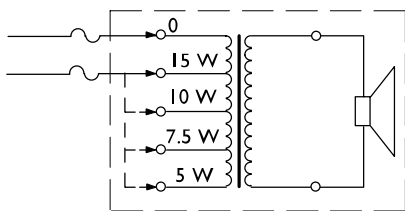
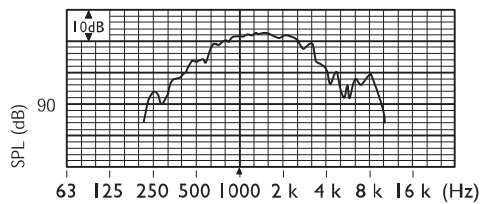
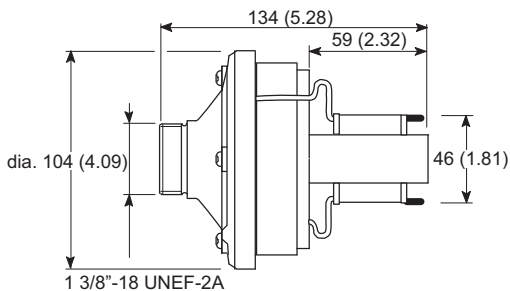


Schéma zapojení



Kmitočtová charakteristika

LBN 9001/00



Rozměry v mm (palcích)

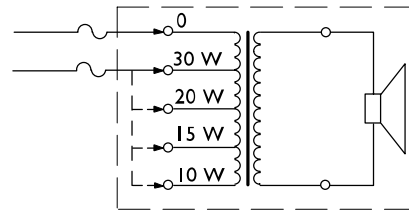
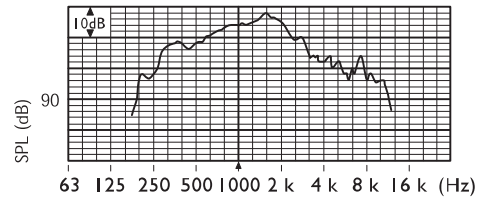
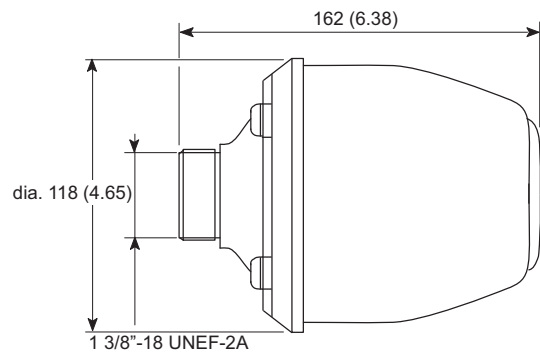


Schéma zapojení



Kmitočtová charakteristika

LBN 9003/00



Rozměry v mm (palcích)

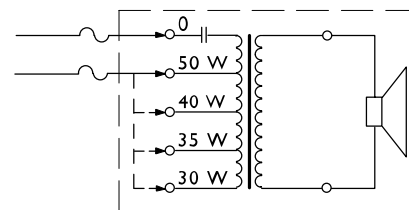
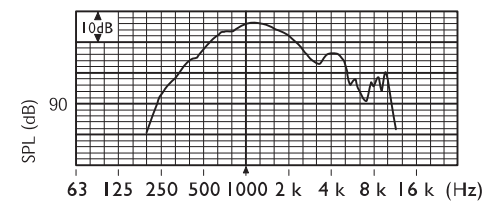


Schéma zapojení



Kmitočtová charakteristika

Informace o objednání**LBN 9000/00 Zvukový měnič, 15 W**

Zvukový měnič 15 W, pro použití se zvukovody LBC3403/16 (255 mm), LBC3404/16 (380 mm), LBC3405/16 (510 mm) a LBC3406/16 (390 × 235 mm).

Číslo objednávky **LBN9000/00**

LBN 9001/00 Zvukový měnič, 30 W

Zvukový měnič 30 W, pro použití se zvukovody LBC3403/16 (255 mm), LBC3404/16 (380 mm), LBC3405/16 (510 mm) a LBC3406/16 (390 × 235 mm).

Číslo objednávky **LBN9001/00**

LBN 9003/00 Zvukový měnič, 50 W

Zvukový měnič 50 W, pro použití se zvukovody LBC3403/16 (255 mm), LBC3404/16 (380 mm), LBC3405/16 (510 mm) a LBC3406/16 (390 × 235 mm).

Číslo objednávky **LBN9003/00**

Hardwarové příslušenství**LBC 3403/16 Kruhový zvukovod o průměru 255 mm, bez zvukového měniče**

Zvukovod o průměru 255 mm bez zvukového měniče, kruhový, materiál plast ABS vysoce odolný proti nárazům, vhodný pro použití se zvukovými měniči LBN9000/00 (15 W), LBN9001/00 (30 W)

a LBN9003/00 (50 W), světle šedá barva RAL 7035.

Číslo objednávky **LBC3403/16**

LBC 3404/16 Kruhový zvukovod o průměru 380 mm, bez zvukového měniče

Zvukovod o průměru 380 mm bez zvukového měniče, kruhový, materiál plast ABS vysoce odolný proti nárazům, vhodný pro použití se zvukovými měniči LBN9000/00 (15 W), LBN9001/00 (30 W)

a LBN9003/00 (50 W), světle šedá barva RAL 7035.

Číslo objednávky **LBC3404/16**

LBC 3405/16 Kruhový zvukovod o průměru 510 mm, bez zvukového měniče

Zvukovod o průměru 510 mm bez zvukového měniče, kruhový, materiál plast ABS vysoce odolný proti nárazům, vhodný pro použití se zvukovými měniči LBN9000/00 (15 W), LBN9001/00 (30 W)

a LBN9003/00 (50 W), světle šedá barva RAL 7035.

Číslo objednávky **LBC3405/16**




LBC 3406/16 Obdélníkový zvukovod 235 × 390 mm, bez zvukového měniče

Zvukovod 390 × 235 mm bez zvukového měniče, obdélníkový, materiál plast ABS vysoce odolný proti nárazům, vhodný pro použití se zvukovými měniči LBN9000/00 (15 W), LBN9001/00 (30 W)

a LBN9003/00 (50 W), světle šedá barva RAL 7035.

Číslo objednávky **LBC3406/16**

LBN 900x/00 Zvukové měniče

	LBN 9000/00 Zvukový měnič, 15 W	LBN 9001/00 Zvukový měnič, 30 W	LBN 9003/00 Zvukový měnič, 50 W
			
Elektrické hodnoty			
Maximální výkon	22,5 W	45 W	75 W
Jmenovitý výkon (PHC)	15 / 10 / 7,5 / 5 W	30 / 20 / 15 / 10 W	50 / 40 / 35 / 30 W
Úroveň akustického tlaku při jmenovitém výkonu / 1 W (1 kHz, 1 m)*	125 / 113 dB (SPL)	129 / 114 dB (SPL)	131 / 114 dB (SPL)
Efektivní kmitočtový rozsah (-10 dB)*	400 Hz až 9 kHz	300 Hz až 8 kHz	400 Hz až 5 kHz
Jmenovité napájecí napětí	100 V	100 V	100 V
Jmenovitá impedance	670 ohmů	330 ohmů	200 ohmů
Impedance kmitací cívky	8 ohmů	16 ohmů	16 ohmů
Mechanické hodnoty			
Rozměry (d × pmax)	108 × 92 mm	134 × 104 mm	162 × 118 mm
Hmotnost (bez zvukovodu)	1,3 kg	2,1 kg	3,2 kg
Závit	Vnější závit, 1 3/8" 18 otáček na palec	Vnější závit, 1 3/8" 18 otáček na palec	Vnější závit, 1 3/8" 18 otáček na palec
Prostředí			
Provozní teplota	-25 až +55 °C	-25 až +55 °C	-25 až +55 °C
Skladovací teplota	-40 až +70 °C	-40 až +70 °C	-40 až +70 °C
Relativní vlhkost	< 95 %	< 95 %	< 95 %

* Měřeno se zvukovodem typu LBC 3405

Zastoupeno společností:

Czech Republic
 Bosch Security Systems s.r.o.
 Pod Víšňovkou 1661/35
 140 00 Praha 4,
 Česká Republika
 Tel.: +420 261 300 244
 Fax: +420 261 300 249
 cz.securitysystems@bosch.com
 www.boschsecurity.cz