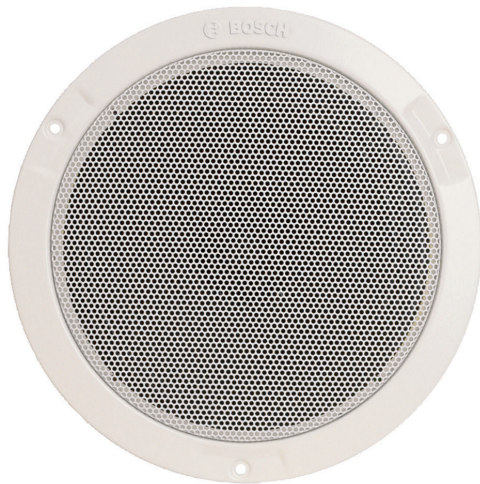


LHM 0626/00 Deckenlautsprecher

www.boschsecurity.de



BOSCH
Technik fürs Leben



- ▶ Geeignet für Sprach- und Musikwiedergabe
- ▶ Erhöhte Empfindlichkeit
- ▶ Unterputz-Deckenmontage
- ▶ Unauffälliges weißes Metallgitter
- ▶ Entspricht internationalen Installations- und Sicherheitsvorschriften

Der LHM 0626/00 ist ein preisgünstiger Einbaudeckenlautsprecher für Universalanwendungen. Es handelt sich um einen Breitbandlautsprecher für die Sprach- und Musikwiedergabe in Geschäften, Warenhäusern, Schulen, Büros, Sporthallen, Hotels und Restaurants.

Der LHM 0626/00 weist einen einteiligen 6-W-Doppelkonus-Lautsprecher auf. An der Gehäuserückseite ist ein 100-V-Transformator montiert. Das runde Metallgitter ist in die Front integriert und in einem unaufdringlichem Weiß (RAL 9010) lackiert.

Zertifikate und Zulassungen

Alle Bosch Lautsprecher sind auf einen 100-stündigen Betrieb mit Nennleistung gemäß den IEC 268-5-Belastungskapazitätsstandards ausgelegt. Von Bosch wurde darüber hinaus der SAFE-Test (Simulated Acoustical Feedback Exposure) entwickelt, um zu demonstrieren, dass die Lautsprecher kurzzeitig dem Doppelten ihrer Nennleistung standhalten. Dadurch wird besondere Zuverlässigkeit unter extremen

Bedingungen gewährleistet, mit dem Ergebnis größerer Kundenzufriedenheit, längerer Lebensdauer und einer hohen Ausfallsicherheit.

Sicherheit	gemäß EN 60065
------------	----------------

Region	Zertifizierung
Europa	CE

Planungshinweise

Installation

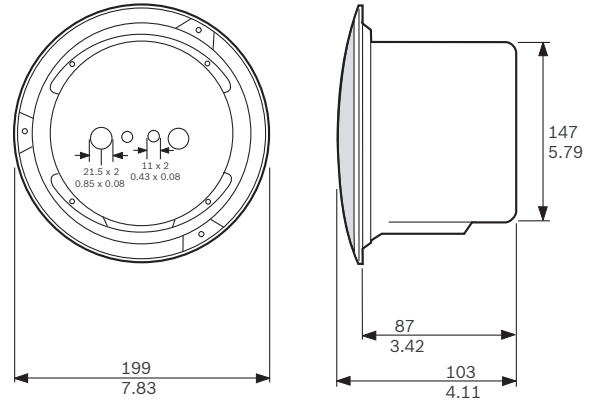
Die Baugruppe lässt sich schnell in einer Deckenöffnung montieren und mit drei weißen Schrauben (im Lieferumfang enthalten) befestigen. Zum Lieferumfang des Lautsprechers gehört eine kreisförmige Schablone zum Anzeichnen der Deckenöffnung mit einem Durchmesser von 165 mm.

Klemmleiste

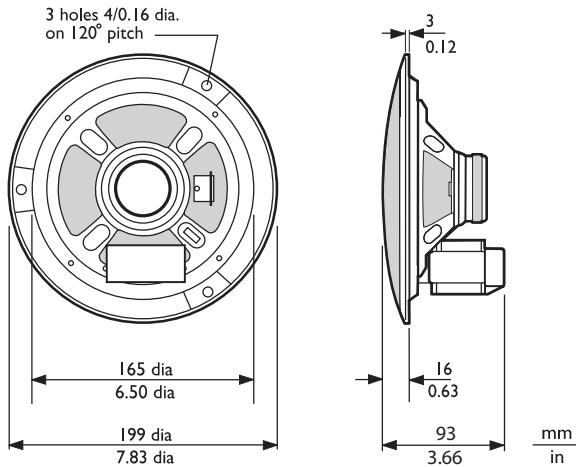
Die Einheit verfügt über eine 2-polige Klemmleiste mit Schraubanschlüssen, die für eine Durchschleifverdrahtung geeignet sind. Am Übertrager sind vier Primärabgriffe vorhanden, die die Auswahl einer Abstrahlung mit voller, halber, einem Viertel oder einem Achtel der Nennleistung (d. h. in 3 dB-Schritten) ermöglichen.

Feuerschutzhaube

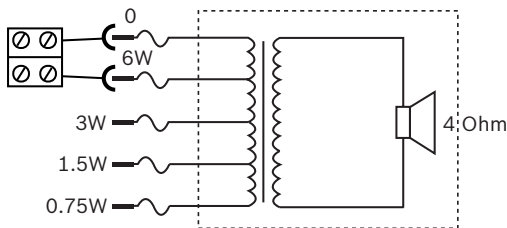
Bei einem Brand können sich die Flammen über den Deckenhohlraum, in dem die Lautsprecher montiert sind, im gesamten Gebäude ausbreiten. Um zu verhindern, dass das Feuer über den Lautsprecher in den Hohlraum vordringt, kann der Deckenlautsprecher mit einer Feuerschutzhaube aus Stahl (LBC 3080/01) versehen werden. Diese optionale Feuerschutzhaube wird mit vier Schneidschrauben, die zum Standardlieferumfang gehören, an der Lautsprechergruppe montiert. Die Feuerschutzhaube verfügt über vier Ausbrechöffnungen: zwei für Gummidichtscheiben (im Lieferumfang enthalten) und zwei für Kabelverschraubungen (PG13).



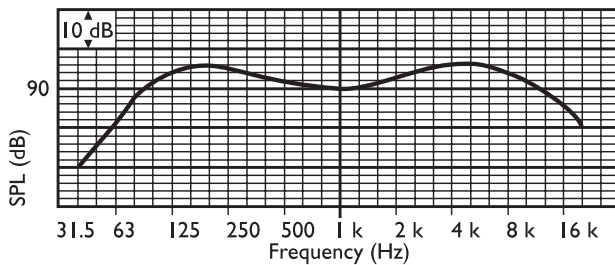
Abmessungen des LHM-0626/00 mit LBC 3080/01 Feuerschutzhaube



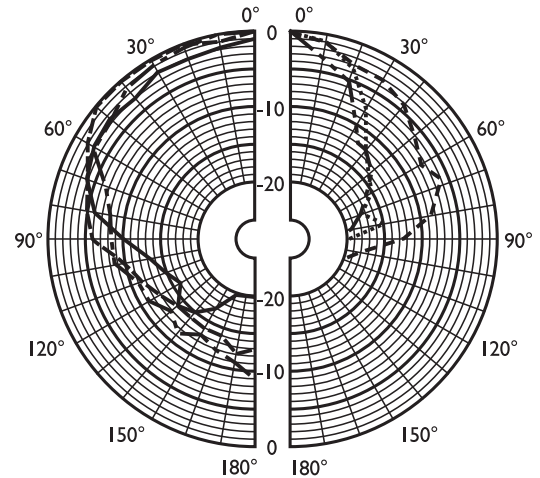
Abmessungen (in mm/Zoll)



Schaltbild



Frequenzgang



- 250 Hz
- 500 Hz
- 1000 Hz
- 2000 Hz
- 4000 Hz
- 8000 Hz

Polardiagramm (gemessen mit rosa Rauschen)

Oktavbandempfindlichkeit*

	Oktave SPL W/m	Gesamtoktave SPL W/m	Gesamtoktave SPL Pmax/1 m
125 Hz	94	-	-
250 Hz	91	-	-
500 Hz	88	-	-
1000 Hz	91	-	-
2000 Hz	93	-	-
4000 Hz	96	-	-
8000 Hz	92	-	-

Oktavband-Öffnungswinkel

	Horizontal	Vertikal

125 Hz	150	150	
250 Hz	140	140	
500 Hz	180	180	
1000 Hz	160	160	
2000 Hz	140	140	
4000 Hz	55	55	
8000 Hz	45	45	

Akustische Leistung je Oktave angegeben

Lieferumfang

Anzahl	Komponente
1	LHM 0626/00 Deckenlautsprecher
3	Weißer Schrauben
1	Kreisförmige Schablone, 165 mm

Technische Daten

Elektrische Daten*

Max. Leistung	9 W
Nennleistung	6 W (6/3/1,5/0,75 W)
Schalldruckpegel bei 6 W/1 W (1 kHz, 1 m)	99 dB/91 dB (SPL)
Schalldruckpegel bei 6 W/1 W (4 kHz, 1 m)	104 dB/96 dB
Effektiver Frequenzbereich (-10 dB)	70 Hz bis 18 kHz
Öffnungswinkel bei 1 kHz/4 kHz (-6 dB)	160°/55°
Nennspannung	100 V
Nennimpedanz	1667 Ohm
Anschluss	2-poliger Schraubanschluss

* Technische Leistungsdaten gemäß IEC 60268-5

Mechanische Daten

Durchmesser	199 mm
Max. Tiefe	77 mm
Montageausschnitt	165 + 5 mm
Lautsprecherdurchmesser	152,4 mm
Gewicht	900 g
Farbe	Weiß (RAL 9010)
Magnetgewicht	150 g

Umgebungsbedingungen

Betriebstemperatur	-25 bis +55 °C
Lagertemperatur	-40 bis +70 °C
Relative Luftfeuchtigkeit	< 95 %

Bestellinformationen

LHM 0626/00 Deckenlautsprecher

Deckenlautsprecher, 6 W, integriertes rundes Metallgitter, Montage mit 3 weißen Schrauben (im Lieferumfang enthalten), weiß (RAL 9010).
Bestellnummer **LHM0626/00**

Zubehör/Erweiterungen

LBC 3080/01 Feuerschutzhaube

Feuerschutzhaube aus Metall für folgende Deckenlautsprecher: LBC 3087/41, LBC 3090/01, LBC 3090/31, LHM 0606/00, LHM 0606/10 und LHM 0626/00, zertifiziert nach EN 54-24, feuerrot (RAL 3000).
Bestellnummer **LBC 3080/01**

LBC 3080/11 Feuerschutzhaube

Feuerschutzhaube aus Metall für folgende Deckenlautsprecher: LBC 3087/41, LBC 3090/01, LBC 3090/31, LHM 0606/00, LHM 0606/10 und LHM 0626/00, weiß (RAL 9010).
Bestellnummer **LBC3080/11**

Represented by:

Germany:
Bosch Sicherheitssysteme GmbH
Robert-Bosch-Ring 5 und 7
85630 Grasbrunn
Tel.: +49 (0)89 6290 0
Fax: +49 (0)89 6290 1020
de.securitysystems@bosch.com
www.boschsecurity.de

Weitere Produktinformationen:
Bosch Sicherheitssysteme STDE
Werner-Heisenberg-Strasse 16
34123 Kassel
Tel.: /Fax: +49 (0)561 89 08
CCTV: -200/-299; Comm. -300/-399
Einbruch/Brand/Access: -500/-199
de.securitysystems@bosch.com
www.bosch-sicherheitsprodukte.de

Haus-ServiceRuf und NurseCall Schweiz:
TeleAlarm SA - Bosch Group
Rue du Pont 23
CH - 2300 La Chaux-de-Fonds
Weitere Informationen erhalten Sie unter:
Telefon +41 32 327 25 40
Telefax +41 32 327 25 41
ch.securitysystems@bosch.com
www.telealarm.ch