

# PLE-1CS Plena Sammelruf-Sprechstelle

www.boschsecurity.de



**BOSCH**  
Technik fürs Leben



- ▶ Sprechaste für Durchsagen
- ▶ Nichtrastend oder rastend
- ▶ Grüne LED als Einschaltanzeige für das Mikrofon
- ▶ Stabiler Metallfuß mit fest angeschlossenem, 2 m langem Kabel und verriegelbarem Euro-Stecker
- ▶ Phantomspeisung durch Verstärker

Das Plena Tischmikrofon ist ein elegantes, hochwertiges Kondensator-Tischrichtmikrofon für Durchsagen in Beschallungsanlagen. Der schwere Metallfuß mit Gummifüßen sorgt auf jedem ebenen Untergrund für einen sicheren Stand. Durch die besondere Bauform ist jedoch auch ein bündiger Einbau in Tischplatten möglich.

## Funktionsbeschreibung

Die Sprechaste schaltet nicht nur das Mikrofon ein, sondern verfügt außerdem über Vorrangkontakte, die mit allen Plena Verstärkern kompatibel sind. Die Schalteigenschaft der Sprechaste kann intern konfiguriert werden: nichtrastender Betrieb (das Mikrofon ist so lange aktiviert, wie die Taste gedrückt wird) oder rastender Betrieb (das Mikrofon wird durch Drücken der Taste eingeschaltet und durch erneutes Drücken der Taste ausgeschaltet).

Das Mikrofon ist mit einem fest angeschlossenem, flexiblen 2-m-Kabel und einem 5-poligen Euro-Stecker für das symmetrische Signal und den Vorrangkontakt ausgestattet. Wenn der Vorrangkontakt nicht benötigt wird, kann das Mikrofon an Verstärker mit 3-poliger Euro-Buchse angeschlossen werden.

Wenn die LED grün leuchtet, ist das Mikrofon eingeschaltet.

## Bedienelemente und Anzeigen

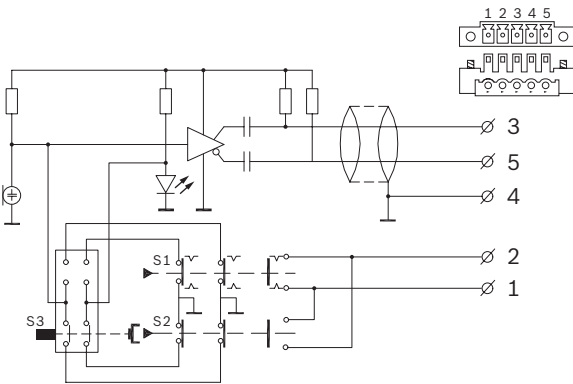
- Sprechaste
- Status-LED für Sprechaste

## Zertifikate und Zulassungen

Sicherheit	gemäß EN 60065
Störfestigkeit	gemäß EN 55103-2
Emissionen	gemäß EN 55103-1

Region	Zertifizierung
Europa	CE

## Planungshinweise



Schaltplan

## Lieferumfang

Anzahl	Komponente
1	PLE-1CS PLENA Sammelruf-Sprechstelle

## Technische Daten

## Elektrische Daten

<b>Phantomspeisung</b>	
Spannungsbereich	12 bis 48 V
Stromaufnahme	< 8 mA
<b>Leistungsmerkmale</b>	
Empfindlichkeit	0,7 mV bei 85 dB SPL (2 mV/Pa)
Maximaler Eingangsschallpegel	110 dB SPL
Verzerrung	< 0,6 % (max. Eingang)
Eingangsrauschpegel (äquiv.)	28 dB SPLA (Signal-/Rauschabstand 66 dBA bez. auf 1 Pa)
Frequenzgang	100 Hz bis 16 kHz
Ausgangsimpedanz	200 Ohm

## Mechanische Daten

Fußabmessungen (H x B x T)	40 x 100 x 235 mm
Gewicht	ca. 1 kg
Farbe	Anthrazit mit Silber
Länge Schwanenhals mit Mikrofon	390 mm
Kabellänge	2 m

## Umgebungsbedingungen

Betriebstemperatur	-10 °C bis +45 °C
Lagertemperatur	-40 °C bis +70 °C
Relative Feuchtigkeit	< 95 %

## Bestellinformationen

**PLE-1CS Plena Sammelruf-Sprechstelle**  
Sprechstelle für alle Zonen mit 2-m-Kabel und verriegelbarem Euro-Stecker.  
Bestellnummer **PLE-1CS**

**Represented by:**

**Germany:**  
Bosch Sicherheitssysteme GmbH  
Robert-Bosch-Ring 5 und 7  
85630 Grasbrunn  
Tel.: +49 (0)89 6290 0  
Fax: +49 (0)89 6290 1020  
de.securitysystems@bosch.com  
www.boschsecurity.de

**Weitere Produktinformationen:**  
Bosch Sicherheitssysteme STDE  
Werner-Heisenberg-Strasse 16  
34123 Kassel  
Tel.: /Fax: +49 (0)561 89 08  
CCTV: -200/-299; Comm. -300/-399  
Einbruch/Brand/Access: -500/-199  
de.securitysystems@bosch.com  
www.bosch-sicherheitsprodukte.de

**Haus-ServiceRuf und NurseCall Schweiz:**  
TeleAlarm SA - Bosch Group  
Rue du Pont 23  
CH - 2300 La Chaux-de-Fonds  
Weitere Informationen erhalten Sie unter:  
Telefon +41 32 327 25 40  
Telefax +41 32 327 25 41  
ch.securitysystems@bosch.com  
www.telealarm.ch