

LC2-PC60G6-10 Subwoofer-Deckenlautsprecher mit hervorragender Klangqualität 60 W

www.boschsecurity.de



BOSCH
Technik fürs Leben



- ▶ 10-Zoll-Lautsprecher mit hoher Auslenkung und erweitertem NF-Bereich
- ▶ Tiefpassnetzwerk mit Überlastungsschutz
- ▶ Stufenweise Leistungseinstellung an der vorderen Schallwand
- ▶ Beinhaltet Montagebrücke und Montagering zur einfachen Montage
- ▶ Entspricht BS 5839-8 und EN 60849

Der LC2-PC60G6-10 ist ein 10-Zoll-Subwoofer-Deckenlautsprecher zur Erweiterung des Frequenzgangs von LC2 Breitband-Deckenlautsprechern mit hervorragender Klangqualität im unteren Frequenzbereich.

Er besteht aus einer Schallwand-Baugruppe, einem Gitter, einem rückwärtigen Bechergehäuse, einem NF-Lautsprecher (10 Zoll, Koaxialanordnung) mit hoher Auslenkung und einem integrierten Ausgangsleistungs-Anpassungstransformator.

Das rückwärtige Gehäuse und der Lautsprecher bieten ein optimales Innenvolumen für besonders gute Leistung im unteren Frequenzbereich.

Der Lautsprecher enthält eine Frequenzweiche zweiter Ordnung zur Erzeugung des korrekten Bandpassfrequenzgangs bei der Verwendung in Verbindung mit LC2 Breitband-Deckenlautsprechern mit hervorragender Klangqualität.

Funktionsbeschreibung

Sprachalarmierungslautsprecher

Sprachalarmierungslautsprecher sind speziell zur Verwendung in Gebäuden konzipiert, in denen die Leistung von Systemen für gesprochene Evakuierungsankündigungen gesetzlich geregelt ist. Der LC2-PC60G6-10 ist für den Einsatz in Sprachalarmierungssystemen vorgesehen und entspricht der britischen Norm BS 5839-8 sowie EN 60849.

Schutz

Der Lautsprecher besitzt eine integrierte Schutzvorrichtung, um sicherzustellen, dass im Falle eines Brandes eine Beschädigung des Lautsprechers nicht zum Ausfall des Schaltkreises führt, an den er angeschlossen ist. Auf diese Weise bleibt die Systemintegrität gewahrt, da sichergestellt wird, dass über Lautsprecher in anderen Bereichen weiterhin Personen informiert werden können. Der Lautsprecher

ist zum besseren Schutz der Kabelanschlüsse standardmäßig mit einem rückwärtigen Bechergehäuse ausgestattet.

Er verfügt über eine EVAC-konforme keramische Schraub-Klemmleiste und eine thermische Sicherung.

Zertifikate und Zulassungen

Alle Lautsprecher von Bosch sind auf einen 100-stündigen Dauerbetrieb mit Nennleistung gemäß den IEC 268-5-Belastungskapazitätsstandards ausgelegt. Von Bosch wurde darüber hinaus der SAFE-Test (Simulated Acoustical Feedback Exposure) entwickelt, um zu demonstrieren, dass die Lautsprecher kurzzeitig dem Doppelten ihrer Nennleistung standhalten. Dadurch wird eine höhere Zuverlässigkeit unter extremen Bedingungen gewährleistet, was zu größerer Kundenzufriedenheit, längerer Lebensdauer und einer geringeren Wahrscheinlichkeit von Ausfällen oder Leistungseinbußen führt.

| | |
|--------------------|--------------------------|
| Sicherheit | gemäß EN 60065 |
| Notfallwarnsysteme | gemäß BS 5839-8/EN 60849 |

| Region | Zertifizierung |
|--------|----------------|
| Europa | CE |

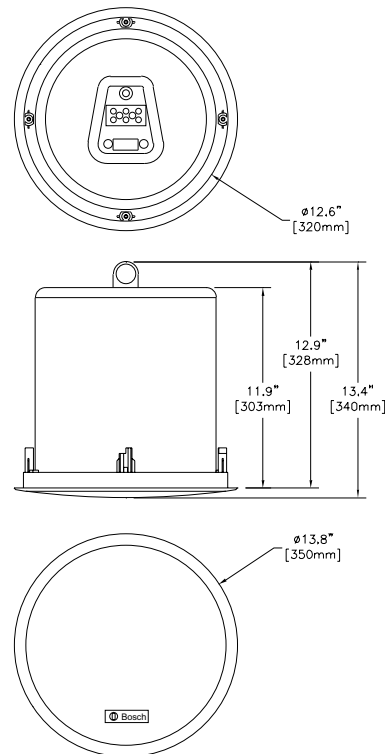
Planungshinweise

Montage

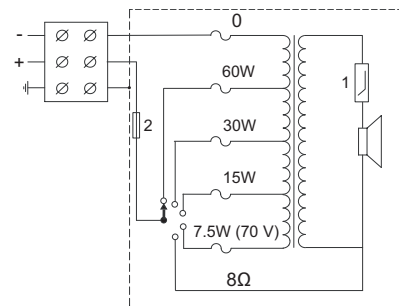
Die Befestigung des Lautsprechers an der Decke erfolgt mit vier integrierten Knebeldübeln und ist aufgrund der Bauweise für verschiedenste Deckenkonstruktionen geeignet. Eine mitgelieferte Montagebrücke und ein C-Ring ermöglichen die sichere Aufhängung in Zwischendecken mit Deckenplatten aus Mineralwolle oder anderen Faserstoffen mit einer Stärke von 4 bis 25 mm. Zum Lieferumfang des Lautsprechers gehört eine kreisförmige Schablone zum Anzeichnen der Deckenöffnung mit einem Durchmesser von 322 mm.

Leistungseinstellung

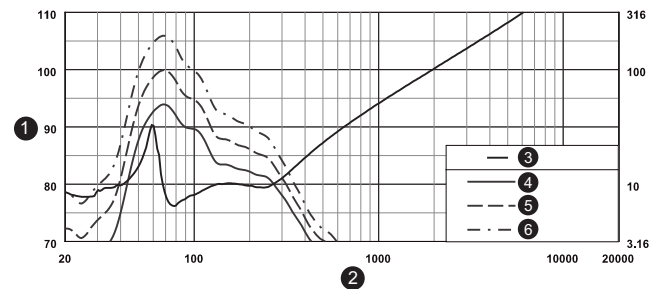
Die Einheit verfügt über eine EVAC-konforme dreipolige keramische Schraub-Klemmleiste (einschließlich Masse), die eine Durchschleifverbindung ermöglicht. Am Anpassungstransformator sind drei 100-V- und vier 70-V-Primärabgriffe vorhanden. Diese ermöglichen die Auswahl der Schallabstrahlung mit voller Nennleistung, halber Leistung, Viertelleistung, Achtelleistung (in Schritten von 3 dB) und acht Ohm. Die Auswahl erfolgt komfortabel über einen Schalter auf der vorderen Schallwand.



Abmessungen (in Zoll/mm)



Schalt diagramm (1: Tiefpassfilter, 2: thermische Sicherung)



| | |
|---|----------------------------|
| 1 | Schalldruckpegel, W/m (dB) |
| 2 | Frequenz (Hz) |
| 3 | Impedanz (Ohm) |
| 4 | Frequenzgang, Halbraum |

| | |
|---|---------------------------|
| 5 | Frequenzgang, Viertelraum |
| 6 | Frequenzgang, Achtelraum |

Frequenzgang

Lieferumfang

| Menge | Komponenten |
|-------|---|
| 2 | LC2-PC60G6-10 Subwoofer-Deckenlautsprecher mit hervorragender Klangqualität |
| 1 | Kreisförmige Ausschnittvorlage (322 mm) |
| 1 | Montagebrücke/C-Ring |
| 1 | Farbschutz |
| 1 | Installationsanleitung |

Technische Daten

Elektrische Daten

| | |
|--|---|
| Max. Leistung | 100 W |
| Nennleistung | 60/30/15/(nur 7,5 W, 70 V) |
| Schalldruckpegel bei 60 W/1 W (70 Hz, 1 m) | 112/94 dB (SPL) |
| Effektiver Frequenzbereich (-10 dB) | 45 Hz bis 150 Hz |
| Reichweite (konisch) | 180° |
| Nennspannung | 70 V oder 100 V |
| Nennimpedanz | 83 oder 167 oder 8 Ohm |
| NF-Wandler | 254-mm-Polypropylenkonus |
| Anschluss | 3-polige keramische Schraub-Klemmleiste |

Mechanische Daten

| | |
|----------------------------|---------------------------|
| Durchmesser | 350 mm |
| Max. Tiefe | 303 mm |
| Deckenstärke | 4 bis 25 mm |
| Montageausschnitt | 322 + 5 mm |
| Material | |
| Schallwand | ABS (UL94V0) |
| Rückwärtiges Bechergehäuse | Verzinkter Stahl |
| Gitter | Pulverbeschichteter Stahl |
| Gewicht | 7 kg |
| Farbe | Weiß (RAL 9010) |

Umgebungsbedingungen

| | |
|-----------------------|-------------------|
| Betriebstemperatur | -25 °C bis +55 °C |
| Lagertemperatur | -40 °C bis +70 °C |
| Relative Feuchtigkeit | < 95 % |

Bestellinformationen

LC2-PC60G6-10 Subwoofer-Deckenlautsprecher mit hervorragender Klangqualität 60 W

Subwoofer-Deckenlautsprecher, 60 W, 10 Zoll (Langhub), Tiefpassnetzwerk mit Überlastungsschutz, 3-polige keramische Klemmenleiste mit Schraubanschlüssen, Montagebrücke/C-Ring im Lieferumfang enthalten, weiß (RAL 9010) (2er-Satz).
Bestellnummer **LC2-PC60G6-10**

Represented by:

Germany:
Bosch Sicherheitssysteme GmbH
Robert-Bosch-Ring 5 und 7
85630 Grasbrunn
Tel.: +49 (0)89 6290 0
Fax: +49 (0)89 6290 1020
de.securitysystems@bosch.com
www.boschsecurity.de

Weitere Produktinformationen:
Bosch Sicherheitssysteme STDE
Werner-Heisenberg-Strasse 16
34123 Kassel
Tel.: /Fax: +49 (0)561 89 08
CCTV: -200/-299; Comm. -300/-399
Einbruch/Brand/Access: -500/-199
de.securitysystems@bosch.com
www.bosch-sicherheitsprodukte.de

Haus-ServiceRuf und NurseCall Schweiz:
TeleAlarm SA - Bosch Group
Rue du Pont 23
CH - 2300 La Chaux-de-Fonds
Weitere Informationen erhalten Sie unter:
Telefon +41 32 327 25 40
Telefax +41 32 327 25 41
ch.securitysystems@bosch.com
www.telealarm.ch