

PRS-xPxxx και LBB 4428/00 Ενισχυτές ισχύος

www.boschsecurity.gr



BOSCH

Τεχνολογία για τη ζωή



- ▶ 1, 2, 4 ή 8 έξοδοι ήχου (επιλογή από εξόδους 100 / 70 / 50 V)
- ▶ Επεξεργασία και καθυστέρηση ήχου για κάθε κανάλι ενισχυτή
- ▶ Εποπτεία ενισχυτή και μεταγωγή σε εφεδρικό ενισχυτή
- ▶ Γραμμή μεγαφώνων και εποπτεία μεγαφώνων (μόνο εποπτεία γραμμής, LBB 4428/00)
- ▶ Οχτώ εισοδοί ελέγχου και 1, 2, 4 ή 8 έξοδοι ελέγχου

Υπάρχουν τέσσερις τύποι μονάδων Ενισχυτών ισχύος στη σειρά προϊόντων Praesideo. Διαφέρουν στον αριθμό των καναλιών ενισχυτή ανά καρτέ: ένα, δύο, τέσσερα ή οχτώ. Η συνολική ονομαστική τάση ισχύος είναι 500 W για όλους τους ενισχυτές.

Οι Ενισχυτές ισχύος μπορούν να οριστούν σε διαβαθμίσεις εξόδου 100 V, 70 V και 50 V. Διαθέτουν λειτουργίες ανίχνευσης βραχυκυκλώματος στη γείωση και βραχυκυκλώματος και μπορούν να παράγουν το δικό τους πιλοτικό τόνο για σκοπούς εποπτείας.



Σημείωση

Οι ειδικές για τη χώρα χρήσης εκδόσεις αυτών των ενισχυτών υποδεικνύονται με μία κατάληξη στον αριθμό τύπου (-EU, -CN, ...). Οι ενισχυτές είναι απολύτως όμοιοι αλλά ενδέχεται να διαφέρουν αναφορικά με τις πιστοποιήσεις το καλώδιο τροφοδοσίας και τη χώρα προέλευσης.

Περιγραφή λειτουργ.

Οι Ενισχυτές ισχύος λαμβάνουν σήματα εισόδου μέσω του δικτύου. Διαθέτουν επίσης δύο βοηθητικές εισόδους ήχου (τέσσερις για το LBB 4428/00) για τοπικό ήχο. Οι οχτώ εισοδοί ελέγχου τους μπορούν να προγραμματιστούν ελεύθερα για ενέργειες του συστήματος και μπορούν να ανατεθούν προτεραιότητες σε αυτές τις εισόδους. Κάθε είσοδος ελέγχου έχει τη δυνατότητα παρακολούθησης της συνδεδεμένης γραμμής για ανίχνευση ανοιχτών κυκλωμάτων και βραχυκυκλωμάτων. Οι έξοδοι ελέγχου μπορούν να προγραμματιστούν ελεύθερα για σφάλματα και ενέργειες που σχετίζονται με κλήσεις.

Η οθόνη 2 x 16 χαρακτήρων και το περιστροφικό στοιχείο ελέγχου ενεργοποιούν τα ερωτήματα τοπικής κατάστασης. Στην οθόνη εμφανίζεται η ένδειξη του μετρητή VU, όταν η λειτουργία παρακολούθησης ήχου είναι ενεργή. Ο ήχος μπορεί να παρακολουθείται μέσω ακουστικών.

Οι μονάδες είναι αυτο-παρακολουθούμενες και αναφέρουν συνεχώς την κατάστασή τους στον ελεγκτή δικτύου. Υποστηρίζουν καλωδίωση μονής διακλάδωσης

και πλεονάζοντα βρόχο. Οι ενισχυτές έχουν τη δυνατότητα μεταγωγής για τη μεταγωγή σε εφεδρικό ενισχυτή ισχύος. Τα ρελέ μεταγωγής συμπεριλαμβάνονται με τις μονάδες. Οι ενισχυτές διαθέτουν μια εφεδρική είσοδο ισχύος 48 V DC.

Η ψηφιακή επεξεργασία ήχου μπορεί να χειριστεί τρία τμήματα παραμετρικής ισοστάθμισης και δύο τμήματα ισοστάθμισης shelving ανά κανάλι με διαμορφώσιμη καθυστέρηση ήχου.

Στοιχεία ελέγχου και ενδεικτικές λυχνίες

- Οθόνη LCD 2 x 16 χαρακτήρων για εμφάνιση κατάστασης
- Περιστροφικό κουμπί ελέγχου/κουμπί ελέγχου πίεσης
- Διακόπτης τροφοδοσίας από το δίκτυο
- Επιλογέας τάσης για το PRS-xPxxx

Διασυνδέσεις

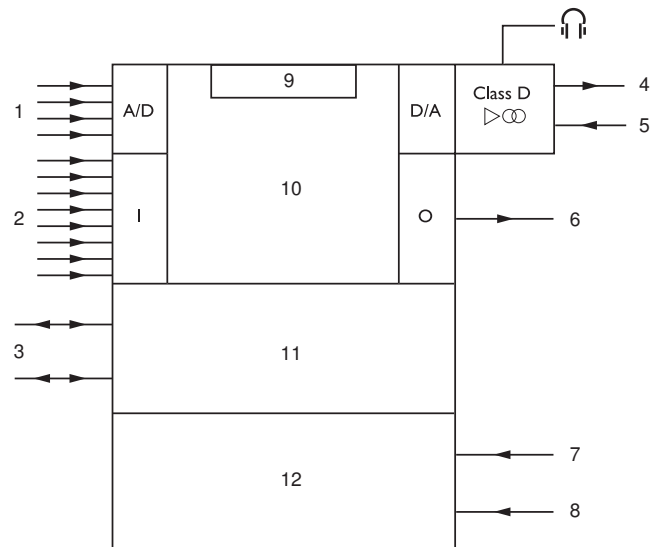
- Είσοδος δικτύου τροφοδοσίας
- Είσοδος εφεδρικής τροφοδοσίας από μπαταρία
- Δύο συνδέσεις δικτύου συστήματος
- Δύο εισοδοι μικροφώνου/γραμμής (τέσσερις για το LBB 4428/00)
- Επιλέξιμες έξοδοι 100 V, 70 V ή 50 V (ανά κανάλι)
- Σταθερή έξοδος 50 V
- Οχτώ προγραμματιζόμενες εισοδοι ελέγχου
- Έξοδος ελέγχου (για κάθε κανάλι ενισχυτή)
- Έξοδος ακουστικών
- Σύνδεση εφεδρικού ενισχυτή (για κάθε κανάλι ενισχυτή)

Εγκρίσεις χωρών

Ασφάλεια	σύμφωνα με το πρότυπο IEC 60065 / EN 60065
Ατρωσία	σύμφωνα με το πρότυπο EN 55103-2 / EN 50130-4 / EN 50121-4
Εκπομπές	σύμφωνα με το πρότυπο EN 55103-1 / FCC-47 μέρος 15B
Έκτακτη ανάγκη	σύμφωνα με το πρότυπο EN 60849 / EN 54-16 / ISO 7240-16
Θαλάσσια χρήση	σύμφωνα με το πρότυπο IEC 60945

Περιοχή	Πιστοποίηση	
Ευρώπη	CPR	EU_CPR
	CE	DOP

Προγραμματισμός



- 1 Είσοδοι ήχου, 2 ή 4
- 2 Είσοδοι ελέγχου
- 3 Δίκτυο πλαστικών οπτικών ινών
- 4 Έξοδοι μεγαφώνων, 1, 2, 4, 8
- 5 Είσοδος εφεδρικού ενισχυτή
- 6 Έξοδοι ελέγχου, 1, 2, 4, 8
- 7 Είσοδος δικτύου τροφοδοσίας
- 8 Εφεδρικό τροφοδοτικό 48 V
- 9 Οθόνη και στοιχείο ελέγχου
- 10 Επεξεργαστής δικτύου και DSP
- 11 Μεταγωγή πλεονασμού δικτύου
- 12 Τροφοδοτικό

Διάγραμμα σε μορφή μπλοκ

Συμπεριλαμβανόμενα εξαρτήματα

Ποσότητα	Εξάρτημα
1	PRS-xPxxx ή LBB 4428/00 Ενισχυτής ισχύος
1	Καλώδιο τροφοδοσίας
1	Σετ στηριγμάτων τοποθέτησης (μεγάλα) για ικρίωμα 19"
1	Σετ βάσης
1	Σύνολο υποδοχών σύνδεσης

Τεχνικά στοιχεία

Ηλεκτρικά χαρακτηριστικά

Τροφοδοσία από το δίκτυο	
Τάση	

PRS-xPxxx	115 / 230 VAC $\pm 10\%$, 50/60 Hz
LBB 4428/00	100 έως 240 VAC $\pm 10\%$, 50/60 Hz
Κατανάλωση ισχύος	P_{max} -3 dB* / κατάσταση αδράνειας** / κατάσταση αναμονής
PRS-1P500	350 / 50 / 20 W
PRS-2P250	350 / 53 / 21 W
PRS-4P125	350 / 66 / 23 W
LBB 4428/00	430 / 90 / 32 W
	* Στάθμη τόνου συναγερού ** Με πιλοτικό τόνο 15 V

Τροφοδοσία από μπαταρία	
Τάση	48 VDC -10% έως +20%
Κατανάλωση ισχύος	P_{max} -3 dB* / κατάσταση αδράνειας** / κατάσταση αναμονής
PRS-1P500	330 / 40 / 10 W
PRS-2P250	330 / 43 / 11 W
PRS-4P125	330 / 56 / 13 W
LBB 4428/00	400 / 65 / 22 W
	* Στάθμη τόνου συναγερού ** Με πιλοτικό τόνο 15 V

Είσοδοι μικροφώνου/ γραμμής	2 (4 για το LBB 4428/00)
Σύνδεσμος	6-πολική κεφαλή για αφαιρούμενο βιδωτό σύνδεσμο (μονοφωνικό, εξισορροπημένο)
Γραμμή	
Απόκριση συχνότητας	-3 dB στα 50 Hz και 20 kHz (± 1 dB)
Λόγος σήματος προς θόρυβο	>87 dBA
CMRR	>40 dB στα 1 kHz
Εύρος τιμών εισόδου	-6 dBV έως 6 dBV
Σύνθετη αντίσταση εισόδου	22 kohm
Μικρόφωνο	
Απόκριση συχνότητας	-3 dB στα 100 Hz και 16 kHz
Ονομαστική στάθμη εισόδου	-57 dBV
Λόγος σήματος προς θόρυβο	>62 dBA με περιθώριο εντάσεων 25 dB
CMRR	40 dB στα 1 kHz
Σύνθετη αντίσταση εισόδου	1360 ohm

Τροφοδοτικό Phantom	12 V ± 1 V στα 15 mA
Εύρος τιμών εισόδου	-7 dBV έως +8 dBV, ονομαστική τιμή εισόδου αναφοράς

Είσοδοι ελέγχου	x 8
Σύνδεσμοι	Αφαιρούμενοι βιδωτοί ακροδέκτες
Λειτουργία	Επαφή κλεισίματος (με εποπτεία)
Έξοδοι ελέγχου	1 x ανά κανάλι ενισχυτή
Σύνδεσμοι	Αφαιρούμενοι βιδωτοί ακροδέκτες

Απόδοση	
Απόκριση συχνότητας	
PRS-xPxxx	60 Hz έως 19 kHz (-3 dB)
LBB 4428/00	80 Hz έως 19 kHz (-3 dB)
Λόγος σήματος προς θόρυβο	>85 dB (χωρίς πιλοτικό τόνο)
Διασταυρούμενη ομιλία	<80 dB σε ονομαστικό φορτίο για 1 kHz
Παραμόρφωση	<0,3% (στο 1 kHz) στο 50% της ονομαστικής ισχύος εξόδου

Έξοδοι μεγαφώνου	PRS-1P500
Ονομαστική αντίσταση φορτίου	20 ohm (100 V), 10 ohm (70 V) 5 ohm (50 V)
Ονομαστική χωρητικότητα φορτίου	250 nF (100 V), 500 nF (70 V) 1000 nF (50 V)
Ονομαστική ισχύς εξόδου (ανά κανάλι)	500 W (1 λεπ. στους 55°C) 250 W (30 λεπ. στους 55°C, συν. στους 30°C)
	125 W (συν. στους 55°C)

Σύνδεσμος	9-πολική κεφαλή για αφαιρούμενο βιδωτό σύνδεσμο
-----------	---

Έξοδοι μεγαφώνου	PRS-2P250
Ονομαστική αντίσταση φορτίου	40 ohm (100 V), 20 ohm (70 V) 10 ohm (50 V)
Ονομαστική χωρητικότητα φορτίου	125 nF (100 V), 250 nF (70 V) 500 nF (50 V)
Ονομαστική ισχύς εξόδου (ανά κανάλι)	250 W (1 λεπ. στους 55°C) 125 W (30 λεπ. στους 55°C, συν. στους 30°C)
	60 W (συν. στους 55°C)

Σύνδεσμος	9-πολική κεφαλή για αφαιρούμενο βιδωτό σύνδεσμο
-----------	---

Έξοδοι μεγαφώνου	PRS-4P125
Ονομαστική αντίσταση φορτίου	80 ohm (100 V), 40 ohm (70 V), 20 ohm (50 V)

Ονομαστική χωρητικότητα φορτίου	62 nF (100 V), 125 nF (70 V), 250 nF (50 V)
Ονομαστική ισχύς εξόδου (ανά κανάλι)	125 W (1 λεπ. στους 55°C) 60 W (30 λεπ. στους 55°C, συν. στους 30°C) 30 W (συν. στους 55°C)
Σύνδεσμος	9-πολική κεφαλή για αφαιρούμενο βιδωτό σύνδεσμο
Έξοδοι μεγαφώνου	LBB 4428/00
Ονομαστική αντίσταση φορτίου	166 ohm (100 V), 83 ohm (70 V), 42 ohm (50 V)
Ονομαστική χωρητικότητα φορτίου	30 nF (100 V), 60 nF (70 V), 120 nF (50 V)
Ονομαστική ισχύς εξόδου (ανά κανάλι)	60 W (1 λεπ. στους 55°C) 30 W (30 λεπ. στους 55°C, συν. στους 30°C) 15 W (συν. στους 55°C)
Σύνδεσμος	9-πολική κεφαλή για αφαιρούμενο βιδωτό σύνδεσμο

Μηχανικά χαρακτηριστικά

Διαστάσεις (Υ x Π x Β)	
για επιτραπέζια χρήση, με πόδια	92 x 440 x 400 mm (3,6 x 17,3 x 15,7 in.)
για χρήση σε ικρίωμα 19", με βραχίονες	88 x 483 x 400 mm (3,5 x 19 x 15,7 in.)
μπροστά από τους βραχίονες	40 mm (1,6 in.)
πίσω από τους βραχίονες	360 mm (14,2 in.)
Βάρος	
PRS-1P500	12,6 kg (27,78 lb)
PRS-2P250	13,6 kg (29,98 lb)
PRS-4P125	16,1 kg (35,49 lb)
LBB 4428/00	Περίπου 15,8 kg (34,83 lb)
Τοποθέτηση	Αυτόνομα, ικρίωμα 19"
Χρώμα	Ανθρακί με ασημί

Περιβαλλοντικά χαρακτηριστικά

Θερμοκρασία λειτουργίας	-5°C έως +55°C (+23°F έως +131°F)
Θερμοκρασία αποθήκευσης	-20°C έως +70°C (-4°F έως +158°F)
Σχετική υγρασία	15% έως 90%
Ατμοσφαιρική πίεση	600 έως 1100 h Pa

Πληροφορίες παραγγελίας

PRS-1P500 Ενισχυτής ισχύος 1 x 500 W

Ενισχυτής ισχύος 1 καναλιού με σύνδεση δικτύου Praesideo, 1 x 500 W, μονάδα ικρίωματος 2 RU.
Αρ. παραγγελίας **PRS-1P500**

PRS-2P250 Ενισχυτής ισχύος 2 x 250 W

Ενισχυτής ισχύος 2 καναλιών με σύνδεση δικτύου Praesideo, 2 x 250 W, μονάδα ικρίωματος 2 RU.
Αρ. παραγγελίας **PRS-2P250**

PRS-4P125 Ενισχυτής ισχύος 4 x 125 W

Ενισχυτής ισχύος 4 καναλιών με σύνδεση δικτύου Praesideo, 4 x 125 W, μονάδα ικρίωματος 2 RU.
Αρ. παραγγελίας **PRS-4P125**

LBB 4428/00 Ενισχυτής ισχύος 8 x 60 W

Μονάδα ικρίωματος 2 HU, ενισχυτής ισχύος 8 καναλιών με σύνδεση δικτύου Praesideo, 8 x 60 W.
Αρ. παραγγελίας **LBB4428/00**

PRS-1P500-EU - Ενισχυτής ισχύος 1 x 500 W

Ενισχυτής ισχύος 1 καναλιού με σύνδεση δικτύου Praesideo, 1 x 500 W, μονάδα ικρίωματος 2 RU.
Αρ. παραγγελίας **PRS-1P500-EU**

PRS-2P250-EU - Ενισχυτής ισχύος 2 x 250 W

Ενισχυτής ισχύος 2 καναλιών με σύνδεση δικτύου Praesideo, 2 x 250 W, μονάδα ικρίωματος 2 RU.
Αρ. παραγγελίας **PRS-2P250-EU**

PRS-4P125-EU - Ενισχυτής ισχύος 4 x 125 W

Ενισχυτής ισχύος 4 καναλιών με σύνδεση δικτύου Praesideo, 4 x 125 W, μονάδα ικρίωματος 2 RU.
Αρ. παραγγελίας **PRS-4P125-EU**

LBB 4428/00-EU - Ενισχυτής ισχύος 8 x 60 W

Μονάδα ικρίωματος 2 HU, ενισχυτής ισχύος 8 καναλιών με σύνδεση δικτύου Praesideo, 8 x 60 W.
Αρ. παραγγελίας **LBB 4428/00-EU**

PRS-1P500-US Ενισχυτής ισχύος 1 x 500 W

Ενισχυτής ισχύος 1 καναλιού με σύνδεση δικτύου Praesideo, 1 x 500 W, μονάδα ικρίωματος 2 RU, έκδοση για τις Η.Π.Α.
Αρ. παραγγελίας **PRS-1P500-US**

PRS-2P250-US Ενισχυτής ισχύος 2 x 250 W

Ενισχυτής ισχύος 2 καναλιών με σύνδεση δικτύου Praesideo, 2 x 250 W, μονάδα ικρίωματος 2 RU, έκδοση για τις Η.Π.Α.
Αρ. παραγγελίας **PRS-2P250-US**

PRS-4P125-US Ενισχυτής ισχύος 4 x 125 W

Ενισχυτής ισχύος 4 καναλιών με σύνδεση δικτύου Praesideo, 4 x 125 W, μονάδα ικρίωματος 2 RU, έκδοση για τις Η.Π.Α.
Αρ. παραγγελίας **PRS-4P125-US**

LBB 4428/00-US Ενισχυτής ισχύος 8 x 60 W

Ενισχυτής ισχύος 8 καναλιών με σύνδεση δικτύου Praesideo, 8 x 60 W, μονάδα ικρίωματος 2 RU, έκδοση για τις Η.Π.Α.

Αρ. παραγγελίας **LBB4428/00-US**

PRS-1P500-CN Ενισχυτής ισχύος 1 x 500 W

Ενισχυτής ισχύος 1 καναλιού με σύνδεση δικτύου Praesideo, 1 x 500 W, μονάδα ικρίωματος 2 RU, έκδοση για την Κίνα.

Αρ. παραγγελίας **PRS-1P500-CN**

PRS-2P250-CN Ενισχυτής ισχύος 2 x 250 W

Ενισχυτής ισχύος 2 καναλιών με σύνδεση δικτύου Praesideo, 2 x 250 W, μονάδα ικρίωματος 2 RU, έκδοση για την Κίνα.

Αρ. παραγγελίας **PRS-2P250-CN**

PRS-4P125-CN Ενισχυτής ισχύος 4 x 125 W

Ενισχυτής ισχύος 4 καναλιών με σύνδεση δικτύου Praesideo, 4 x 125 W, μονάδα ικρίωματος 2 RU, έκδοση για την Κίνα.

Αρ. παραγγελίας **PRS-4P125-CN**

LBB 4428/00-CN Ενισχυτής ισχύος 8 x 60 W

Ενισχυτής ισχύος 8 καναλιών με σύνδεση δικτύου Praesideo, 8 x 60 W, μονάδα ικρίωματος 2 RU, έκδοση για την Κίνα.

Αρ. παραγγελίας **LBB4428/00-CN**

Αξεσουάρ υλικού**LBB 4440/00 Πλακέτα ελέγχου εποπτείας**

Κύρια πλακέτα εποπτείας γραμμής και μεγαφώνων για τοποθέτηση σε ενισχυτή ισχύος Praesideo συνδεδεμένο σε δίκτυο, απαιτείται μία πλακέτα ανά κανάλι.

Αρ. παραγγελίας **LBB4440/00**

LBB 4441/00 Πλακέτα εποπτείας μεγαφώνων

Εξαρτημένη πλακέτα εποπτείας μεγαφώνων για τοποθέτηση σε μεγάφωνο, λειτουργεί με τη μονάδα LBB4440/00 για παρακολούθηση της ακεραιότητας του μεγαφώνου.

Αρ. παραγγελίας **LBB4441/00**

LBB 4442/00 Σετ παρακολούθησης γραμμών

Κύρια και εξαρτημένη πλακέτα για την εποπτεία μίας μόνο γραμμής μεγαφώνων. Η κύρια πλακέτα τοποθετείται σε ενισχυτή ισχύος Praesideo συνδεδεμένο σε δίκτυο (μία ανά κανάλι), η εξαρτημένη πλακέτα συνδέεται στο άκρο της γραμμής μεγαφώνων.

Αρ. παραγγελίας **LBB4442/00**

LBB 4443/00 Πλακέτα εποπτείας τέλους γραμμής (EOL)

Εξαρτημένη πλακέτα εποπτείας γραμμής για σύνδεση στο άκρο μιας γραμμής μεγαφώνου ή στο άκρο ενός βραχίονα σύνδεσης, λειτουργεί με τη μονάδα LBB4440/00 για παρακολούθηση της ακεραιότητας της γραμμής.

Αρ. παραγγελίας **LBB4443/00**

LBB 4440/00-CN Πλακέτα ελέγχου εποπτείας

Κύρια πλακέτα εποπτείας γραμμής και μεγαφώνων για τοποθέτηση σε ενισχυτή ισχύος Praesideo συνδεδεμένο σε δίκτυο, απαιτείται μία πλακέτα ανά κανάλι, έκδοση για την Κίνα.

Αρ. παραγγελίας **LBB4440/00-CN**

LBB 4441/00-CN Πλακέτα εποπτείας μεγαφώνων

Εξαρτημένη πλακέτα εποπτείας μεγαφώνων για τοποθέτηση σε μεγάφωνο, λειτουργεί με τη μονάδα LBB4440/00 για παρακολούθηση της ακεραιότητας του μεγαφώνου, έκδοση για την Κίνα.

Αρ. παραγγελίας **LBB4441/00-CN**

LBB 4442/00-CN Σετ παρακολούθησης γραμμών

Κύρια και εξαρτημένη πλακέτα για την εποπτεία μίας μόνο γραμμής μεγαφώνων. Η κύρια πλακέτα τοποθετείται σε ενισχυτή ισχύος Praesideo συνδεδεμένο σε δίκτυο (μία ανά κανάλι), η εξαρτημένη πλακέτα συνδέεται στο άκρο της γραμμής μεγαφώνων, έκδοση για την Κίνα.

Αρ. παραγγελίας **LBB4442/00-CN**

LBB 4443/00-CN Πλακέτα εποπτείας τέλους γραμμής (EOL)

Εξαρτημένη πλακέτα εποπτείας γραμμής για σύνδεση στο άκρο μιας γραμμής μεγαφώνων ή στο άκρο ενός βραχίονα σύνδεσης, λειτουργεί με τη μονάδα LBB4440/00 για παρακολούθηση της ακεραιότητας της γραμμής, έκδοση για την Κίνα.

Αρ. παραγγελίας **LBB4443/00-CN**

Εκπροσωπούμενη από:

Greece:

Robert Bosch S.A.
162, Kifissou Ave.
121 31 Peristeri, Greece
Phone: +30 210 5701352
Fax: +30 210 5701357
BoschST@gr.bosch.com
www.boschsecurity.gr

Robert Bosch A.E.
Κηφισσού 162,
121 31 Περιστέρι
Τηλ.: +30 210 5701352
Fax.: +30 210 5701357
BoschST@gr.bosch.com
www.boschsecurity.gr