

PLE-1SCS Σταθμός κλήσης υψηλής ανθεκτικότητας της σειράς Plena Easy Line

www.boschsecurity.gr



BOSCH

Τεχνολογία για τη ζωή



- ▶ Στιβαρό μικρόφωνο για απαιτητικές εφαρμογές
- ▶ Πλήκτρο PTT για ενεργοποίηση κατά τη διάρκεια κλήσεων
- ▶ Στιγμιαία ή εναλλαγή
- ▶ Πράσινη λυχνία LED ένδειξης ενεργού μικροφώνου
- ▶ Στιβαρή μεταλλική βάση με σταθερό καλώδιο 2 m (6,56 ft) και βύσμα τύπου Euro με δυνατότητα κλειδώματος

Αυτό το επιτραπέζιο μικρόφωνο Plena είναι ένα επιτραπέζιο μονοκατευθυντικό, δυναμικό μικρόφωνο υψηλής ποιότητας που προορίζεται κυρίως για την πραγματοποίηση κλήσεων σε συστήματα δημόσιων ανακοινώσεων. Η βαριά μεταλλική βάση και τα ελαστικά πόδια του εξασφαλίζουν σταθερότητα επάνω σε οποιαδήποτε επίπεδη επιφάνεια. Ο ειδικός σχεδιασμός επιτρέπει επίσης τη χωνευτή τοποθέτηση της μονάδας σε επιφάνειες εργασίας.

Περιγραφή λειτουργ.

Το πλήκτρο PTT (πιέστε και μιλήστε), δεν ενεργοποιεί απλώς το μικρόφωνο, αλλά παρέχει και επαφές προτεραιότητας, συμβατές με τη σειρά ενισχυτών Plena. Ο τρόπος ενεργοποίησης του πλήκτρου PTT μπορεί να διαμορφωθεί εσωτερικά για λειτουργία PTT (το μικρόφωνο είναι ενεργοποιημένο για όσο διάστημα είναι πατημένο το κουμπί) ή λειτουργία εναλλαγής (πατάτε για ενεργοποίηση και τη στιγμή που θέλετε πατάτε ξανά για απενεργοποίηση).

Το μικρόφωνο είναι εξοπλισμένο με ένα σταθερό, εύκαμπτο καλώδιο 2 m (6,56 ft) και ένα βύσμα τύπου Euro 5 ακίδων, για το εξισορροπημένο σήμα και την επαφή προτεραιότητας. Εάν δεν απαιτείται επαφή προτεραιότητας, το μικρόφωνο μπορεί να συνδεθεί σε ενισχυτές με ένα βύσμα τύπου Euro 3 ακίδων.

Μια πράσινη ενδεικτική λυχνία LED ενεργοποιείται όταν το μικρόφωνο είναι ενεργό.

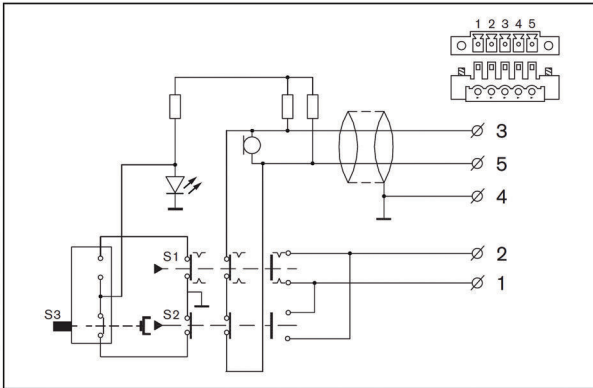
Στοιχεία ελέγχου και ενδείξεις

- Πλήκτρο PTT
- Λυχνία LED ένδειξης κατάστασης PTT

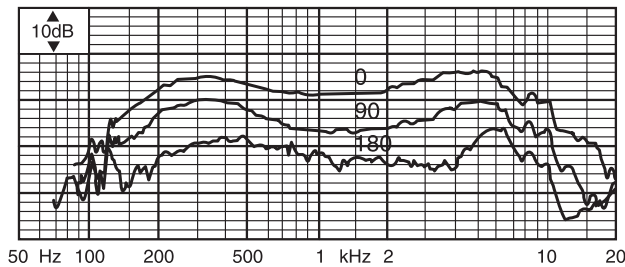
Εγκρίσεις χωρών

Ασφάλεια	σύμφωνα με το πρότυπο EN 60065
Ατρωσία	σύμφωνα με το πρότυπο EN 55103-2
Εκπομπές	σύμφωνα με το πρότυπο EN 55103-1
Περιοχή	Πιστοποίηση
Ευρώπη	CE

Προγραμματισμός



Διάγραμμα κυκλώματος



Απόκριση συχνότητας

Συμπεριλαμβανόμενα εξαρτήματα

Ποσότητα	Εξάρτημα
1	PLE-1SCS Σταθμός κλήσης υψηλής ανθεκτικότητας της σειράς Plena Easy Line

Τεχνικά στοιχεία

Ηλεκτρικά χαρακτηριστικά

Τροφοδοτικό phantom	
Εύρος τιμών τάσης λειτουργίας	12 έως 48 V
Κατανάλωση ρεύματος	<8 mA
Απόδοση	
Πολικό μοτίβο	Μονοκατευθυντικό
Απόκριση συχνότητας	100 Hz έως 15 kHz
Ευαισθησία	1,2 mV/pa +/- 4 dB
Ονομαστική σύνθετη αντίσταση εξόδου	500 ohm
Μέγιστη στάθμη ήχου εισόδου	110 dB SPL
Παραμόρφωση	<0,6% (μέγιστη είσοδος)
Στάθμη εισερχόμενου θορύβου (ισοδύναμη)	25 dB SPL (S/N 69 dBA 1 Pa αναφ.)

Μηχανικά χαρακτηριστικά

Διαστάσεις βάσης (Υ x Π x Β)	40 x 100 x 235 mm (1,57 x 3,97 x 9,25 in)
Βάρος	Περίπου 1 kg (2,2 lb)
Χρώμα	Ανθρακι με ασημί
Μήκος στελέχους με μικρόφωνο	390 mm (15,35 in)
Μήκος καλωδίου	2 m (6,56 ft)

Περιβαλλοντικά χαρακτηριστικά

Θερμοκρασία λειτουργίας	-10 °C έως +55 °C (14 °F έως +131 °F)
Θερμοκρασία αποθήκευσης	-40 έως +70 °C (-40 έως +158 °F)
Σχετική υγρασία	<95%

Πληροφορίες παραγγελίας

PLE-1SCS Σταθμός κλήσης υψηλής ανθεκτικότητας της σειράς Plena Easy Line

Σταθμός κλήσεων όλων των ζωνών υψηλής ανθεκτικότητας με καλώδιο 2 m και σύνδεσμο ευρωπαϊκού τύπου με δυνατότητα ασφάλισης. Αρ. παραγγελίας **PLE-1SCS**

Εκπροσωπούμενη από:

Greece:

Robert Bosch S.A.
162, Kifissou Ave.
121 31 Peristeri, Greece
Phone: +30 210 5701352
Fax: +30 210 5701357
BoschST@gr.bosch.com
www.boschsecurity.gr

Robert Bosch A.E.
Κηφισσού 162,
121 31 Περιστέρι
Τηλ.: +30 210 5701352
Fax.: +30 210 5701357
BoschST@gr.bosch.com
www.boschsecurity.gr