

LBC 3011/x1 Μεγάφωνα πλαισίου

www.boschsecurity.gr



BOSCH

Τεχνολογία για τη ζωή



- ▶ Αναπαραγωγή ομιλίας και μουσικής υψηλής ποιότητας
- ▶ Αμφίδρομο σύστημα
- ▶ Απλή ρύθμιση ισχύος
- ▶ Χωνευτή τοποθέτηση σε τοίχους, οροφές ή έπιπλα
- ▶ Κουτιά τοποθέτησης σε επιφάνεια και χωνευτής τοποθέτησης

Τα μεγάφωνα πλαισίου και τα αντίστοιχα κουτιά τοποθέτησης της Bosch είναι ιδανικά για ενσωματωμένες εγκαταστάσεις ήχου σε καταστήματα, πολυκαταστήματα, σχολεία, γραφεία, ξενοδοχεία και εστιατόρια. Κατασκευάζονται και διαθέτουν φινίρισμα σύμφωνα με τα ίδια απαιτητικά πρότυπα όπως όλα τα συστήματα δημόσιων ανακοινώσεων και τα εξαρτήματα της Bosch, διασφαλίζοντας υψηλή ποιότητα και συμβατότητα με ολόκληρη τη σειρά.

Περιγραφή λειτουργ.

Το πλαίσιο 6 W διαθέτει ένα γούφερ και ένα τουίτερ, καθιστώντας δυνατή την αναπαραγωγή ομιλίας και μουσικής εξαιρετικής ποιότητας. Διατίθεται με ή χωρίς ενσωματωμένο στοιχείο ελέγχου έντασης ήχου (LBC 3011/51 και LBC 3011/41, αντίστοιχα). Η ονομαστική ισχύς εξόδου μπορεί να προκαθοριστεί σε ακτινοβολία πλήρους ισχύος, μισής ισχύος, ισχύος ενός τετάρτου ή ενός ογδόου (σε βήματα των 3 dB), μέσω της σύνδεσης της γραμμής 100 V στις κατάλληλες βασικές εξόδους στον αντίστοιχο μετασχηματιστή μέσω ενός 2-πολικού βιδωτού συνδέσμου.

Τα λευκά (RAL 9010) πλαίσια είναι κατασκευασμένα με έγχυση από υλικό ABS υψηλής αντοχής με δυνατότητα αυτο-πυρόσβεσης (σύμφωνα με το πρότυπο UL 94V0). Στο φινίρισμά τους έχουν μια ελκυστική διάτρητη μεταλλική γρίλια.

Τα μεγάφωνα πλαισίου τοποθετούνται χωνευτά σε ορθογώνιες εσοχές σε κοιλότητες τοίχου, οροφές, έπιπλα ή προσαρμοσμένα ερμάρια. Τα πλαίσια διαθέτουν αναμονή στην πίσω πλευρά για τοποθέτηση προαιρετικής πλακέτας εποπτείας γραμμής/μεγαφώνου. Το μεγάφωνο διαθέτει ενσωματωμένη προστασία, ώστε να διασφαλίζεται ότι, σε περίπτωση πυρκαγιάς, οποιαδήποτε φθορά του μεγαφώνου δεν καταλήγει σε αστοχία του συστήματος, με το οποίο είναι συνδεδεμένο το μεγάφωνο. Με τον τρόπο αυτό διατηρείται η ακεραιότητα του συστήματος, διασφαλίζοντας ότι τα υπόλοιπα μεγάφωνα στους άλλους χώρους εξακολουθούν να μπορούν να χρησιμοποιηθούν, για να πληροφορήσουν τον κόσμο για την κατάσταση. Το μεγάφωνο διαθέτει μια κεραμική κλεμοσειρά ακροδεκτών, θερμική ασφάλεια και καλωδίωση υψηλής θερμοκρασίας με αντοχή στη θερμότητα.

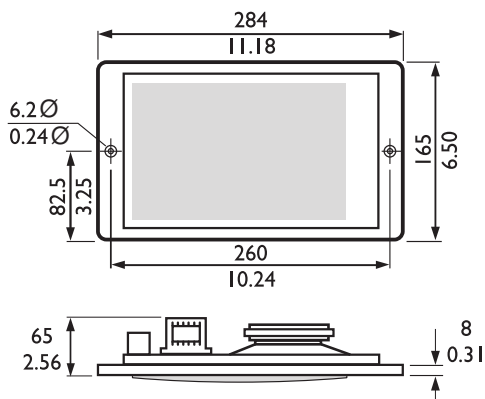
Εγκρίσεις χωρών

Τα μεγάφωνα φωνητικού συναγερμού έχουν σχεδιαστεί ειδικά για χρήση σε κτήρια όπου η απόδοση των συστημάτων για φωνητικές ανακοινώσεις εκκένωσης διέπονται από κανονισμούς. Το μεγάφωνο LBC 3011/x1 έχει σχεδιαστεί για χρήση σε συστήματα φωνητικού συναγερμού.

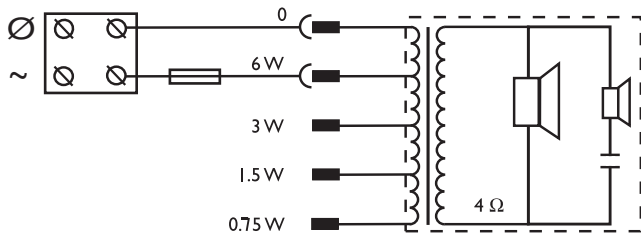
Ασφάλεια	σύμφωνα με το πρότυπο EN 60065
Έκτακτη ανάγκη	σύμφωνα με το πρότυπο BS 5839-8
Αυτοσβενόμενο	σύμφωνα με το πρότυπο UL 94 V0

Προγραμματισμός

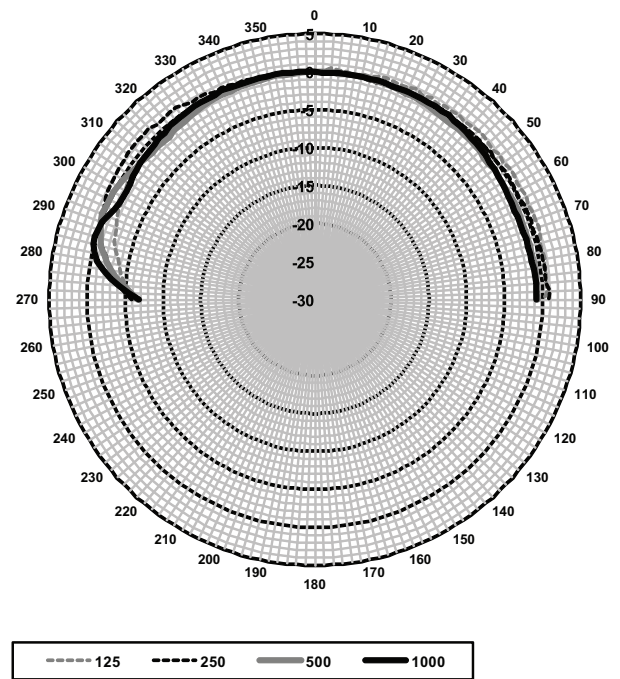
LBC 3011/41



Διαστάσεις σε mm (in.)

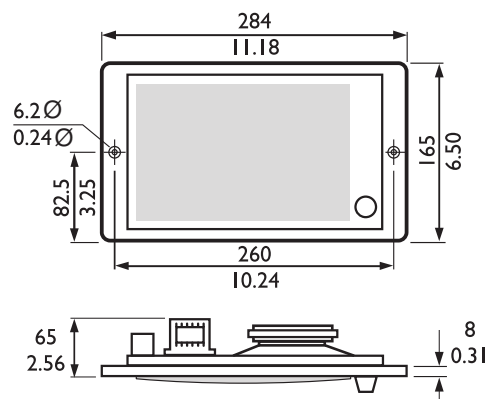


Διάγραμμα κυκλώματος

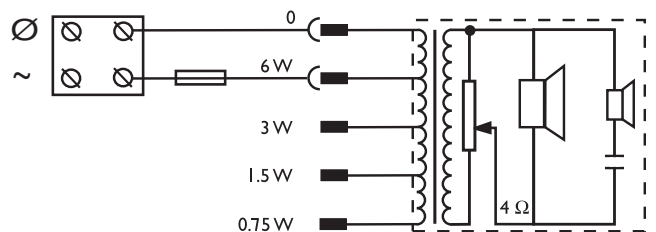


Οριζόντιο πολικό διάγραμμα (μέτρηση με ροζ θόρυβο)

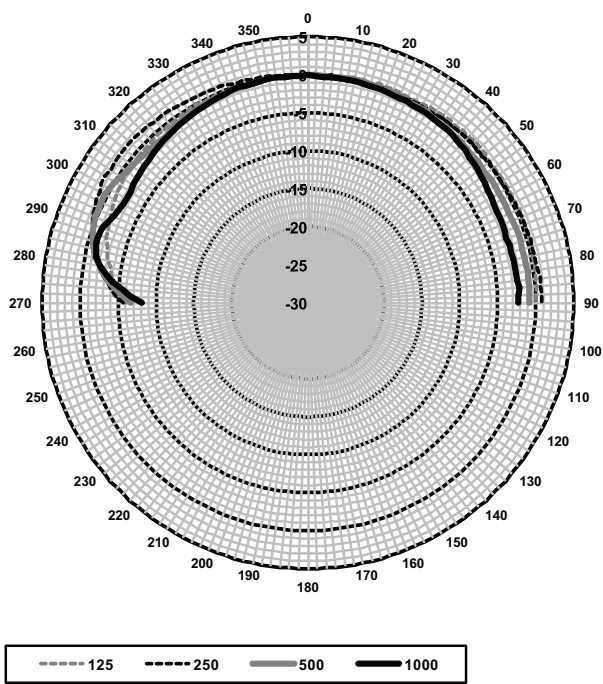
LBC 3011/51



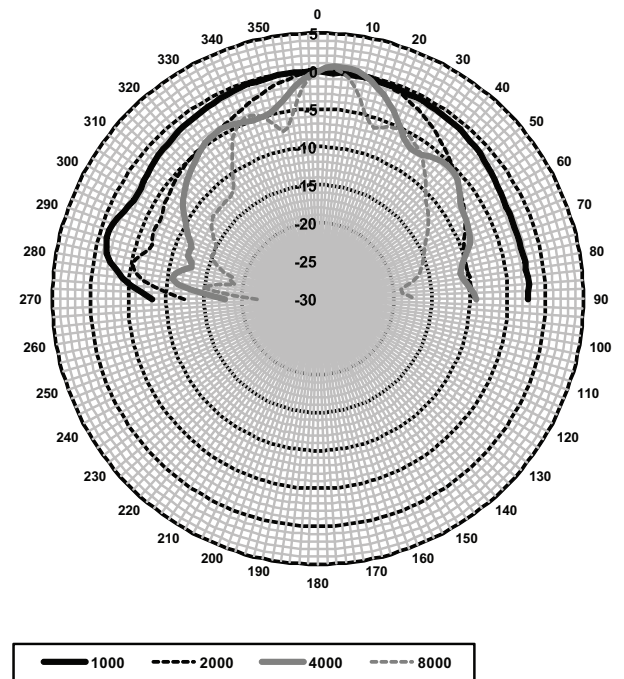
Διαστάσεις σε mm (in.)



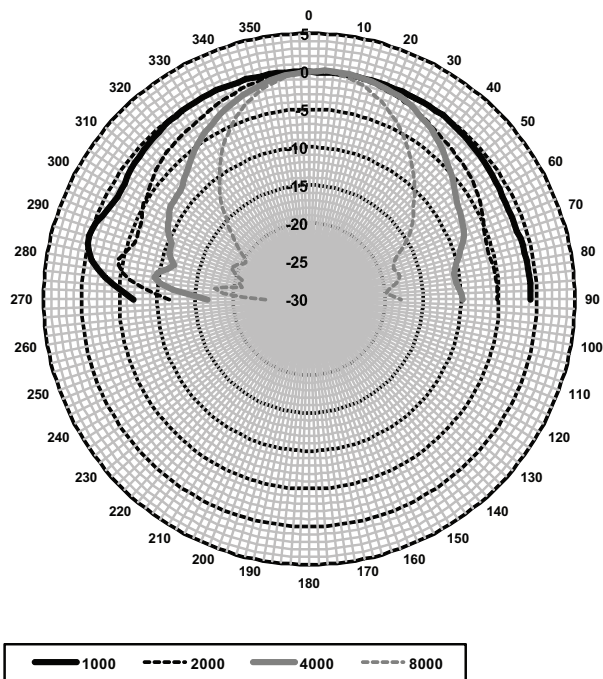
Διάγραμμα κυκλώματος



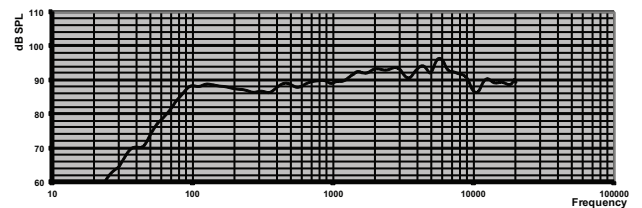
Κατακόρυφο πολικό διάγραμμα (μέτρηση με ροζ θόρυβο)



Κατακόρυφο πολικό διάγραμμα (μέτρηση με ροζ θόρυβο)



Οριζόντιο πολικό διάγραμμα (μέτρηση με ροζ θόρυβο)



Απόκριση συχνότητας

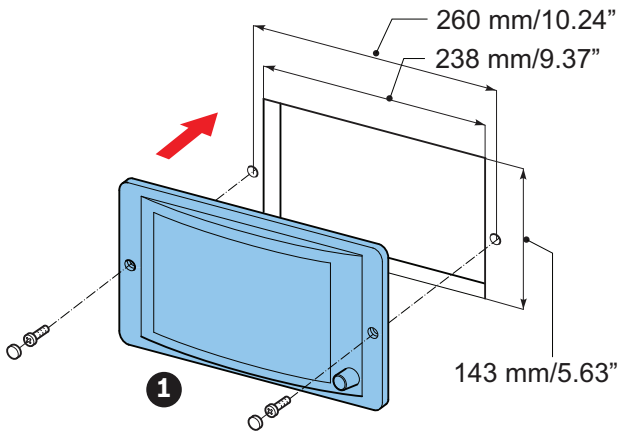
Ευαισθησία ζώνης οκτάβας *

	Στάθμη πίεσης ήχου (SPL) οκτάβας 1W/1m	Συνολική στάθμη πίεσης ήχου (SPL) οκτάβας 1W/1m	Συνολική στάθμη πίεσης ήχου (SPL) οκτάβας Pmax/1m
125 Hz	89	-	-
250 Hz	87,3	-	-
500 Hz	88,2	-	-
1000 Hz	90	-	-
2000 Hz	93	-	-
4000 Hz	93,6	-	-
8000 Hz	92	-	-
Σε κλίμακα A	-	89,3	96,6
Σε κλίμακα Lin	-	89,9	97,3

Άνοιγμα γωνίας ζώνης οκτάβας

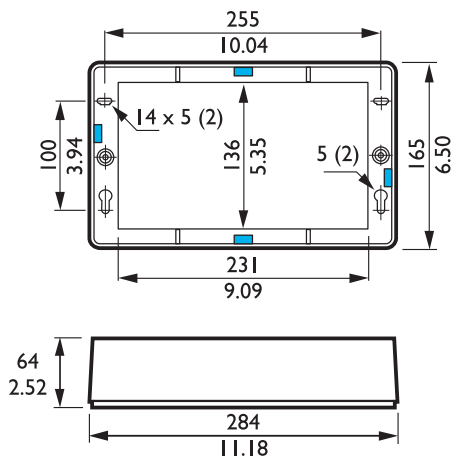
	Οριζόντια	Κατακόρυφα
125 Hz	180	180
250 Hz	180	180
500 Hz	180	180
1000 Hz	180	180
2000 Hz	174	130
4000 Hz	92	82
8000 Hz	62	64

Καθορισμένη ακουστική απόδοση ανά οκτάβα
 * (όλες οι μετρήσεις πραγματοποιήθηκαν με σήμα ροζ θορύβου. Οι τιμές εκφράζονται σε dB SPL)

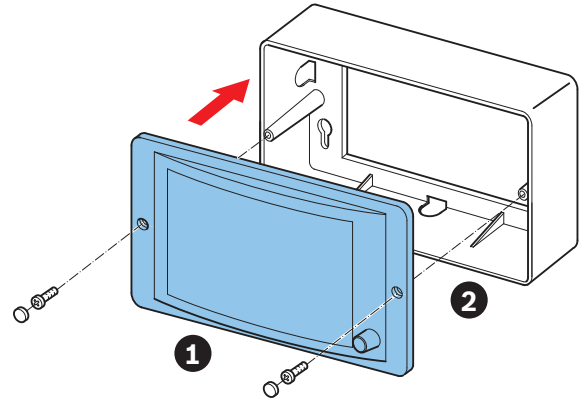


Χωνευτή τοποθέτηση σε τοίχους και οροφές. Διαστάσεις σε mm/in. (1) LBC 3011/41 ή LBC 3011/51
 Διατίθενται δύο κιβώτια τοποθέτησης για τοποθέτηση σε σκληρές επιφάνειες ή για χωνευτή τοποθέτηση σε τοίχους χωρίς κοιλότητες. Το κουτί LBC 3012/01 ενσωματώνει το μεγάφωνο πλαίσιο για μια ανεξάρτητη μονάδα για τοποθέτηση σε επιφάνεια.

Κιβώτιο τοποθέτησης για τοποθέτηση σε επιφάνεια LBC 3012/01

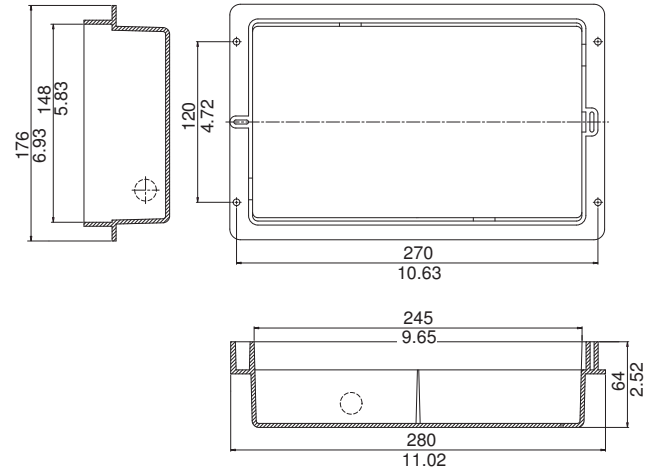


Διαστάσεις σε mm (in.) με προετοιμασμένες οπές

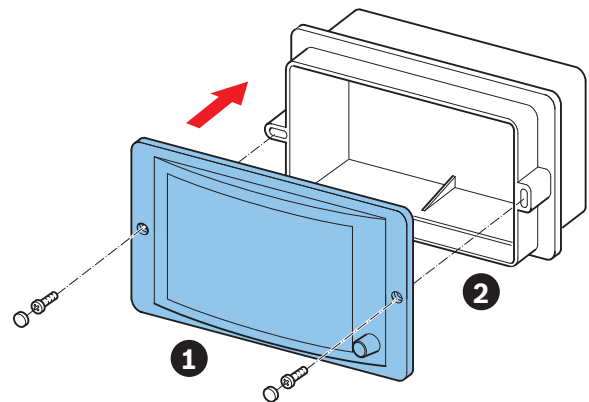


Τοποθέτηση σε επιφάνεια. (1) LBC 3011/41 ή LBC 3011/51. (2) LBC 3012/01

Κιβώτιο τοποθέτησης για χωνευτή τοποθέτηση LBC 3013/01



Διαστάσεις σε mm (in.)



Χωνευτή τοποθέτηση. (1) LBC 3011/41 ή LBC 3011/51. (2) LBC 3013/01

Τεχνικά στοιχεία**Ηλεκτρικά χαρακτηριστικά* των LBC 3011/41 και LBC 3011/51**

Μέγ. ισχύς	9 W
Ονομαστική ισχύς (PHC)	6 / 3 / 1,5 / 0,75 W
Στάθμη πίεσης ήχου στα 6 W / 1 W (1 kHz, 1 m)	98 dB / 90 dB (SPL)
Ωφέλιμο εύρος συχνοτήτων (-10 dB)	65 Hz έως 18 kHz
Γωνία ανοίγματος	1 kHz / 4 kHz (-6 dB)
οριζόντια	180° / 92°
κατακόρυφα	180° / 82°
Ονομαστική τάση	100 V
Ονομαστική σύνθετη αντίσταση	1667 ohm
Υποδοχή σύνδεσης	2-πολική βιδωτή κλεμοσειρά ακροδεκτών
Αποδεκτή διάμετρος αγωγού	0,5 - 2,6 mm

* Δεδομένα τεχνικών χαρακτηριστικών σύμφωνα με το πρότυπο IEC 60268-5

Μηχανικά χαρακτηριστικά

Διαστάσεις (ΥxΠxB)	165 x 284 x 59,5 mm (6,49 x 11,18 x 2,34 in.)
Εσοχή τοποθέτησης (Υ x Π)	143 x 238 mm (5,63 x 9,37 in.)
Βάρος	1,2 kg (2,64 lb)
Χρώμα	Λευκό (RAL 9010)
Μέγεθος μεγαφώνου	2" / 4"
Βάρος μαγνήτη	48 g / 150 g (1,7 oz / 5,3 oz)

Μηχανικά χαρακτηριστικά του LBC 3012/01

Διαστάσεις (ΥxΠxB)	165 x 284 x 64 mm (6,49 x 11,18 x 2,52 in.)
Βάρος	238 g (8,40 oz)
Χρώμα	Λευκό (RAL 9010)

Μηχανικά χαρακτηριστικά του LBC 3013/01

Διαστάσεις (ΥxΠxB)	176 x 280 x 64 mm (6,93 x 11,03 x 2,52 in.)
Βάρος	307 g (10,83 oz)
Χρώμα	Λευκό (RAL 9010)

Περιβαλλοντικά χαρακτηριστικά

Θερμοκρασία λειτουργίας	-25°C έως +55°C (-13°F έως +131°F)
Θερμοκρασία αποθήκευσης	-40°C έως +70°C (-40°F έως +158°F)
Σχετική υγρασία	<95%

Πληροφορίες παραγγελίας**LBC 3011/41 Μεγάφωνο πλαισίου χωρίς στοιχείο ελέγχου έντασης ήχου**

Μεγάφωνο πλαισίου 6 W, ορθογώνια πρόσοψη από ABS με μεταλλική σχάρα, αμφίδρομο σύστημα, χωρίς στοιχείο ελέγχου έντασης του ήχου, λευκό RAL 9010. Αρ. παραγγελίας **LBC3011/41**

LBC 3011/51 Μεγάφωνο πλαισίου με στοιχείο ελέγχου έντασης ήχου

Μεγάφωνο πλαισίου 6 W, ορθογώνια πρόσοψη από ABS με μεταλλική σχάρα, αμφίδρομο σύστημα, με στοιχείο ελέγχου έντασης του ήχου, λευκό RAL 9010. Αρ. παραγγελίας **LBC3011/51**

Αξεσουάρ υλικού**LBC 3012/01 Κουτί τοποθέτησης σε επιφάνεια**

Κιβώτιο τοποθέτησης σε επιφάνεια για το μεγάφωνο πλαισίου LBC3011/41 ή LBC3011/51, ορθογώνιο, υλικό ABS, λευκό RAL 9010. Αρ. παραγγελίας **LBC3012/01**

LBC 3013/01 Κουτί χωνευτής τοποθέτησης

Κιβώτιο χωνευτής τοποθέτησης για το μεγάφωνο πλαισίου LBC3011/41 ή LBC3011/51, ορθογώνιο, υλικό ABS, λευκό RAL 9010. Αρ. παραγγελίας **LBC3013/01**

Εκπροσωπούμενη από:

Greece:

Robert Bosch S.A.
162, Kifissou Ave.
121 31 Peristeri, Greece
Phone: +30 210 5701352
Fax: +30 210 5701357
BoschST@gr.bosch.com
www.boschsecurity.gr

Robert Bosch A.E.
Κηφισσού 162,
121 31 Περιστέρι
Τηλ.: +30 210 5701352
Fax.: +30 210 5701357
BoschST@gr.bosch.com
www.boschsecurity.gr