

LC2-PC60G6-10 Μεγάφωνο οροφής υπογούφερ 60W Premium Sound

www.boschsecurity.gr



BOSCH
Τεχνολογία για τη ζωή



- ▶ Μεγάφωνο υψηλής απόκλισης 10 in για εκτεταμένο LF
- ▶ Δίκτυο χαμηλής διέλευσης με προστασία από υπερφόρτωση
- ▶ Ρύθμιση λήψης ισχύος (σε W) πλαισίου μπροστινής πλευράς
- ▶ Περιλαμβάνει ένα προσαρμοστικό ψευδοροφής και ένα δακτύλιο τοποθέτησης για εύκολη εγκατάσταση
- ▶ Συμμόρφωση κατά BS 5839-8 και EN 60849

Το μεγάφωνο LC2-PC60G6-10 είναι ένα μεγάφωνο οροφής υπογούφερ 10 in Premium Sound, το οποίο έχει σχεδιαστεί για την αύξηση της απόκρισης χαμηλών συχνοτήτων οποιουδήποτε μεγαφώνου οροφής πλήρους εύρους Premium Sound LC2.

Αποτελείται από μια διάταξη πλαισίου, μια γρίλια, ένα περίβλημα back-cap, ένα ομοαξονικό μεγάφωνο LF υψηλής απόκλισης 10 in και έναν εσωτερικό μετασχηματιστή κατάλληλο για την ισχύ εξόδου.

Το πίσω περίβλημα και το μεγάφωνο παρέχουν τη βέλτιστη εσωτερική ένταση ήχου για εκτεταμένη απόδοση σε χαμηλές συχνότητες.

Το μεγάφωνο χρησιμοποιεί ένα δίκτυο διασταύρωσης δεύτερου βαθμού ώστε να παρέχει τη σωστή απόκριση συχνότητας ζώνης διέλευσης για χρήση με οποιοδήποτε μεγάφωνο οροφής πλήρους εύρους Premium Sound LC2.

Περιγραφή λειτουργίας.

Μεγάφωνο φωνητικού συναγερμού

Τα μεγάφωνα φωνητικού συναγερμού έχουν σχεδιαστεί ειδικά για χρήση σε κτήρια όπου η απόδοση των συστημάτων για φωνητικές ανακοινώσεις εκκένωσης διέπονται από κανονισμούς. Το μεγάφωνο

LC2-PC60G6-10 έχει σχεδιαστεί για χρήση σε συστήματα φωνητικού συναγερμού και συμμορφώνεται με τα Βρετανικά πρότυπα BS 5839-8 και EN 60849.

Προστασία

Το μεγάφωνο διαθέτει ενσωματωμένη προστασία, ώστε να διασφαλίζεται ότι, σε περίπτωση πυρκαγιάς, οποιαδήποτε φθορά του μεγαφώνου δεν καταλήγει σε αστοχία του συστήματος με το οποίο είναι συνδεδεμένο το μεγάφωνο. Με τον τρόπο αυτό διατηρείται η ακεραιότητα του συστήματος, διασφαλίζοντας ότι τα υπόλοιπα μεγάφωνα στους άλλους χώρους εξακολουθούν να μπορούν να χρησιμοποιηθούν, για να πληροφορηθούν τον κόσμο για την κατάσταση. Διαθέτει στον τυπικό εξοπλισμό ένα περίβλημα back-cap για την αύξηση της προστασίας του τερματισμού καλωδίου. Το μεγάφωνο διαθέτει μια κεραμική βιδωτή κλεμοσειρά ακροδεκτών που συμμορφώνεται με τις περιπτώσεις έκτακτης ανάγκης και μια θερμική ασφάλεια.

Εγκρίσεις χώρων

Όλα τα μεγάφωνα της Bosch είναι σχεδιασμένα για λειτουργία στην ονομαστική τους ισχύ για 100 συνεχόμενες ώρες, σύμφωνα με τα πρότυπα IEC 268-5

περί Ικανότητας Διαχείρισης Ισχύος (PHC). Η Bosch έχει επίσης αναπτύξει τη δοκιμή SAFE (Προσομοιωμένη έκθεση σε ακουστική ανάδραση), ώστε να αποδεικνύει ότι μπορούν να αντέξουν τη διπλάσια από την ονομαστική τους ισχύ για σύντομα χρονικά διαστήματα. Αυτό διασφαλίζει βελτιωμένη αξιοπιστία υπό ακραίες συνθήκες, η οποία με τη σειρά της οδηγεί σε μεγαλύτερη ικανοποίηση από πλευράς πελατών, μεγαλύτερη διάρκεια λειτουργίας και πολύ λιγότερες πιθανότητες αποτυχίας ή επιδεινώσης της απόδοσης.

Ασφάλεια	σύμφωνα με το πρότυπο EN 60065
Έκτακτη ανάγκη	σύμφωνα με το πρότυπο BS 5839-8 / EN 60849

Περιοχή	Πιστοποίηση
Ευρώπη	CE

Προγραμματισμός

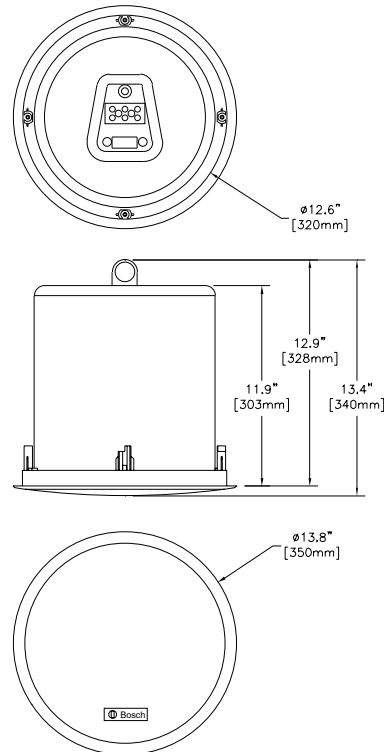
Τοποθέτηση

Το μεγάφωνο ασφαρίζεται σε οροφές με χρήση τεσσάρων ενσωματωμένων αγκυρίων στερέωσης και έχει σχεδιαστεί για να χρησιμοποιείται συνδυαστικά σε ένα μεγάλο εύρος διαφορετικών κατασκευών οροφής. Περιλαμβάνεται ένα προσαρμοστικό ψευδοροφής / δακτύλιος C για την ασφαλή ανάρτηση σε ψευδοροφή που χρησιμοποιεί πετροβάμβακα ή άλλα πλακίδια ψευδοροφής που έχουν ως βάση την ίνα, πάχους 4 έως 25 mm (0,16 έως 1,0 in.).

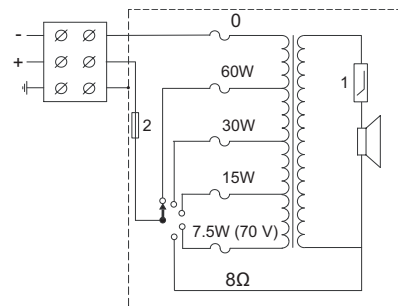
Με το μεγάφωνο παρέχεται ένα κυκλικό πρότυπο για την επισήμανση οπής διαμέτρου 322 mm (12,625 in.).

Ρύθμιση ισχύος

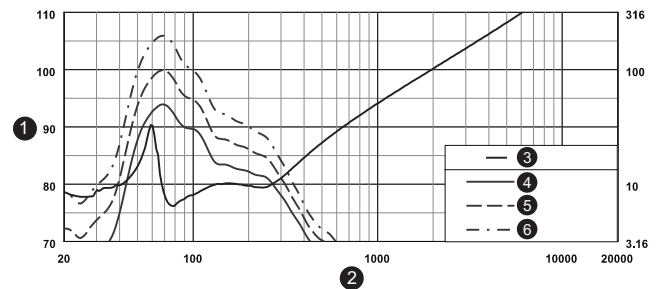
Η μονάδα διαθέτει μια κεραμική κλεμοσειρά ακροδεκτών τριών κατευθύνσεων που συμμορφώνεται με τις περιπτώσεις έκτακτης ανάγκης με βιδωτές συνδέσεις (συμπεριλαμβανομένης της γείωσης), κατάλληλη για καλωδίωση βρόχου διέλευσης. Παρέχονται τρεις βασικές έξοδοι 100 V και τέσσερις βασικές έξοδοι 70 V στον αντίστοιχο μετασχηματιστή, ώστε να είναι δυνατή η επιλογή της ονομαστικής ακτινοβολίας πλήρους ισχύος, ημισείας ισχύος, ισχύος ενός τετάρτου, ισχύος ενός ογδού (σε βήματα των 3 dB) και οχτώ ohm. Η επιλογή πραγματοποιείται μέσω ενός πρακτικού διακόπτη στο πλαίσιο της πλευράς.



Διαστάσεις σε In / [mm]



Διάγραμμα κυκλώματος (1: Χαμηλοπερατό φίλτρο, 2: Θερμική ασφάλεια)



1	SPL, 1W/1m (dB)
2	Συχνότητα (Hz)
3	Σύνθετη αντίσταση (Ohm)
4	Απόκριση συχνότητας, ημίχωρος

5	Απόκριση συχνότητας, χώρος ενός τετάρτου
6	Απόκριση συχνότητας, χώρος ενός ογδού

Απόκριση συχνότητας

Συμπεριλαμβανόμενα εξαρτήματα

Ποσότητα	Εξαρτήματα
2	LC2-PC60G6-10 Μεγάφωνο οροφής υπογούφερ Premium Sound
1	Κυκλικό πρότυπο εγκοπής 322 mm (12,625 in.)
1	Προσαρμοστικό ψευδοροφής / δακτύλιος C
1	Θωράκιση βαφής
1	Οδηγίες εγκατάστασης

Τεχνικά στοιχεία

Ηλεκτρικά χαρακτηριστικά

Μέγιστη ισχύς	100 W
Ονομαστική ισχύς	60 / 30 / 15 / (μόνο 7,5 W, 70 V).
Στάθμη πίεσης ήχου στα 60 W / 1 W (70 Hz, 1 m)	112 / 94 dB (SPL)
Ωφέλιμο εύρος συχνότητων (-10 dB)	45 Hz έως 150 Hz
Κάλυψη (κωνική)	180°
Ονομαστική τάση	70 V ή 100 V
Ονομαστική αντίσταση	83 ή 167 ή 8 ohm
Μορφοτροπέας LF	Κώνος από πολυπροπυλένιο 254 mm (10 in.)
Σύνδεσμος	3-πολική κεραμική βιδωτή κλεμοσειρά ακροδεκτών

Μηχανικά χαρακτηριστικά

Διάμετρος	350 mm (13,8 in)
Μέγιστο βάθος	303 mm (11,9 in)
Πάχος οροφής	4 έως 25 mm (0,16 έως 1,00 in.)
Εγκοπή συναρμολόγησης	322 + 5 mm (10,75 + 0,20 in.)
Υλικό	
Πλαίσιο	ABS (UL94V0)
Back-can	Επιψευδαργυρωμένος χάλυβας
Γρίλια	Χάλυβας με επένδυση σκόνης
Βάρος	7 kg (15,5 lb)
Χρώμα	Λευκό (RAL 9010)

Περιβαλλοντικά χαρακτηριστικά

Θερμοκρασία λειτουργίας	-25°C έως +55°C (-13°F έως +131°F)
Θερμοκρασία αποθήκευσης	-40°C έως +70°C (-40°F έως +158°F)
Σχετική υγρασία	<95%

Πληροφορίες παραγγελίας

LC2-PC60G6-10 Μεγάφωνο οροφής υπογούφερ 60W Premium Sound

Μεγάφωνο οροφής υπογούφερ 60 W, ηχείο υψηλής απόκλισης 10 ιντσών, βαθυπερατό δίκτυο χαμηλής διέλευσης με προστασία υπέρτασης, κεραμική βιδωτή κλεμοσειρά ακροδεκτών 3 δρόμων, παρέχεται με προσαρμοστικό ψευδοροφής/δακτύλιο C, λευκό RAL 9010 (σετ 2 τεμαχίων).

Αρ. παραγγελίας **LC2-PC60G6-10**

Εκπροσωπούμενη από:

Greece:

Robert Bosch S.A.
162, Kifissou Ave.
121 31 Peristeri, Greece
Phone: +30 210 5701352
Fax: +30 210 5701357
BoschST@gr.bosch.com
www.boschsecurity.gr

Robert Bosch A.E.
Κηφισσού 162,
121 31 Περιστέρι
Τηλ.: +30 210 5701352
Fax.: +30 210 5701357
BoschST@gr.bosch.com
www.boschsecurity.gr