



Placa de Montaje para Racks de 19 Pulgadas



- ▶ 4 unidades de rack / 17,6 pulgadas
- ▶ Hasta 4 carriles para dispositivos AMC
- ▶ Soporte para batería
- ▶ Orificios de rosca para PBC-60
- ▶ Kits de cables para conectar la fuente de alimentación

Placa de montaje en dos variantes para instalar racks de 19".

Funciones básicas

Hay dos modelos de placa de montaje de 19" disponibles para el montaje en rack del AMC2. Elija el que mejor se adapte a sus propósitos en función de las siguientes consideraciones:

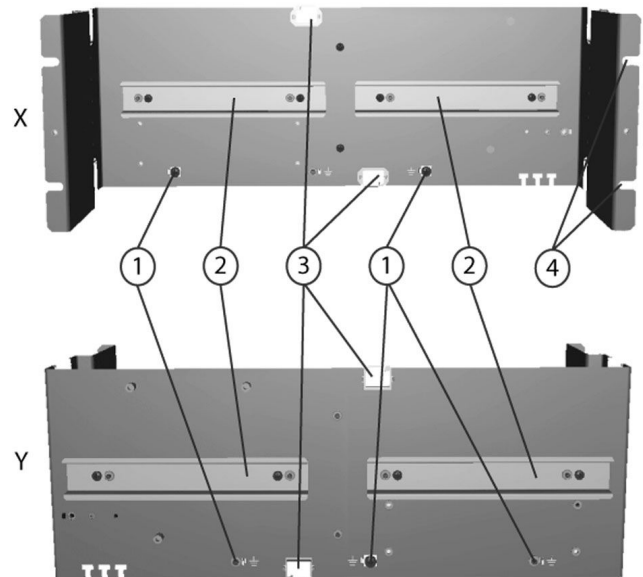
Seleccione la placa de montaje AEC-PANEL19-UPS si desea suministrar alimentación mediante el PBC-60 y además, hasta 2 baterías recargables. Esta variante incluye un kit de cables con un cableado parcial premontado para fuentes de alimentación.

Seleccione la placa de montaje AEC-PANEL19-4DR si su fuente de alimentación es externa. En este caso, el montaje en rack puede albergar cualquier combinación de hasta 4 dispositivos AMC.

Planificación

Cada placa de montaje admite 4 unidades de rack (U) y 17,6 pulgadas.

Partes frontal y posterior del AEC-PANEL19-4DR:



X = Vista frontal; Y = Vista posterior

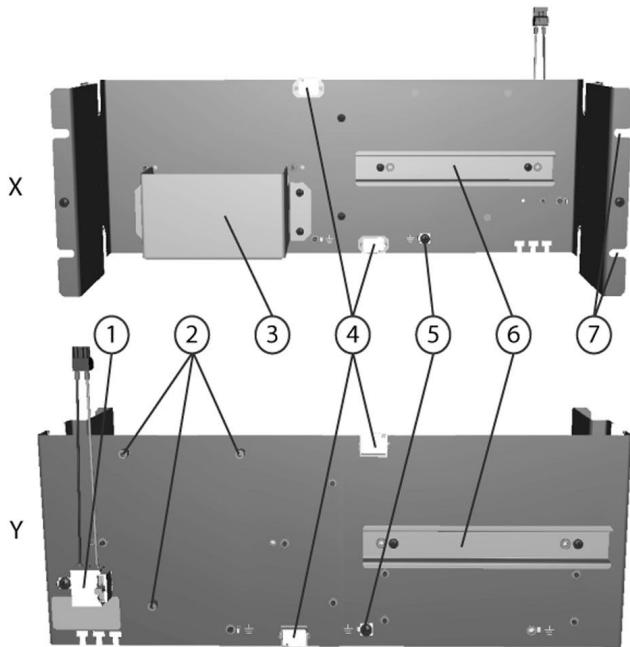
1 = Conexiones a tierra (premontadas)

2 = Carriles DIN (premontados)

3 = Canales para cables

4 = Muecass para fijar la placa de montaje en carcasas de 19"

Partes frontal y posterior del AEC-PANEL19-UPS:



X = Vista frontal; Y = Vista posterior

- 1 = Conexiones para fuente de alimentación (premontadas)
- 2 = Orificios de rosca (premontados) para albergar la fuente de alimentación PBC-60
- 3 = Soporte para baterías
- 4 = Canales para cables
- 5 = Conexión a tierra (premontada)
- 6 = Carriles DIN (premontados)
- 7 = Muecas para fijar la placa de montaje en carcasas de 19"

Información sobre pedidos

AEC-PANEL19-4DR: Placa de Montaje con cuatro carriles DIN

Placa de montaje con cuatro carriles DIN para racks de 19" que permiten conectar hasta un máx. de cuatro dispositivos AMC2.

AEC-PANEL19-4DR

AEC-PANEL19-UPS: placa de montaje con dos carriles DIN

Placa de montaje con dos carriles DIN, un soporte para batería y orificios de rosca para montar la fuente de alimentación en racks de 19".

AEC-PANEL19-UPS

Piezas incluidas

AEC-PANEL19-4DR

Placa de montaje con

- cuatro carriles (premontada)
- Descripción del montaje

AEC-PANEL19-UPS

- Placa de montaje con
- dos carriles (premontada)
- Soporte para dos baterías Accu (premontado)
- Orificios de rosca para PBC-60 (premontados)
- Conexiones de fuente de alimentación (premontadas)
- Kit de cables
- Descripción del montaje

Spain:
 Bosch Security Systems, SAU
 C/Hermanos García Noblejas, 19
 28037 Madrid
 Tel.: +34 914 102 011
 Fax: +34 914 102 056
 es.securitysystems@bosch.com
 www.boschsecurity.es

Americas:
 Bosch Security Systems, Inc.
 130 Perinton Parkway
 Fairport, New York, 14450, USA
 Phone: +1 800 289 0096
 Fax: +1 585 223 9180
 security.sales@us.bosch.com
 www.boschsecurity.us

América Latina:
 Robert Bosch Ltda
 Security Systems Division
 Via Anhanguera, Km 98
 CEP 13065-900
 Campinas, Sao Paulo, Brazil
 Phone: +55 19 2103 2860
 Fax: +55 19 2103 2862
 al.securitysystems@bosch.com
 www.boschsecurity.com

Represented by