

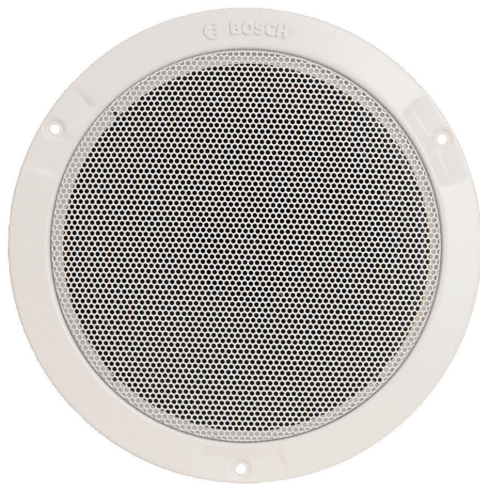
# Altavoz de techo LHM 0626/00

www.boschsecurity.es



**BOSCH**

Innovación para tu vida



- ▶ Apto para la reproducción de voz y música
- ▶ Gran sensibilidad
- ▶ Montaje empotrado en techo
- ▶ Discreta rejilla en blanco metálico
- ▶ Cumple las normativas de instalación y seguridad internacionales

El modelo LHM 0626/00 es un altavoz económico de montaje empotrado en techo para aplicaciones de uso general. Es un altavoz de gama completa para la reproducción de voz y música en tiendas, grandes almacenes, escuelas, oficinas, instalaciones deportivas, hoteles y restaurantes.

El modelo LHM 0626/00 dispone de un altavoz de una sola pieza de doble cono de 6 W. Hay un transformador de adaptación de 100 V montado en la parte posterior del chasis. La rejilla metálica circular es una parte integral del frontal y tiene un acabado de color blanco (RAL 9010) que se adapta bien a la decoración.

## Certificados y homologaciones

Todos los altavoces Bosch están diseñados para resistir el funcionamiento continuo a potencia nominal durante 100 horas de acuerdo con las normas de capacidad de gestión de consumo de potencia (PHC) IEC 268-5. Bosch ha desarrollado también la prueba de realimentación acústica simulada (SAFE, del inglés Simulated Acoustical Feedback Exposure) para demostrar que pueden soportar el doble de su potencia nominal durante cortos períodos. De esta

forma, se aumenta la fiabilidad en condiciones extremas y se consigue una mayor satisfacción del usuario final, mayor tiempo de duración de los equipos y mucha menos probabilidad de fallo o deterioro.

Seguridad	Conforme a EN 60065
Región	Certificación
Europa	CE

## Planificación

### Instalación

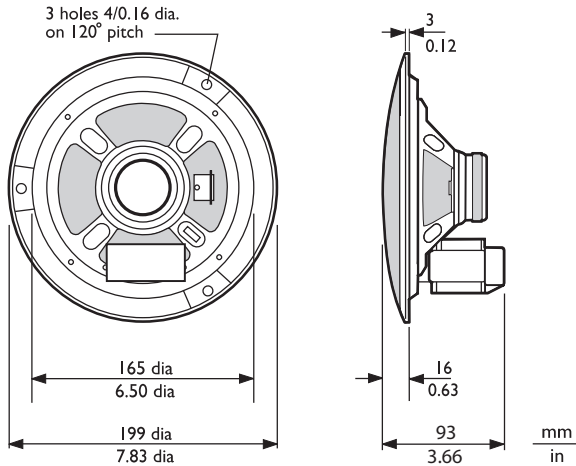
El montaje se realiza rápidamente en un orificio en la cavidad del techo y se fija con tres tornillos de color blanco (suministrados). Con el altavoz se incluye una plantilla circular para marcar un agujero de 165 mm (6,5 pulg.) de diámetro.

### Bloque de terminales

La unidad tiene un bloque de terminales de dos vías con conexiones de tornillo adecuadas para un cableado en bucle. En el transformador de adaptación se proporcionan cuatro derivaciones primarias para permitir la selección de potencia nominal máxima, media potencia, un cuarto de potencia u octava potencia (es decir, en incrementos de 3 dB).

**Cúpula ignífuga**

Durante un incendio, la cavidad del falso techo en la que están instalados los altavoces puede permitir que las llamas se extiendan por el edificio. Para evitar que el fuego entre en la cavidad a través del altavoz, se puede equipar el altavoz de techo con una cúpula ignífuga de acero de protección (LBC 3080/01). La cúpula ignífuga opcional se monta en el altavoz mediante cuatro tornillos de rosca, suministrados de serie. Hay cuatro orificios: dos (2) para pasahilos de goma (suministrados) y dos (2) para casquillos de cable. (PG13).



Dimensiones en mm (pulg.)

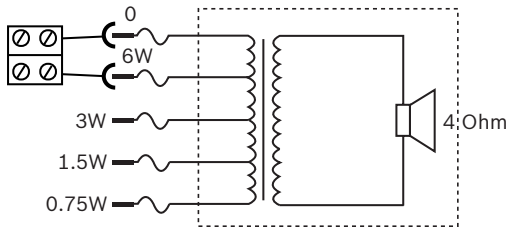
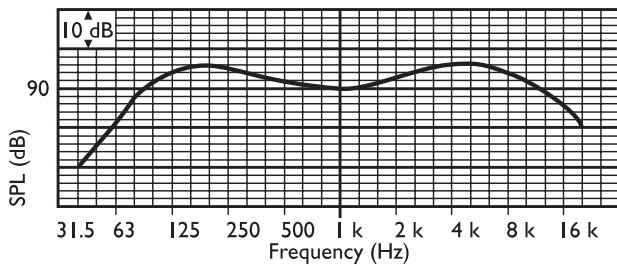
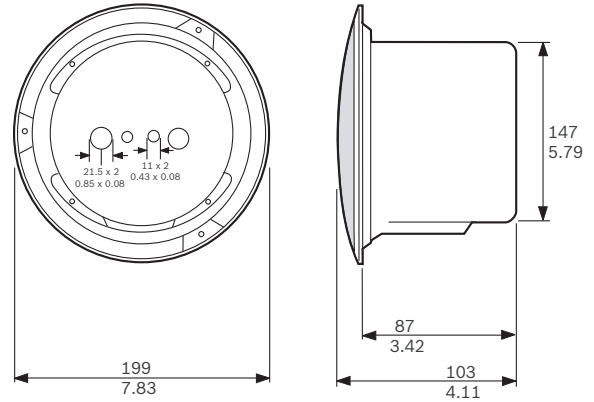


Diagrama de circuito



Respuesta en frecuencia



Dimensiones del ensamblaje de la burbuja ignífuga LHM-0626/00 + LBC 3080/01

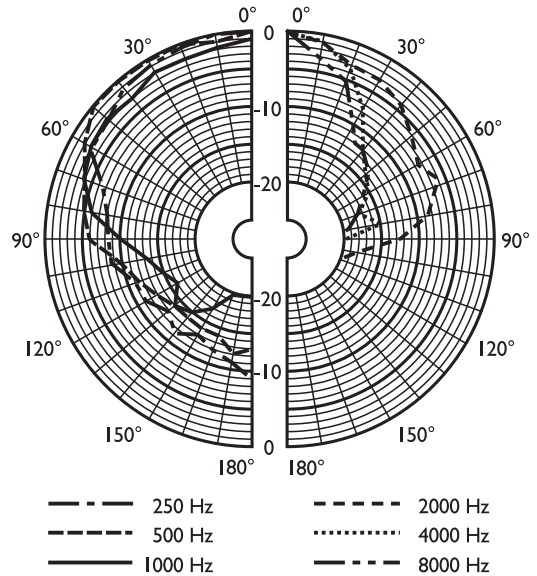


Diagrama polar (medido con ruido rosa)

Sensibilidad de banda de octavas \*

	NPA de octavas 1 W/1 m	Total de NPA de octavas 1 W/1 m	Total de NPA de octavas Pmax/1 m
125 Hz	94	-	-
250 Hz	91	-	-
500 Hz	88	-	-
1.000 Hz	91	-	-
2.000 Hz	93	-	-
4.000 Hz	96	-	-
8.000 Hz	92	-	-

Ángulos de apertura de banda de octavas

	Horizontal	Vertical

125 Hz	150	150	
250 Hz	140	140	
500 Hz	180	180	
1.000 Hz	160	160	
2.000 Hz	140	140	
4.000 Hz	55	55	
8.000 Hz	45	45	

*Rendimiento acústico especificado por octava*

### Piezas incluidas

Cantidad	Componente
1	Altavoz de techo LHM 0606/00
3	Tornillos de color blanco
1	Plantilla circular de 165 mm

### Especificaciones técnicas

#### Especificaciones eléctricas\*

Potencia máxima	9 W
Potencia nominal	6 W (6/3/1,5/0,75 W)
Nivel de presión acústica a 6 W/1 W (1 kHz a 1 m)	99 dB/91 dB (NPA)
Nivel de presión acústica a 6 W/1 W (4 kHz a 1 m)	104 dB/96 dB
Rango de frecuencia efectiva (-10 dB)	De 70 Hz a 18 kHz
Ángulo de apertura a 1 kHz/4 kHz (-6 dB)	160°/55°
Tensión nominal	100 V
Impedancia nominal	1.667 ohmios
Conector	Terminal atornillado de 2 patillas

\* Datos de rendimiento técnico conforme a IEC 60268-5

#### Especificaciones mecánicas

Diámetro	199 mm (7,8 pulg.)
Profundidad máxima	77 mm (3,03 pulg.)
Muesca de montaje	165 + 5 mm (6,5 + 0,20 pulg.)
Diámetro del altavoz	152,4 mm (6 pulg.)
Peso	900 g
Color	Blanco (RAL 9010)
Peso del imán	150 g (5,3 onzas)

### Especificaciones medioambientales

Temperatura de funcionamiento	De -25 a +55 °C (de -13 °F a +131 °F)
Temperatura de almacenamiento	De -40 °C a +70 °C (de -40 °F a +158 °F)
Humedad relativa	< 95%

### Información sobre pedidos

#### Altavoz de techo LHM 0626/00

Altavoz de techo de 6 W, rejilla metálica circular integrada, montaje con tornillos con 3 tornillos blancos (incluidos), blanco RAL 9010.

Número de pedido **LHM0626/00**

#### Accesorios de hardware

##### LBC 3080/01 Cúpula ignífuga

Cúpula ignífuga metálica para altavoces de techo LBC 3087/41, LBC 3090/01, LBC 3090/31, LHM 0606/00, LHM 0606/10 y LHM 0626/00, con certificación EN54-24, rojo llama RAL 3000.

Número de pedido **LBC 3080/01**

##### Cúpula ignífuga LBC 3080/11

Cúpula ignífuga metálica para altavoces de techo LBC 3087/41, LBC 3090/01, LBC 3090/31, LHM 0606/00, LHM 0606/10 y LHM 0626/00, blanco RAL 9010.

Número de pedido **LBC3080/11**

**Representada por:**

**Spain:**  
Bosch Security Systems, SAU  
C/Hermanos García Noblejas, 19  
28037 Madrid  
Tel.: +34 914 102 011  
Fax: +34 914 102 056  
es.securitysystems@bosch.com  
www.boschsecurity.es

**Americas:**  
Bosch Security Systems, Inc.  
130 Perinton Parkway  
Fairport, New York, 14450, USA  
Phone: +1 800 289 0096  
Fax: +1 585 223 9180  
security.sales@us.bosch.com  
www.boschsecurity.us

**America Latina:**  
Robert Bosch Ltda  
Security Systems Division  
Via Anhanguera, Km 98  
CEP 13065-900  
Campinas, Sao Paulo, Brazil  
Phone: +55 19 2103 2860  
Fax: +55 19 2103 2862  
latam.boschsecurity@bosch.com  
www.boschsecurity.com